

Ceník novinky 2026

Keramika
Baterie
Sprchový program
Příslušenství
Non residential
Kuchyňské baterie



Singular™
from Ideal Standard



Ideal Standard

OBSAH

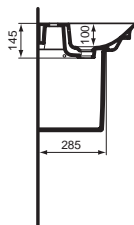
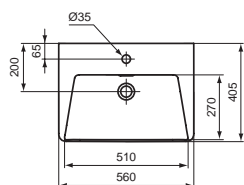
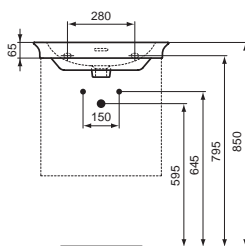
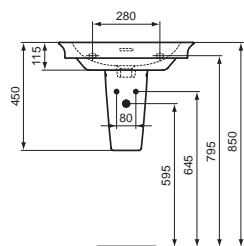
Sanitární keramika & Koupelnový nábytek	5
Vodovodní baterie	25
Sprchový program	45
Koupelnové doplňky	79
Non residential	83
Kuchyňské baterie	93



Ideal Standard

Sanitární keramika

La Dolce Vita®	6
i.Life B	7
i.Life O	9
i.Life S	12
Eurovit	14

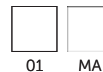


Nábytkové umyvadlo

Popis výrobku

LDV | Nábytkové umyvadlo 560x405x145 mm, 1 otvor pro baterii, s přepadem

Provedení



Výrobky

Výrobky	Š x H x V mm	Provedení	Objednací číslo	Kč / EUR
Nábytkové umyvadlo 1 otvor pro baterii S přepadem	560x405x145	Bílá	E262801	6400 / 256
	560x405x145	Bílá (IdealPlus)	E2628MA	8350 / 334

Doporučené příslušenství

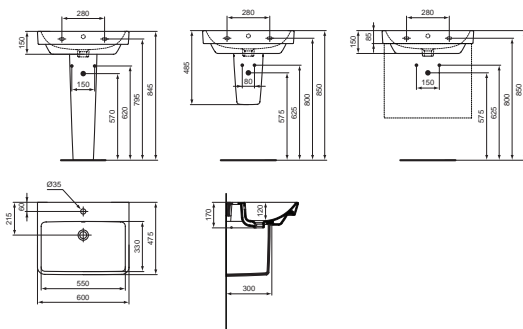
Polosloup	180x280x340	Bílá	E267101	3275 / 131
-----------	-------------	------	---------	------------

Nábytkové umyvadlo

Popis výrobku

I.LIFE B | Nábytkové umyvadlo 600x475x170 mm, 1 otvor pro baterii, s přepadem

Provedení



Výrobky

Výrobky	Š x H x V mm	Provedení	Objednací číslo	Kč / EUR
Nábytkové umyvadlo 1 otvor pro baterii S přepadem	600x475x170	Bílá	T685101	2625 / 105
	600x475x170	Bílá (IdealPlus)	T6851MA	4125 / 165

Doporučené příslušenství

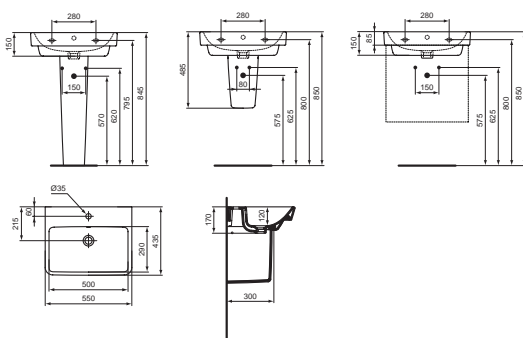
Polosloup	195x288x331	Bílá	T451901	1150 / 46
	195x288x331	Bílá (IdealPlus)	T4519MA	2650 / 106
Designový sifon	70x425x205	Chrome	R6625AA	3750 / 150

Nábytkové umyvadlo

Popis výrobku

I.LIFE B | Nábytkové umyvadlo 550x435x170 mm, 1 otvor pro baterii, s přepadem

Provedení



Výrobky

Výrobky	Š x H x V mm	Provedení	Objednací číslo	Kč / EUR
Nábytkové umyvadlo 1 otvor pro baterii S přepadem	550x435x170	Bílá	T685201	2525 / 101
	550x435x170	Bílá (IdealPlus)	T6852MA	4025 / 161

Doporučené příslušenství

Polosloup	195x288x331	Bílá	T451901	1150 / 46
	195x288x331	Bílá (IdealPlus)	T4519MA	2650 / 106
Designový sifon	70x425x205	Chrome	R6625AA	3750 / 150

Polosloup

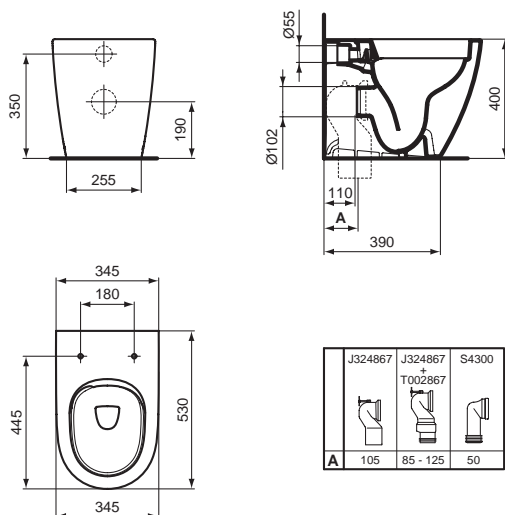
Popis výrobku

I.LIFE A | Polosloup k umyvadlu 195x288x331 mm

Provedení



Výrobky	Š x H x V mm	Provedení	Objednací číslo	Kč / EUR
Polosloup	195x288x331	Bílá	T451901	1150 / 46
	195x288x331	Bílá (IdealPlus)	T4519MA	2650 / 106



Stacionární WC ke stěně | HydroTwist® | Hluboké splachování

Popis výrobku

I.LIFE O | Stacionární WC ke stěně 345x530x400 mm, Hluboké splachování, vodorovný odtok |

Provedení



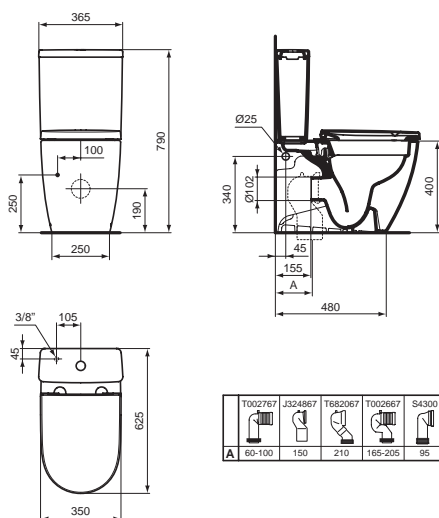
J324867	J324867 + T002867	S4300
A 105	85 - 125	50

Výrobky

Výrobky	Š x H x V mm	Provedení	Objednací číslo	Kč / EUR
Stacionární WC ke stěně HydroTwist® Hluboké splachování	345x530x400	Bílá	T571201	4700 / 188

Nezbytné příslušenství

Klozetové sedátko Wrapover Kovové uchycení	350x435x45	Bílá	T572101	1825 / 73
Klozetové sedátko Wrapover Kovové uchycení Soft Close	350x435x45	Bílá	T572201	2225 / 89
Klozetové sedátko Ultra-ploché Kovové uchycení	350x435x45	Bílá	T572301	1825 / 73
Klozetové sedátko Ultra-ploché Kovové uchycení Soft Close	350x435x45	Bílá	T572401	2225 / 89



Stacionární kombi WC ke stěně | HydroTwist® | Hluboké splachování

Popis výrobku

I.LIFE O | Stacionární kombi WC ke stěně 345x620x400 mm, Hluboké splachování, vodorovný odtok |

Provedení



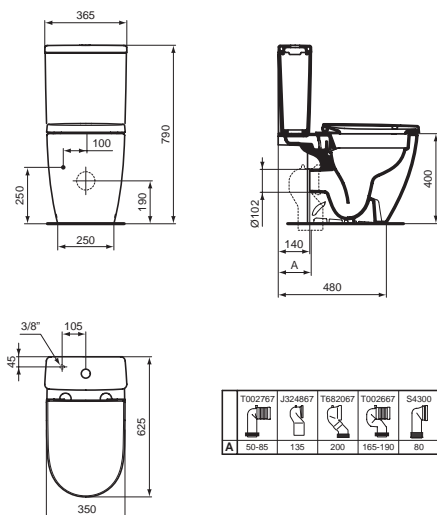
T002767	J324867	T002067	T002667	S4300
A 60-100	150	210	165-205	95

Výrobky

Výrobky	Š x H x V mm	Provedení	Objednací číslo	Kč / EUR
Stacionární kombi WC ke stěně HydroTwist® Hluboké splachování 4.5/1 L Kartonová krabice	345x620x400	Bílá	T571101	6750 / 270

Nezbytné příslušenství

Kombi nádržka na WC Spodní napouštění 4.5/3 L	365x150x390	Bílá	T473501	3500 / 140
Kombi nádržka na WC Spodní napouštění 6/3 L	365x150x390	Bílá	T473401	3500 / 140
Kombi nádržka na WC Boční napouštění 4.5/3 L	365x150x390	Bílá	T499801	3500 / 140
Klozetové sedátko Wrapover Kovové uchycení	350x435x45	Bílá	T572101	1825 / 73
Klozetové sedátko Wrapover Kovové uchycení Soft Close	350x435x45	Bílá	T572201	2225 / 89
Klozetové sedátko Ultra-ploché Kovové uchycení	350x435x45	Bílá	T572301	1825 / 73
Klozetové sedátko Ultra-ploché Kovové uchycení Soft Close	350x435x45	Bílá	T572401	2225 / 89



Stacionární kombi WC | HydroTwist® | Hluboké splachování

Popis výrobku

I.LIFE O | Stacionární kombi WC 345x620x400 mm, Hluboké splachování, vodorovný odtok |

Provedení



Výrobky

Výrobky	Š x H x V mm	Provedení	Objednací číslo	Kč / EUR
Stacionární kombi WC HydroTwist® Hluboké splachování 4.5/1 L	345x620x400	Bílá	T569101	5725 / 229

Nezbytné příslušenství

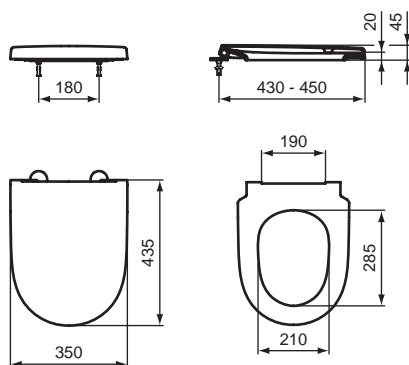
Kombi nádržka na WC Spodní napouštění 4.5/3 L	365x150x390	Bílá	T473501	3500 / 140
Kombi nádržka na WC Spodní napouštění 6/3 L	365x150x390	Bílá	T473401	3500 / 140
Kombi nádržka na WC Boční napouštění 4.5/3 L	365x150x390	Bílá	T499801	3500 / 140
Klozetové sedátko Wrapover Kovové uchycení	350x435x45	Bílá	T572101	1825 / 73
Klozetové sedátko Wrapover Kovové uchycení Soft Close	350x435x45	Bílá	T572201	2225 / 89
Klozetové sedátko Ultra-ploché Kovové uchycení	350x435x45	Bílá	T572301	1825 / 73
Klozetové sedátko Ultra-ploché Kovové uchycení Soft Close	350x435x45	Bílá	T572401	2225 / 89

Klozetové sedátko Wrapover

Popis výrobku

I.LIFE O | Sedátko Wrapover 350x435x45 mm

Provedení



Výrobky

Výrobky	Š x H x V mm	Provedení	Objednací číslo	Kč / EUR
Klozetové sedátko Wrapover Kovové uchycení	350x435x45	Bílá	T572101	1825 / 73
Klozetové sedátko Wrapover Kovové uchycení Soft Close	350x435x45	Bílá	T572201	2225 / 89

Klozetové sedátko Ultra-ploché

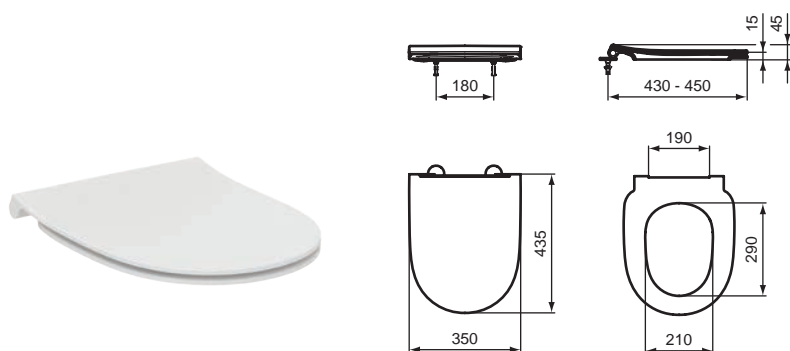
Popis výrobku

I.LIFE O | Sedátko Ultra-ploché 350x435x45 mm

Provedení



01



Výrobky

Výrobky	Š x H x V mm	Provedení	Objednáací číslo	Kč / EUR
Klozetové sedátko Ultra-ploché Kovové uchycení	350x435x45	Bílá	T572301	1825 / 73
Klozetové sedátko Ultra-ploché Kovové uchycení Soft Close	350x435x45	Bílá	T572401	2225 / 89

Kombi nádržka na WC 4,5/3l

Popis výrobku

I.LIFE S | Splachovací nádržka na WC 365x150x390 mm | 4,5/3 l dvojčinné splachování

Provedení



01



Výrobky

Výrobky	Š x H x V mm	Provedení	Objednací číslo	Kč / EUR
Kombi nádržka na WC Spodní napouštění 4,5/3 L	365x150x390	Bílá	T473501	3500 / 140

Kombi nádržka na WC 6/3l

Popis výrobku

I.LIFE S | Splachovací nádržka na WC 365x150x390 mm | 6/3 L dvojčinné splachování

Provedení



01



Výrobky

Výrobky	Š x H x V mm	Provedení	Objednací číslo	Kč / EUR
Kombi nádržka na WC Spodní napouštění 6/3 L	365x150x390	Bílá	T473401	3500 / 140

Kombi nádržka na WC 4,5/3l

Popis výrobku

i.LIFE S | Splachovací nádržka na WC 365x150x390 mm | 4,5/3 l
dvojčinné splachování

Provedení



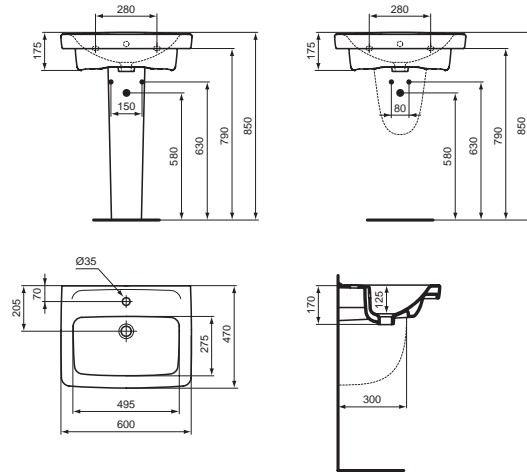
01



Výrobky

Výrobky	Š x H x V mm	Provedení	Objednací číslo	Kč / EUR
Kombi nádržka na WC Boční napouštění 4,5/3 L	365x150x390	Bílá	T499801	3500 / 140

Umyvadlo



Popis výrobku

EUROVIT | Umyvadlo 600x470x175 mm, 1 otvor pro baterii, s přepadem

Provedení



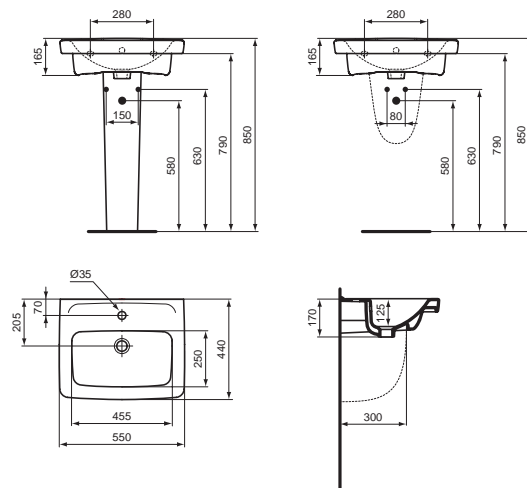
Výrobky

Výrobky	Š x H x V mm	Provedení	Objednáací číslo	Kč / EUR
Umyvadlo 1 otvor pro baterii S přepadem	600x470x175	Bílá	W008401	1800 / 72

Doporučené příslušenství

Polosloup	240x280x375	Bílá	W333001	1200 / 48
Sloup pro umyvadlo	170x165x710	Bílá	R206601	1025 / 41

Umyvadlo



Popis výrobku

EUROVIT | Umyvadlo 550x440x165 mm, 1 otvor pro baterii, s přepadem

Provedení



Výrobky

Výrobky	Š x H x V mm	Provedení	Objednáací číslo	Kč / EUR
Umyvadlo 1 otvor pro baterii S přepadem	550x440x165	Bílá	W008301	1750 / 70

Doporučené příslušenství

Polosloup	240x280x375	Bílá	W333001	1200 / 48
Sloup pro umyvadlo	170x165x710	Bílá	R206601	1025 / 41

Polosloup

Popis výrobku

EUROVIT | Polosloup 240x280x375 mm

Provedení



01



Výrobky	Š x H x V mm	Provedení	Objednací číslo	Kč / EUR
Polosloup	240x280x375	Bílá	W333001	1200 / 48

Sloup pro umyvadlo

Popis výrobku

EUROVIT | Sloup pro umyvadlo 170x165x710 mm

Provedení

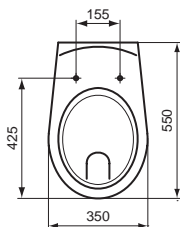
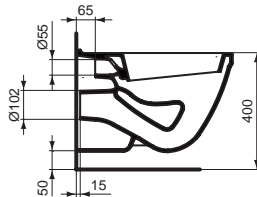
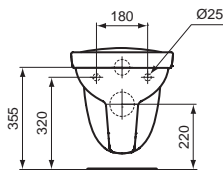


01



Výrobky	Š x H x V mm	Provedení	Objednací číslo	Kč / EUR
Sloup pro umyvadlo	170x165x710	Bílá	R206601	1025 / 41

Závěsný klozet | RimLS | s plochým splachováním



Popis výrobku

EUROVIT | Závěsný klozet 350x550x370 mm, s plochým splachováním, vodorovný odtok | RimLS

Provedení



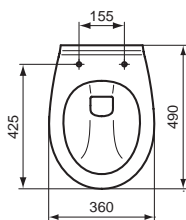
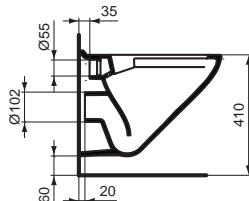
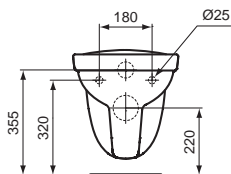
01

Výrobky	Š x H x V mm	Provedení	Objednací číslo	Kč / EUR
Závěsný klozet RimLS s plochým splachováním	350x550x370	Bílá	W009201	2625 / 105

Doporučené příslušenství

Univerzální klozetové sedátko ultra ploché	365x445x40	Bílá	E131601	825 / 33
Univerzální klozetové sedátko ultra ploché Kovové uchycení	365x445x40	Bílá	E131701	975 / 39
Univerzální klozetové sedátko ultra ploché Soft close	365x445x40	Bílá	E131801	1250 / 50
Klozetové sedátko Ultra-ploché Kovové uchycení	370x440x45	Bílá	W302601	575 / 23
Klozetové sedátko Ultra-ploché Kovové uchycení Soft Close	370x440x45	Bílá	W303001	900 / 36

Závěsný klozet | RimLS



Popis výrobku

EUROVIT | Závěsný klozet 360x490x370 mm, Hluboké splachování, vodorovný odtok | RimLS

Provedení



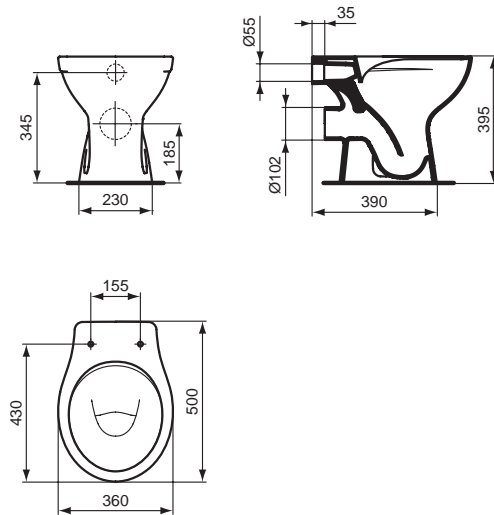
01

Výrobky	Š x H x V mm	Provedení	Objednací číslo	Kč / EUR
Závěsný klozet RimLS	360x490x370	Bílá	W012101	2925 / 117

Doporučené příslušenství

Univerzální klozetové sedátko ultra ploché	365x445x40	Bílá	E131601	825 / 33
Univerzální klozetové sedátko ultra ploché Kovové uchycení	365x445x40	Bílá	E131701	975 / 39
Univerzální klozetové sedátko ultra ploché Soft close	365x445x40	Bílá	E131801	1250 / 50
Klozetové sedátko Ultra-ploché Kovové uchycení	370x440x45	Bílá	W302601	575 / 23
Klozetové sedátko Ultra-ploché Kovové uchycení Soft Close	370x440x45	Bílá	W303001	900 / 36

Stacionární klozet | RimLS



Popis výrobku

EUROVIT | Stacionární klozet 360x500x395 mm, Hluboké splachování, vodorovný odtok | RimLS

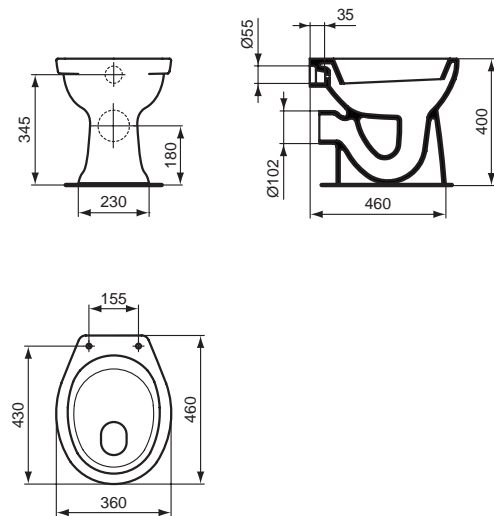
Provedení



01

Výrobky	Š x H x V mm	Provedení	Objednáací číslo	Kč / EUR
Stacionární klozet RimLS	360x500x395	Bílá	W011901	2850 / 114
Doporučené příslušenství				
Univerzální klozetové sedátko ultra ploché	365x445x40	Bílá	E131601	825 / 33
Univerzální klozetové sedátko ultra ploché Kovové uchycení	365x445x40	Bílá	E131701	975 / 39
Univerzální klozetové sedátko ultra ploché Soft close	365x445x40	Bílá	E131801	1250 / 50
Klozetové sedátko Ultra-ploché Kovové uchycení	370x440x45	Bílá	W302601	575 / 23
Klozetové sedátko Ultra-ploché Kovové uchycení Soft Close	370x440x45	Bílá	W303001	900 / 36

Stacionární klozet | s plochým splachováním



Popis výrobku

EUROVIT | Stacionární klozet 360x460x400 mm, s plochým splachováním, vodorovný odtok

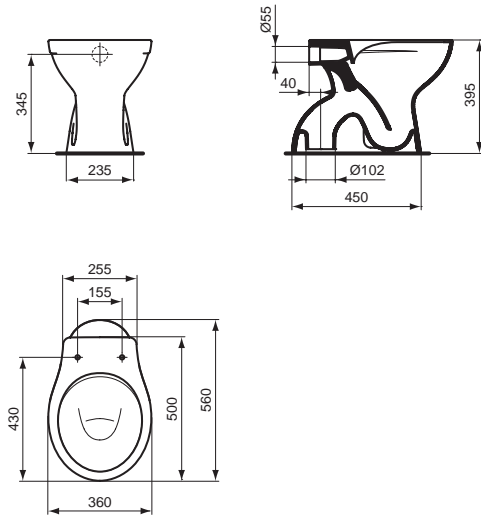
Provedení



01

Výrobky	Š x H x V mm	Provedení	Objednáací číslo	Kč / EUR
Stacionární klozet s plochým splachováním	360x460x400	Bílá	W009101	2700 / 108
Doporučené příslušenství				
Univerzální klozetové sedátko ultra ploché	365x445x40	Bílá	E131601	825 / 33
Univerzální klozetové sedátko ultra ploché Kovové uchycení	365x445x40	Bílá	E131701	975 / 39
Univerzální klozetové sedátko ultra ploché Soft close	365x445x40	Bílá	E131801	1250 / 50
Klozetové sedátko Ultra-ploché Kovové uchycení	370x440x45	Bílá	W302601	575 / 23
Klozetové sedátko Ultra-ploché Kovové uchycení Soft Close	370x440x45	Bílá	W303001	900 / 36

Stacionární klozet | RimLS



Popis výrobku

EUROVIT | Stacionární klozet 360x560x395 mm, Hluboké splachování, kolmý odtok | RimLS

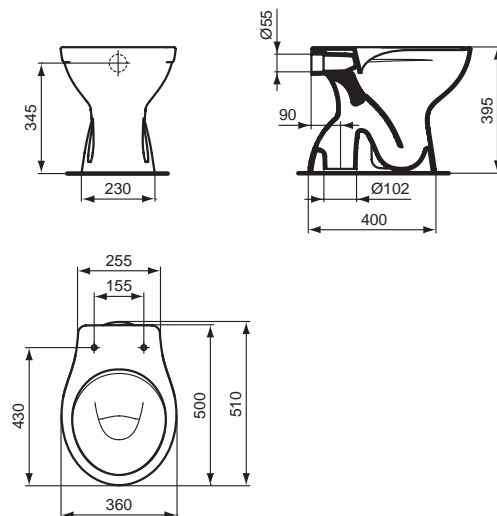
Provedení



01

Výrobky	Š x H x V mm	Provedení	Objednací číslo	Kč / EUR
Stacionární klozet RimLS	360x560x395	Bílá	W013001	1600 / 64
Doporučené příslušenství				
Univerzální klozetové sedátko ultra ploché	365x445x40	Bílá	E131601	825 / 33
Univerzální klozetové sedátko ultra ploché Kovové uchycení	365x445x40	Bílá	E131701	975 / 39
Univerzální klozetové sedátko ultra ploché Soft close	365x445x40	Bílá	E131801	1250 / 50
Klozetové sedátko Ultra-ploché Kovové uchycení	370x440x45	Bílá	W302601	575 / 23
Klozetové sedátko Ultra-ploché Kovové uchycení Soft Close	370x440x45	Bílá	W303001	900 / 36

Stacionární klozet | RimLS



Popis výrobku

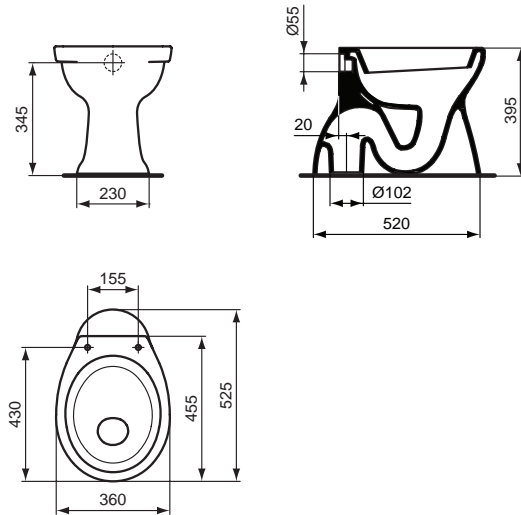
EUROVIT | Stacionární klozet 360x510x395 mm, Hluboké splachování, kolmý odtok | RimLS

Provedení



01

Výrobky	Š x H x V mm	Provedení	Objednací číslo	Kč / EUR
Stacionární klozet RimLS	360x510x395	Bílá	W013101	1750 / 70
Doporučené příslušenství				
Univerzální klozetové sedátko ultra ploché	365x445x40	Bílá	E131601	825 / 33
Univerzální klozetové sedátko ultra ploché Kovové uchycení	365x445x40	Bílá	E131701	975 / 39
Univerzální klozetové sedátko ultra ploché Soft close	365x445x40	Bílá	E131801	1250 / 50
Klozetové sedátko Ultra-ploché Kovové uchycení	370x440x45	Bílá	W302601	575 / 23
Klozetové sedátko Ultra-ploché Kovové uchycení Soft Close	370x440x45	Bílá	W303001	900 / 36



Stacionární klozet | s plochým splachováním

Popis výrobku

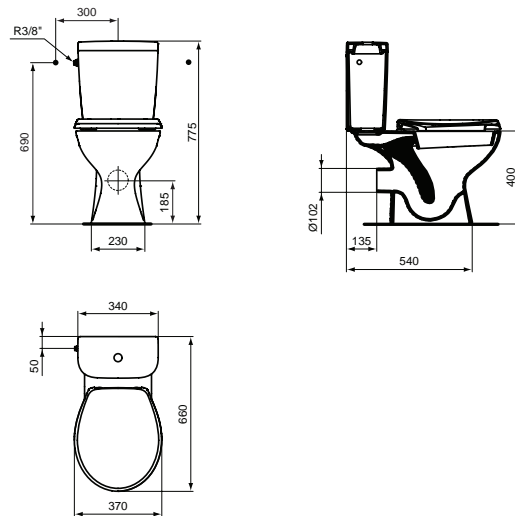
EUROVIT | Stacionární klozet 360x525x395 mm, s plochým splachováním, kolmý odtok

Provedení



01

Výrobky	Š x H x V mm	Provedení	Objednáací číslo	Kč / EUR
Stacionární klozet s plochým splachováním	360x525x395	Bílá	W009001	2075 / 83
Doporučené příslušenství				
Univerzální klozetové sedátko ultra ploché	365x445x40	Bílá	E131601	825 / 33
Univerzální klozetové sedátko ultra ploché Kovové uchycení	365x445x40	Bílá	E131701	975 / 39
Univerzální klozetové sedátko ultra ploché Soft close	365x445x40	Bílá	E131801	1250 / 50
Klozetové sedátko Ultra-ploché Kovové uchycení	370x440x45	Bílá	W302601	575 / 23
Klozetové sedátko Ultra-ploché Kovové uchycení Soft Close	370x440x45	Bílá	W303001	900 / 36



Kombi WC Set se sedátkem

Popis výrobku

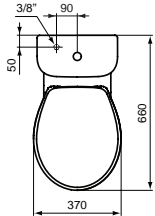
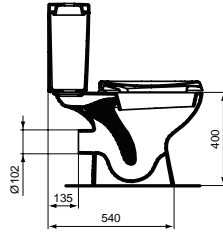
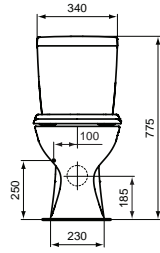
EUROVIT | Kombi WC Set se sedátkem 370x660x775 mm, Hluboké splachování, vodorovný odtok

Provedení



01

Výrobky	Š x H x V mm	Provedení	Objednáací číslo	Kč / EUR
Kombi WC Set se sedátkem 4.5/2.5 L	370x660x775	Bílá	W008801	3450 / 138



Kombi WC Set se sedátkem

Popis výrobku

EUROVIT | Kombi WC Set se sedátkem 370x660x775 mm, Hluboké splachování, vodorovný odtok

Provedení



01

Výrobky

Výrobky	Š x H x V mm	Provedení	Objednací číslo	Kč / EUR
Kombi WC Set se sedátkem 4.5/2.5 L	370x660x775	Bílá	W008901	3275 / 131

Univerzální klozetové sedátko ultra ploché

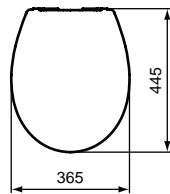
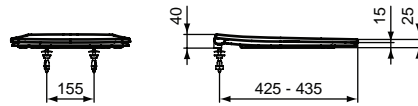
Popis výrobku

OSTATNÍ | Univerzální klozetové sedátko ultra ploché 365x445x40 mm

Provedení



01



Výrobky

Výrobky	Š x H x V mm	Provedení	Objednací číslo	Kč / EUR
Univerzální klozetové sedátko ultra ploché	365x445x40	Bílá	E131601	825 / 33
Univerzální klozetové sedátko ultra ploché Kovové uchycení	365x445x40	Bílá	E131701	975 / 39
Univerzální klozetové sedátko ultra ploché Soft close	365x445x40	Bílá	E131801	1250 / 50

Klozetové sedátko Ultra-ploché

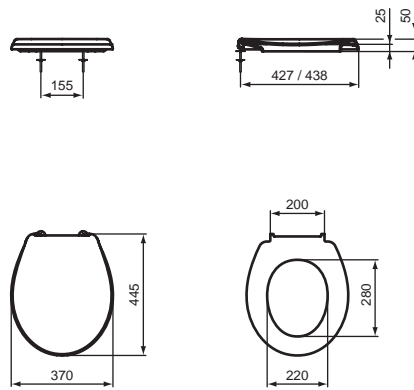
Popis výrobku

OSTATNÍ | Klozetové Ultra-ploché sedátko 370x440x45 mm

Provedení



01



Výrobky

Výrobky	Š x H x V mm	Provedení	Objednací číslo	Kč / EUR
Klozetové sedátko Ultra-ploché Kovové uchycení	370x440x45	Bílá	W302601	575 / 23
Klozetové sedátko Ultra-ploché Kovové uchycení Soft Close	370x440x45	Bílá	W303001	900 / 36

Urinál

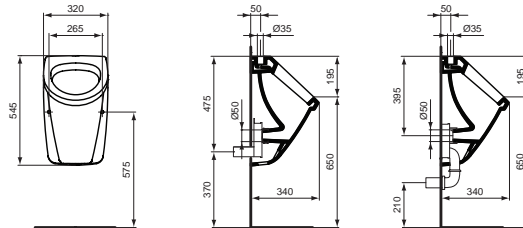
Popis výrobku

EUROVIT | Urinál 320x340x545 mm

Provedení



01



Výrobky

Výrobky	Š x H x V mm	Provedení	Objednací číslo	Kč / EUR
Urinál Přítok shora	320x340x545	Bílá	E375701	2475 / 99
Nezbytné příslušenství				
Odsávací zařízení s odtokem vodorovným		Neutrální	K822367	1150 / 46
Odsávací zařízení s odtokem kolmým		Bílá	K751501	1575 / 63

Urínál

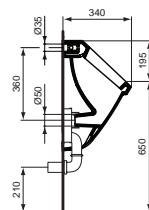
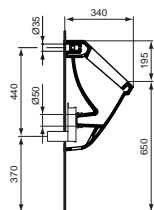
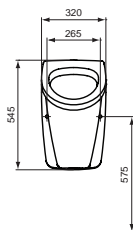
Popis výrobku

EUROVIT | Urínál 320x340x545 mm

Provedení



01



Výrobky

Výrobky	Š x H x V mm	Provedení	Objednáací číslo	Kč / EUR
Urínál Přítok zakrytý	320x340x545	Bílá	E375801	2475 / 99

Nezbytné příslušenství

Odsávací zařízení s odtokem vodorovným		Neutrální	K822367	1150 / 46
Odsávací zařízení s odtokem kolmým		Bílá	K751501	1575 / 63



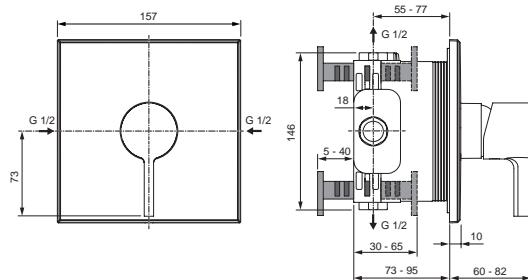
Ideal Standard

Vodovodní baterie

Joy Neo	26
Conca	27
Joy	28
Extra	29
Connect Air	30
La Dolce Vita®	31
Alu+	32
Cerafine O Nuovo	33
Ceraplan	34
Ceralife C	35
Ceraline Nuovo	36
Ceralife O	38
Ceraflex	39
Cerabase	40
Univerzální podomítkový díl 1 Easy-Box	41
Distanční rámeček	42

Joy Neo

ATELIER
COLLECTIONS

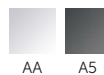


Podomítková sprchová baterie Díl 2 | Počet výstupů: 1

Popis výrobku

JOY NEO | Podomítková sprchová baterie Díl 2 157x82x157 mm,
Počet výstupů: 1, Vyžadován Díl 1 (A1000NU), 27.9 l/min (3 bar)
| PVD technologie

Provedení



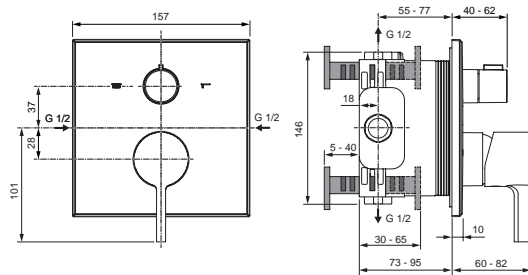
Výrobky

Výrobky	Průtok při 3 barech	Provedení	Objednací číslo	Kč / EUR
Podomítková sprchová baterie Kit 2 Potřebný Díl 1 (A1000NU)	27.9	Chrome	A8743AA	6175 / 247
	27.9	Magnetic Grey	A8743A5	7725 / 309

Nezbytné příslušenství

Univerzální podomítkový díl 1 Easy-Box		Neutrální	A1000NU	2150 / 86
--	--	-----------	---------	-----------

ATELIER
COLLECTIONS

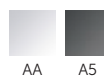


Podomítková vanová baterie Díl 2 | Počet výstupů: 2

Popis výrobku

JOY NEO | Podomítková vanová baterie Díl 2 157x82x179.5 mm,
Počet výstupů: 2, Vyžadován Díl 1 (A1000NU), 22.1 l/min (3 bar)
| PVD technologie

Provedení

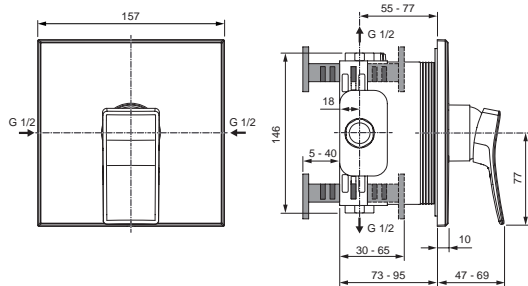


Výrobky

Výrobky	Průtok při 3 barech	Provedení	Objednací číslo	Kč / EUR
Podomítková vanová baterie Kit 2 Potřebný Díl 1 (A1000NU)	22.1	Chrome	A8745AA	6800 / 272
	22.1	Magnetic Grey	A8745A5	8500 / 340

Nezbytné příslušenství

Univerzální podomítkový díl 1 Easy-Box		Neutrální	A1000NU	2150 / 86
--	--	-----------	---------	-----------



Podomítková sprchová baterie Díl 2 | Počet výstupů: 1

Popis výrobku

CONCA | Podomítková sprchová baterie Díl 2 157x69x155.5 mm, Počet výstupů: 1, Vyžadován Díl 1 (A1000NU), 27.9 l/min (3 bar) | SmartShine

Provedení

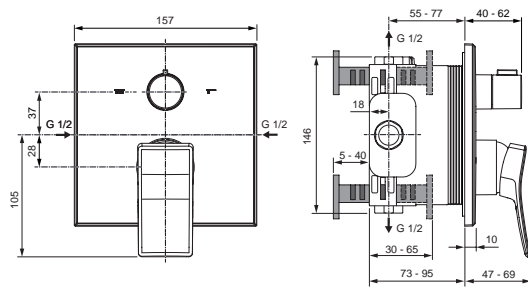


Výrobky

Výrobky	Průtok při 3 barech	Provedení	Objednací číslo	Kč / EUR
Podomítková sprchová baterie Kit 2 Potřebný Díl 1 (A1000NU)	27.9	Chrome	A8733AA	6050 / 242
	27.9	Silver Storm	A8733GN	9050 / 362
	27.9	Brushed Gold	A8733A2	9050 / 362
	27.9	Magnetic Grey	A8733A5	9050 / 362

Nezbytné příslušenství

Univerzální podomítkový díl 1 Easy-Box		Neutrální	A1000NU	2150 / 86
--	--	-----------	---------	-----------



Podomítková vanová baterie Díl 2 | Počet výstupů: 2

Popis výrobku

CONCA | Podomítková vanová baterie Díl 2 157x69x183.5 mm, Počet výstupů: 2, Vyžadován Díl 1 (A1000NU), 22.1 l/min (3 bar) | SmartShine

Provedení

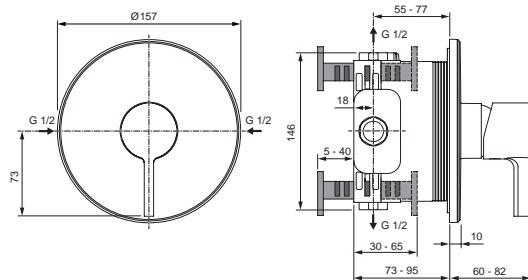


Výrobky

Výrobky	Průtok při 3 barech	Provedení	Objednací číslo	Kč / EUR
Podomítková vanová baterie Kit 2 Potřebný Díl 1 (A1000NU)	22.1	Chrome	A8735AA	6650 / 266
	22.1	Silver Storm	A8735GN	9975 / 399
	22.1	Brushed Gold	A8735A2	9975 / 399
	22.1	Magnetic Grey	A8735A5	9975 / 399

Nezbytné příslušenství

Univerzální podomítkový díl 1 Easy-Box		Neutrální	A1000NU	2150 / 86
--	--	-----------	---------	-----------



Podomítková sprchová baterie Díl 2 | Počet výstupů: 1

Popis výrobku

JOY | Podomítková sprchová baterie Díl 2 157x82x157 mm,
Počet výstupů: 1, Vyžadován Díl 1 (A1000NU), 27.9 l/min (3 bar)
| PVD technologie

Provedení

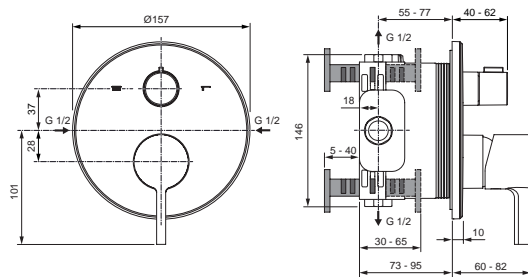


Výrobky

Výrobky	Průtok při 3 barech	Provedení	Objednací číslo	Kč / EUR
Podomítková sprchová baterie Kit 2 Potřebný Díl 1 (A1000NU)	27.9	Chrome	A8725AA	5175 / 207
	27.9	Silver Storm	A8725GN	7750 / 310
	27.9	Brushed Gold	A8725A2	7750 / 310
	27.9	Magnetic Grey	A8725A5	7750 / 310

Nezbytné příslušenství

Univerzální podomítkový díl 1 Easy-Box		Neutrální	A1000NU	2150 / 86
--	--	-----------	---------	-----------



Podomítková vanová baterie Díl 2 | Počet výstupů: 2

Popis výrobku

JOY | Podomítková vanová baterie Díl 2 157x82x179.5 mm,
Počet výstupů: 2, Vyžadován Díl 1 (A1000NU), 22.1 l/min (3 bar)
| SmartShine

Provedení

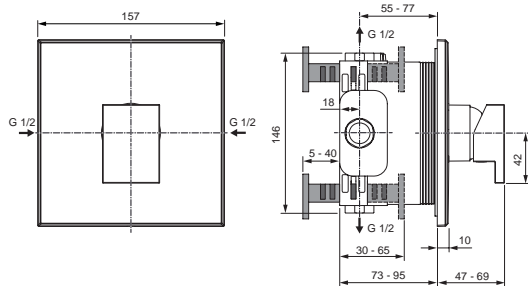


Výrobky

Výrobky	Průtok při 3 barech	Provedení	Objednací číslo	Kč / EUR
Podomítková vanová baterie Kit 2 Potřebný Díl 1 (A1000NU)	22.1	Chrome	A8727AA	5675 / 227
	22.1	Silver Storm	A8727GN	8525 / 341
	22.1	Brushed Gold	A8727A2	8525 / 341
	22.1	Magnetic Grey	A8727A5	8525 / 341

Nezbytné příslušenství

Univerzální podomítkový díl 1 Easy-Box		Neutrální	A1000NU	2150 / 86
--	--	-----------	---------	-----------

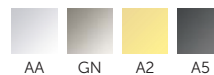


Podomítková sprchová baterie Díl 2 | Počet výstupů: 1

Popis výrobku

EXTRA | Podomítková sprchová baterie Díl 2 157x69x157 mm,
Počet výstupů: 1, Vyžadován Díl 1 (A1000NU), 27.9 l/min (3 bar)
| SmartShine

Provedení

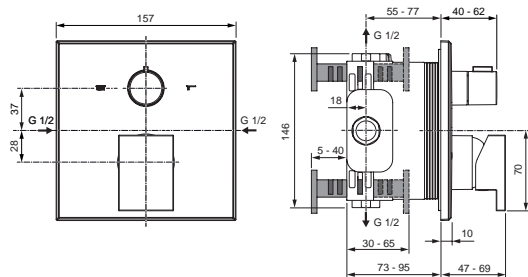


Výrobky

Výrobky	Průtok při 3 barech	Provedení	Objednací číslo	Kč / EUR
Podomítková sprchová baterie Kit 2 Potřebný Díl 1 (A1000NU)	27.9	Chrome	A8729AA	5825 / 233
	27.9	Silver Storm	A8729GN	8725 / 349
	27.9	Brushed Gold	A8729A2	8725 / 349
	27.9	Magnetic Grey	A8729A5	8725 / 349

Nezbytné příslušenství

Univerzální podomítkový díl 1 Easy-Box		Neutrální	A1000NU	2150 / 86
--	--	-----------	----------------	------------------



Podomítková vanová baterie Díl 2 | Počet výstupů: 2

Popis výrobku

EXTRA | Podomítková vanová baterie Díl 2 157x69x157 mm,
Počet výstupů: 2, Vyžadován Díl 1 (A1000NU), 22.1 l/min (3 bar)
| SmartShine

Provedení



Výrobky

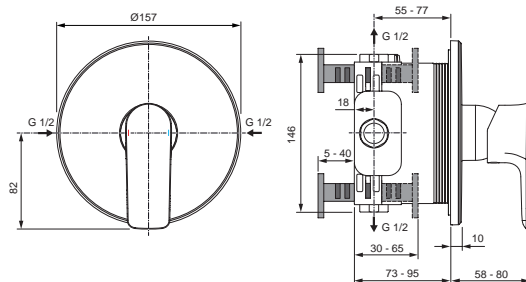
Výrobky	Průtok při 3 barech	Provedení	Objednací číslo	Kč / EUR
Podomítková vanová baterie Kit 2 Potřebný Díl 1 (A1000NU)	22.1	Chrome	A8731AA	6400 / 256
	22.1	Silver Storm	A8731GN	9600 / 384
	22.1	Brushed Gold	A8731A2	9600 / 384
	22.1	Magnetic Grey	A8731A5	9600 / 384

Nezbytné příslušenství

Univerzální podomítkový díl 1 Easy-Box		Neutrální	A1000NU	2150 / 86
--	--	-----------	----------------	------------------

Connect Air

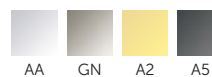
Podomítková sprchová baterie Díl 2 | Počet výstupů: 1



Popis výrobku

CONNECT AIR | Podomítková sprchová baterie Díl 2
157x80x160.5 mm, Počet výstupů: 1, Vyžadován Díl 1
(A1000NU), 27.9 l/min (3 bar) | SmartShine

Provedení



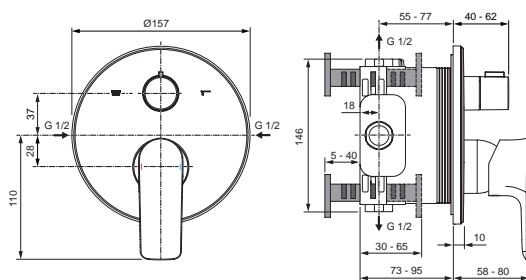
Výrobky

Výrobky	Průtok při 3 barech	Provedení	Objednáací číslo	Kč / EUR
Podomítková sprchová baterie Kit 2 Potřebný Díl 1 (A1000NU)	27.9	Chrome	A8739AA	3675 / 147
	27.9	Silver Storm	A8739GN	5525 / 221
	27.9	Brushed Gold	A8739A2	5525 / 221
	27.9	Magnetic Grey	A8739A5	5525 / 221

Nezbytné příslušenství

Univerzální podomítkový díl 1 Easy-Box		Neutrální	A1000NU	2150 / 86
--	--	-----------	---------	-----------

Podomítková vanová baterie Díl 2 | Počet výstupů: 2



Popis výrobku

CONNECT AIR | Podomítková vanová baterie Díl 2 157x80x188.5
mm, Počet výstupů: 2, Vyžadován Díl 1 (A1000NU), 22.1 l/min (3
bar) | SmartShine

Provedení



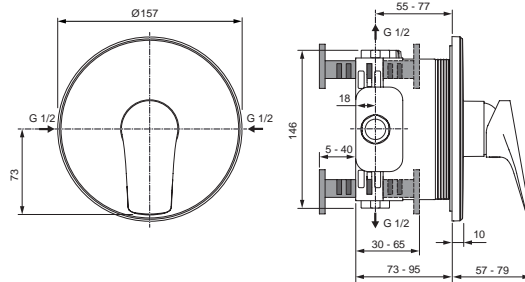
Výrobky

Výrobky	Průtok při 3 barech	Provedení	Objednáací číslo	Kč / EUR
Podomítková vanová baterie Kit 2 Potřebný Díl 1 (A1000NU)	22.1	Chrome	A8741AA	4050 / 162
	22.1	Silver Storm	A8741GN	6075 / 243
	22.1	Brushed Gold	A8741A2	6075 / 243
	22.1	Magnetic Grey	A8741A5	6075 / 243

Nezbytné příslušenství

Univerzální podomítkový díl 1 Easy-Box		Neutrální	A1000NU	2150 / 86
--	--	-----------	---------	-----------

ATELIER
COLLECTIONS



Podomítková sprchová baterie Díl 2 | Počet výstupů: 1

Popis výrobku

LDV | Podomítková sprchová baterie Díl 2 157x79x157 mm,
Počet výstupů: 1, Vyžadován Díl 1 (A1000NU), 27.9 l/min (3 bar)
| SmartShine

Provedení



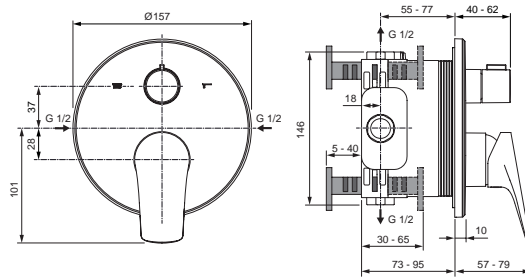
Výrobky

Výrobky	Průtok při 3 barech	Provedení	Objednací číslo	Kč / EUR
Podomítková sprchová baterie Kit 2 Potřebný Díl 1 (A1000NU)	27.9	Chrome	A8721AA	4875 / 195
	27.9	Silver Storm	A8721GN	7325 / 293
	27.9	Brushed Gold	A8721A2	7325 / 293
	27.9	Magnetic Grey	A8721A5	7325 / 293

Nezbytné příslušenství

Univerzální podomítkový díl 1 Easy-Box		Neutrální	A1000NU	2150 / 86
--	--	-----------	---------	-----------

ATELIER
COLLECTIONS



Podomítková vanová baterie Díl 2 | Počet výstupů: 2

Popis výrobku

LDV | Podomítková vanová baterie Díl 2 157x79x179.5 mm,
Počet výstupů: 2, Vyžadován Díl 1 (A1000NU), 22.1 l/min (3 bar)
| SmartShine

Provedení

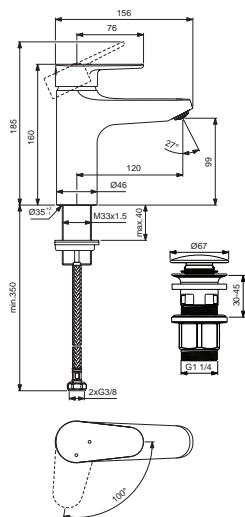


Výrobky

Výrobky	Průtok při 3 barech	Provedení	Objednací číslo	Kč / EUR
Podomítková vanová baterie Kit 2 Potřebný Díl 1 (A1000NU)	22.1	Chrome	A8723AA	5375 / 215
	22.1	Silver Storm	A8723GN	8050 / 322
	22.1	Brushed Gold	A8723A2	8050 / 322
	22.1	Magnetic Grey	A8723A5	8050 / 322

Nezbytné příslušenství

Univerzální podomítkový díl 1 Easy-Box		Neutrální	A1000NU	2150 / 86
--	--	-----------	---------	-----------



Umyvadlová baterie

Popis výrobku

Alu+ | Umyvadlová baterie 46x156x160 mm, 120 mm projekce vývodu, 3.8 l/min (3 bar), s click odtokem | Blue Start technologie, Cool Body technologie, FirmaFlow, Hlavní prvky z hliníku

Provedení

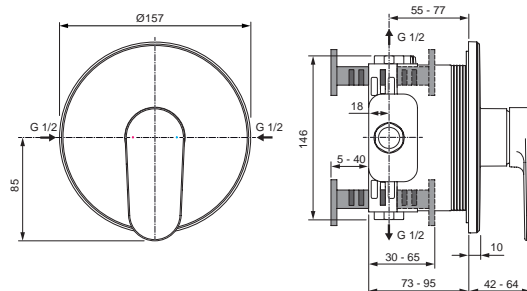


Výrobky

Výrobky	Průtok při 3 barech	Provedení	Objednací číslo	Kč / EUR
Umyvadlová baterie s odtokovou garniturou	3.8	Silver	BE130SI	3025 / 121
	3.8	Rosé	BE130RO	3025 / 121
	3.8	Silk Black	BE130XG	3025 / 121
	3.8	Bronz	BE130BR	3025 / 121

Cerafine O Nuovo

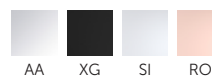
Podomítková sprchová baterie Díl 2 | Počet výstupů: 1



Popis výrobku

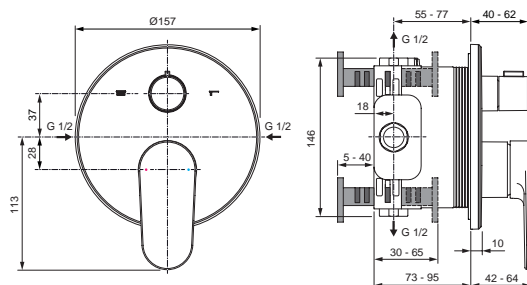
CERALINE NUOVO | Podomítková sprchová baterie Díl 2 157x64x158.5 mm, Počet výstupů: 1, Vyžadován Díl 1 (A1000NU), 20 l/min (3 bar) | SmartShine

Provedení



Výrobky	Průtok při 3 barech	Provedení	Objednací číslo	Kč / EUR
Podomítková sprchová baterie Díl 2 Potřebný Díl 1 (A1000NU)	20	Chrome	A8571AA	3375 / 135
	20	Silver	A8571SI	4025 / 161
	20	Rosé	A8571RO	4025 / 161
	20	Silk Black	A8571XG	4200 / 168
Nezbytné příslušenství				
Univerzální podomítkový díl 1 Easy-Box		Neutrální	A1000NU	2150 / 86
Doporučené příslušenství				
Distanční rámeček 10 mm		Chrome	A7851AA	1200 / 48
		Silk Black	A7851XG	1525 / 61
Distanční rámeček 20 mm		Chrome	A7877AA	1200 / 48
		Silver	A7877SI	1525 / 61
		Rosé	A7877RO	1525 / 61
		Silk Black	A7877XG	1525 / 61

Podomítková vanová baterie Díl 2 | Počet výstupů: 2



Popis výrobku

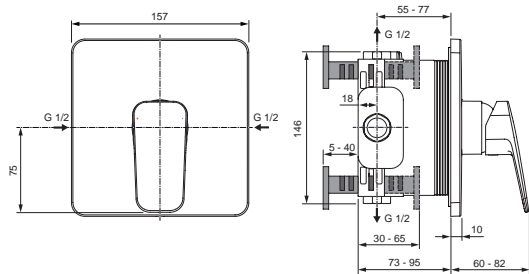
CERAFINE O NUOVO | Podomítková vanová baterie Díl 2 157x64x191.5 mm, Počet výstupů: 2, Vyžadován Díl 1(A1000NU), 20 l/min (3 bar) | SmartShine

Provedení



Výrobky	Průtok při 3 barech	Provedení	Objednací číslo	Kč / EUR
Podomítková sprchová baterie Díl 2 Potřebný Díl 1 (A1000NU)	20	Chrome	A8573AA	3700 / 148
	20	Silk Black	A8573XG	4625 / 185
	20	Silver	A8573SI	4625 / 185
	20	Rosé	A8573RO	4625 / 185
Nezbytné příslušenství				
Univerzální podomítkový díl 1 Easy-Box		Neutrální	A1000NU	2150 / 86
Doporučené příslušenství				
Distanční rámeček 10 mm		Chrome	A7851AA	1200 / 48
		Silk Black	A7851XG	1525 / 61
Distanční rámeček 20 mm		Chrome	A7877AA	1200 / 48
		Silk Black	A7877XG	1525 / 61

Podomítková sprchová baterie Díl 2 | Počet výstupů: 1



Popis výrobku

CERAPLAN | Podomítková sprchová baterie Díl 2 157x60x157 mm, Počet výstupů: 1, Vyžadován Díl 1 (A1000NU), 27.9 l/min (3 bar)

Provedení



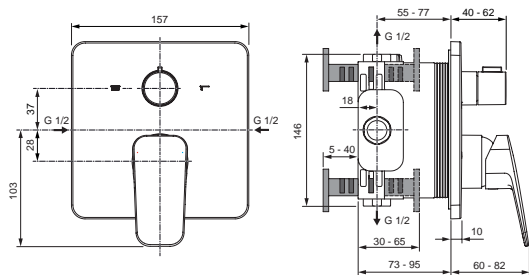
Výrobky

Výrobky	Průtok při 3 barech	Provedení	Objednací číslo	Kč / EUR
Podomítková sprchová baterie Kit 2 Potřebný Díl 1 (A1000NU)	27.9	Chrome	A8717AA	3350 / 134
	27.9	Silk Black	A8717XG	4175 / 167

Nezbytné příslušenství

Univerzální podomítkový díl 1 Easy-Box		Neutrální	A1000NU	2150 / 86
--	--	-----------	---------	-----------

Podomítková vanová baterie Díl 2 | Počet výstupů: 2



Popis výrobku

CERAPLAN | Podomítková vanová baterie Díl 2 157x82x182 mm, Počet výstupů: 2, Vyžadován Díl 1 (A1000NU), 22.1 l/min (3 bar) | SmartShine

Provedení



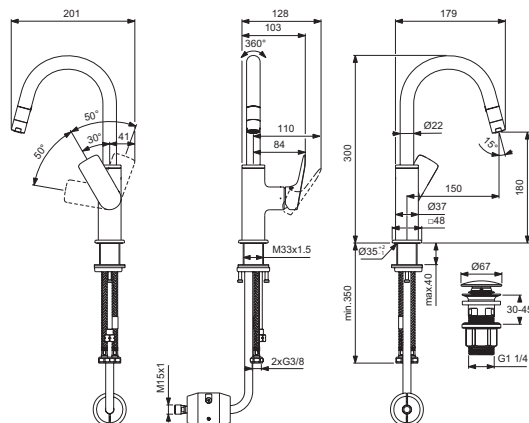
Výrobky

Výrobky	Průtok při 3 barech	Provedení	Objednací číslo	Kč / EUR
Podomítková vanová baterie Kit 2 Potřebný Díl 1 (A1000NU)	22.1	Chrome	A8719AA	3675 / 147
	22.1	Silk Black	A8719XG	4600 / 184

Nezbytné příslušenství

Univerzální podomítkový díl 1 Easy-Box		Neutrální	A1000NU	2150 / 86
--	--	-----------	---------	-----------

Ceralife C



Umyvadlová baterie

Popis výrobku

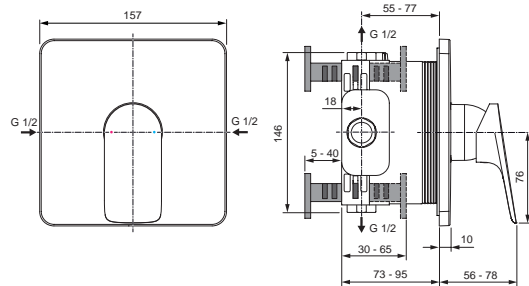
CERALIFE C | Umyvadlová baterie 103x201x300 mm, 150 mm projekce vývodu, 3.8 l/min (3 bar), s odtokovou garniturou | Skrytý perlátor, FirmaFlow, SmartShine

Provedení



Výrobky

	Průtok při 3 barech	Provedení	Objednáací číslo	Kč / EUR
Umyvadlová baterie S výsuvnou sprškou s odtokovou garniturou	3.8	Chrome	BE056AA	4700 / 188
	3.8	Silk Black	BE056XG	5875 / 235



Podomítková sprchová baterie Díl 2 | Počet výstupů: 1

Popis výrobku

CERALIFE C | Podomítková sprchová baterie Díl 2 157x78x157 mm, Počet výstupů: 1, Vyžadován Díl 1 (A1000NU), 27.9 l/min (3 bar)

Provedení

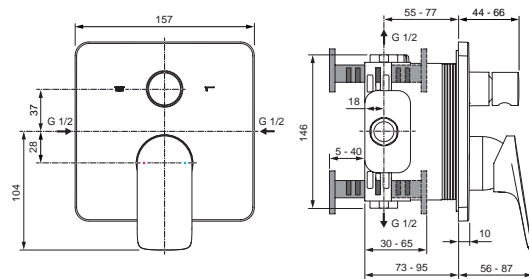


Výrobky

	Průtok při 3 barech	Provedení	Objednáací číslo	Kč / EUR
Podomítková sprchová baterie Kit 2 Potřebný Díl 1 (A1000NU)	27.9	Chrome	A8713AA	2925 / 117
	27.9	Silk Black	A8713XG	3675 / 147

Nezbytné příslušenství

Univerzální podomítkový díl 1 Easy-Box		Neutrální	A1000NU	2150 / 86
--	--	-----------	---------	-----------

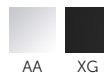


Podomítková vanová baterie Díl 2 | Počet výstupů: 2

Popis výrobku

CERALIFE C | Podomítková vanová baterie Díl 2 157x87x182.5 mm, Počet výstupů: 2, Vyžadován Díl 1 (A1000NU), 22.1 l/min (3 bar) | SmartShine

Provedení



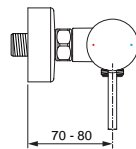
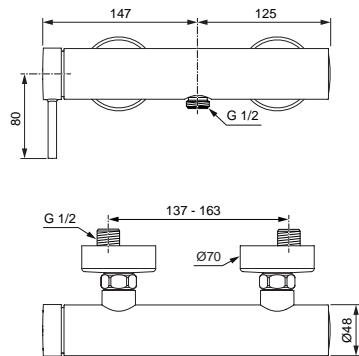
Výrobky

	Průtok při 3 barech	Provedení	Objednáací číslo	Kč / EUR
Podomítková vanová baterie Kit 2 Potřebný Díl 1 (A1000NU)	22.1	Chrome	A8715AA	3350 / 134
	22.1	Silk Black	A8715XG	4200 / 168

Nezbytné příslušenství

Univerzální podomítkový díl 1 Easy-Box		Neutrální	A1000NU	2150 / 86
--	--	-----------	---------	-----------

Ceraline Nuovo



Nástěnná sprchová baterie

Popis výrobku

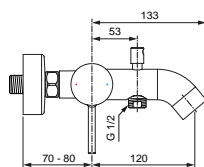
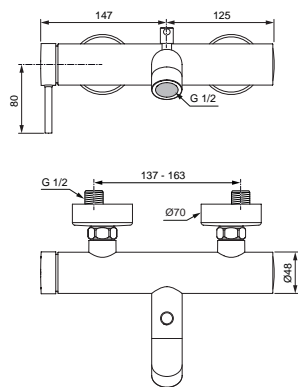
CERALINE NUOVO | Nástěnná sprchová baterie 272x104x115 mm, 12 l/min (3 bar) | SmartShine

Provedení



Výrobky

Výrobky	Průtok při 3 barech	Provedení	Objednací číslo	Kč / EUR
Nástěnná sprchová baterie	12	Chrome	A8558AA	3375 / 135
	12	Silk Black	A8558XG	4375 / 175



Nástěnná vanová baterie

Popis výrobku

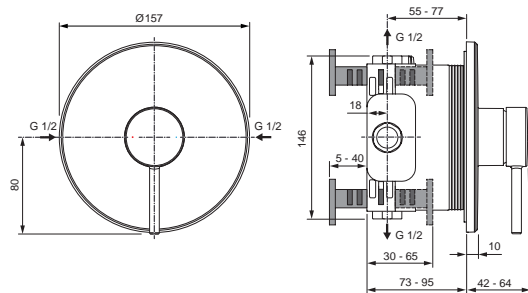
CERALINE NUOVO | Nástěnná vanová baterie 272x213x125 mm, 190 mm projekce vývodu, 20 l/min (3 bar) | Skrytý perlátor, SmartShine

Provedení



Výrobky

Výrobky	Průtok při 3 barech	Provedení	Objednací číslo	Kč / EUR
Nástěnná vanová baterie	20	Chrome	A8559AA	4250 / 170
	20	Silk Black	A8559XG	5525 / 221



Podomítková sprchová baterie Díl 2 | Počet výstupů: 1

Popis výrobku

CERALINE NUOVO | Podomítková sprchová baterie Díl 2 157x64x158.5 mm, Počet výstupů: 1, Vyžadován Díl 1 (A1000NU), 26 l/min (3 bar) | SmartShine

Provedení



Výrobky

Výrobky	Průtok při 3 barech	Provedení	Objednací číslo	Kč / EUR
Podomítková sprchová baterie Díl 2 Potřebný Díl 1 (A1000NU)	26	Chrome	A8566AA	3225 / 129
	26	Silk Black	A8566XG	4025 / 161

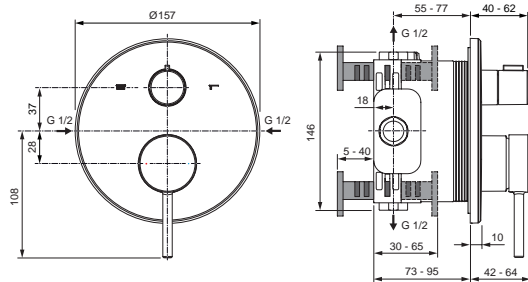
Nezbytné příslušenství

Univerzální podomítkový díl 1 Easy-Box		Neutrální	A1000NU	2150 / 86
--	--	-----------	---------	-----------

Doporučené příslušenství

Distanční rámeček 10 mm		Chrome	A7851AA	1200 / 48
		Silk Black	A7851XG	1525 / 61
Distanční rámeček 20 mm		Chrome	A7877AA	1200 / 48
		Silk Black	A7877XG	1525 / 61

Ceraline Nuovo



Podomítková vanová baterie Díl 2 | Počet výstupů: 2

Popis výrobku

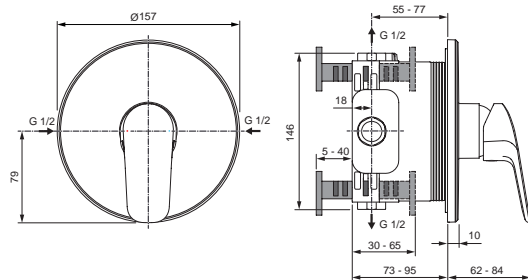
CERALINE NUOVO | Podomítková sprchová baterie Díl 2 157x64x158.5 mm, Počet výstupů: 2, Vyžadován Díl 1 (A1000NU), 20 l/min (3 bar) |

Provedení



Výrobky	Průtok při 3 barech	Provedení	Objednací číslo	Kč / EUR
Podomítková vanová baterie Díl 2 Potřebný Díl 1 (A1000NU)	20	Chrome	A8568AA	3550 / 142
	20	Silk Black	A8568XG	4425 / 177
Nezbytné příslušenství				
Univerzální podomítkový díl 1 Easy-Box		Neutrální	A1000NU	2150 / 86
Doporučené příslušenství				
Distanční rámeček 10 mm		Chrome	A7851AA	1200 / 48
		Silk Black	A7851XG	1525 / 61
Distanční rámeček 20 mm		Chrome	A7877AA	1200 / 48
		Silk Black	A7877XG	1525 / 61

Podomítková sprchová baterie Díl 2 | Počet výstupů: 1



Popis výrobku

CERAFLEX | Podomítková sprchová baterie Díl 2 157x84x157.5 mm, Počet výstupů: 1, Vyžadován Díl 1 (A1000NU), 27.9 l/min (3 bar) | SmartShine

Provedení



AA

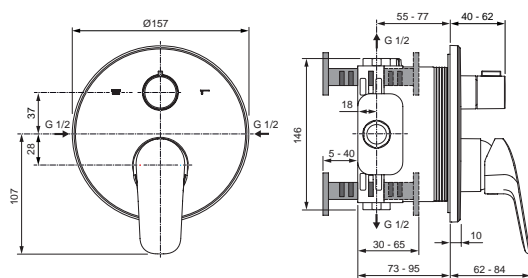
Výrobky

Výrobky	Průtok při 3 barech	Provedení	Objednací číslo	Kč / EUR
Podomítková sprchová baterie Díl 2 Potřebný Díl 1 (A1000NU)	27.9	Chrome	BE543AA	2675 / 107

Nezbytné příslušenství

Univerzální podomítkový díl 1 Easy-Box		Neutrální	A1000NU	2150 / 86
--	--	-----------	---------	-----------

Podomítková vanová baterie Díl 2 | Počet výstupů: 2



Popis výrobku

CERAFLEX | Podomítková vanová baterie Díl 2 157x84x185.5 mm, Počet výstupů: 2, Vyžadován Díl 1 (A1000NU), 22.1 l/min (3 bar) | SmartShine

Provedení



AA

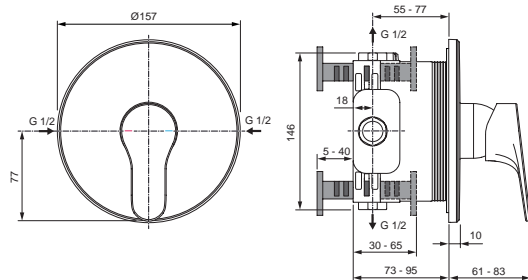
Výrobky

Výrobky	Průtok při 3 barech	Provedení	Objednací číslo	Kč / EUR
Podomítková vanová baterie Díl 2 Potřebný Díl 1 (A1000NU)	22.1	Chrome	BE544AA	2925 / 117

Nezbytné příslušenství

Univerzální podomítkový díl 1 Easy-Box		Neutrální	A1000NU	2150 / 86
--	--	-----------	---------	-----------

Podomítková sprchová baterie Díl 2 | Počet výstupů: 1



Popis výrobku

CERABASE | Podomítková sprchová baterie Díl 2 157x61x157 mm, Počet výstupů: 1, Vyžadován Díl 1 (A1000NU), 27.9 l/min (3 bar) | SmartShine

Provedení



AA

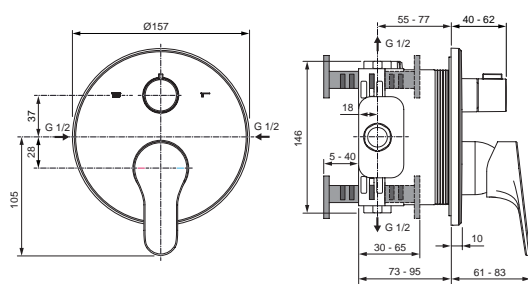
Výrobky

Výrobky	Průtok při 3 barech	Provedení	Objednací číslo	Kč / EUR
Podomítková sprchová baterie Kit 2 Potřebný Díl 1 (A1000NU)	27.9	Chrome	A8705AA	2500 / 100

Nezbytné příslušenství

Univerzální podomítkový díl 1 Easy-Box		Neutrální	A1000NU	2150 / 86
--	--	-----------	---------	-----------

Podomítková vanová baterie Díl 2 | Počet výstupů: 2



Popis výrobku

CERABASE | Podomítková vanová baterie Díl 2 157x83x183.5 mm, Počet výstupů: 2, Vyžadován Díl 1 (A1000NU), 22.1 l/min (3 bar) | SmartShine

Provedení



AA

Výrobky

Výrobky	Průtok při 3 barech	Provedení	Objednací číslo	Kč / EUR
Podomítková vanová baterie Kit 2 Potřebný Díl 1 (A1000NU)	22.1	Chrome	A8707AA	2750 / 110

Nezbytné příslušenství

Univerzální podomítkový díl 1 Easy-Box		Neutrální	A1000NU	2150 / 86
--	--	-----------	---------	-----------

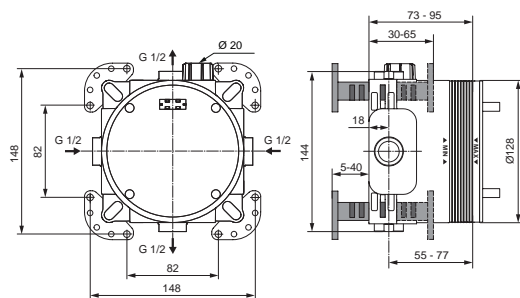
Univerzální podomítkový díl 1 Easy-Box

Univerzální podomítkový díl 1 Easy-Box

Popis výrobku

Easy-box | Univerzální podomítkový díl 1 Easy-Box 158x135x158 mm | WRAS

Provedení



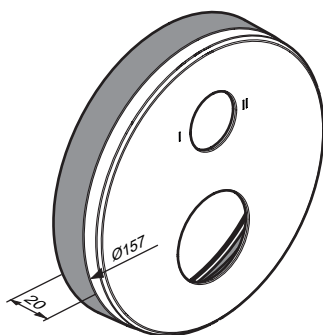
Výrobky

Výrobky	Š x H x V mm	Provedení	Objednací číslo	Kč / EUR
Univerzální podomítkový díl 1 Easy-Box	158x135x158	Neutrální	A1000NU	2150 / 86

Doporučené příslušenství

Prodlužovací sada 20 mm	20	Neutrální	A960704NU	3275 / 131
Prodlužovací sada 40 mm	40	Neutrální	A962476NU	4225 / 169

Distanční rámeček

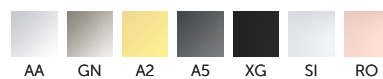


Distanční rámeček

Popis výrobku

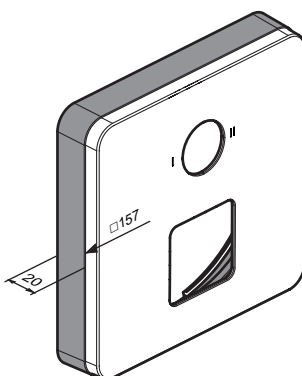
PŘÍSLUŠENSTVÍ | Distanční rámeček

Provedení



Výrobky

Výrobky	Š x H x V mm	Provedení	Objednací číslo	Kč / EUR
Distanční rámeček 20 mm	157x20x157	Chrome	A7877AA	1200 / 48
	157x20x157	Silver Storm	A7877GN	1925 / 77
	157x20x157	Silver	A7877SI	1525 / 61
	157x20x157	Rosé	A7877RO	1525 / 61
	157x20x157	Silk Black	A7877XG	1525 / 61
	157x20x157	Brushed Gold	A7877A2	1925 / 77
	157x20x157	Magnetic Grey	A7877A5	1925 / 77

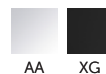


Distanční rámeček

Popis výrobku

PŘÍSLUŠENSTVÍ | Distanční rámeček

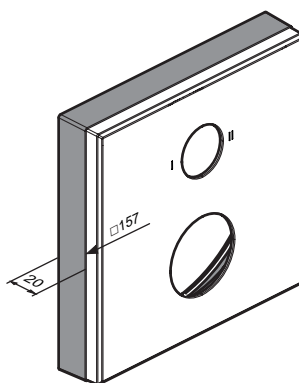
Provedení



Výrobky

Výrobky	Š x H x V mm	Provedení	Objednací číslo	Kč / EUR
Distanční rámeček 20 mm	157x20x157	Chrome	A7878AA	1200 / 48
	157x20x157	Silk Black	A7878XG	1525 / 61

Distanční rámeček

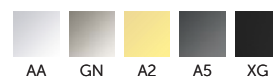


Distanční rámeček

Popis výrobku

PŘÍSLUŠENSTVÍ | Distanční rámeček

Provedení



Výrobky

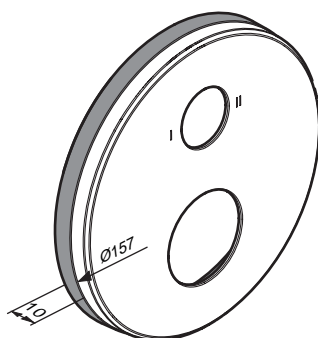
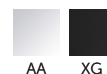
Výrobky	Š x H x V mm	Provedení	Objednací číslo	Kč / EUR
Distanční rámeček 20 mm	157x20x157	Chrome	A7879AA	1200 / 48
	157x20x157	Silver Storm	A7879GN	1925 / 77
	157x20x157	Brushed Gold	A7879A2	1925 / 77
	157x20x157	Magnetic Grey	A7879A5	1925 / 77
	157x20x157	Silk Black	A7879XG	1525 / 61

Distanční rámeček

Popis výrobku

PŘÍSLUŠENSTVÍ | Distanční rámeček

Provedení



Výrobky

Výrobky	Š x H x V mm	Provedení	Objednací číslo	Kč / EUR
Distanční rámeček 10 mm	157x10x157	Chrome	A7851AA	1200 / 48
	157x10x157	Silk Black	A7851XG	1525 / 61



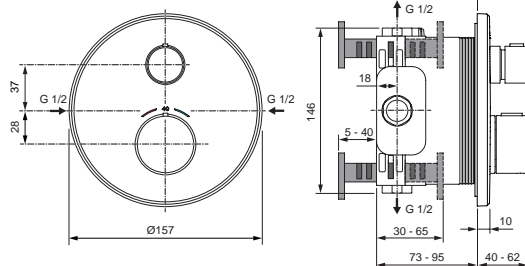
Ideal Standard

Sprchový program

Termostatické baterie	46
Termostatické sprchové systémy	54
Sprchové systémy s pákovou baterií	60
Přepínací sprchové systémy pro baterie	62
Termostatické nástěnné sprchové sety	65
Termostatický nástěnný vanový set	68
Sprchové sety s tyčí	69
Sprchové hadice	72
Ruční sprchy	73
Hlavové sprchy	75

Ceratherm Navigo T

A T E L I E R
COLLECTIONS

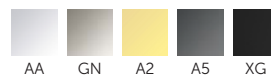


Podomítková sprchová baterie Díl 2 | Počet výstupů: 1

Popis výrobku

CERATHERM NAVIGO | Podomítková sprchová baterie Díl 2 2 157x64x157 mm, Počet výstupů: 1, Vyžadován Díl 1 (A1000NU), 18 l/min (3 bar) | Termostatická funkce, Úspora vody a energií, Bezpečnostní tlačítko, PVD technologie

Provedení



Výrobky

Výrobky	Průtok při 3 barech	Provedení	Objednáací číslo	Kč / EUR
Podomítková sprchová baterie Díl 2 Potřebný Díl 1 (A1000NU)	18	Chrome	A8578AA	10050 / 402
	18	Silver Storm	A8578GN	16075 / 643
	18	Brushed Gold	A8578A2	16075 / 643
	18	Magnetic Grey	A8578A5	16075 / 643
	18	Silk Black	A8578XG	12550 / 502

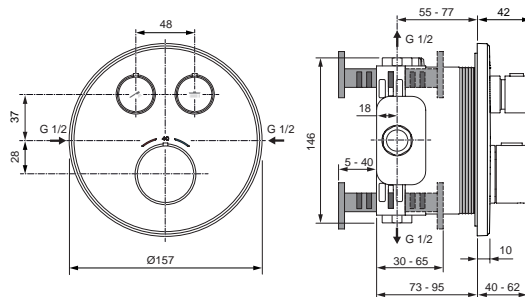
Nezbytné příslušenství

Univerzální podomítkový díl 1 Easy-Box		Neutrální	A1000NU	2150 / 86
--	--	-----------	---------	-----------

Doporučené příslušenství

Distanční rámeček 10 mm		Chrome	A7851AA	1200 / 48
		Silk Black	A7851XG	1525 / 61
Distanční rámeček 20 mm		Chrome	A7877AA	1200 / 48
		Silver Storm	A7877GN	1925 / 77
		Brushed Gold	A7877A2	1925 / 77
		Magnetic Grey	A7877A5	1925 / 77
		Silk Black	A7877XG	1525 / 61

A T E L I E R
COLLECTIONS

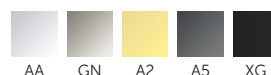


Podomítková sprchová baterie Díl 2 | Počet výstupů: 2

Popis výrobku

CERATHERM NAVIGO | Podomítková sprchová baterie Díl 2 2 157x64x157 mm, Počet výstupů: 2, Vyžadován Díl 1 (A1000NU), 18 l/min (3 bar) | Termostatická funkce, Úspora vody a energií, Bezpečnostní tlačítko, SmartShine

Provedení



Výrobky

Výrobky	Průtok při 3 barech	Provedení	Objednáací číslo	Kč / EUR
Podomítková sprchová baterie Díl 2 Potřebný Díl 1 (A1000NU)	18	Chrome	A8579AA	11050 / 442
	18	Silver Storm	A8579GN	17675 / 707
	18	Brushed Gold	A8579A2	17675 / 707
	18	Magnetic Grey	A8579A5	17675 / 707
	18	Silk Black	A8579XG	13825 / 553

Nezbytné příslušenství

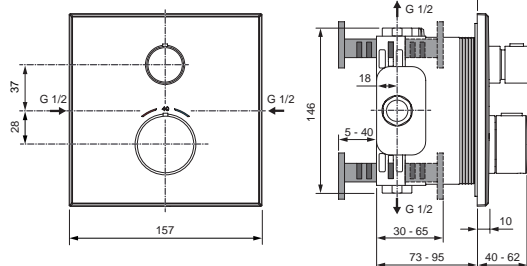
Univerzální podomítkový díl 1 Easy-Box		Neutrální	A1000NU	2150 / 86
--	--	-----------	---------	-----------

Doporučené příslušenství

Distanční rámeček 10 mm		Chrome	A7851AA	1200 / 48
		Silk Black	A7851XG	1525 / 61
Distanční rámeček 20 mm		Chrome	A7877AA	1200 / 48
		Silver Storm	A7877GN	1925 / 77
		Brushed Gold	A7877A2	1925 / 77
		Magnetic Grey	A7877A5	1925 / 77
		Silk Black	A7877XG	1525 / 61

Ceratherm Navigo C

ATELIER
COLLECTIONS



Podomítková sprchová baterie Díl 2 | Počet výstupů: 1

Popis výrobku

CERATHERM NAVIGO | Podomítková sprchová baterie Díl 2 2 157x64x157 mm, Počet výstupů: 1, Vyžadován Díl 1 (A1000NU), 18 l/min (3 bar) | Termostatická funkce, Úspora vody a energií, Bezpečnostní tlačítko, SmartShine

Provedení



Výrobky

	Průtok při 3 barech	Provedení	Objednací číslo	Kč / EUR
Podomítková sprchová baterie Díl 2 Potřebný Díl 1 (A1000NU)	18	Chrome	A8580AA	10050 / 402
	18	Silver Storm	A8580GN	16075 / 643
	18	Brushed Gold	A8580A2	16075 / 643
	18	Magnetic Grey	A8580A5	16075 / 643
	18	Silk Black	A8580XG	12550 / 502

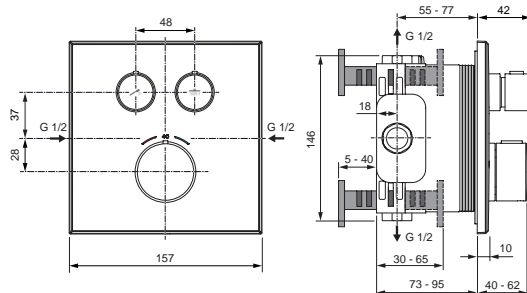
Nezbytné příslušenství

Univerzální podomítkový díl 1 Easy-Box		Neutrální	A1000NU	2150 / 86
--	--	-----------	---------	-----------

Doporučené příslušenství

Distanční rámeček 20 mm		Chrome	A7879AA	1200 / 48
		Silver Storm	A7879GN	1925 / 77
		Brushed Gold	A7879A2	1925 / 77
		Magnetic Grey	A7879A5	1925 / 77
		Silk Black	A7879XG	1525 / 61

ATELIER
COLLECTIONS

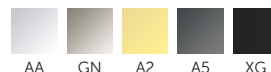


Podomítková sprchová baterie Díl 2 | Počet výstupů: 2

Popis výrobku

CERATHERM NAVIGO | Podomítková sprchová baterie Díl 2 2 157x64x157 mm, Počet výstupů: 2, Vyžadován Díl 1 (A1000NU), 18 l/min (3 bar) | Termostatická funkce, Úspora vody a energií, Bezpečnostní tlačítko, SmartShine

Provedení



Výrobky

	Průtok při 3 barech	Provedení	Objednací číslo	Kč / EUR
Podomítková sprchová baterie Díl 2 Potřebný Díl 1 (A1000NU)	18	Chrome	A8581AA	11050 / 442
	18	Silver Storm	A8581GN	17675 / 707
	18	Brushed Gold	A8581A2	17675 / 707
	18	Magnetic Grey	A8581A5	17675 / 707
	18	Silk Black	A8581XG	13825 / 553

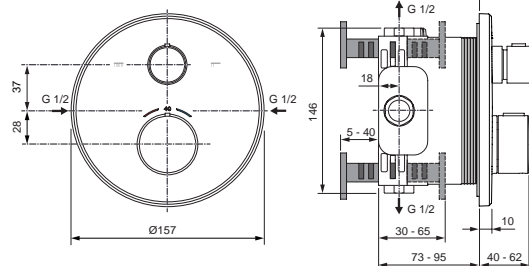
Nezbytné příslušenství

Univerzální podomítkový díl 1 Easy-Box		Neutrální	A1000NU	2150 / 86
--	--	-----------	---------	-----------

Doporučené příslušenství

Distanční rámeček 20 mm		Chrome	A7879AA	1200 / 48
		Silver Storm	A7879GN	1925 / 77
		Brushed Gold	A7879A2	1925 / 77
		Magnetic Grey	A7879A5	1925 / 77
		Silk Black	A7879XG	1525 / 61

Ceratherm T100

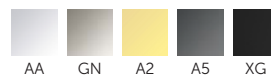


Podomítková vanová baterie Díl 2 | Počet výstupů: 2

Popis výrobku

CERATHERM T25 | Podomítková vanová baterie Díl 2
157x67x157 mm, Počet výstupů: 2, Vyžadován Díl 1 (A1000),
20.0 l/min (3 bar) | Termostatická funkce, Úspora vody a energií,
Bezpečnostní tlačítko, SmartShine

Provedení



Výrobky

Výrobky	Průtok při 3 barech	Provedení	Objednáací číslo	Kč / EUR
Podomítková vanová baterie Díl 2 Potřebný Díl 1 (A1000NU)	20	Chrome	A8584AA	7750 / 310
	20	Silver Storm	A8584GN	12400 / 496
	20	Brushed Gold	A8584A2	12400 / 496
	20	Magnetic Grey	A8584A5	12400 / 496
	20	Silk Black	A8584XG	9675 / 387

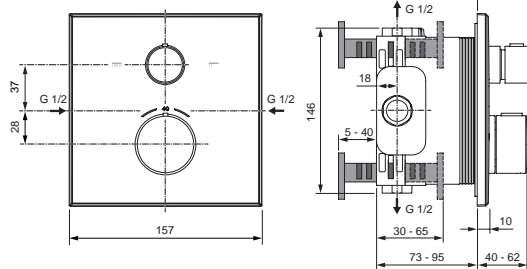
Nezbytné příslušenství

Univerzální podomítkový díl 1 Easy-Box		Neutrální	A1000NU	2150 / 86
--	--	-----------	---------	-----------

Doporučené příslušenství

Distanční rámeček 10 mm		Chrome	A7851AA	1200 / 48
		Silk Black	A7851XG	1525 / 61
Distanční rámeček 20 mm		Chrome	A7877AA	1200 / 48
		Silver Storm	A7877GN	1925 / 77
		Brushed Gold	A7877A2	1925 / 77
		Magnetic Grey	A7877A5	1925 / 77
		Silk Black	A7877XG	1525 / 61

Ceratherm C100



Podomítková vanová baterie Díl 2 | Počet výstupů: 2

Popis výrobku

CERATHERM T25 | Podomítková vanová baterie Díl 2
157x67x157 mm, Počet výstupů: 2, Vyžadován Díl 1 (A1000),
20.0 l/min (3 bar) | Termostatická funkce, Úspora vody a energie,
Bezpečnostní tlačítko, SmartShine

Provedení



Výrobky

Výrobky	Průtok při 3 barech	Provedení	Objednací číslo	Kč / EUR
Podomítková vanová baterie Díl 2 Potřebný Díl 1 (A1000NU)	20	Chrome	A8588AA	7750 / 310
	20	Silver Storm	A8588GN	12400 / 496
	20	Brushed Gold	A8588A2	12400 / 496
	20	Magnetic Grey	A8588A5	12400 / 496
	20	Silk Black	A8588XG	9675 / 387

Nezbytné příslušenství

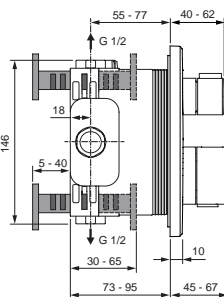
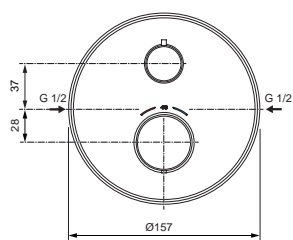
Univerzální podomítkový díl 1 Easy-Box		Neutrální	A1000NU	2150 / 86
--	--	-----------	---------	-----------

Doporučené příslušenství

Distanční rámeček 20 mm		Chrome	A7879AA	1200 / 48
		Silver Storm	A7879GN	1925 / 77
		Brushed Gold	A7879A2	1925 / 77
		Magnetic Grey	A7879A5	1925 / 77
		Silk Black	A7879XG	1525 / 61

Ceratherm T25

Podomítková sprchová baterie Díl 2 | Počet výstupů: 1



Popis výrobku

CERATHERM NAVIGO | Podomítková sprchová baterie Díl 2 2 157x64x157 mm, Počet výstupů: 1, Vyžadován Díl 1 (A1000NU), 18 l/min (3 bar) | Termostatická funkce, Úspora vody a energií, Bezpečnostní tlačítko, SmartShine

Provedení



AA

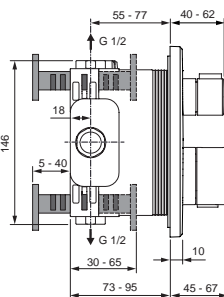
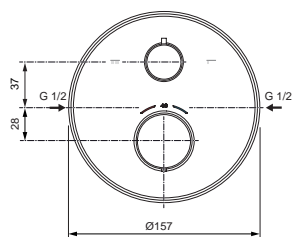
Výrobky

Výrobky	Průtok při 3 barech	Provedení	Objednací číslo	Kč / EUR
Podomítková sprchová baterie Díl 2 Potřebný Díl 1 (A1000NU)	18.5	Chrome	A8582AA	6975 / 279

Nezbytné příslušenství

Univerzální podomítkový díl 1 Easy-Box		Neutrální	A1000NU	2150 / 86
--	--	-----------	---------	-----------

Podomítková vanová baterie Díl 2 | Počet výstupů: 2



Popis výrobku

CERATHERM T25 | Podomítková vanová baterie Díl 2 157x67x157 mm, Počet výstupů: 2, Vyžadován Díl 1 (A1000), 20.0 l/min (3 bar) | Termostatická funkce, Úspora vody a energií, Bezpečnostní tlačítko, SmartShine

Provedení



AA

XG

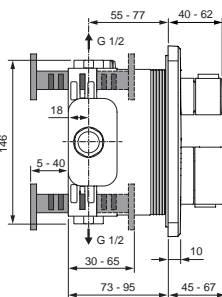
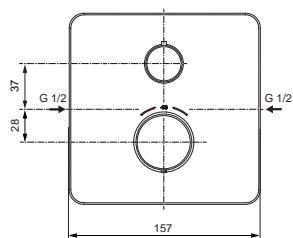
Výrobky

Výrobky	Průtok při 3 barech	Provedení	Objednací číslo	Kč / EUR
Podomítková vanová baterie Díl 2 Potřebný Díl 1 (A1000NU)	20	Chrome	A8583AA	6975 / 279
	20	Silk Black	A8583XG	11300 / 452

Nezbytné příslušenství

Univerzální podomítkový díl 1 Easy-Box		Neutrální	A1000NU	2150 / 86
--	--	-----------	---------	-----------

Ceratherm C25



Podomítková sprchová baterie Díl 2 | Počet výstupů: 1

Popis výrobku

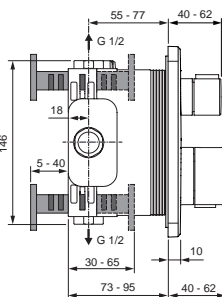
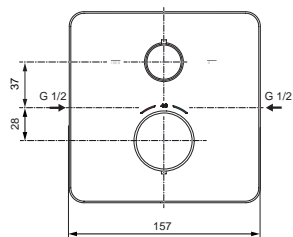
CERATHERM T25 | Podomítková vanová baterie Díl 2
157x67x157 mm, Počet výstupů: 1, Vyžadován Díl 1 (A1000),
18,5 l/min (3 bar) | Termostatická funkce, Úspora vody a energií,
Bezpečnostní tlačítko, SmartShine

Provedení



AA

Výrobky	Průtok při 3 barech	Provedení	Objednací číslo	Kč / EUR
Podomítková sprchová baterie Díl 2 Potřebný Díl 1 (A1000NU)	18.5	Chrome	A8586AA	6975 / 279
Nezbytné příslušenství				
Univerzální podomítkový díl 1 Easy-Box		Neutrální	A1000NU	2150 / 86



Podomítková vanová baterie Díl 2 | Počet výstupů: 2

Popis výrobku

CERATHERM T25 | Podomítková vanová baterie Díl 2
157x67x157 mm, Počet výstupů: 2, Vyžadován Díl 1 (A1000),
20,0 l/min (3 bar) | Termostatická funkce, Úspora vody a energií,
Bezpečnostní tlačítko, SmartShine

Provedení

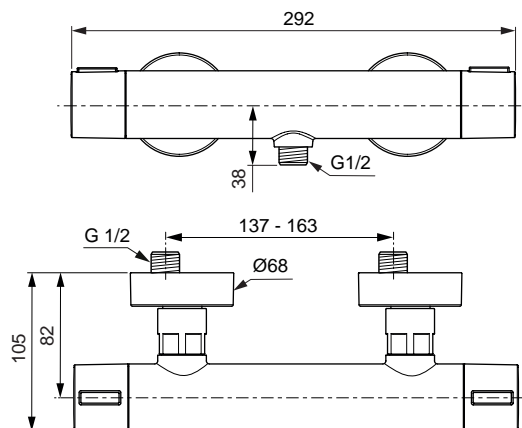


AA

XG

Výrobky	Průtok při 3 barech	Provedení	Objednací číslo	Kč / EUR
Podomítková vanová baterie Díl 2 Potřebný Díl 1 (A1000NU)	20	Chrome	A8587AA	6975 / 279
	20	Silk Black	A8587XG	11300 / 452
Nezbytné příslušenství				
Univerzální podomítkový díl 1 Easy-Box		Neutrální	A1000NU	2150 / 86

Ceratherm Alu+



Sprchová termostatická baterie nástěnná

Popis výrobku

CERATHERM ALU+ | Nástěnná sprchová baterie 292x105x72 mm, 12 l/min (3 bar) | Termostatická funkce, Úspora vody a energie, SmartShine, Hlavní prvky z hliníku

Provedení



Výrobky	Průtok při 3 barech	Provedení	Objednací číslo	Kč / EUR
Sprchová termostatická baterie nástěnná	12	Chrome	BD582AA	4025 / 161
	12	Silver	BD582SI	4025 / 161
	12	Rosé	BD582RO	4025 / 161
	12	Silk Black	BD582XG	4025 / 161
	12	Bronz	BD582BR	4025 / 161

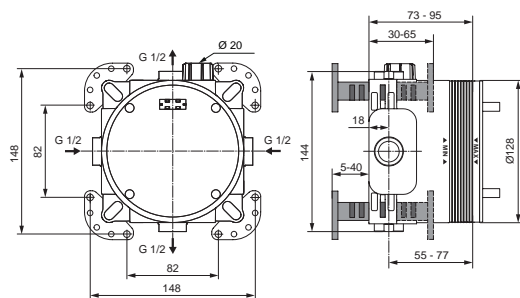
Univerzální podomítkový díl 1 Easy-Box

Univerzální podomítkový díl 1 Easy-Box

Popis výrobku

Easy-box | Univerzální podomítkový díl 1 Easy-Box 158x135x158 mm | WRAS

Provedení



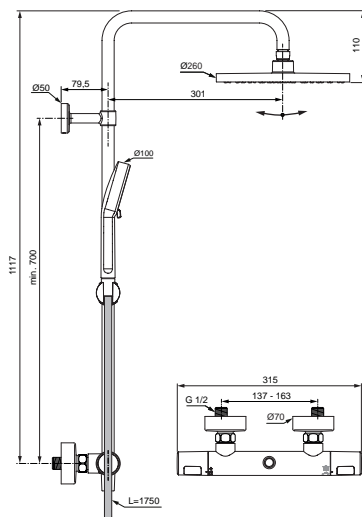
Výrobky

Výrobky	Š x H x V mm	Provedení	Objednací číslo	Kč / EUR
Univerzální podomítkový díl 1 Easy-Box	158x135x158	Neutrální	A1000NU	2150 / 86

Doporučené příslušenství

Prodlužovací sada 20 mm	20	Neutrální	A960704NU	3275 / 131
Prodlužovací sada 40 mm	40	Neutrální	A962476NU	4225 / 169

Ceratherm T25



Sprchový systém s termostatickou baterií

Popis výrobku

CERATHERM T25 | Nástěnný sprchový systém 315x510.5x1117 mm, 8.0 l/min (3 bar) | Termostatická funkce, Úspora vody a energií, Bezpečnostní tlačítko

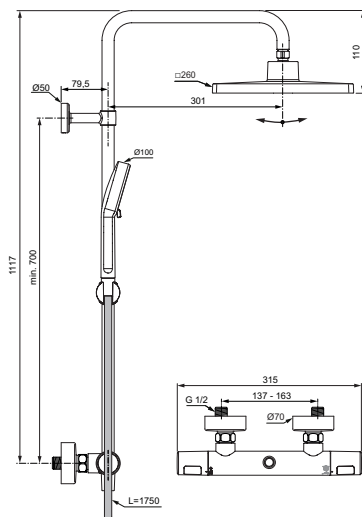
Provedení



AA

Výrobky

Výrobky	Průtok při 3 barech	Provedení	Objednáací číslo	Kč / EUR
Sprchový systém s termostatickou baterií 2-funkční ruční sprcha	8	Chrome	A8524AA	8050 / 322



Sprchový systém s termostatickou baterií

Popis výrobku

CERATHERM T25 | Nástěnný sprchový systém 315x510.5x1117 mm, 8.0 l/min (3 bar) | Termostatická funkce, Úspora vody a energií, Bezpečnostní tlačítko

Provedení

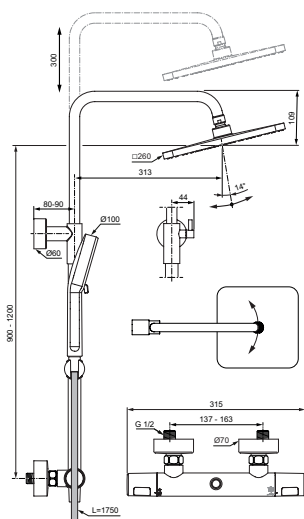


AA

Výrobky

Výrobky	Průtok při 3 barech	Provedení	Objednáací číslo	Kč / EUR
Sprchový systém s termostatickou baterií 2-funkční ruční sprcha	8	Chrome	A8525AA	8650 / 346

Ceratherm T25



Sprchový systém s termostatickou baterií

Popis výrobku

CERATHERM T25 | Nástěnný sprchový systém, 12.0 l/min (3 bar) | Termostatická funkce, Úspora vody a energií, Vertikálně nastavitelné, Bezpečnostní tlačítko

Provedení

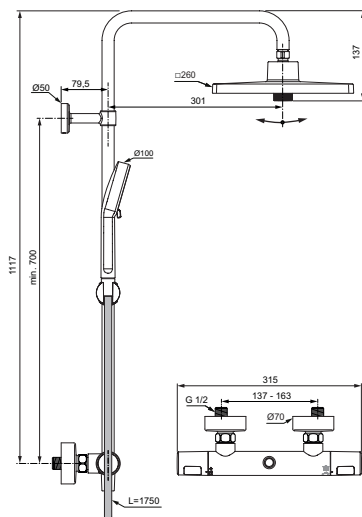


AA

Výrobky

Výrobky	Průtok při 3 barech	Provedení	Objednací číslo	Kč / EUR
Nastavitelný sprchový systém s termostatickou baterií 2-funkční ruční sprcha	12	Chrome	A8496AA	9850 / 394

Ceratherm T25+



Sprchový systém s termostatickou baterií

Popis výrobku

Ceratherm T25+ | Nástěnný sprchový systém 315x510.5x1117 mm, 8 l/min (3 bar) | Termostatická funkce, Úspora vody a energií, Ecoflow, Bezpečnostní tlačítko

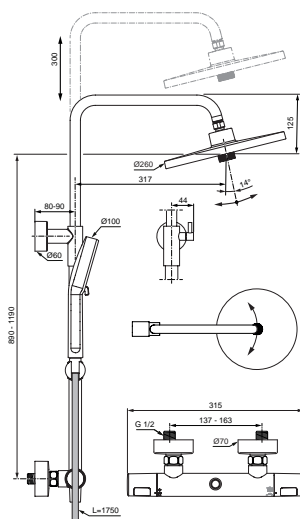
Provedení



AA XG

Výrobky

Výrobky	Průtok při 3 barech	Provedení	Objednací číslo	Kč / EUR
Sprchový systém s termostatickou baterií 2-funkční ruční sprcha	8	Chrome	A8532AA	9425 / 377
	8	Silk Black	A8532XG	12200 / 488



Sprchový systém s termostatickou baterií

Popis výrobku

Ceratherm T25+ | Nástěnný sprchový systém, 12.0 l/min (3 bar) | Termostatická funkce, Úspora vody a energií, Vertikálně nastavitelné, Bezpečnostní tlačítko

Provedení

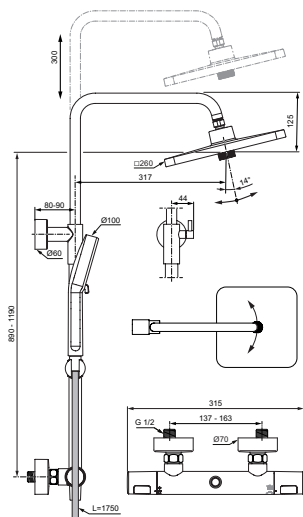


AA XG

Výrobky

Výrobky	Průtok při 3 barech	Provedení	Objednací číslo	Kč / EUR
Nastavitelný sprchový systém s termostatickou baterií 2-funkční ruční sprcha	12	Chrome	A8497AA	11950 / 478
	12	Silk Black	A8497XG	14925 / 597

Ceratherm T25+



Sprchový systém s termostatickou baterií

Popis výrobku

Ceratherm T25+ | Nástěnný sprchový systém, 12.0 l/min (3 bar) | Termostatická funkce, Úspora vody a energií, Vertikálně nastavitelné, Bezpečnostní tlačítko

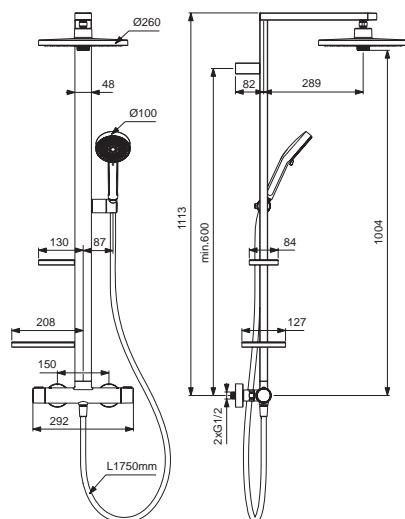
Provedení



Výrobky

Výrobky	Průtok při 3 barech	Provedení	Objednací číslo	Kč / EUR
Nastavitelný sprchový systém s termostatickou baterií 2-funkční ruční sprcha	12	Chrome	A8498AA	11800 / 472
	12	Silk Black	A8498XG	14750 / 590

Ceratherm Alu+



Sprchový systém s termostatickou baterií

Popis výrobku

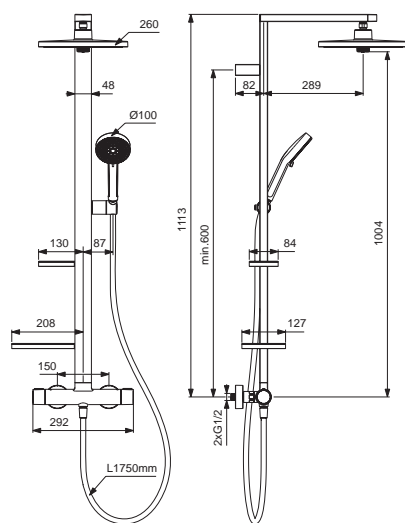
CERATHERM ALU+ | Nástěnný sprchový systém 356x501x1113 mm, 12.0 l/min (3 bar) | Termostatická funkce, Úspora vody a energií, Hlavní prvky z hliníku

Provedení



Výrobky

Výrobky	Průtok při 3 barech	Provedení	Objednací číslo	Kč / EUR
Nástěnný sprchový systém 2- funkční sprcha	12	Chrome	BD583AA	11000 / 440
	12	Silver	BD583SI	11000 / 440
	12	Rosé	BD583RO	11000 / 440
	12	Silk Black	BD583XG	11000 / 440
	12	Bronz	BD583BR	11000 / 440
Nástěnný sprchový systém 2 - funkční sprcha	8	Silk Black	BE211XG	9750 / 390



Sprchový systém s termostatickou baterií

Popis výrobku

CERATHERM ALU+ | Nástěnný sprchový systém 345x501x1113 mm, 8 l/min (3 bar) | Termostatická funkce, Úspora vody a energií, Ecoflow, Bezpečnostní tlačítko

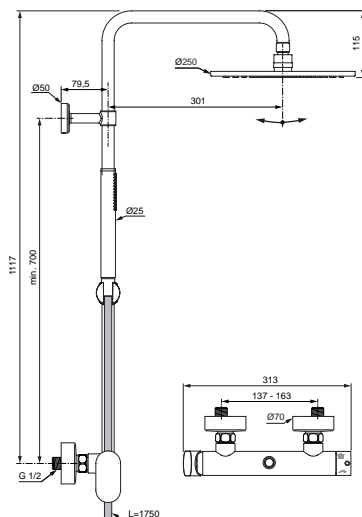
Provedení



Výrobky

Výrobky	Průtok při 3 barech	Provedení	Objednací číslo	Kč / EUR
Nástěnný sprchový systém 2 - funkční sprcha	8	Silk Black	BE212XG	10475 / 419

Ceraflow T25M



Sprchový systém s nástěnnou pákovou baterií

Popis výrobku

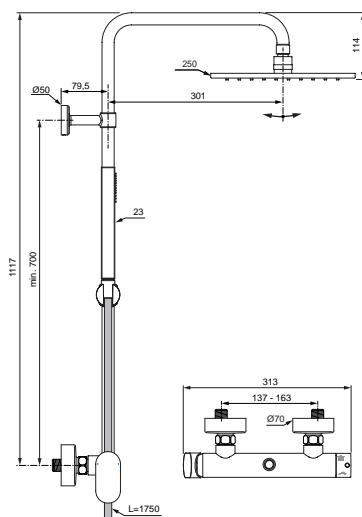
CERAFLOW T25 M | Nástěnný sprchový systém 313x505.5x1117 mm, 12.0 l/min (3 bar) | FirmaFlow

Provedení



Výrobky

Výrobky	Průtok při 3 barech	Provedení	Objednací číslo	Kč / EUR
Sprchový systém s nástěnnou pákovou baterií 1-funkční ruční sprcha	12	Chrome	A8513AA	9100 / 364
	12	Silk Black	A8513XG	11725 / 469



Sprchový systém s nástěnnou pákovou baterií

Popis výrobku

CERAFLOW T25 M | Nástěnný sprchový systém 313x505.5x1117 mm, 12.0 l/min (3 bar) | FirmaFlow

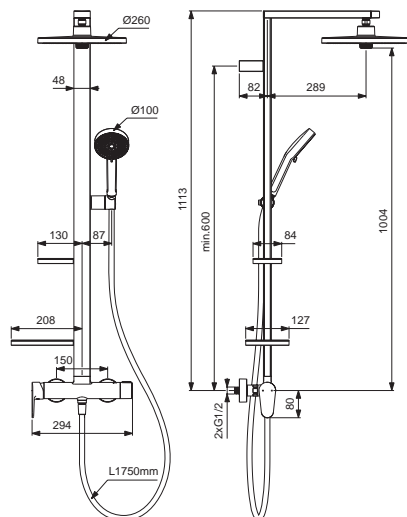
Provedení



Výrobky

Výrobky	Průtok při 3 barech	Provedení	Objednací číslo	Kč / EUR
Sprchový systém s nástěnnou pákovou baterií 1-funkční ruční sprcha	12	Chrome	A8514AA	9725 / 389
	12	Silk Black	A8514XG	12650 / 506

Ceraflow Alu+



Sprchový systém s termostatickou baterií

Popis výrobku

CERAFLOW ALU+ | Nástěnný sprchový systém 356x501x1113 mm, 12.0 l/min (3 bar) | FirmaFlow, Hlavní prvky z hliníku

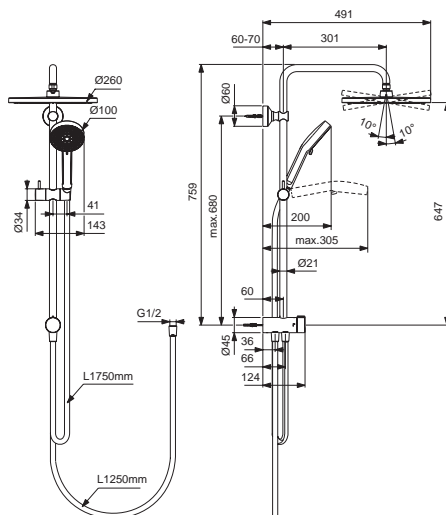
Provedení



Výrobky

Výrobky	Průtok při 3 barech	Provedení	Objednací číslo	Kč / EUR
Nástěnný sprchový systém 2- funkční sprcha	12	Chrome	BD584AA	9900 / 396
	12	Silver	BD584SI	9900 / 396
	12	Rosé	BD584RO	9900 / 396
	12	Silk Black	BD584XG	9900 / 396
	12	Bronz	BD584BR	9900 / 396

Ceratwist T25



Nástěnný sprchový systém bez baterie

Popis výrobku

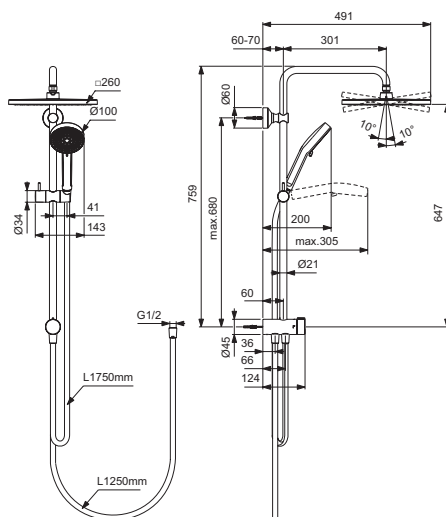
CERATWIST T25 | Nástěnný sprchový systém 260x501x759 mm, 8.0 l/min (3 bar)

Provedení



Výrobky

Výrobky	Průtok při 3 barech	Provedení	Objednací číslo	Kč / EUR
Sprchový systém pro kombinaci nástěnnou baterií 2 - funkční sprcha	8	Chrome	BE231AA	4675 / 187



Nástěnný sprchový systém bez baterie

Popis výrobku

CERATWIST T25 | Nástěnný sprchový systém 260x501x759 mm, 8.0 l/min (3 bar)

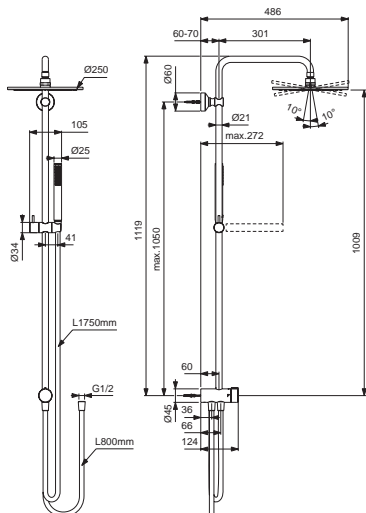
Provedení



Výrobky

Výrobky	Průtok při 3 barech	Provedení	Objednací číslo	Kč / EUR
Sprchový systém pro kombinaci nástěnnou baterií 2 - funkční sprcha	8	Chrome	BE232AA	5000 / 200

Ceratwist T25M



Nástěnný sprchový systém bez baterie

Popis výrobku

CERATWIST T25 M | Nástěnný sprchový systém 178.5x496x1119 mm, 12.0 l/min (3 bar)

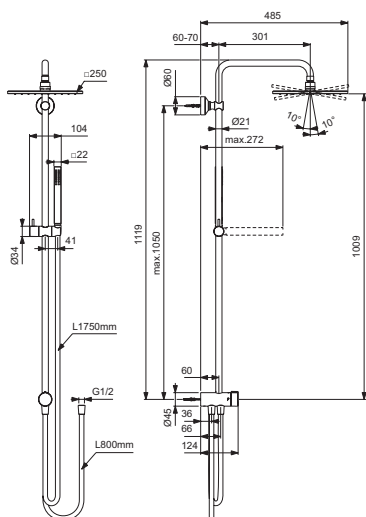
Provedení



AA

Výrobky

Výrobky	Průtok při 3 barech	Provedení	Objednáací číslo	Kč / EUR
Nástěnný sprchový systém bez baterie 1 - funkční sprcha	12	Chrome	BE206AA	7450 / 298



Nástěnný sprchový systém bez baterie

Popis výrobku

CERATWIST T25 M | Nástěnný sprchový systém 177x496x1119 mm, 12.0 l/min (3 bar)

Provedení



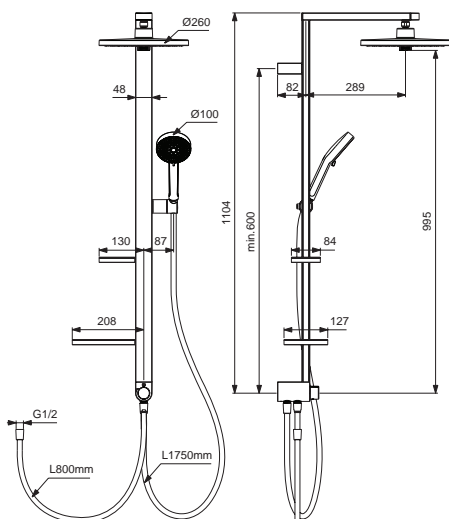
AA

XG

Výrobky

Výrobky	Průtok při 3 barech	Provedení	Objednáací číslo	Kč / EUR
Nástěnný sprchový systém bez baterie 1 - funkční sprcha	12	Chrome	BE207AA	7000 / 280
	12	Silk Black	BE207XG	9100 / 364

Ceratwist Alu+



Sprchový systém s termostatickou baterií

Popis výrobku

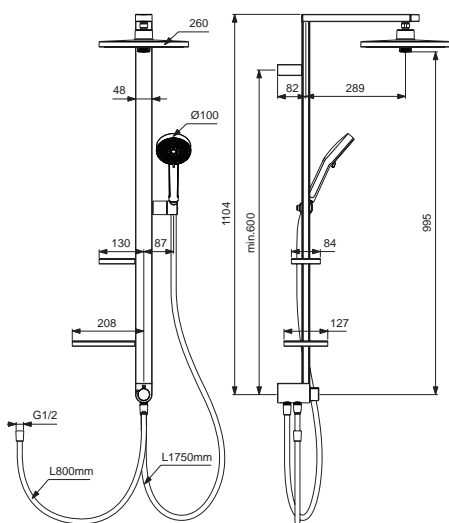
CERATWIST ALU+ | Nástěnný sprchový systém 338x501x1104 mm, 12.0 l/min (3 bar) | Hlavní prvky z hliníku

Provedení



Výrobky

Výrobky	Průtok při 3 barech	Provedení	Objednací číslo	Kč / EUR
Nástěnný sprchový systém 2- funkční sprcha	12	Chrome	BD585AA	7375 / 295
	12	Silk Black	BD585XG	7375 / 295
	12	Silver	BD585SI	7375 / 295
	12	Rosé	BD585RO	7375 / 295
	12	Bronz	BD585BR	7375 / 295
Sprchový systém pro kombinaci nástěnnou baterií 2 - funkční sprcha	8	Silk Black	BE214XG	6525 / 261



Nástěnný sprchový systém bez baterie

Popis výrobku

CERATWIST ALU+ | Nástěnný sprchový systém 345x501x1104 mm

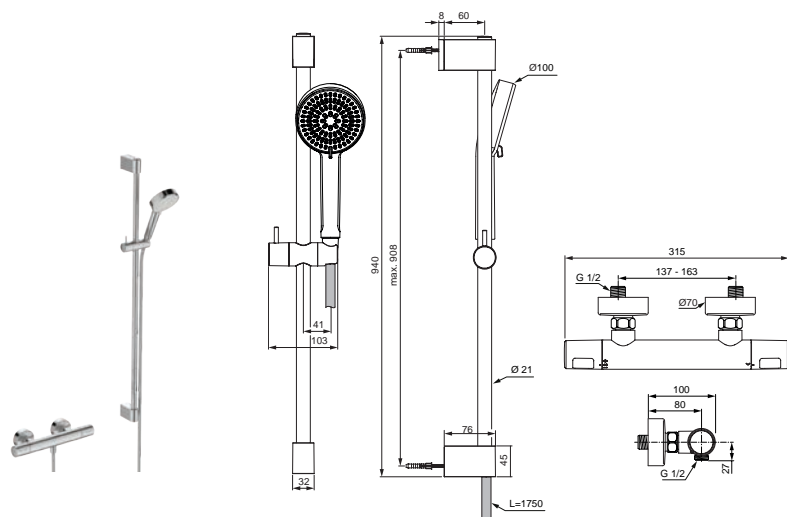
Provedení



Výrobky

Výrobky	Průtok při 3 barech	Provedení	Objednací číslo	Kč / EUR
Sprchový systém pro kombinaci nástěnnou baterií 2 - funkční sprcha		Silk Black	BE215XG	7025 / 281

Ceratherm T25



Sprchová kombinace s termostatickou baterií

Popis výrobku

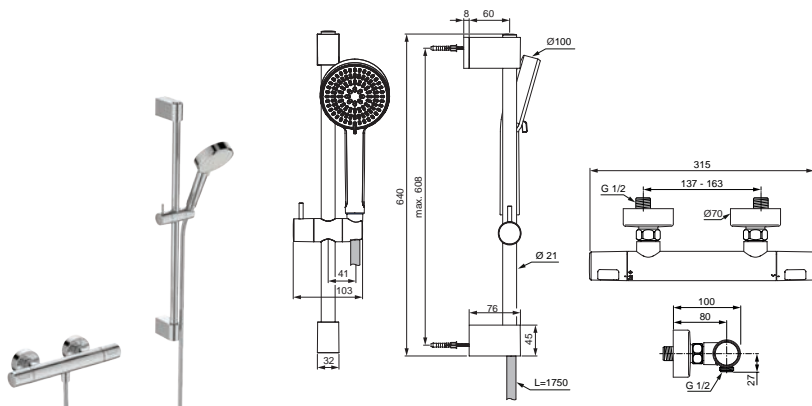
CERATHERM T25 | Sprchová kombinace s termostatickou baterií, 6 l/min (3 bar) | Termostatická funkce, Úspora vody a energie, Cool Body technologie, Bezpečnostní tlačítko, SmartShine

Provedení



Výrobky

Výrobky	Průtok při 3 barech	Provedení	Objednací číslo	Kč / EUR
Sprchová kombinace s termostatickou baterií 2- funkční ruční sprcha	6	Chrome	A8516AA	4750 / 190



Sprchová kombinace s termostatickou baterií

Popis výrobku

CERATHERM T25 | Sprchová kombinace s termostatickou baterií, 6 l/min (3 bar) | Termostatická funkce, Úspora vody a energie, Cool Body technologie, Bezpečnostní tlačítko, SmartShine

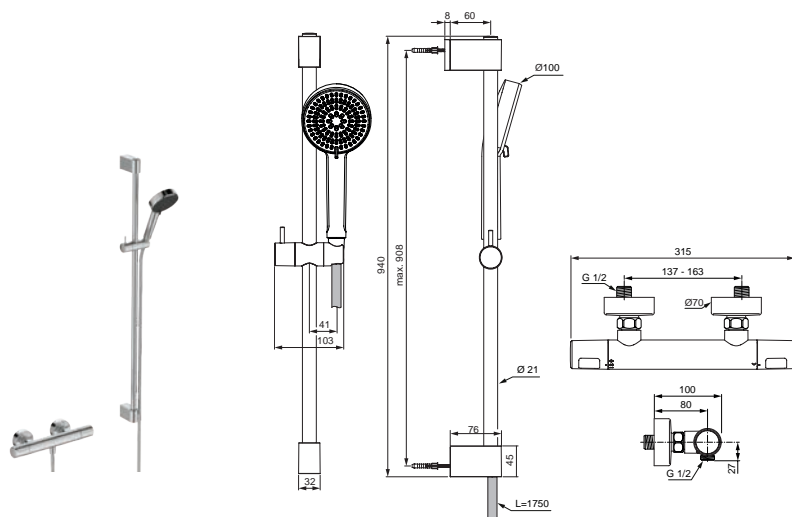
Provedení



Výrobky

Výrobky	Průtok při 3 barech	Provedení	Objednací číslo	Kč / EUR
Sprchová kombinace s termostatickou baterií 2- funkční ruční sprcha	6	Chrome	A8529AA	4625 / 185

Ceratherm T25

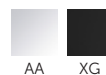


Sprchová kombinace s termostatickou baterií

Popis výrobku

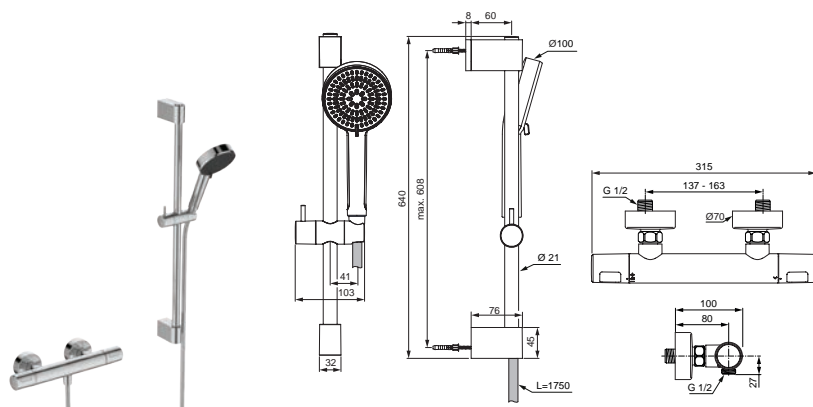
CERATHERM T25 | Sprchová kombinace s termostatickou baterií, 8 l/min (3 bar) | Termostatická funkce, Úspora vody a energie, Cool Body technologie, Bezpečnostní tlačítko, SmartShine

Provedení



Výrobky

	Průtok při 3 barech	Provedení	Objednací číslo	Kč / EUR
Sprchová kombinace s termostatickou baterií 2- funkční ruční sprcha	8	Chrome	A8539AA	4750 / 190
	8	Silk Black	A8539XG	5825 / 233
Sprchová kombinace s termostatickou baterií 2- funkční ruční sprcha	6	Chrome	A8540AA	4750 / 190
	6	Silk Black	A8540XG	4975 / 199

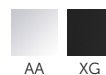


Sprchová kombinace s termostatickou baterií

Popis výrobku

CERATHERM T25 | Sprchová kombinace s termostatickou baterií, 8 l/min (3 bar) | Termostatická funkce, Úspora vody a energie, Cool Body technologie, Bezpečnostní tlačítko, SmartShine

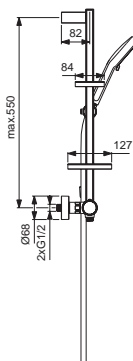
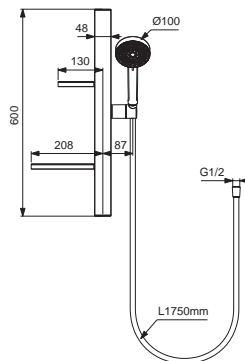
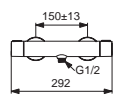
Provedení



Výrobky

	Průtok při 3 barech	Provedení	Objednací číslo	Kč / EUR
Sprchová kombinace s termostatickou baterií 2- funkční ruční sprcha	8	Chrome	A8536AA	4625 / 185
	8	Silk Black	A8536XG	5675 / 227
Sprchová kombinace s termostatickou baterií 2- funkční ruční sprcha	6	Chrome	A8537AA	4625 / 185
	6	Silk Black	A8537XG	5675 / 227

Ceratherm Alu+



Sprchová kombinace s termostatickou baterií

Popis výrobku

CERATHERM ALU+ | Sprchová kombinace s termostatickou baterií, 8 l/min (3 bar)

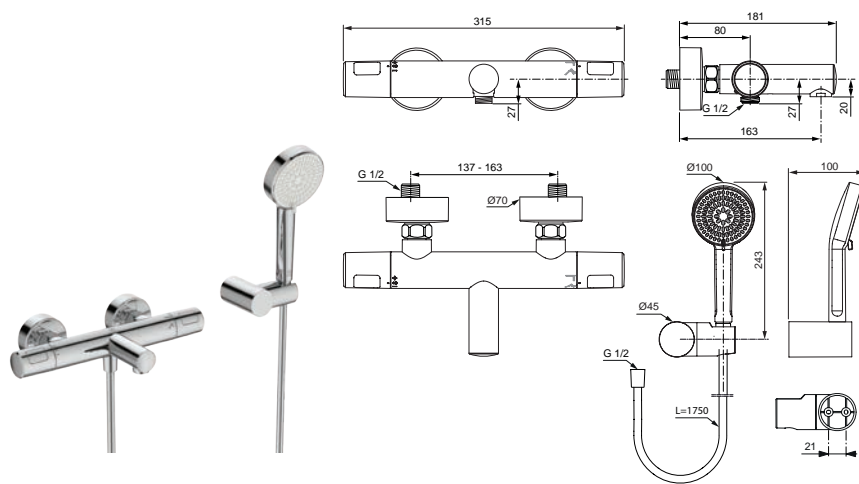
Provedení



Výrobky

Výrobky	Průtok při 3 barech	Provedení	Objednací číslo	Kč / EUR
Sprchová kombinace s termostatickou baterií 2- funkční ruční sprcha	8	Silver	BE227SI	6000 / 240
	8	Rosé	BE227RO	6000 / 240
	8	Silk Black	BE227XG	6000 / 240
Sprchová kombinace s termostatickou baterií 2- funkční ruční sprcha	6	Silk Black	BE228XG	6000 / 240

Ceratherm T25

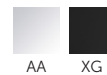


Sprchová kombinace s vanovou termostatickou baterií

Popis výrobku

CERATHERM T25 | Sprchová kombinace s vanovou termostatickou baterií, 163 mm projekce vývodu, 20.0 l/min (3 bar) | Termostatická funkce, Úspora vody a energie, Cool Body technologie, Bezpečnostní tlačítko, SmartShine

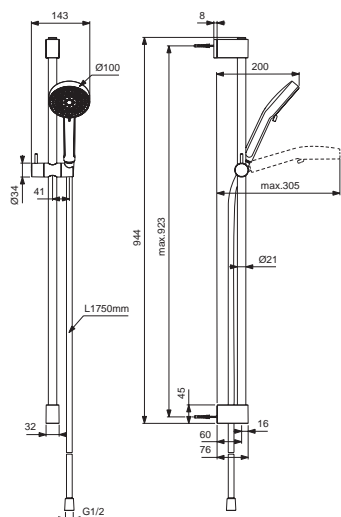
Provedení



Výrobky

Výrobky	Průtok při 3 barech	Provedení	Objednávací číslo	Kč / EUR
Sprchová kombinace s vanovou termostatickou baterií 2- funkční ruční sprcha	20	Chrome	A8556AA	6150 / 246
	20	Silk Black	A8556XG	7700 / 308

Idealrain New



Sprchová kombinace s tyčí

Popis výrobku

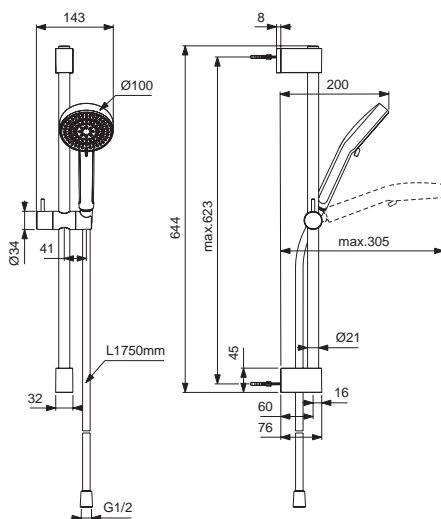
IDEALRAIN | Sprchová kombinace s tyčí 143x305x644 mm, 6 l/min (3 bar)

Provedení



Výrobky

Výrobky	Průtok při 3 barech	Provedení	Objednací číslo	Kč / EUR
Sprchová kombinace s tyčí 2- funkční ruční sprcha	6	Chrome	BE418AA	2400 / 96
	6	Silk Black	BE418XG	3000 / 120



Sprchová kombinace s tyčí

Popis výrobku

IDEALRAIN | Sprchová kombinace s tyčí 143x305x644 mm, 6 l/min (3 bar)

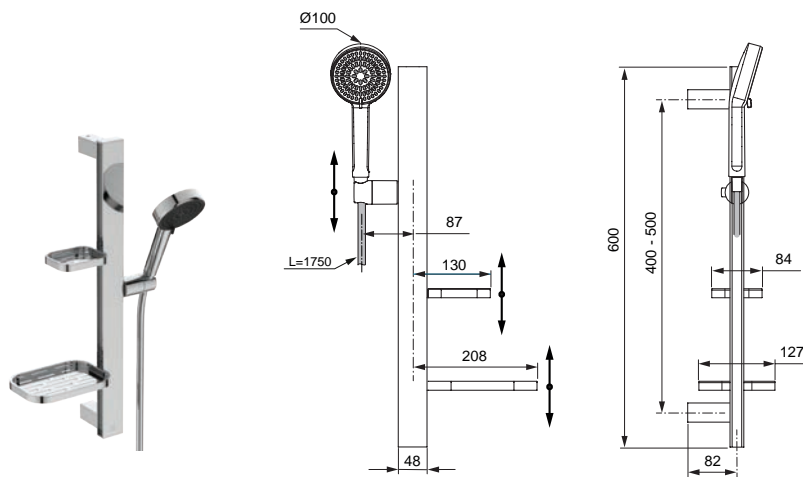
Provedení



Výrobky

Výrobky	Průtok při 3 barech	Provedení	Objednací číslo	Kč / EUR
Sprchová kombinace s tyčí 2- funkční ruční sprcha	6	Chrome	BE417AA	2050 / 82
	6	Silk Black	BE417XG	2575 / 103

Idealrain Alu+



Sprchová kombinace s tyčí

Popis výrobku

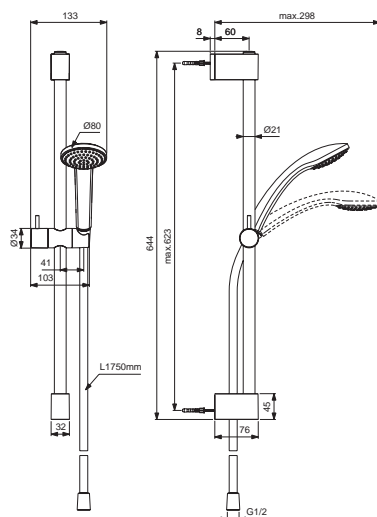
IDEALRAIN ALU+ | Sprchová kombinace s tyčí 349x157x600 mm, 8 l/min (3 bar) | Ecoflow, Hlavní prvky z hliníku

Provedení



Výrobky	Průtok při 3 barech	Provedení	Objednáací číslo	Kč / EUR
Sprchová kombinace s tyčí, 2- funkční ruční sprcha	8	Chrome	BD586AA	2900 / 116
	8	Silk Black	BD586XG	2900 / 116
	8	Silver	BD586SI	2900 / 116
	8	Rosé	BD586RO	2900 / 116
	8	Bronz	BD586BR	2900 / 116
Sprchová kombinace s tyčí, 2- funkční ruční sprcha	6	Silk Black	BE226XG	2575 / 103

Idealrain



Sprchová kombinace s tyčí

Popis výrobku

IDEALRAIN | Sprchová kombinace s tyčí 133x298x644 mm, 8 l/min (3 bar) | Ecoflow

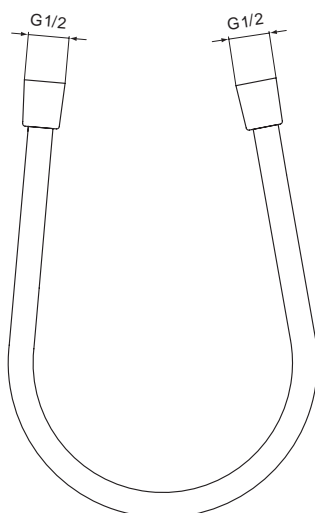
Provedení



AA

Výrobky

Výrobky	Průtok při 3 barech	Provedení	Objednávací číslo	Kč / EUR
Sprchová kombinace s tyčí 1- funkční ruční sprcha	8	Chrome	BE402AA	1200 / 48

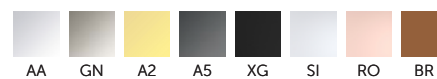


Sprchová hadice

Popis výrobku

IDEALRAIN | Sprchová hadice 1750 mm | Idealflex, Chrom

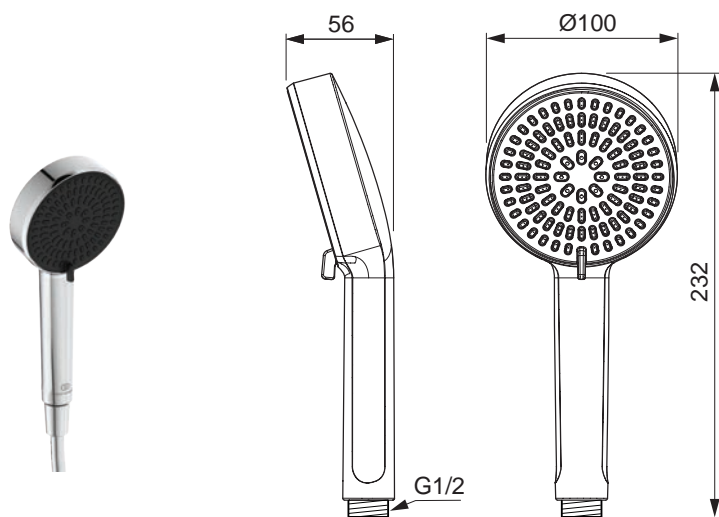
Provedení



Výrobky

Výrobky	Š x H x V mm	Provedení	Objednací číslo	Kč / EUR
Sprchová hadice 1750 mm	1750	Chrome	BE175AA	625 / 25
	1750	Silver Storm	BE175GN	1200 / 48
	1750	Brushed Gold	BE175A2	1200 / 48
	1750	Magnetic Grey	BE175A5	1200 / 48
	1750	Silk Black	BE175XG	775 / 31
	1750	Silver	BE175SI	850 / 34
	1750	Rosé	BE175RO	850 / 34
	1750	Bronz	BE175BR	850 / 34

Idealrain Alu+



Ruční sprcha

Popis výrobku

IDEALRAIN ALU+ | Multifunkční ruční sprcha 100x56x232 mm, 8 l/min (3 bar) | WRAS, Ecoflow

Provedení

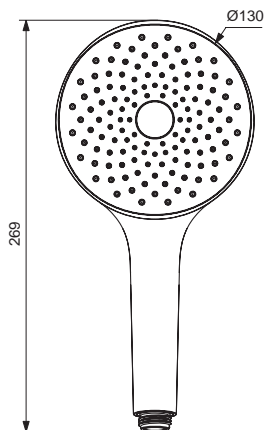


Výrobky

Výrobky	Průtok při 3 barech	Provedení	Objednací číslo	Kč / EUR
Ruční sprcha 2- funkční	8	Chrome	BD580AA	600 / 24
	8	Silver	BD580SI	600 / 24
	8	Rosé	BD580RO	600 / 24
	8	Silk Black	BD580XG	600 / 24
	8	Bronz	BD580BR	600 / 24

Idealrain Solos

ATELIER
COLLECTIONS



Ruční sprcha s 1 funkcí

Popis výrobku

IDEALRAIN SOLOS | Ruční sprcha s 1 funkcí 130x55x269 mm, 6 l/min (3 bar) |

Provedení

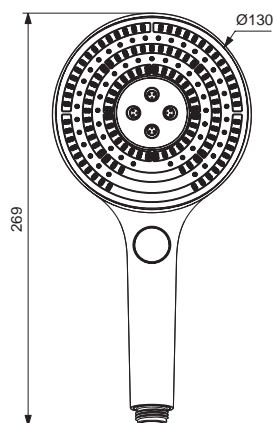


AA

Výrobky

Výrobky	Průtok při 3 barech	Provedení	Objednávací číslo	Kč / EUR
Ruční sprcha s 1 funkcí	6	Chrome	A8895AA	975 / 39

ATELIER
COLLECTIONS



Multifunkční ruční sprcha

Popis výrobku

IDEALRAIN SOLOS | Multifunkční ruční sprcha 130x55x269 mm, 6 l/min (3 bar) |

Provedení



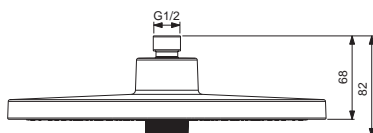
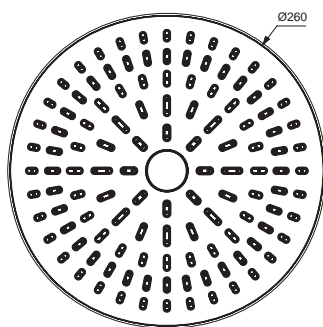
AA

XG

Výrobky

Výrobky	Průtok při 3 barech	Provedení	Objednávací číslo	Kč / EUR
Multifunkční ruční sprcha 3- funkční	6	Chrome	A8896AA	1850 / 74
	6	Silk Black	A8896XG	2475 / 99

Idealrain Alu+



Hlavová sprcha

Popis výrobku

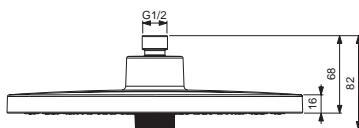
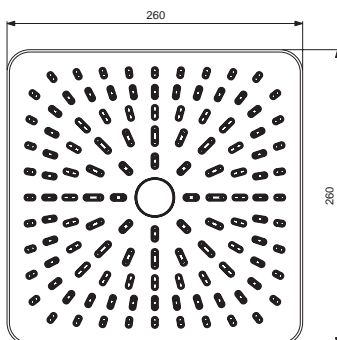
IDEALRAIN ALU+ | Hlavová sprcha 260x260x82 mm, 8 l/min (3 bar)

Provedení



Výrobky

Výrobky	Průtok při 3 barech	Provedení	Objednáací číslo	Kč / EUR
Hlavová sprcha 2 - funkční	8	Chrome	BE224AA	2300 / 92
Hlavová sprcha 2 - funkční	8	Silk Black	BE224XG	2300 / 92
Hlavová sprcha 2 - funkční	12	Chrome	BD581AA	2625 / 105
Hlavová sprcha 2 - funkční	12	Silver	BD581SI	2625 / 105
Hlavová sprcha 2 - funkční	12	Rosé	BD581RO	2625 / 105
Hlavová sprcha 2 - funkční	12	Silk Black	BD581XG	2625 / 105
Hlavová sprcha 2 - funkční	12	Bronz	BD581BR	2625 / 105

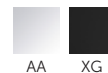


Hlavová sprcha

Popis výrobku

IDEALRAIN ALU+ | Hlavová sprcha 260x260x82 mm, 8 l/min (3 bar)

Provedení

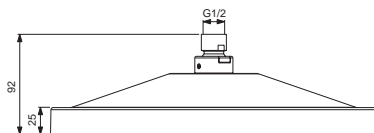
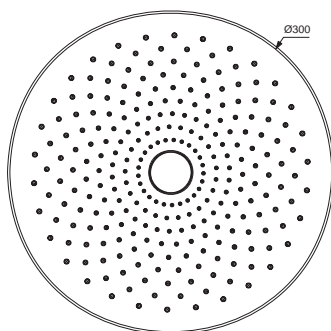


Výrobky

Výrobky	Průtok při 3 barech	Provedení	Objednáací číslo	Kč / EUR
Hlavová sprcha 2 - funkční	8	Chrome	BE225AA	2425 / 97
Hlavová sprcha 2 - funkční	8	Silk Black	BE225XG	2425 / 97

Idealrain Solos

ATELIER
COLLECTIONS



Hlavová sprcha

Popis výrobku

IDEALRAIN SOLOS | Hlavová sprcha 300x300x92 mm, 8 l/min (3 bar) |

Provedení



AA

Výrobky

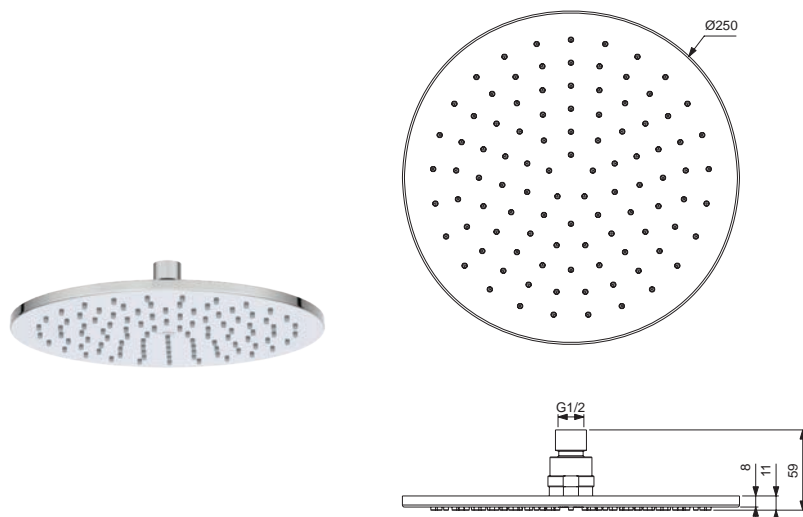
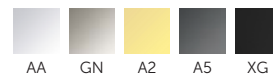
Výrobky	Průtok při 3 barech	Provedení	Objednáací číslo	Kč / EUR
Hlavová sprcha 1- funkční	8	Chrome	A8885AA	7975 / 319

Hlavová sprcha

Popis výrobku

IDEALRAIN | Hlavová sprcha 250x250x59 mm, 12 l/min (3 bar) | Kovová sprchová hlavice, PVD technologie

Provedení



Výrobky

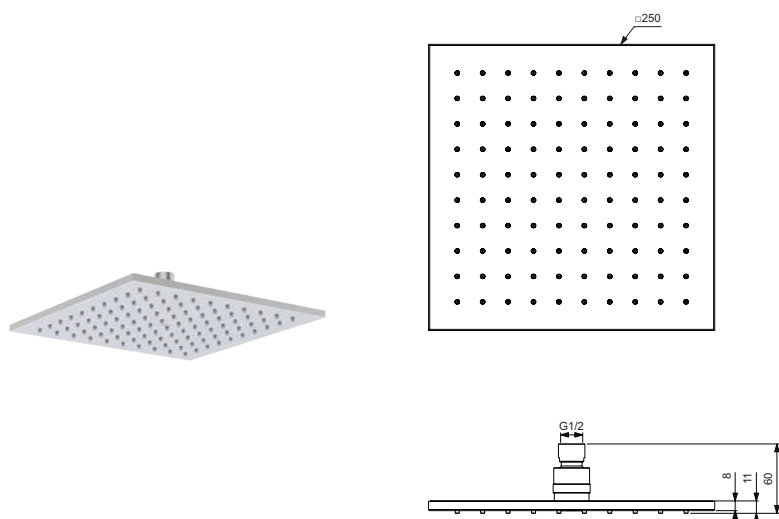
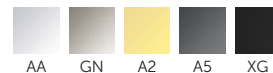
Výrobky	Průtok při 3 barech	Provedení	Objednací číslo	Kč / EUR
Hlavová sprcha 1-funkční	12	Magnetic Grey	A8554A5	7125 / 285
	12	Silver Storm	A8554GN	7125 / 285
	12	Brushed Gold	A8554A2	7125 / 285
	12	Chrome	A8554AA	4450 / 178
	12	Silk Black	A8554XG	6000 / 240
Hlavová sprcha 1- funkční	8	Chrome	A8603AA	4450 / 178
	8	Silk Black	A8603XG	6000 / 240

Hlavová sprcha

Popis výrobku

IDEALRAIN | Hlavová sprcha 250x60x250 mm, 8 l/min (3 bar) | Kovová sprchová hlavice

Provedení



Výrobky

Výrobky	Průtok při 3 barech	Provedení	Objednací číslo	Kč / EUR
Hlavová sprcha 1- funkční	8	Chrome	A8604AA	4900 / 196
	8	Silk Black	A8604XG	5825 / 233
Hlavová sprcha 1-funkční	12	Magnetic Grey	A8555A5	7825 / 313
	12	Silver Storm	A8555GN	7825 / 313
	12	Brushed Gold	A8555A2	7825 / 313
	12	Chrome	A8555AA	4900 / 196
	12	Silk Black	A8555XG	5825 / 233

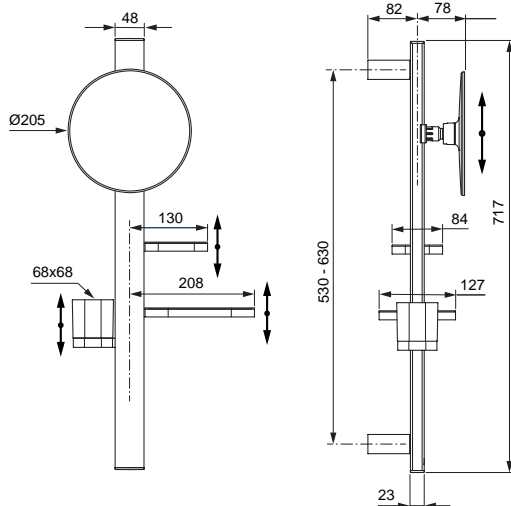


Ideal Standard

Koupelnové doplňky

Alu+

80



Beauty Bar S

Popis výrobku

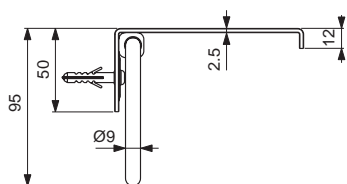
Alu+ | Kosmetické zrcátko 310.5x160x717 mm | Hlavní prvky z hliníku

Provedení



Výrobky

Výrobky	Š x H x V mm	Provedení	Objednací číslo	Kč / EUR
Beauty Bar S 310.5 mm	310.5x160x717	Silver	BD589SI	3450 / 138
	310.5x160x717	Rosé	BD589RO	3450 / 138
	310.5x160x717	Silk Black	BD589XG	3450 / 138
	310.5x160x717	Bronz	BD589BR	3450 / 138

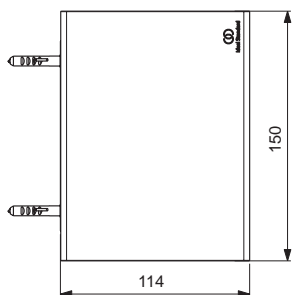
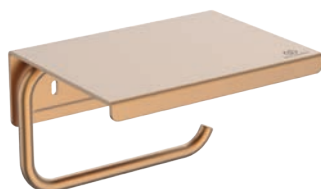


Držák na toaletní papír

Popis výrobku

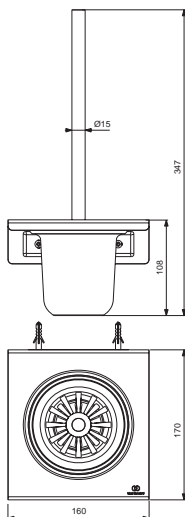
Alu+ | Držák na toaletní papír 150x114x95 mm | Hlavní prvky z hliníku

Provedení



Výrobky

Výrobky	Š x H x V mm	Provedení	Objednací číslo	Kč / EUR
Držák na toaletní papír s krytem	150x114x95	Silver	BD592SI	800 / 32
	150x114x95	Rosé	BD592RO	800 / 32
	150x114x95	Silk Black	BD592XG	800 / 32
	150x114x95	Bronz	BD592BR	800 / 32



Nástěnný kartáč na toaletu

Popis výrobku

Alu+ | Nástěnný kartáč na toaletu 160x170x347 mm | Hlavní prvky z hliníku

Provedení



Výrobky

Výrobky	Š x H x V mm	Provedení	Objednací číslo	Kč / EUR
Nástěnný kartáč na toaletu	160x170x347	Silver	BD593SI	1425 / 57
	160x170x347	Rosé	BD593RO	1425 / 57
	160x170x347	Silk Black	BD593XG	1425 / 57
	160x170x347	Bronz	BD593BR	1425 / 57



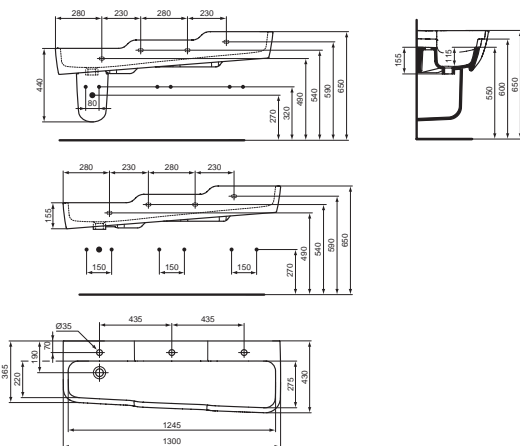
Ideal Standard

Non residential

Contour 21	84
Ceraplus Safe	86
Easy-box built-in kit	90

Contour 21

Prostorově úsporné umyvadlo



Popis výrobku

CONTOUR 21 | Prostorově úsporné umyvadlo 1300x365x260 mm, 3 otvory pro baterii, bez přepadu

Provedení



01

Výrobky

Výrobky	Š x H x V mm	Provedení	Objednáací číslo	Kč / EUR
Prostorově úsporné umyvadlo 3 otvory pro baterii bez přepadu	1300x365x260	Bílá	S134801	20575 / 823
Doporučené příslušenství				
Polosloup	185x282x306	Bílá	S134901	4125 / 165

Polosloup

Popis výrobku

CONTOUR 21 | Polosloup 185x282x306 mm

Provedení



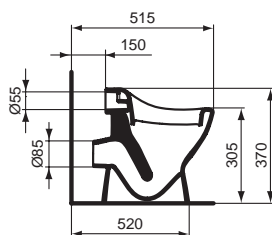
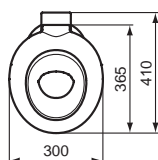
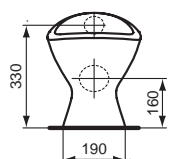
01



Výrobky

Výrobky	Š x H x V mm	Provedení	Objednáací číslo	Kč / EUR
Polosloup	185x282x306	Bílá	S134901	4125 / 165

Contour 21



Stacionární klozet | Hluboké splachování

Popis výrobku

CONTOUR 21 | Stacionární klozet 300x410x370 mm, Hluboké splachování, CL1 plně spláchnutí 4.5 - 5 l/min, vodorovný odtok | CL1, NF certifikováno

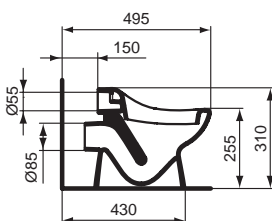
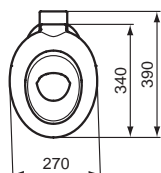
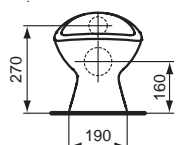
Provedení



01

Výrobky

Výrobky	Š x H x V mm	Provedení	Objednací číslo	Kč / EUR
Stacionární klozet Hluboké splachování	300x410x370	Bílá	K761901	4400 / 176



Stacionární klozet | Hluboké splachování

Popis výrobku

CONTOUR 21 | Stacionární klozet 270x390x310 mm, Hluboké splachování, CL1 plně spláchnutí 4.5 - 5 l/min, vodorovný odtok | CL1, NF certifikováno

Provedení



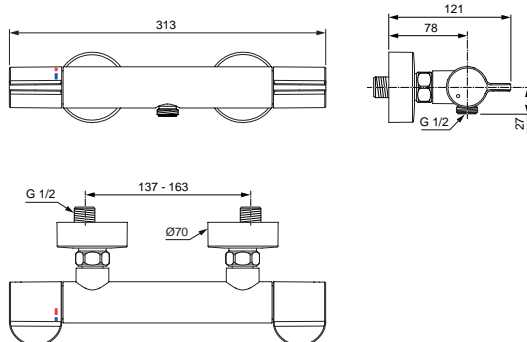
01

Výrobky

Výrobky	Š x H x V mm	Provedení	Objednací číslo	Kč / EUR
Stacionární klozet Hluboké splachování	270x390x310	Bílá	K761801	4125 / 165

Ceraplus Safe

Sprchová termostatická baterie nástěnná



Popis výrobku

CERAPLUS SAFE | Nástěnná sprchová baterie 313x121x70 mm, 22 l/min (3 bar) | Termostatická funkce, Úspora vody a energií, Cool Body technologie, Tepelná dezinfekce, Bezpečnostní tlačítko, SmartShine

Provedení

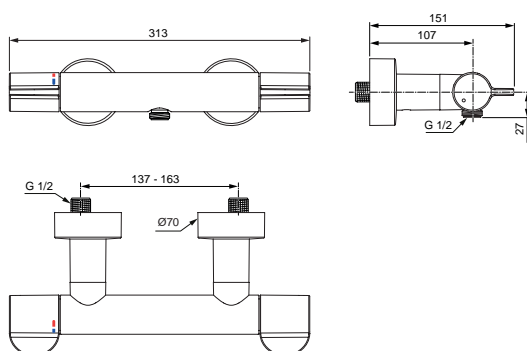


AA

Výrobky

Výrobky	Průtok při 3 barech	Provedení	Objednací číslo	Kč / EUR
Sprchová termostatická baterie nástěnná	22	Chrome	A8451AA	5125 / 205

Sprchová termostatická baterie nástěnná



Popis výrobku

CERAPLUS SAFE | Nástěnná sprchová baterie 313x151x70 mm, ON / OFF S-Connectors, 22 l/min (3 bar) | Termostatická funkce, Úspora vody a energií, Cool Body technologie, Tepelná dezinfekce, Bezpečnostní tlačítko, SmartShine

Provedení

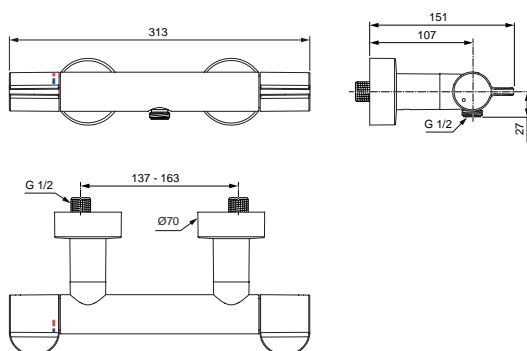


AA

Výrobky

Výrobky	Průtok při 3 barech	Provedení	Objednací číslo	Kč / EUR
Sprchová termostatická baterie nástěnná Uzavírací S-konektory	22	Chrome	A8452AA	6475 / 259

Sprchová termostatická baterie nástěnná



Popis výrobku

CERAPLUS SAFE | Nástěnná sprchová baterie 313x151x70 mm, ON / OFF S-Connectors, 22 l/min (3 bar) | Termostatická funkce, Úspora vody a energií, Cool Body technologie, Tepelná dezinfekce, Bezpečnostní tlačítko, SmartShine

Provedení



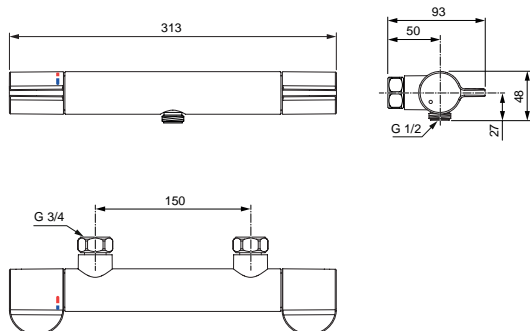
AA

Výrobky

Výrobky	Průtok při 3 barech	Provedení	Objednací číslo	Kč / EUR
Sprchová termostatická baterie nástěnná Uzavírací S-konektory	22	Chrome	A8453AA	6750 / 270

Ceraplus Safe

Sprchová termostatická baterie nástěnná



Popis výrobku

CERAPLUS SAFE | Nástěnná sprchová baterie 313x93x48 mm, 22 l/min (3 bar) | Termostatická funkce, Úspora vody a energie, Cool Body technologie, Tepelná dezinfekce, Bezpečnostní tlačítko, SmartShine

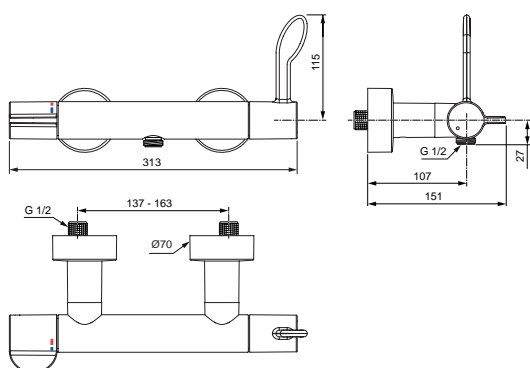
Provedení



AA

Výrobky	Průtok při 3 barech	Provedení	Objednací číslo	Kč / EUR
Sprchová termostatická baterie nástěnná	22	Chrome	A8454AA	4975 / 199
Doporučené příslušenství				
sada S-Přípojky		Chrome	A8459AA	525 / 21

Sprchová termostatická baterie nástěnná



Popis výrobku

CERAPLUS SAFE | Nástěnná sprchová baterie 313x151x150 mm, ON / OFF S-Connectors, 22 l/min (3 bar) | Termostatická funkce, Úspora vody a energie, Cool Body technologie, Tepelná dezinfekce, Bezpečnostní tlačítko, SmartShine

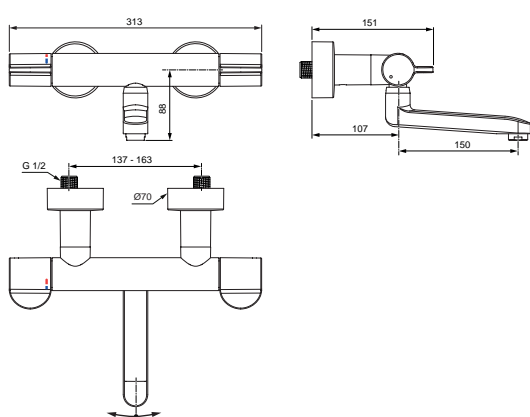
Provedení



AA

Výrobky	Průtok při 3 barech	Provedení	Objednací číslo	Kč / EUR
Sprchová termostatická baterie nástěnná Uzavírací S-konektory	22	Chrome	A8455AA	6900 / 276

Kuchyňská termostatická baterie nástěnná



Popis výrobku

CERAPLUS SAFE | Nástěnná kuchyňská baterie 313x270x123 mm, 257 mm projekce vývodu, ON / OFF S-Connectors, 12 l/min (3 bar) | Usměrnovač toku, Termostatická funkce, Úspora vody a energie, Cool Body technologie, Tepelná dezinfekce, Bezpečnostní tlačítko, SmartShine

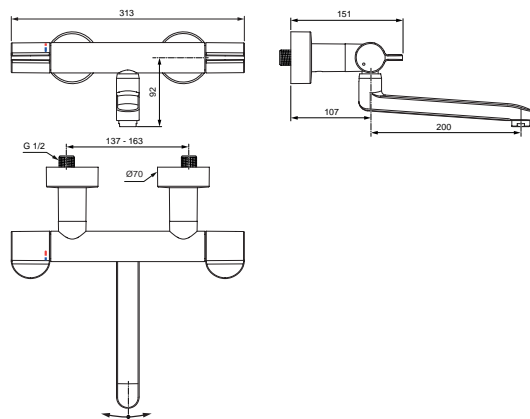
Provedení



AA

Výrobky	Průtok při 3 barech	Provedení	Objednací číslo	Kč / EUR
Kuchyňská Termostatická baterie nástěnná Uzavírací S-konektory	12	Chrome	A8456AA	10100 / 404
Doporučené příslušenství				
sada S-Přípojky		Chrome	A8459AA	525 / 21

Ceraplus Safe



Kuchyňská termostatická baterie nástěnná

Popis výrobku

CERAPLUS SAFE | Nástěnná kuchyňská baterie 313x320x127 mm, 307 mm projekce vývodu, ON / OFF S-Connectors, 12 l/ min (3 bar) | Usměrňovač toku, Termostatická funkce, Úspora vody a energie, Cool Body technologie, Tepelná dezinfekce, Bezpečnostní tlačítko, SmartShine

Provedení



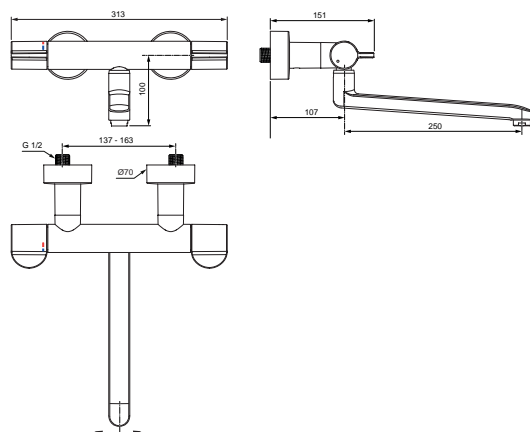
AA

Výrobky

Výrobky	Průtok při 3 barech	Provedení	Objednací číslo	Kč / EUR
Kuchyňská Termostatická baterie nástěnná Uzavírací S-konektory	12	Chrome	A8457AA	10425 / 417

Doporučené příslušenství

sada S-Přípojky		Chrome	A8459AA	525 / 21
-----------------	--	--------	---------	----------



Kuchyňská termostatická baterie nástěnná

Popis výrobku

CERAPLUS SAFE | Nástěnná kuchyňská baterie 313x380x135 mm, 357 mm projekce vývodu, ON / OFF S-Connectors, 12 l/ min (3 bar) | Usměrňovač toku, Termostatická funkce, Úspora vody a energie, Cool Body technologie, Tepelná dezinfekce, Bezpečnostní tlačítko, SmartShine

Provedení



AA

Výrobky

Výrobky	Průtok při 3 barech	Provedení	Objednací číslo	Kč / EUR
Kuchyňská Termostatická baterie nástěnná Uzavírací S-konektory	12	Chrome	A8458AA	10750 / 430

Doporučené příslušenství

sada S-Přípojky		Chrome	A8459AA	525 / 21
-----------------	--	--------	---------	----------

Ceraplus Safe

sada S-Přípojky

Popis výrobku

PŘÍSLUŠENSTVÍ | sada S-Přípojky

Provedení



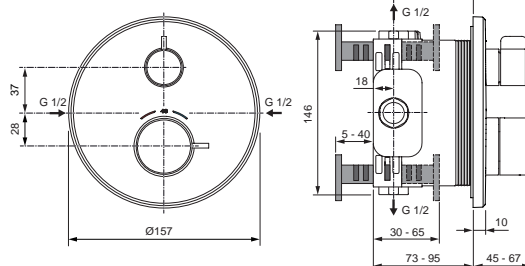
Výrobky	Průtok při 3 barech	Provedení	Objednací číslo	Kč / EUR
sada S-Přípojky		Chrome	A8459AA	525 / 21

Podomítková sprchová baterie Díl 2 | Počet výstupů: 1

Popis výrobku

CERAPLUS SAFE | Podomítková sprchová baterie Díl 2 157x67x157 mm, Počet výstupů: 1, Vyžadován Díl 1 (A1000), 18.5 l/min (3 bar) | Termostatická funkce, Úspora vody a energií, Bezpečnostní tlačítko, SmartShine

Provedení



Výrobky	Průtok při 3 barech	Provedení	Objednací číslo	Kč / EUR
Podomítková sprchová baterie Díl 2 Potřebný Díl 1 (A1000NU)	18.5	Chrome	A8592AA	7425 / 297

Nezbytné příslušenství

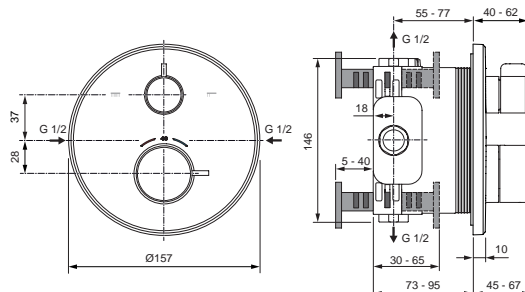
Univerzální podomítkový díl 1 Easy-Box		Neutrální	A1000NU	2150 / 86
--	--	-----------	---------	-----------

Podomítková vanová baterie Díl 2 | Počet výstupů: 2

Popis výrobku

CERAPLUS SAFE | Podomítková vanová baterie Díl 2 157x67x157 mm, Počet výstupů: 2, Vyžadován Díl 1 (A1000), 20 l/min (3 bar) | Termostatická funkce, Úspora vody a energií, Bezpečnostní tlačítko, SmartShine

Provedení



Výrobky	Průtok při 3 barech	Provedení	Objednací číslo	Kč / EUR
Podomítková vanová baterie Díl 2 Potřebný Díl 1 (A1000NU)	20	Chrome	A8593AA	8250 / 330

Nezbytné příslušenství

Univerzální podomítkový díl 1 Easy-Box		Neutrální	A1000NU	2150 / 86
--	--	-----------	---------	-----------

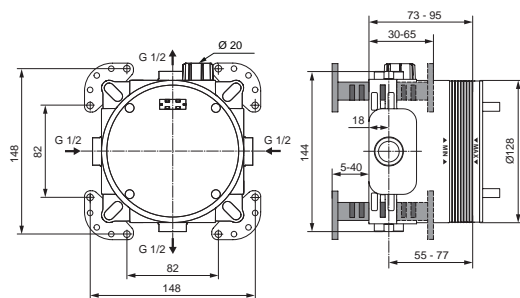
Univerzální podomítkový díl 1 Easy-Box

Univerzální podomítkový díl 1 Easy-Box

Popis výrobku

Easy-box | Univerzální podomítkový díl 1 Easy-Box 158x135x158 mm | WRAS

Provedení



Výrobky

Výrobky	Š x H x V mm	Provedení	Objednávací číslo	Kč / EUR
Univerzální podomítkový díl 1 Easy-Box	158x135x158	Neutrální	A1000NU	2150 / 86

Doporučené příslušenství

Prodlužovací sada 20 mm	20	Neutrální	A960704NU	3275 / 131
Prodlužovací sada 40 mm	40	Neutrální	A962476NU	4225 / 169

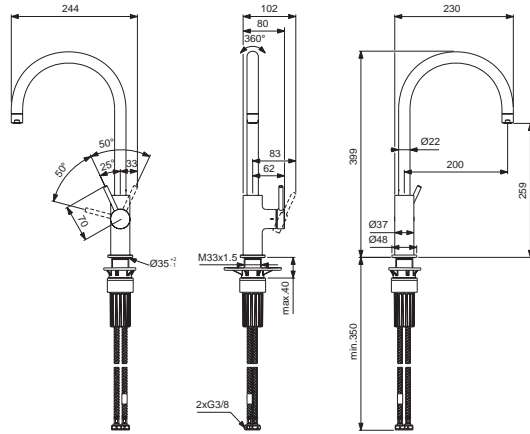


Ideal Standard

Kuchyňské baterie

Ceraline Nuovo	94
Ceralife	40

Ceraline Nuovo



Kuchyňská baterie

Popis výrobku

CERALINE NUOVO | Kuchyňská baterie 80x244x399 mm, 200 mm projekce vývodu, 5 l/min (3 bar) | EasyFix+, Ecoflow, FirmaFlow, SmartShine

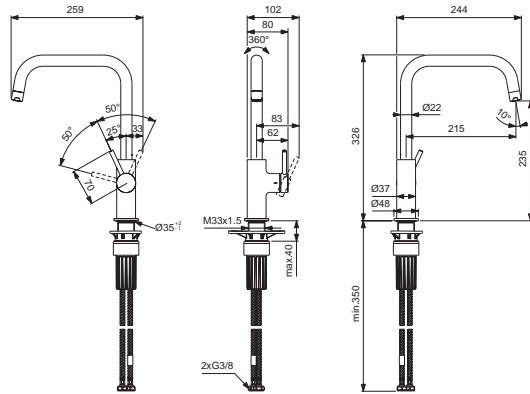
Provedení



AA

Výrobky

Výrobky	Průtok při 3 barech	Provedení	Objednací číslo	Kč / EUR
Kuchyňská baterie Nízkotlaký model	5	Chrome	BE269AA	3650 / 146



Kuchyňská baterie

Popis výrobku

CERALINE NUOVO | Kuchyňská baterie 80x259x326 mm, 215 mm projekce vývodu, 5 l/min (3 bar) | EasyFix+, Ecoflow, FirmaFlow, SmartShine

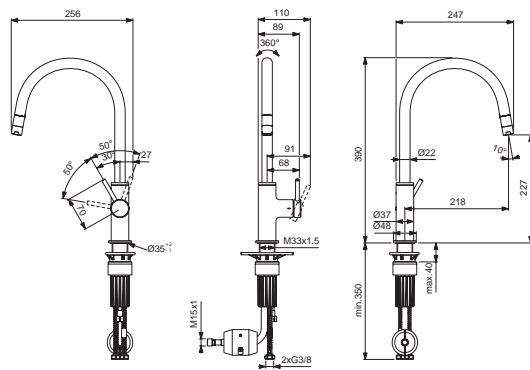
Provedení



AA

Výrobky

Výrobky	Průtok při 3 barech	Provedení	Objednací číslo	Kč / EUR
Kuchyňská baterie Nízkotlaký model	5	Chrome	BE270AA	3925 / 157



Kuchyňská baterie

Popis výrobku

CERALINE NUOVO | Kuchyňská baterie 89x256x390 mm, 218 mm projekce vývodu, 5 l/min (3 bar) | EasyFix+, Ecoflow, FirmaFlow, Vytahovací sprška, SmartShine

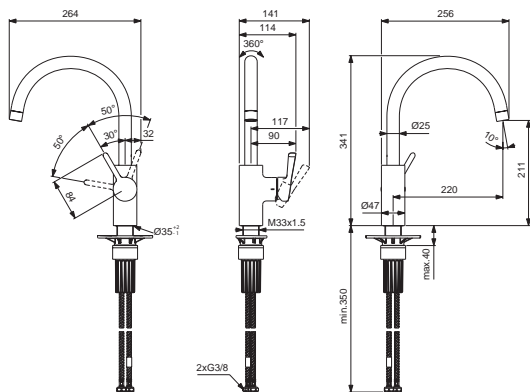
Provedení



AA

Výrobky

Výrobky	Průtok při 3 barech	Provedení	Objednací číslo	Kč / EUR
Kuchyňská baterie S výsuvnou sprškou 1 - funkční Nízkotlaký model	5	Chrome	BE271AA	5425 / 217



Kuchyňská baterie

Popis výrobku

CERALIFE | Kuchyňská baterie 114x264x341 mm, 221 mm projekce vývodu, 5 l/min (3 bar) | EasyFix+, Ecoflow, FirmaFlow, SmartShine

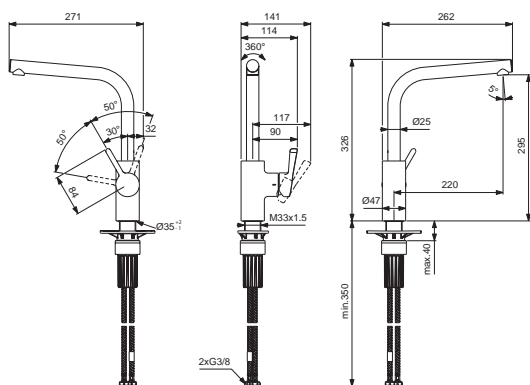
Provedení



AA

Výrobky

Výrobky	Průtok při 3 barech	Provedení	Objednací číslo	Kč / EUR
Kuchyňská baterie Nizkotlaký model	5	Chrome	BE246AA	3125 / 125



Kuchyňská baterie

Popis výrobku

CERALIFE | Kuchyňská baterie 114x271x326 mm, 220 mm projekce vývodu, 5 l/min (3 bar) | EasyFix+, Ecoflow, FirmaFlow, SmartShine

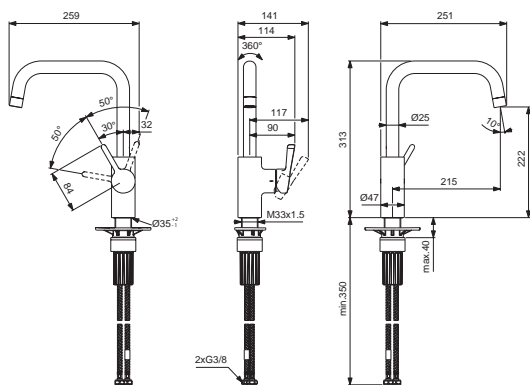
Provedení



AA

Výrobky

Výrobky	Průtok při 3 barech	Provedení	Objednací číslo	Kč / EUR
Kuchyňská baterie Nizkotlaký model	5	Chrome	BE247AA	3375 / 135



Kuchyňská baterie

Popis výrobku

CERALIFE | Kuchyňská baterie 114x259x313 mm, 216 mm projekce vývodu, 5 l/min (3 bar) | EasyFix+, Ecoflow, FirmaFlow, SmartShine

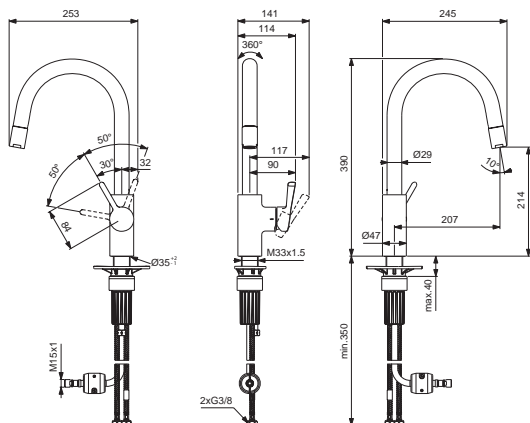
Provedení



AA

Výrobky

Výrobky	Průtok při 3 barech	Provedení	Objednací číslo	Kč / EUR
Kuchyňská baterie Nizkotlaký model	5	Chrome	BE248AA	3375 / 135



Kuchyňská baterie

Popis výrobku

CERALIFE | Kuchyňská baterie 114x253x390 mm, 207 mm projekce vývodu, 5 l/min (3 bar) | EasyFix+, Ecoflow, FirmaFlow, Vytahovací sprška, SmartShine

Provedení



AA

Výrobky

Kuchyňská baterie | S výsuvnou sprškou | 1 - funkční | Nízkotlaký model

Průtok při 3 barech

Provedení

Objednací číslo

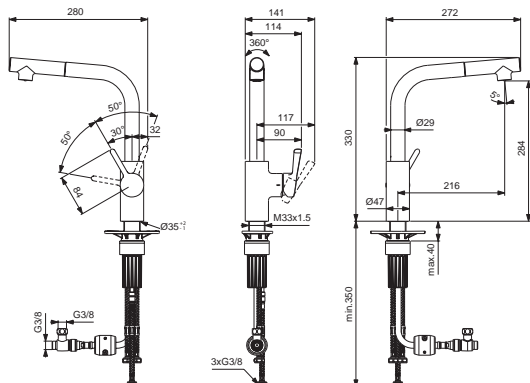
Kč / EUR

5

Chrome

BE255AA

4800 / 192



Kuchyňská baterie

Popis výrobku

CERALIFE | Kuchyňská baterie 114x280x330 mm, 216 mm projekce vývodu, 5 l/min (3 bar) | EasyFix+, Ecoflow, FirmaFlow, Vytahovací sprška, SmartShine

Provedení



AA

Výrobky

Kuchyňská baterie | S výsuvnou sprškou | 1 - funkční | Nízkotlaký model

Průtok při 3 barech

Provedení

Objednací číslo

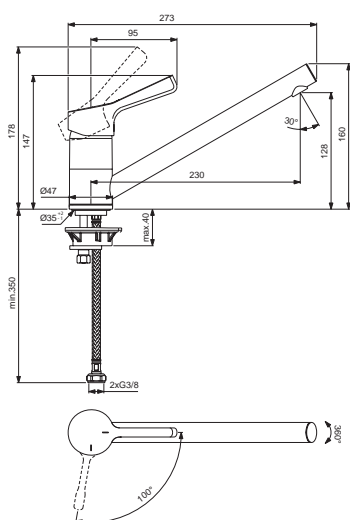
Kč / EUR

5

Chrome

BE257AA

5050 / 202



Kuchyňská baterie

Popis výrobku

CERALIFE | Kuchyňská baterie 47x273x147 mm, 230 mm projekce vývodu, 13 l/min (3 bar) | EasyFix, Blue Start technologie, Click technologie, FirmaFlow, SmartShine

Provedení



AA

Výrobky

Kuchyňská baterie

Průtok při 3 barech

Provedení

Objednací číslo

Kč / EUR

13

Chrome

BE294AA

2325 / 93

Všeobecné prodejní podmínky skupiny Villeroy & Boch

Divize: Koupelny a wellness – stav: leden 2025

I. Všeobecná ustanovení

1. Tyto všeobecné prodejní a dodací podmínky (dále jen „Prodejní podmínky“) platí pro všechny – i budoucí – nabídky, dodávky zboží a ostatní plnění, realizované akciovou společností Villeroy & Boch AG, včetně všech poboček a přidružených podniků (dále označované jen jako „společnosti“, „my“ nebo „nás“, „nám“ a „námi“), a jsou určeny pro obchodní zákazníky, kteří nejsou spotřebiteli (dále jen „kupující“; kupující spolu s námi jsou pak dále společně označováni rovněž jako „smluvní strany“).
2. Tyto prodejní podmínky platí, pokud nebylo výslovně sjednáno jinak, po celou dobu trvání obchodního vztahu, aniž by na ně bylo nutné výslovně odkazovat. Na všeobecné obchodní podmínky (VOP) kupujícího nebude brán zřetel, pokud nebyly z naší strany výslovně a písemně akceptovány. Tyto prodejní podmínky platí i v případě, že je dodání provedeno v rozporu s jakýmkoli protichůdnými podmínkami kupujícího.
3. Veškeré mimořádné dohody uzavřené mezi námi a kupujícími při uzavření smlouvy vyžadují písemný záznam. Naši zaměstnanci nejsou oprávněni činit ústní sliby odchylující se od písemného smluvního ujednání.
4. Platí vždy aktuální prodejní podmínky, bez ohledu na jakékoli předchozí verze prodejních podmínek společnosti, které byly kupujícímu dříve sděleny.
8. Dojde-li k překročení dodací lhůty nebo ke zpoždění termínu dodávky z důvodů, které nevznikly na naší straně, zvláště pokud se jedná o zpožděné nebo nesprávné zajištění vlastních dodávek, prodlužuje se dodací lhůta o přiměřenou dobu. V takovém případě budeme kupujícího neprodleně informovat. Dále platí, že pokud nebudeme schopni realizovat naši službu v rámci výše uvedené prodloužené dodací lhůty, neprodleně o tom budeme informovat kupujícího. V tomto případě je každá ze smluvních stran oprávněna od smlouvy odstoupit ve lhůtě dvou týdnů, která začíná běžet ode dne předání informace kupujícímu. Poté, co bude uplatněno odstoupení od smlouvy, neprodleně uhradíme kupujícímu jeho již poskytnuté plnění. Ostatní práva a povinnosti smluvních stran zůstávají jinak nedotčeny. 5. Jsme oprávněni provádět dílčí dodávky, pokud je to pro kupujícího přijatelné.

II. Nabídky

1. Naše nabídky jsou zcela nezávazné a nezavazují nás k přijetí zakázky, ledaže by byly v textu nabídky výslovně označeny za závazné. Kupující odpovídá za úplnost a správnost objednacích podmínek.
2. Storno zakázky/objednávky je možné pouze s naším souhlasem, pokud kupující nemá zákonné právo na odstoupení nebo na napadnutí právních úkonů. Náš souhlas se zrušením předpokládá, že kupující ponese veškeré do té doby vzniklé náklady a výdaje, jakož i další škody, které nám v této souvislosti vzniknou (např. ušlý zisk).

III. Ceny a dodávky

1. Pokud se smluvní strany nedohodly na ceně, pak se cena vždy řídí podle našich ceníků, platných v době uzavření smlouvy.
2. Všechny ceny jsou uvedeny bez DPH a/nebo dalších příslušných daní.
3. Pokud u nás po uzavření smlouvy dojde – v porovnání s datem uzavření smlouvy – ke zvýšení nákladů týkajících se předmětu smlouvy o 5 nebo více %, které nebylo možné konkrétně předvídat a za které neneseme odpovědnost, jsme oprávněni na základě spravedlivého uvážení vyšší náklady přenést na kupujícího odpovídajícím úměrným zvýšením sjednané ceny (úprava ceny). Do úpravy ceny lze promítnout např. náklady výrobní, mzdové, materiálové, skladovací, na energie a na dopravu, jakož i pojistné a daně, poplatky či jiné dávky podle norem veřejného práva. Jakékoli takové zvýšení cen bude uplatněno za účelem úpravy cen, pokud nebude kompenzováno snížením nákladů v jiných oblastech. Na požádání poskytneme příslušné doklady o navýšení nákladů. V případě zvýšení ceny o více než 10 % je kupující oprávněn odstoupit od smlouvy do 14 dnů po doručení oznámení o zvýšení ceny.
4. Dodávky probíhají za smluvně dohodnutých podmínek. Pokud se smluvní strany výslovně nedohodly jinak, dodávky se uskutečňují FCA (Incoterms 2020) ze skladu společnosti v Německu nebo Nizozemsku.

5. Termíny dodávek, resp. dodací lhůty uvedené v potvrzení objednávky jsou termíny předpokládané, a proto nejsou závazné. Závazné jsou pouze tehdy, pokud byly za závazné označeny v potvrzení objednávky.

6. Pokud nebylo sjednáno jinak, začíná dodací lhůta běžet od data doručení písemného potvrzení objednávky společností.

7. Při překročení nezávazného termínu dodání nebo dodací lhůty (dále jen „nezávazná dodací lhůta“) zmíněné dále v tomto bodě č. 7 se dostáváme do prodlení s dodávkou teprve po uplynutí toleranční lhůty (Grace Period) a na základě písemné upomínky ze strany kupujícího, ledaže bychom doložili, že důvody pro nedodržení nezávazného termínu dodávky během tolerančního období nevznikly na naší straně nebo že dodávka byla provedena v rámci doby odkladu (Grace Period). Doba trvání tolerančního období činí 1/5 nezávazné dodací lhůty. Toleranční období začíná běžet pracovním dnem následujícím po skončení nezávazné dodací lhůty. Pokud by trvání tolerančního období nevycházelo na celé dny, týden nebo měsíce, pak bude provedeno jejich zaokrouhlení na celou časovou jednotku (Příklad: pokud byla nezávazná dodací lhůta dohodnuta na 27 dní, 1/5 = 5,4 dny, zaokrouhlená toleranční lhůta (Grace Period) pak potrvá 5 dní).

IV. Balení

1. Není-li sjednáno jinak, používáme na zboží takové obaly, které pokládáme za vhodné a zboží balíme standardním způsobem. Veškeré zvláštní požadavky kupujícího týkající se dopravy a/nebo balení, se kterými společnost souhlasila, budou kupujícímu fakturovány na vzniklé náklady.
2. Pokud je zboží nakládáno na palety ze skladu palet, dodání proběhne prostřednictvím přímé výměny palet s dopravcem. Kupující je povinen poskytnout náhradní palety v bezvadném stavu. Chybějící palety budou kupujícímu vyúčtovány.

V. Riziko související se zbožím

1. Riziko související se zbožím přechází v souladu s ujednanou doložkou Incoterms.
2. Pojištění se uzavírá pouze na žádost a na náklady kupujícího.
3. Kupující je povinen zboží při dodání zkontrolovat a neprodleně (v každém případě však do tří pracovních dnů od dodání) písemně informovat nás a případně i dopravce o jakémkoli zjevném poškození, vadách a/nebo nedostatcích. Kupující musí dodržovat pravidla, předpisy a požadavky dopravce, abychom mohli vůči dopravci uplatnit případné nároky na náhradu škody nebo ztráty během přepravy.

VI. Platební podmínky

1. Pokud nebylo dohodnuto jinak, jsou naše faktury splatné ihned po jejich doručení. Pro posouzení dodržení splatnosti je rozhodující den přijetí platby společností.
2. Pokud by po uzavření smlouvy začalo být patrné, že u kupujícího hrozí nebezpečí platební neschopnosti (insolvence), jsme oprávněni vyžadovat u dodávek, které ještě zbývají, platby předem nebo poskytnutí záruky. Není-li platba předem nebo finanční záruka uhrazena ani po uplynutí námi stanovené lhůty, můžeme od smlouvy, popř. od všech smluv, jichž se to týká, zčásti nebo zcela odstoupit. Platí, že přiměřená lhůta trvá minimálně 10 kalendářních dní a kupující má pro každý případ zvlášť možnost dokázat její nepřiměřenost. Výše uvedená práva nám náleží zvláště v případě, že je nám známo, že kupující vystavoval nekryté šeky, pokud jsou šeky kupujícího protestovány nebo pokud byl podán návrh na zahájení insolvenčního řízení nebo bylo-li insolvenční řízení proti kupujícímu již zahájeno. Uplatnění dalších práv je ponecháno na naší vůli.
3. Přijetí šeků je možné pouze na základě zvláštní dohody a vždy pouze za účelem vyrovnání závazků. Diskontní a inkasní náklady hradí spolu se všemi ostatními výdaji kupující.

VII. Výhrada vlastnictví

1. Vyhrazuje si vlastnické právo na všechno dodané zboží, a to až do připsání všech plateb z platného obchodního vztahu s kupujícím na náš účet; tato výhrada se vztahuje na uznaný zůstatek.
2. Kupující je oprávněn zbožím podléhající výhradě vlastnictví dále prodat. Kupující nesmí zboží podléhající výhradě vlastnictví zastavit ani je převést jako jistinu do vlastnictví třetí osoby. Kupující nám již nyní postupuje veškeré pohledávky do výše konečně fakturované částky naší pohledávky (včetně DPH), které mu z dalšího prodeje vzniknou. Postoupení se tímto přijímá. Pohledávky, které nám kupující takto dopředu postoupil, se vztahují na uznaný zůstatek a v případě insolvence odběratele rovněž na existující kauzální zůstatek pohledávky. Limit krytí postoupených pohledávek činí 110 % skutečné hodnoty prodaného a dodaného zboží podléhajícího výhradě vlastnictví. Kupující je zmocněn k inkasování pohledávek. Pokud kupující poruší důležité smluvní povinnosti podle stávajících prodejních podmínek (např. dostane se do prodlení s platbou), můžeme povolení k inkasování pohledávek a oprávnění k jejich dalšímu prodeji zrušit.

3. Kupující nás musí neprodleně informovat o tom, že ke zboží, které jsme dodali s výhradou vlastnictví, mají přístup třetí osoby, a to ještě předtím, než se tyto třetí osoby ke zboží bezprostředně dostanou. Kupující je povinen upozornit tyto třetí osoby, které mají přístup k našemu zboží, resp. jej chtějí získat, že se jedná o naše vlastnictví. Případné náklady spojené s zásahem nese kupující, pokud třetí osoba není schopna uhradit náklady na soudní nebo mimosoudní řízení.
4. Dojde-li ze strany kupujícího k porušení základních smluvních povinností podle stávajících prodejních podmínek, zvláště v případě prodlení s platbou, jsme oprávněni vzít si předmět koupě zpět a za tímto účelem vstupovat do prostor kupujícího. Odebráním předmětu koupě odstupujeme od smlouvy. Poté, co došlo k odebrání předmětu koupě, jsme oprávněni předmět koupě prodat a výnos z prodeje započíst proti závazkům kupujícího (jako náhradu škody), při odečtení přiměřených nákladů na prodej předmětu koupě. Jestliže je za porušení smluvní povinnosti, které vedlo k odstoupení od smlouvy, zodpovědný kupující, musí kupující zajistit přepravu předmětu koupě zpět a uhradit paušální částku ve výši 5 % kupní ceny jako náhradu škody. Pokud doložíme reálně větší výši škod, může být tato náhrada škody vyšší, pokud kupující doloží reálně nižší škody, může být tato náhrada škody nižší.
5. Z naší strany jsme oprávněni si od kupujícího kdykoli vyžádat informaci, jaké zboží dodané s výhradou vlastnictví je ještě v jeho držení, kde se nachází a jací odběratelé zbyvajících námí dodané zboží převzali, a to včetně množství, druhu a počtu. Dále jsme oprávněni si zboží dodané s výhradou vlastnictví u kupujícího kdykoli prohlédnout přímo na místě, kde se nachází.
6. Kupující je povinen zacházet se zbožím s řádnou péčí a provádět veškeré potřebné údržbářské a opravárenské práce na vlastní náklady, jakož i pojišťit naše zboží proti požáru a/nebo krádeži na vlastní náklady. Kupující nám musí na požádání poskytnout důkaz o tom, že tuto povinnost skutečně splnil.
7. Úpravy nebo změny na předmětu koupě smí kupující provádět pouze pro nás. Pokud by byl předmět koupě upraven pomocí předmětů, které nejsou v našem vlastnictví, získáváme na novém předmětu spoluvlastnický podíl, a to v poměru hodnoty předmětu koupě k ostatním předmětům, kterými byl předmět koupě v okamžiku provádění úpravy upraven (faktura – celková částka, vč. DPH). Pro předmět vzniklý úpravou jinak platí stejná pravidla jako pro předměty s výhradou vlastnického práva.

K zajištění našich pohledávek vůči kupujícímu nám kupující postoupí rovněž pohledávky, které mu vznikly vůči třetím osobám v důsledku spojení předmětu koupě s jinými předměty koupě.

8. Doloží-li kupující, že je skutečná hodnota záruk za dosud neuhrazené pohledávky překročena o více než 10 %, uvolníme na písemné vyžádání kupujícího částku překračující uvedenou výši záruky.

VIII. Specifikace výrobku

1. Vzhledem k neustálé optimalizaci designu, specifikaci a výroby našeho zboží a vzhledem k tomu, že dodávka zboží je podmíněna přiměřenou dostupností vhodných materiálů, vyhrazujeme si právo použít bez předchozího upozornění jiné materiály, součásti a díly, než které jsou uvedeny ve smlouvě.
2. Dbáme na zajištění konzistentních barevných odstínů v našich výrobcích. Určité barevné rozdíly jsou však nevyhnutelné, zejména mezi předměty vyrobenými z různých materiálů nebo vyrobenými jinou metodou. Veškeré výkresy, popisy, barvy a vzorky barev, údaje o hmotnosti, rozměry, specifikace, kapacity, brožury, katalogy, ceníky a veškeré reklamní materiály poskytuje společnost výhradně za účelem identifikace zboží nebo pro zprostředkování přibližné představy o povaze popsaného zboží. Žádná z těchto informací nebude považována za podstatnou součást smlouvy.
3. Veškeré námi poskytnuté výkresy a specifikace jsou a zůstávají naším majetkem a kupující je nesmí reprodukovat ani distribuovat bez našeho předchozího písemného souhlasu.
4. Pokud se smluvní strany dohodnou, že zboží bude vyrobeno v souladu se specifikacemi poskytnutými kupujícím a/nebo bude splňovat tyto specifikace, kupující bude výhradně odpovědný za tyto specifikace a zajistí jejich přesnost a vhodnost pro účely kupujícího.
5. Pokud kupující provede na zboží, které jsme dodali, dodatečné změny, zvláště dekorace nebo technické úpravy, není přípustné toto zboží nadále prodávat pod jednou z našich značek, ledaže bychom tyto změny předem explicitně písemně odsouhlasili.

IX. Záruka

1. S výjimkou níže uvedených ustanovení platí zákonná záruční ustanovení.
2. Pokud je zboží vadné, rozhodneme, zda vadu odstraníme (oprava) nebo zda dodáme nové zboží bez vad (náhradní dodávka) nebo zda přičítáme kupní cenu zboží.
3. Reklamované zboží musí kupující odpovídajícím způsobem uskladnit a přiměřeně s ním zacházet. Reklamované zboží jsme oprávněni nechat prohlédnout a posoudit námi pověřeným znalcem nebo třetí osobou za účelem vypracování znaleckého posudku, popř. vyhotovení odhadu nákladů. Pokud nám kupující neumožní provést tuto kontrolu reklamovaného zboží v přiměřené, námi stanovené lhůtě, naše odpovědnost za vady po uplynutí této lhůty zaniká.
4. Pokud se změnil design a/nebo specifikace zboží, na které se vztahuje reklamacie, můžeme dle vlastního uvážení splnit naše záruční povinnosti dodáním náhradního zboží s novým designem a/nebo vhodně upravenými specifikacemi.
5. Nároky kupujícího na náhradu škody nebo odškodnění v rámci záruky jsou upraveny v části X („Odpovědnost“) a jinak jsou vyloučeny.
6. Pokud tomu nebrání kogentní zákonná ustanovení, promlčují se nároky z vad dva roky od dodání zboží. Nároky na náhradu škody způsobené úmyslně nebo hrubou nedbalostí, které měly za následek újmu na zdraví nebo smrt, podléhají zákonné promlčovací lhůtě.
7. Naše odpovědnost za vady se nevztahuje na škody způsobené obvyklým opotřebením (např. obroušením kovů nebo otěrem způsobeným abrazivními prostředky), způsobené zhoršením vlastností povrchové úpravy, kterým nebylo možné podle stavu technických znalostí v době uzavírání smlouvy předcházet, vzniklé nesprávným používáním zboží, nedodržením pokynů pro čištění, péči a užívání, anebo na škody, způsobené kupujícím nebo třetími osobami nebo pokud zboží bylo podrobeno jakékoli úpravě, modifikaci, opravě nebo dodatečnému výrobnímu procesu, který nebyl proveden v továrně společností a/nebo osobami, které společnost výslovně nevybrala a písemně neschválila.

X. Záruka

1. V souladu se zákonnými ustanoveními odpovídáme za náhradu výdajů a škod (a) v případech úmyslu nebo hrubé nedbalosti, (b) za škody, které spadají do rozsahu námi poskytnuté záruky, (c) za újmu na životě, těle nebo zdraví způsobenou námi a (d) za škody způsobené porušením zákona o odpovědnosti za škodu způsobenou výrobkem.
2. Ve všech ostatních případech neseme odpovědnost pouze v případě podstatného porušení smlouvy (povinnosti, jejíž splnění v první řadě umožňuje řádné plnění smlouvy a na jejíž dodržení se smluvní partner obecně spoléhá a může spoléhat) a v tomto ohledu pouze za škody, které obvykle vznikají a byly předvídatelné v době uzavření smlouvy. Odpovědnost za nepřímé škody, následné škody nebo ušlý zisk je bez ohledu na právní základ vyloučena.
3. V případě, že nesplníme naše povinnosti v rámci stávajících prodejních podmínek, může kupující v rámci řízení jednoho dodavatelského řetězce SCM vůči nám uplatnit v jiném smluvním vztahu v rámci dodavatelského řetězce SCM smluvní pokutu nebo vyžadovat paušální částku jako náhradu škody v důsledku našeho prodlení, pokud nás před uzavřením smlouvy na riziko vzniku této škody výslovně upozornil. V opačném případě může kupující za smluvní pokutu nebo paušální částku za způsobenou škodu, kterou měl uhradit a již uhradil, uplatnit škodu způsobenou prodlením pouze do výše 5% celkové hodnoty předmětné zakázky netto. To samé platí i v případě, že kupující vůči nám uplatní nárok na náhradu škody v souvislosti s těmito smluvními pokutami nebo požaduje paušální částku jako náhradu škody. Výše uvedená omezení odpovědnosti neplatí, pokud byla škoda způsobena úmyslně nebo hrubou nedbalostí a/nebo v případě úmrtí nebo zranění osob.
4. Kupující dále nemůže vůči společnosti uplatňovat žádné další nároky na náhradu škody.
5. Pokud z ustanovení uvedených v této části vyplývá omezení naší odpovědnosti, vztahuje se to rovněž na osobní odpovědnost našich zákonných zástupců, našich zaměstnanců a dalších pověřenců.

XI. Započtení, zadržovací právo

Kupující je oprávněn uplatnit zadržovací právo nebo právo na započtení pouze u protinároků, které byly právně uplatněny nebo jsou nesporné. Toto omezení se nevztahuje na protinároky kupujícího z důvodu vad a/nebo částečného neplnění smlouvy, pokud se tyto protinároky zakládají na stejné smlouvě jako naše pohledávka.

XII. Ochranná práva

1. Veškerá průmyslová i autorská práva ke zboží, našim výrobkům, formám, obrázkům, montážním návodům, zprávám, údajům a ostatním podkladům zůstávají našim vlastnictvím, resp. vlastnictvím našich poskytovatelů licenci. 2. Pokud je zboží nebo jeho obal vyrobeno zcela nebo zčásti podle specifikací kupujícího, kupující nás odškodní za veškeré nároky, právní kroky, náklady, škody, výdaje nebo ztráty vyplývající z jakéhokoli porušení nebo údajného porušení jakékoli registrované ochranné známky, patentu, průmyslového vzoru, autorských práv nebo podobných práv duševního vlastnictví ve vztahu k tomuto zboží nebo souvisejícímu obalu.

XIII. Ochrana osobních údajů

1. Vaše osobní údaje (např. jméno, e-mailová adresa, telefonní a faxové číslo) zpracováváme pouze v souladu se zákonnými ustanoveními, zejména s GDPR. Vaše údaje používáme výhradně pro účely, pro které nám je zpřístupníte (např. pro zpracování objednávek a plateb, dodání zboží) a pro naše vlastní obchodní účely. Právním základem je náš oprávněný zájem na bezproblémovém průběhu obchodu a plnění smlouvy v souladu s článkem 6 odst. 1 písm. f) GDPR (obecné nařízení Evropské unie o ochraně osobních údajů).
2. Mimoto spravujeme vztahy s našimi zákazníky, potenciálními zákazníky a partnery v naší centrální databázi CRM. Účelem je pěstovat individuální zákaznické vztahy a možnost rychle reagovat na poptávky. Právním základem je náš oprávněný zájem v souladu s čl. 6 odst. 1 písm. f) GDPR na rychlém a efektivním zpracování poptávek zákazníků, potenciálních zákazníků a partnerů a na podpoře našich procesů v oblasti služeb, prodeje a marketingu zkušeným a spolehlivým partnerem a snížení vlastních nákladů na potřebnou IT infrastrukturu. Poskytovatel našeho systému CRM sídlí ve třetí zemi. Zpracování dat je zabezpečeno smlouvou o realizaci zakázky a standardními smluvními doložkami EU dohodnutými s tímto poskytovatelem.
3. Další informace, například o vašich právech jako subjektu údajů a kontaktní údaje našeho pověřence pro ochranu osobních údajů naleznete v našem prohlášení o ochraně údajů na adrese: <https://www.villeroy-boch.de/datschutz.html>

XIV. Vyšší moc

1. Pokud je pokračující plnění smluvních povinností společnosti nadměrně ztíženo událostí mimo její přiměřenou kontrolu, kterou nemohla v době uzavření smlouvy předvídat, a společnost se nemohla této události nebo jejím důsledkům vyhnout nebo je překonat, smluvní strany v přiměřené lhůtě od uplatnění této doložky sjednají alternativní smluvní podmínky, které přiměřeně umožní překonat důsledky události („událost vyšší moci“). Můžeme se dle vlastního uvážení rozhodnout (a) ukončit smlouvu a vrátit kupujícímu veškeré částky, které kupující uhradil, poté nebudeme mít vůči kupujícímu žádné další povinnosti ani odpovědnosti; (b) snížit množství objednaného zboží a/nebo odložit datum dodání zboží; nebo (c) plnit nebo dokončit smlouvu v přiměřené lhůtě po skončení události vyšší moci.
2. V případě vyšší moci rozhodujeme, zda kupující musí zboží přijmout (zcela nebo zčásti).

XV. Rozhodné právo, místo soudní příslušnosti

1. Platí právo Spolkové republiky Německo s výjimkou Úmluvy OSN o smlouvách o mezinárodní koupi zboží (CISG).

Pokud je kupujícím, který uzavírá tuto smlouvu v rámci své obchodní činnosti, obchodník, právnická osoba veřejného práva nebo veřejnoprávního zvláštního majetku, je místní příslušnost soudu pro řešení všech sporů vzniklých na základě této smlouvy a v souvislosti s ní sídlo naší příslušné smluvní společnosti.

XVI. Export

1. Kupující je odpovědný za dodržování všech zákonů a předpisů upravujících dovoz a prodej zboží do země určení, jakož i za zaplacení všech příslušných cel. Kupující se zavazuje k dodržování všech platných ekonomických nebo finančních sankcí, omezujících opatření, obchodních embarg nebo zákonů o kontrole vývozu, včetně těch, které uložila, spravuje nebo vymáhá (i) Rada bezpečnosti Organizace spojených národů, (ii) Spojené státy americké, (iii) Evropská unie nebo kterýkoli z jejích členských států, (iv) Spojené království nebo (v) kterýkoli z výše uvedených vládních orgánů, včetně Office of Foreign Assets Control (úřadu pro kontrolu zahraničních aktiv), Ministerstva obchodu USA, Ministerstva zahraničí USA, jakékoli jiné agentury vlády USA a Ministerstva financí Spojeného království („Zákony o sankcích a kontrole vývozu“).
2. Kupující nesmí přímo ani nepřímo prodávat zboží, které bylo dodáno podle těchto obchodních podmínek nebo v souvislosti s nimi a které spadá do působnosti článku 12g nařízení Rady (EU) č. 833/2014, do Ruské federace ani jej v Ruské federaci poskytovat k dispozici, a to ani prostřednictvím exportu či re-exportu.
3. Kupující vynaloží veškeré úsilí, aby zajistil, že účel odstavce (1) nebude zmařen třetími stranami v širším obchodním řetězci, včetně subjektů, kteří zboží dále prodávají.
4. Kupující musí zavést a udržovat vhodný kontrolní mechanismus, jehož cílem je odhalit takové počínání třetích stran dále v řetězci, včetně subjektů, kteří zboží dále prodávají, jež by bylo v rozporu s účelem odstavce (1).
5. Jakékoli porušení odstavců (1), (2) nebo (3) představuje podstatné porušení důležitého prvku těchto prodejních podmínek a my budeme mít právo požadovat odpovídající nápravu, včetně, ale nikoli výhradně, (a) zrušení zakázky/objednávky a (b) smluvní pokuty ve výši 25 % z celkové ceny zakázky/objednávky nebo dodaného zboží, podle toho, která částka je vyšší.
6. Kupující je povinen nás neprodleně informovat o jakýchkoli problémech souvisejících s dodržováním odstavců (2), (3) nebo (1), včetně jakýchkoli relevantních aktivit třetích stran, které by mohly zmařit účel odstavce (1). Kupující nám poskytne informace o dodržování povinností podle odstavců (1), (2) a (3) do dvou týdnů od prosté žádosti o jejich poskytnutí.



Ideal Standard

Ideal Standard s.r.o.
Zemská 623
415 01 Teplice

www.idealstandard.cz