



Deutschland

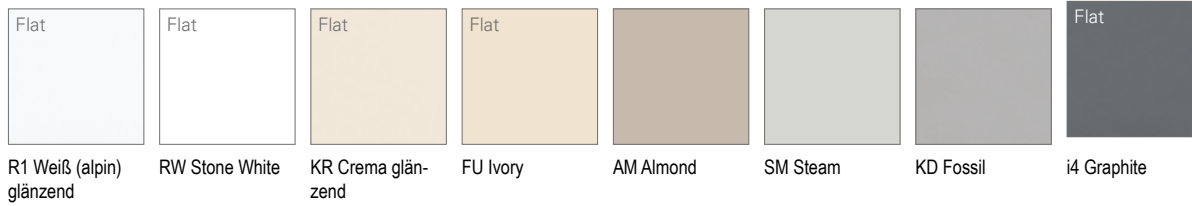
# PREISLISTE 2026

*inkl. Erratum*

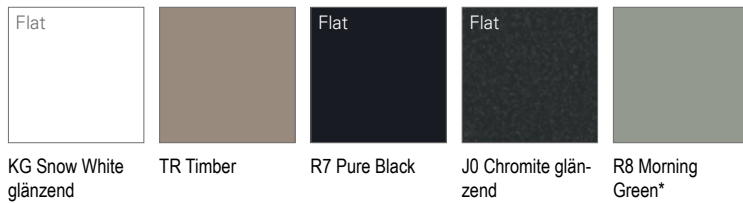
KERAMIKSPÜLEN · ARMATUREN · ZUBEHÖR

# FARBVIELFALT - PERFEKT FÜR JEDE KÜCHE

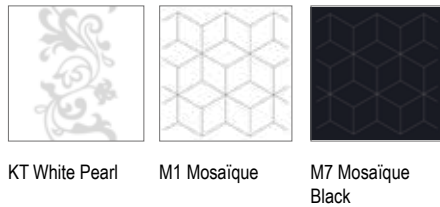
## Classicline Ceramicplus



## Premiumline Ceramicplus



## Trendline Ceramicplus



Die Verfügbarkeit der Farben für die verschiedenen Spülenmodelle entnehmen Sie bitte den Innenseiten der Preisliste.

Die Verfügbarkeit der Farben für die verschiedenen Spülenmodelle entnehmen Sie bitte den Innenseiten der Preisliste.



# SORTIMENTSÜBERSICHT ARMATUREN



**Avia 2.0**  
9240 00 (999)



**Avia 2.0 Niederdruck**  
9240 11 (ND) (999)



**Como**  
9251 00 (999)



**Como Niederdruck**  
9251 11 (ND) (999)



**Como Shower**  
9252 00 (999)



**Como Shower Niederdruck**  
9252 11 (ND) (999)



**Como Shower Window**  
9258 00 (999)



**Como Sky**  
9278 00 (999)



**Como Sky Shower**  
9279 00 (999)



**Como Window**  
9257 00 (999)



**Finera**  
9270 00 (999)



**Finera Square**  
9271 00 (999)



**Junis Shower**  
9281 00 (999)



**Junis Sky Shower**  
9282 00 (999)



**Konic**  
9286 00 (999)



**Modern Steel**  
9668 01 (999)



**Modern Steel Niederdruck**  
9668 11 (ND) (999)



**Steel Expert 2.0**  
9280 00 (999)



**Steel Expert Compact**  
9273 00 (999)



**Steel Expert Compact Window**  
9299 00 (999)



**Steel Shower**  
9697 01 (999)



**Steel Shower Niederdruck**  
9697 11 (ND) (999)



**Steel Shower Window**  
9699 01 (999)



**Subway Style Shower**  
9285 00 (999)



**Umbrella**  
9253 00 (999)



**Umbrella Flex**  
9254 00 (999)

# KERAMIKSPÜLEN VON VILLEROY & BOCH

## EIN LEBEN LANG HÖCHSTE QUALITÄT

*Keramik von Villeroy & Boch vereint die Erfahrung traditionellen Handwerks mit höchster industrieller Präzision. Das Ergebnis sind Produkte, die das Leben bereichern – mit guter Gestaltung, mit dauerhafter Qualität, mit einem sicheren Gespür für Stil. Küchenspülen von Villeroy & Boch vereinen Funktionalität und Design mit den bewährten Qualitäten von Keramik, wie sie so kaum ein anderes Material bieten kann. Entdecken Sie die entscheidenden Vorteile der Villeroy & Boch Keramik:*

- 1. Kratz- und schnittbeständig*
- 2. Säurebeständig*
- 3. Hitzebeständig*
- 4. Schlagresistent*
- 5. Hygienisch und lebensmittelecht*
- 6. Fleckenbeständig*
- 7. Lichtecht in jeder Farbe*
- 8. Besonders leicht zu reinigen dank CeramicPlus*



# INHALT

---

■ ALLGEMEINE INFORMATION	6
■ EINBAUSPÜLEN	
80 cm Unterschrankbreite	18
60 cm Unterschrankbreite	19
50 cm Unterschrankbreite	31
45 cm Unterschrankbreite	39
■ UNTERBAUSPÜLEN	45
■ FLÄCHENBÜNDIGE SPÜLEN	
60 cm Unterschrankbreite	56
50 cm Unterschrankbreite	66
45 cm Unterschrankbreite	73
■ MODULE / ECKSPÜLEN	78
■ ARMATUREN	85
■ ZUBEHÖR UND ERSATZTEILE	103
■ MONTAGEANLEITUNG / PLANUNGSHINWEISE	113
■ ALLGEMEINE VERKAUFSBEDINGUNGEN	130

# WICHTIGE HINWEISE

## Allgemeines

- Die Preisliste Küche 2026 ersetzt die Preisliste Küche 2025 sowie alle Nachträge, Drucklegung Februar 2026.
- Für die Berechnung gilt grundsätzlich der am Tag der Auftragsbestätigung geltende Preis.
- Allen Angeboten, Verkäufen und Lieferungen liegen unsere „Allgemeinen Verkaufsbedingungen“, Stand Januar 2025 zugrunde.
- Farb- und Dimensionsabweichungen entsprechen den üblichen Toleranzen. Sortiments-, Modell- und Farbänderungen vorbehalten.
- Nachdruck oder Vervielfältigung, gleich welcher Art, ist auch auszugsweise nur mit Genehmigung des Herstellers zulässig.
- Die Daten dieser Preisliste sind nach dem AMK Datenformat für computergestützte Küchenplanung erfasst  
Daten sind über die Firma DATAFORM GmbH, Hans Strothoff Platz 1, 63303 Dreieich, Telefon 0 6103/9 30 8510, Fax 0 6103/9 30 8511, [www.dataform.de](http://www.dataform.de), e-Mail: [dataform@dataform.de](mailto:dataform@dataform.de) erhältlich.

## Preisinformationen | Cenovne informacije

- Bei den angegebenen Preisen handelt es sich um unverbindliche Preisempfehlungen des Herstellers ohne Mehrwertsteuer, die ab dem 01.03.2026 gelten. | Navedene cene so neobvezujoče, priporočene cene proizvajalca brez DDV z veljavnostjo od 01.03.2026.
- Die Mehrwertsteuer wird auf jeder Rechnung dem Netto-Warenwert in Höhe des jeweils gültigen Satzes zugeschlagen und getrennt ausgewiesen. Davek na dodano vrednost se na vsakem računu izkazuje ločeno po veljavni stopnji in se prišteje k neto vrednosti blaga.
- Eventuelle (Preis) Änderungen und Druck-/Setzfehler sind vorbehalten. Aus fehlerhaft angegebenen Preisen und Ausführungen lassen sich keine Rechte ableiten. | Pridržujemo si pravico do spremembe cen in tehničnih podatkov zaradi eventualnih napak v tisku.
- Für Deutschland, Österreich, Luxemburg, Belgien: Für Streckenlieferungen, die nicht im Rahmen der regulären Verladung ausgeliefert werden und für Lieferungen an abweichende Lieferanschriften, berechnen wir folgende Aufpreise:
  - Pro Spüle: 30,00 Euro netto zzgl. MwSt.
  - Pro Armatur/Ablaufgarnitur: 15,00 Euro netto zzgl. MwSt.
  - Kleinteile: 5,00 Euro netto zzgl. MwSt.
- Für Slowenien und Kroatien: Frachtkostenpauschale | Pavšalni stroški dobave:
  - Slowenien: 7 % des Auftragswertes | Slovenija: 7 % vrednosti blaga
  - Kroatien: 10 % des Auftragswertes | Hrvaška: 10 % vrednosti blaga
 Im Rahmen der regulären, wöchentlichen Verladung | V okviru rednih tedenskih odprem.
- Bei Rücknahme der Ware haftet der Käufer für jede Verschlechterung. Für den Rücknahmeaufwand (Transportkosten, Neuverpackung, usw.) werden die tatsächlichen Kosten oder nach billigem Ermessen 25 % des Warenwertes (Hantierungskosten) angesetzt. | Pri vračilu blaga kupec jamči, da bo blago vrnil nepoškodovano, vključno z vsem pripadajočim priborom. Osnova za izračun stroškov vračila so dejanski stroški (transportni stroški, stroški ponovnega pakiranja, ipd.) ali manipulativni stroški v višini 25% od vrednosti blaga.



# SORTIMENTSÄNDERUNGEN

## SORTIMENTSÄNDERUNGEN

### NEUHEITEN

#### SPÜLEN

3353 01/02

Subway Style Eckspüle (Seite 84)



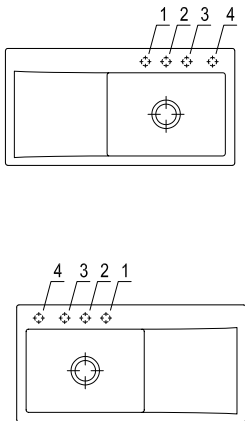
# BESTELLUNG VON SPÜLEN MIT HAHNLÖCHERN

Bitte geben Sie bei der Bestellung die vollständige Artikelnummer inklusive gewünschter Hahnlochbohrungen an. Aufpreis: 9€/Lochbohrung (Sollte keine Hahnlochbohrung gewünscht sein bleibt die ursprüngliche Artikelnummer bestehen.)

Beispiel	Spüle	Zusammensetzung der bestellbaren Artikelnummer			Bestellbare Artikelnummer
		Artikelnummer	Hahnlochbohrung	Hahnlochposition/en	
1	Spüle Subway Style mit Handbetätigung in der Farbe R1 und Hahnloch 1 durchgebohrt.	336101R1	HL	1	336101R1HL1
2	Spüle Subway Style, mit Excenterbetätigung, in der Farbe R1 und Hahnlöchern 2 und 4 durchgebohrt.	336102R1	HL	24	336102R1HL24
3	Spüle Subway Style Flat, mit Excenterbetätigung, in der Farbe R1 und Hahnlöchern 1, 2 und 4 durchgebohrt.	33612FR1	HL	124	33612FR1HL124
4	Spüle Subway Style mit Excenterbetätigung in der Farbe R1 ohne Hahnlochbohrung.	336102R1	-	-	336102R1

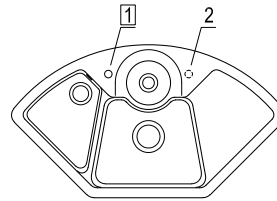
Bitte beachten Sie, dass bei der Spüle Solo Eck das bereits durchgestochene Hahnloch 1 bei der Bestellung mit angegeben werden muss, wenn Sie mehrere Hahnlochbohrungen wünschen.

Beispiel Hahnlochübersicht Spüle Subway Style



Lochbohrungen: Bei der Bestellung bitte HL-Artikelnummer angeben. Siehe Seite 8.  
 Durchmesser: ca. 35 mm  
 Aufpreis: 9,00 €/Lochbohrung.

Beispiel Hahnlochübersicht Spüle Solo Eck



Lochbohrungen: Bei der Bestellung bitte HL-Artikelnummer angeben. Bitte beachten Sie HL-Artikelnummern auf Seite 8.  
 Durchmesser: ca. 35 mm  
 Aufpreis: 9,00 €/Lochbohrung.

Das mit □ markierte Hahnloch ist immer standardmäßig vom Werk durchgestochen.

# KERAMIKSPÜLEN: DEKORE

## ERWECKEN SIE IHRE KERAMIKEN ZUM LEBEN

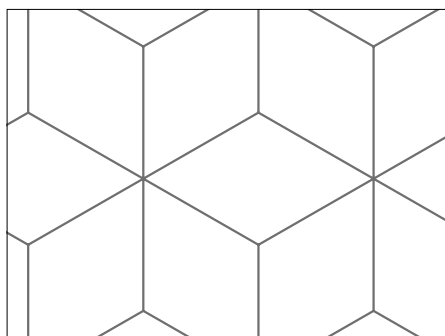
*White Pearl ist ein bezauberndes Weiß-auf-Weiß Dekor, welches für ausgewählte Spülen verfügbar ist. Inspiriert von der langjährigen Expertise in Dekorations-techniken aus dem Bereich Dining & Lifestyle, stellt White Pearl eine einzigartige Ausführung dar, die exklusiv von Villeroy & Boch angeboten wird. Das neue Dekor Mosaïque ist inspiriert von den berühmten Villeroy & Boch Keramikfliesen, den Mettlacher Platten. Bis heute kann man viele der Originalstücke bewundern - etwa an geschichtsträchtigen Orten wie dem Kölner Dom oder dem Holland Tunnel unter dem New Yorker Hudson River. Faszinierend räumlich und einzigartig effektiv, zeichnet das Dekor ein feines geometrisches Muster auf den Spülstein und rückt ihn damit in den Mittelpunkt der modernen Küche.*



**Dekor White Pearl**



**Dekor Mosaïque**



### DEKOR WHITE PEARL KT

Art.Nr.	auf Vorderseite
<b>6323</b>	Spülstein 90 cm
<b>6320</b>	Spülstein 60 cm

### DEKOR MOSAÏQUE M1

Art.Nr.	auf Vorderseite
<b>6323</b>	Spülstein 90 cm
<b>6320</b>	Spülstein 60 cm

### DEKOR MOSAÏQUE BLACK M7

Art.Nr.	auf Vorderseite
<b>6323</b>	Spülstein 90 cm
<b>6320</b>	Spülstein 60 cm

## VORTEILE DER KERAMIK

# EIN GANZ BESONDERES MATERIAL

*Küchenspülen sind außergewöhnlich hohen Belastungen ausgesetzt, denn der Kontakt mit säurehaltigen Lebensmitteln, scharfen Küchenwerkzeugen und heißen Töpfen gehört zu ihrem Alltag. Umso entscheidender ist die Qualität des Materials. Mit einer Keramikspüle von Villeroy & Boch profitieren Sie von über 270 Jahren Erfahrung, revolutionären Produktionstechniken und 100% natürlichen Rohstoffen. Für maximalen Komfort bei minimalem Pflegeaufwand und eine Langlebigkeit, die ihresgleichen sucht.*



### 1. KRATZ- UND SCHNITTBESTÄNDIG

Die hochwertige Oberfläche ist so robust, dass selbst der Einsatz von Messern kaum Spuren hinterlässt.

### 2. SÄUREBESTÄNDIG

Den Kontakt mit säurehaltigen Lebensmitteln oder Haushaltsreinigern übersteht unsere Keramik problemlos.



### 3. HITZEBESTÄNDIG

Das Abstellen heißer Ofenformen lässt die Keramikspülen von Villeroy & Boch völlig unbeeindruckt.

### 4. SCHLAGRESISTENT

Dank hoher Materialstabilität, können Töpfe und Pfannen auch gern mal schwungvoll abgestellt werden.



### 5. HYGIENISCH UND LEBENSMITTELECHT

Das natürliche Material ist geruchs- und geschmacksneutral und damit absolut lebensmittelecht.



### 6. FLECKENBESTÄNDIG

Lebensmittel und Getränke hinterlassen auf der Oberfläche unserer Keramikspülen keine bleibenden Spuren.



### 7. LICHTECHT IN JEDER FARBE

Auch nach langer, intensiver Sonneneinstrahlung bleibt jede unserer Keramikfarben so schön wie am ersten Tag.



### 8. BESONDERS LEICHT ZU REINIGEN

Unsere Keramik ist sehr reinigungsfreundlich. Durch die Veredelung mit CeramicPlus lösen sich Schmutz und Kalk fast wie von selbst.

# VILLEROY & BOCH: INNOVATIONEN

## INNOVATIONEN FÜR EINZIGARTIGE QUALITÄT

*Anspruchsvolle Designs mit herausragenden Produkteigenschaften stehen bei Villeroy & Boch im Fokus der Produktentwicklung. Vor allem im Bereich der Küche sind Stabilität und Hygiene entscheidend. Zwei Villeroy & Boch Material-Innovationen bieten hier klare Vorteile:*

### TITANCERAM

*Die Frage nach dem Werkstoff der Zukunft beantwortet Villeroy & Boch mit der Verschmelzung ausgewählter natürlicher Rohstoffe wie Feldspat, Quarz, Ton und Titandioxid und erschafft damit die Materialinnovation TitanCeram für Küchenspülen. Der Werkstoff ermöglicht erstmals Produkte von einzigartig präziser Formensprache mit sehr dünnen Wandstärken, scharf gezeichneten Kanten und allen Vorteilen erstklassiger Keramik.*

### CERAMICPLUS

*Die Veredelung mit CeramicPlus schafft auf der Oberfläche optimale Hygiene und frische Sauberkeit: Flüssigkeiten vereinen sich sofort zu Perlen und rollen in den Abguss. Schmutz und Kalk bleiben kaum haften. So gelingt auch die Reinigung im Handumdrehen und ohne umweltschädliche Mittel.*



Herkömmliche Keramik



CeramicPlus veredelt



TitanCeram – der Werkstoff der Zukunft

## SUBWAY STYLE

### Maximaler Nutzungskomfort bei minimalem Platz



- Subway Style 60 S - „form follows function“ - der trendstarke und funktionale Spülplatz
- Zusätzliche Funktionsebene durch umlaufende Stufe im Spülbecken für den Einsatz praktischer Accessoires
- Hoher Nutzungskomfort durch clevere Accessoires für ein Arbeiten auf mehreren Ebenen
- Aufeinander abgestimmte Accessoires, platzsparend konzipiert und ideal für komfortables Vorbereiten von Speisen am Spülplatz
- Im Lieferumfang ist das hochwertige Abtropfgitter in gebürstetem Aluminium enthalten

Das smarte Werkzeug für  
Ihre Planung und Beratung  
Jetzt auch für Küchenspülen und  
Armaturen!



Alle Infos auch unter:

[pro.villeroy-boch.com/villeroybochapp-kueche](http://pro.villeroy-boch.com/villeroybochapp-kueche)

# DIE VILLEROY & BOCH APP



AKTUELLE  
LIEFERINFORMATIONEN  
UND PREISE



KONFIGURATOR ERWECKT  
KUNDENWÜNSCHE ZUM LEBEN



DATENBLÄTTER UND  
MONTAGEANLEITUNGEN



MEHR UMSATZ DURCH  
PRODUKTVORSCHLÄGE



AUTOMATISCH ERSTELLTE  
MUSTERMAPPE

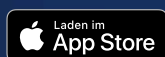


OPTIONALER  
OFFLINE-MODUS



## DAS SMARTE WERKZEUG FÜR IHRE PLANUNG UND BERATUNG

Jetzt haben Sie alle Infos rund um Villeroy & Boch Bäder schnell zur Hand. Ob Sie unterwegs aktuelle Maße und Preise der Produkte suchen oder im Verkaufsgespräch Modellvarianten konfigurieren und gleich die Verfügbarkeit prüfen: ein Blick auf Ihr Smartphone, Tablet oder den PC genügt.



Für Smartphone, Tablet und PC.  
Erfahren Sie mehr: [pro.villeroy-boch.com/villeroybochapp](http://pro.villeroy-boch.com/villeroybochapp)

# KERAMIKSPÜLEN: DAS SORTIMENT

## Einbauspülen 80cm Unterschrankbreite



### Architectura 80

1160x510 mm  
3380 (18)



### Subway 80 U

750x440 mm  
3388 (46)

## Einbau- und Unterbauspülen 60cm Unterschrankbreite



### Architectura 60

1000x510 mm  
3360 (19)



### Architectura 60 XR

1000x510 mm  
3365 (20)



### Linara 60

1000x510 mm  
3386 (21)



### Siluet 60

1000x510 mm  
3336 (22)



### Siluet 60 R

1000x510 mm  
3337 (23)



### Siluet 60 S

600x510 mm  
3346 (24)



### Subway Style 60

1000x510 mm  
3361 (25)



### Subway Style 60 S

600x510 mm  
3366 (26)



### Subway 60

1000x510 mm  
6712 (27)



### Subway 60 S

600x510 mm  
3309 (28)



### Subway 60 XM

620x510 mm  
6780 (29)



### Timeline 60

1000x510 mm  
6790 (30)



### Cisterna 60C

550x440 mm  
6706 (47)



### Subway 60 SU

545x440 mm  
3310 (50)



### Subway 60 XU

545x440 mm  
6758 (51)

# KERAMIKSPÜLEN: DAS SORTIMENT

## Einbau- und Unterbauspülen 50cm Unterschrankbreite



**Architectura 50**

860x510 mm  
3350 (31)



**Linara 50**

860x510 mm  
3385 (32)



**Siluet 50**

900x510 mm  
3335 (33)



**Siluet 50 S**

510x510 mm  
3345 (34)



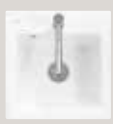
**Subway Style 50**

900x510 mm  
3351 (35)



**Subway Style 50 S**

500x510 mm  
3355 (36)



**Subway 50 S**

525x510 mm  
3315 (37)



**Timeline 50**

900x510 mm  
3307 (38)



**Cisterna 50**

445x445 mm  
6703 (48)



**Subway 50 SU**

440x440 mm  
3325 (52)

## Einbau- und Unterbauspülen 45cm Unterschrankbreite



**Architectura 45**

800x510 mm  
3340 (39)



**Linara 45**

800x510 mm  
3384 (40)



**Siluet 45**

800x510 mm  
3334 (41)



**Subway 45 Compact**

650x510 mm  
3313 (42)



**Subway Style 45**

780x510 mm  
3347 (43)



**Subway 45 XS**

475x510 mm  
6781 (44)



**Cisterna 45**

370x435 mm  
6704 (49)



**Subway 45 SU**

375x440 mm  
3324 (53)

# KERAMIKSPÜLEN: DAS SORTIMENT

## Flächenbündige Spülen 60cm Unterschrankbreite



### Linara 60 Flat

980x490 mm  
3386 (56)



### Siluet 60 flat

980x490 mm  
3336 (57)



### Siluet 60 R flat

980x490 mm  
3337 (58)



### Siluet 60 S flat

580x490 mm  
3346 (59)



### Subway Style 60 Flat

980x490 mm  
3361 (60)



### Subway Style 60 S Flat

580x490 mm  
3366 (61)



### Subway 60 flat

965x475 mm  
6712 (62)



### Subway 60 S flat

565x475 mm  
3309 (63)



### Subway 60 XM flat

585x475 mm  
6780 (64)



### Timeline 60 flat

965x475 mm  
6790 (65)

## Flächenbündige Spülen 50cm Unterschrankbreite



### Linara 50 Flat

840x490 mm  
3385 (66)



### Siluet 50 flat

880x490 mm  
3335 (67)



### Siluet 50 S flat

490x490 mm  
3345 (68)



### Subway Style 50 Flat

880x490 mm  
3351 (69)



### Subway Style 50 S Flat

500x510 mm  
3355 (70)



### Subway 50 S flat

490x475 mm  
3315 (71)



### Timeline 50 flat

865x475 mm  
3307 (72)

# KERAMIKSPÜLEN: DAS SORTIMENT

## Flächenbündige Spülen 45cm Unterschrankbreite



**Linara 45 Flat**

780x490 mm  
3384 (73)



**Siluet 45 flat**

780x490 mm  
3334 (74)



**Subway Style 45 Flat**

780x510 mm  
3347 (75)



**Subway 45 XS flat**

440x475 mm  
6781 (76)

## Module



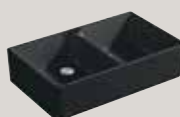
**Spülstein Doppelbecken**

895x630 mm  
6323 (78)



**Spülstein Einzelbecken**

595x630 mm  
6320 (79)



**Spülstein Doppelbecken 90 X**

900x550 mm  
6390 (80)



**Spülstein Doppelbecken 80 X**

795x500 mm  
6380 (81)



**Spülstein Einzelbecken 60 X**

595x500 mm  
6360 (82)

## Eckspülen



**Solo Eck**

1075x600 mm  
6708 (83)



**Subway Style Eck**

1115x580 mm  
3353 (84)

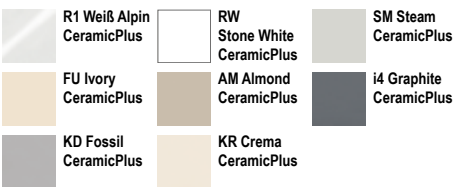


- Die Spüle ist reversibel
- Für den aufliegenden Einbau
- Minimale Unterschrankbreite: 80 cm
- 2 Becken verschließbar
- Kompatibel mit allen Seifenspendern auf der Seite 102
- Abdeckkappen für Doppeldrehgriff in weiteren Ausführungen siehe Seite 109

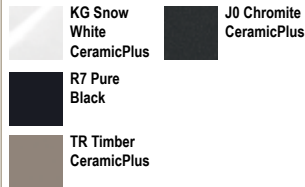


Art. Nr.	Beschreibung (Für XX bitte Farbnummer eingeben)	Classiline	Premiumline
3380 01 XX	Spüle inklusive Ablaufgarnitur, Rund mit Handbetätigung	1.418,-	1.590,-
3380 02 XX	Spüle inklusive Ablaufgarnitur, Rund mit Excenterbetätigung	1.527,-	1.698,-

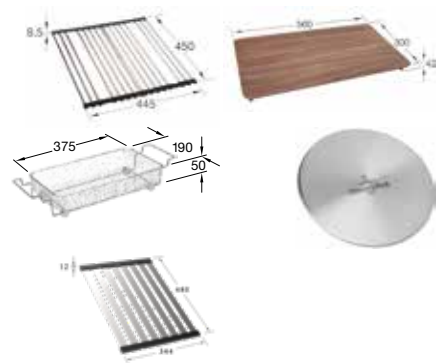
### Classiline CeramicPlus



### Premiumline CeramicPlus

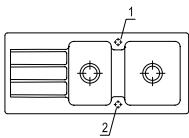


Art. Nr.	Zubehör auf Wunsch / Ersatzteile	Preis
9K08 00 K1	Rollrost	155,-
8K36 10 00	Universalschneidbrett aus Nussbaum	237,-
8345 47 K1	Einsatzsieb	174,-
9624 15 LC	Cap Ventilabdeckung	51,-
9K13 00 71	Abtropfgitter faltbar	178,-
8223 00 61	Ablaufgarnitur, mit Handbetätigung	155,-
8226 10 00	Ablaufgarnitur, mit Excenterbetätigung ohne Abdeckkappe	264,-



### Hahnlochübersicht

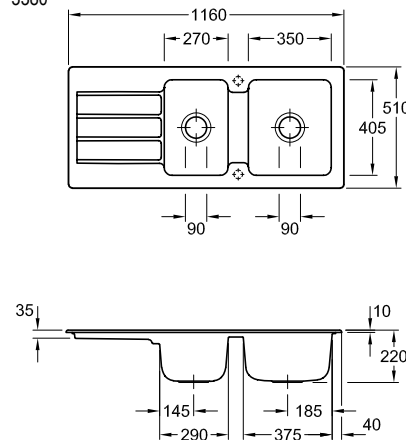
3380



Lochbohrungen: Bei der Bestellung bitte HL-Artikelnummer angeben. Bitte beachten Sie HL-Artikelnummern auf Seite 3.  
Durchmesser: ca. 35 mm  
Aufpreis: 9,00 €/Lochbohrung.

### Technische Hinweise

3380



Bitte beachten Sie die Montageanleitung  
Aussparung der Arbeitsplatte: 113 x 48 cm

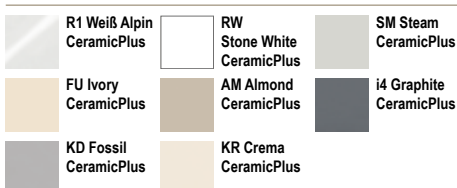


- Die Spüle ist reversibel
- Für den aufliegenden Einbau
- Minimale Unterschrankbreite: 60 cm
- Kompatibel mit allen Seifenspendern auf der Seite 102
- Abdeckkappen für Einzeldrehgriff in weiteren Ausführungen siehe Seite 108

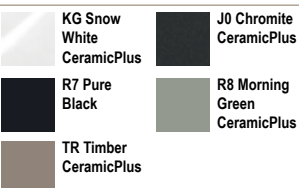


Art. Nr.	Beschreibung (Für XX bitte Farbnummer eingeben)	Classicline	Premiumline
3360 01 XX	Spüle inklusive Ablaufgarnitur, Rund mit Handbetätigung	1.022,-	1.144,-
3360 02 XX	Spüle inklusive Ablaufgarnitur, Rund mit Excenterbetätigung	1.150,-	1.273,-

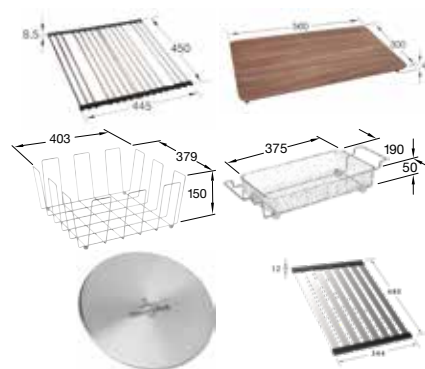
### Classicline CeramicPlus



### Premiumline CeramicPlus

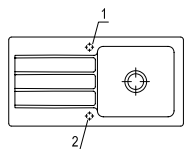


Art. Nr.	Zubehör auf Wunsch / Ersatzteile	Preis
9K08 00 K1	Rollrost	155,-
8K36 10 00	Universalschneidbrett aus Nussbaum	237,-
8K12 00 K1	Drahtkorb	193,-
8345 47 K1	Einsatzsieb	174,-
9624 15 LC	Cap Ventilabdeckung	51,-
9K13 00 71	Abtropfgitter faltbar	178,-
8276 00 61	Ablaufgarnitur, mit Handbetätigung	90,-
8286 10 00	Ablaufgarnitur, mit Excenterbetätigung ohne Abdeckkappe	219,-



### Hahnlochübersicht

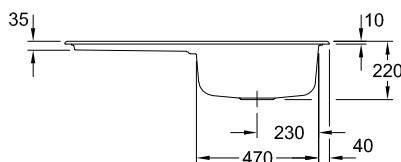
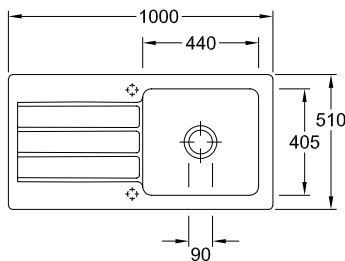
3360



Lochbohrungen: Bei der Bestellung bitte HL-Artikelnnummer angeben. Bitte beachten Sie HL-Artikelnnummern auf Seite 3.  
Durchmesser: ca. 35 mm  
Aufpreis: 9,00 €/Lochbohrung.

### Technische Hinweise

3360



Bitte beachten Sie die Montageanleitung  
Ausparung der Arbeitsplatte: 97 x 48 cm

# ARCHITECTURA 60 XR

€ ohne MwSt.

EINBAUSPÜLEN

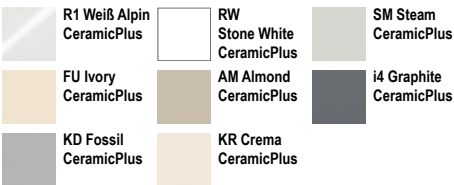


- Die Spüle ist reversibel
- Für den aufliegenden Einbau
- Minimale Unterschrankbreite: 60 cm
- 2 Becken verschließbar
- Dampfgarschale GN 1/3 einsetzbar
- Kompatibel mit allen Seifenspendern auf der Seite 102
- Abdeckkappen für Doppeldrehgriff in weiteren Ausführungen siehe Seite 109



Art. Nr.	Beschreibung (Für XX bitte Farbnummer eingeben)	Classiline	Premiumline
3365 01 XX	Spüle inklusive Ablaufgarnitur, Rund mit Handbetätigung	1.039,-	1.155,-
3365 02 XX	Spüle inklusive Ablaufgarnitur, Rund mit Excenterbetätigung	1.148,-	1.264,-

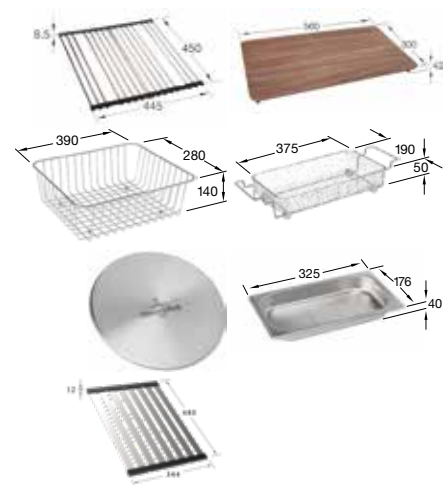
## Classiline CeramicPlus



## Premiumline CeramicPlus

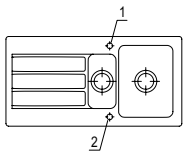


Art. Nr.	Zubehör auf Wunsch / Ersatzteile	Preis
9K08 00 K1	Rollrost	155,-
8K36 10 00	Universalschneidbrett aus Nussbaum	237,-
8331 00 K1	Drahtkorb	193,-
8345 47 K1	Einsatzsieb	174,-
9624 15 LC	Cap Ventilabdeckung	51,-
8299 06 K1	Dampfgarschale 1/3	193,-
9K13 00 71	Abtropfgitter faltbar	178,-
8223 00 61	Ablaufgarnitur, mit Handbetätigung	155,-
8226 10 00	Ablaufgarnitur, mit Excenterbetätigung ohne Abdeckkappe	264,-



## Hahnlochübersicht

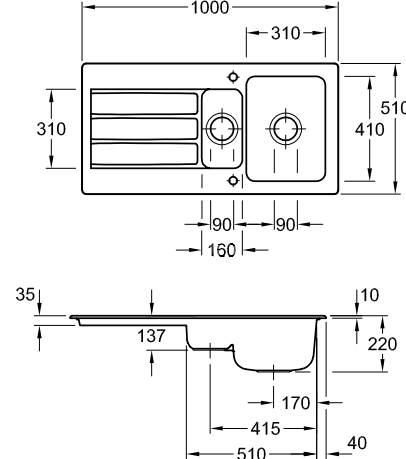
3365



Lochbohrungen: Bei der Bestellung bitte HL-Artikelnummer angeben. Bitte beachten Sie HL-Artikelnummern auf Seite 3.  
Durchmesser: ca. 35 mm  
Aufpreis: 9,00 €/Lochbohrung.

## Technische Hinweise

3365



Bitte beachten Sie die Montageanleitung  
Aussparung der Arbeitsplatte: 97 x 48 cm

# LINARA 60

€ ohne MwSt.



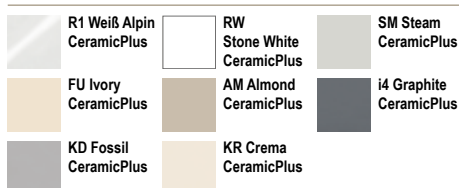
- Die Spüle ist reversibel
- Für den aufliegenden Einbau
- Minimale Unterschrankbreite: 60 cm
- Geschmacksmuster geschützt!
- Kompatibel mit allen Seifenspendern auf der Seite 102
- Abdeckkappen für Einzeldrehgriff in weiteren Ausführungen siehe Seite 108



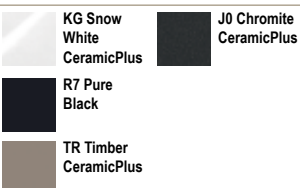
EINBAUSPÜLEN

Art. Nr.	Beschreibung (Für XX bitte Farbnummer eingeben)	Classicline	Premiumline
3386 01 XX	Spüle inklusive Ablaufgarnitur, Rund mit Handbetätigung	1.124,-	1.262,-
3386 02 XX	Spüle inklusive Ablaufgarnitur, Rund mit Excenterbetätigung	1.250,-	1.389,-

## Classicline CeramicPlus



## Premiumline CeramicPlus

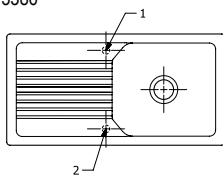


Art. Nr.	Zubehör auf Wunsch / Ersatzteile	Preis
9K08 00 K1	Rollrost	155,-
8K44 00 00	Universelles Holzschneidebrett aus europäischer Eiche	195,-
8K45 00 00	Universelles Holzschneidebrett in Thermo-Esche	195,-
9624 15 LC	Cap Ventilabdeckung	51,-
9K13 00 71	Abtropfgitter faltbar	178,-
8276 00 61	Ablaufgarnitur, mit Handbetätigung	90,-
8286 10 00	Ablaufgarnitur, mit Excenterbetätigung ohne Abdeckkappe	219,-



## Hahnlochübersicht

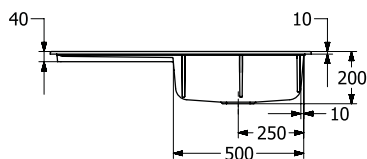
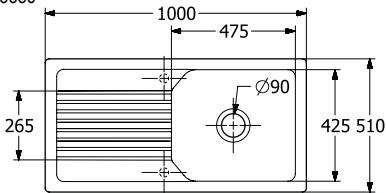
3386



Lochbohrungen: Bei der Bestellung bitte HL-Artikelnummer angeben. Bitte beachten Sie HL-Artikelnummern auf Seite 3.  
Durchmesser: ca. 35 mm  
Aufpreis: 9,00 €/Lochbohrung.

## Technische Hinweise

3386



Bitte beachten Sie die Montageanleitung  
Ausparung der Arbeitsplatte: 97 x 48 cm

# SILUET 60

€ ohne MwSt.

EINBAUSPÜLEN

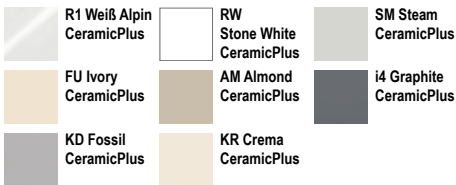


- Die Spüle ist reversibel
- Für den aufliegenden Einbau
- Minimale Unterschrankbreite: 60 cm
- Dampfgarschalen GN 1/3 und GN 2/3 einsetzbar mit Drahtkorb
- Material: TitanCeram
- Kompatibel mit allen Seifenspendern auf der Seite 102
- Abdeckkappen für Einzeldrehgriff in weiteren Ausführungen siehe Seite 108

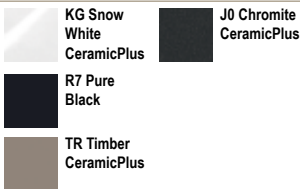


Art. Nr.	Beschreibung (Für XX bitte Farbnummer eingeben)	Classicline	Premiumline
3336 01 XX	Spüle inklusive Ablaufgarnitur, Rund mit Handbetätigung	1.473,-	1.662,-
3336 02 XX	Spüle inklusive Ablaufgarnitur, Rund mit Excenterbetätigung	1.602,-	1.792,-

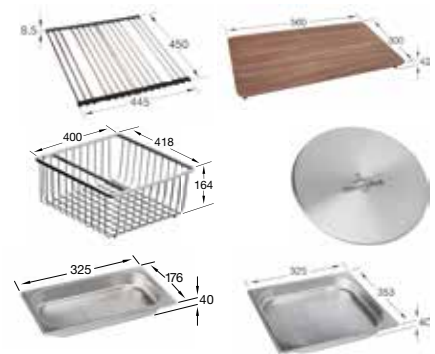
## Classicline CeramicPlus



## Premiumline CeramicPlus

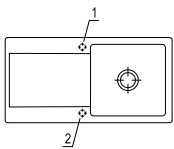


Art. Nr.	Zubehör auf Wunsch / Ersatzteile	Preis
9K08 00 K1	Rollrost	155,-
8K36 10 00	Universalschneidbrett aus Nussbaum	237,-
9K10 00 K1	Drahtkorb	193,-
9624 15 LC	Cap Ventilabdeckung	51,-
8299 06 K1	Dampfgarschale 1/3	193,-
8299 05 K1	Dampfgarschale 2/3	178,-
8276 00 61	Ablaufgarnitur, mit Handbetätigung	90,-
8286 10 00	Ablaufgarnitur, mit Excenterbetätigung ohne Abdeckkappe	219,-



## Hahnlochübersicht

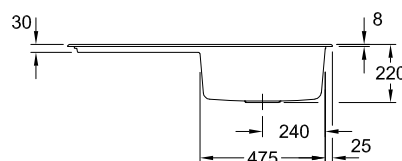
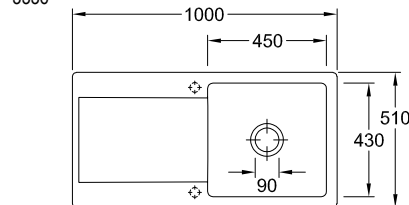
3336



Lochbohrungen: Bei der Bestellung bitte HL-Artikelnummer angeben. Bitte beachten Sie HL-Artikelnummern auf Seite 3.  
Durchmesser: ca. 35 mm  
Aufpreis: 9,00 €/Lochbohrung.

## Technische Hinweise

3336



Bitte beachten Sie die Montageanleitung  
Ausparung der Arbeitsplatte: 97 x 48 cm

# SILUET 60 R

€ ohne MwSt.



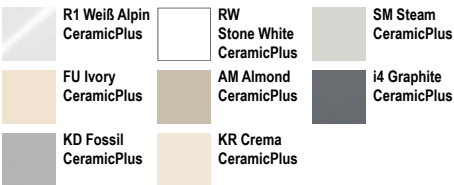
- Die Spüle ist reversibel
- Für den aufliegenden Einbau
- Minimale Unterschrankbreite: 60 cm
- Dampfgarschale GN 1/3 einsetzbar im kleinen Becken oder mit Drahtkorb
- Material: TitanCeram
- Kompatibel mit allen Seifenspendern auf der Seite 102
- Abdeckkappen für Einzeldrehgriff in weiteren Ausführungen siehe Seite 108



EINBAUSPÜLEN

Art. Nr.	Beschreibung (Für XX bitte Farbnummer eingeben)	Classicline	Premiumline
3337 01 XX	Spüle inklusive Ablaufgarnitur, Rund mit Handbetätigung	1.628,-	1.837,-
3337 02 XX	Spüle inklusive Ablaufgarnitur, Rund mit Excenterbetätigung	1.731,-	1.940,-

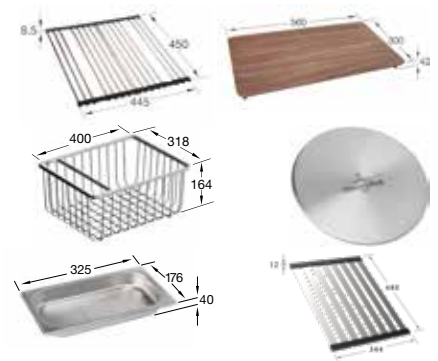
## Classicline CeramicPlus



## Premiumline CeramicPlus

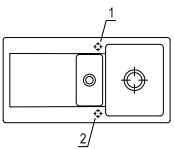


Art. Nr.	Zubehör auf Wunsch / Ersatzteile	Preis
9K08 00 K1	Rollrost	155,-
8K36 10 00	Universalschneidbrett aus Nussbaum	237,-
9K11 00 K1	Drahtkorb	193,-
9624 15 LC	Cap Ventilabdeckung	51,-
8299 06 K1	Dampfgarschale 1/3	193,-
9K13 00 71	Abtropfgitter faltbar	178,-
8K92 00 61	Ablaufgarnitur, mit Handbetätigung	117,-
8K96 10 00	Ablaufgarnitur, mit Excenterbetätigung ohne Abdeckkappe	219,-



## Hahnlochübersicht

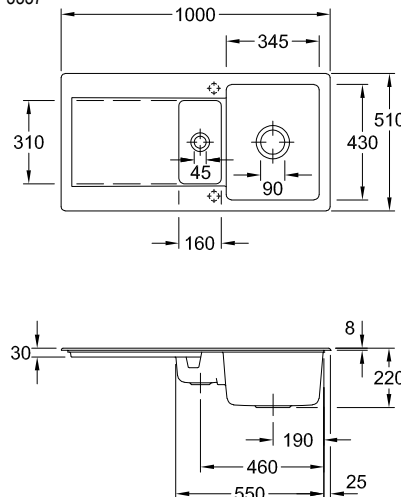
3337



Lochbohrungen: Bei der Bestellung bitte HL-Artikelnummer angeben. Bitte beachten Sie HL-Artikelnummern auf Seite 3.  
Durchmesser: ca. 35 mm  
Aufpreis: 9,00 €/Lochbohrung.

## Technische Hinweise

3337



Bitte beachten Sie die Montageanleitung  
Aussparung der Arbeitsplatte: 97 x 48 cm

# SILUET 60 S

€ ohne MwSt.

EINBAUSPÜLEN

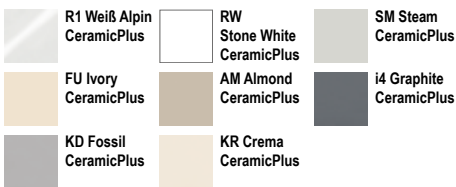


- Für den aufliegenden Einbau
- Minimale Unterschrankbreite: 60 cm
- Material: TitanCeram
- Kompatibel mit allen Seifenspendern auf der Seite 102
- Abdeckkappen für Einzeldrehgriff in weiteren Ausführungen siehe Seite 108

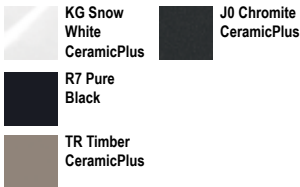


Art. Nr.	Beschreibung (Für XX bitte Farbnummer eingeben)	Classicline	Premiumline
3346 01 XX	Spüle inklusive Ablaufgarnitur mit Handbetätigung	1.289,-	1.443,-
3346 02 XX	Spüle inklusive Ablaufgarnitur, Rund mit Excenterbetätigung	1.358,-	1.512,-

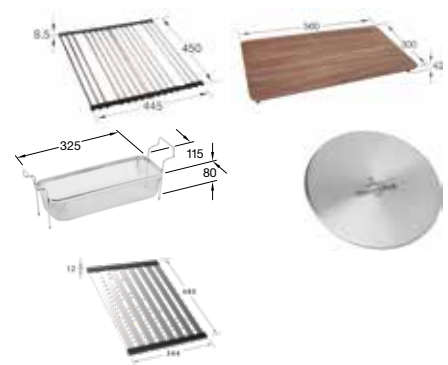
### Classicline CeramicPlus



### Premiumline CeramicPlus



Art. Nr.	Zubehör auf Wunsch / Ersatzteile	Preis
9K08 00 K1	Rollrost	155,-
8K36 10 00	Universalschneidbrett aus Nussbaum	237,-
9K04 00 K1	Einsatzsieb	88,-
9220 58 00	Montageset	28,-
9624 15 LC	Cap Ventilabdeckung	51,-
9K13 00 71	Abtropfgitter faltbar	178,-
8K94 00 61	Ablaufgarnitur, mit Handbetätigung	146,-
8K82 10 00	Ablaufgarnitur, mit Excenterbetätigung ohne Abdeckkappe	215,-



### Hahnlochübersicht

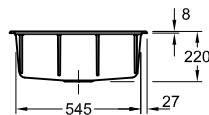
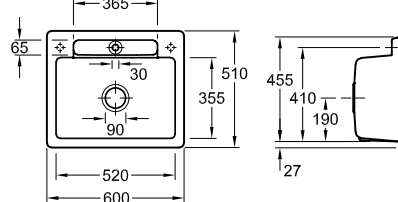
3346



Lochbohrungen: Bei der Bestellung bitte HL-Artikelnummer angeben. Bitte beachten Sie HL-Artikelnummern auf Seite 3.  
Durchmesser: ca. 35 mm  
Aufpreis: 9,00 €/Lochbohrung.

### Technische Hinweise

3346



Bitte beachten Sie die Montageanleitung  
Ausparung der Arbeitsplatte: 57 x 48 cm

# SUBWAY STYLE 60

€ ohne MwSt.



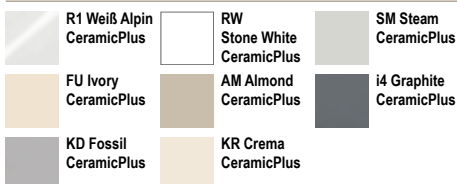
- Mit Becken rechts und Becken links erhältlich
- Für den aufliegenden Einbau
- Minimale Unterschrankbreite: 60 cm
- Kompatibel mit allen Seifenspendern auf der Seite 102
- Abdeckkappen für Einzeldrehgriff in weiteren Ausführungen siehe Seite 108



EINBAUSPÜLEN

Art. Nr.	Beschreibung (Für XX bitte Farbnummer eingeben)	Classicline	Premiumline
3361 01 XX	Spüle Becken rechts inklusive Ablaufgarnitur, Rund mit Handbetätigung	1.281,-	1.443,-
3362 01 XX	Spüle Becken links inklusive Ablaufgarnitur, Rund mit Handbetätigung	1.281,-	1.443,-
3361 02 XX	Spüle Becken rechts inklusive Ablaufgarnitur, Rund mit Excenterbetätigung	1.410,-	1.572,-
3362 02 XX	Spüle Becken links inklusive Ablaufgarnitur, Rund mit Excenterbetätigung	1.410,-	1.572,-

### Classicline CeramicPlus



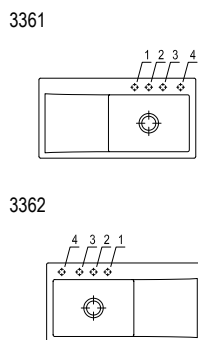
### Premiumline CeramicPlus



Art. Nr.	Zubehör auf Wunsch / Ersatzteile	Preis
9K08 00 K1	Rollrost	155,-
9K13 00 71	Abtropfgitter faltbar	178,-
9K13 00 05	Abtropfgitter faltbar	178,-
8K36 10 00	Universalschneidbrett aus Nussbaum	237,-
9624 15 LC	Cap Ventilabdeckung	51,-
8276 00 61	Ablaufgarnitur, mit Handbetätigung	90,-
8286 10 00	Ablaufgarnitur, mit Excenterbetätigung ohne Abdeckkappe	219,-

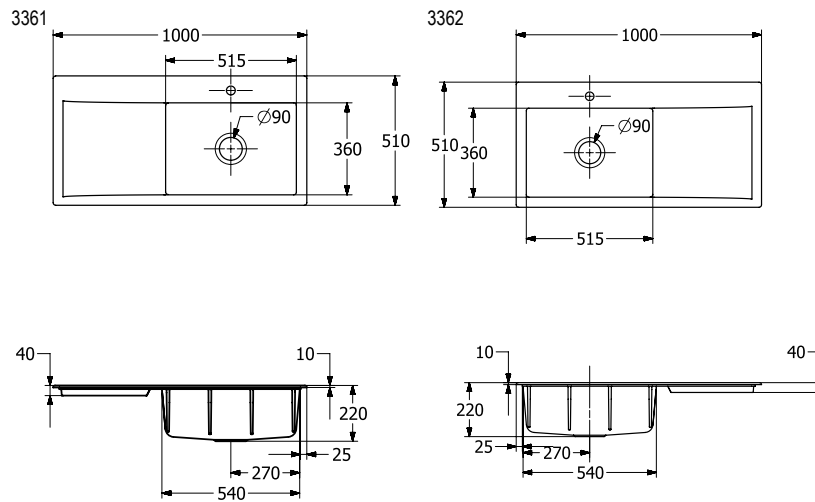


### Hahnlochübersicht



Lochbohrungen: Bei der Bestellung bitte HL-Artikelnummer angeben. Bitte beachten Sie HL-Artikelnummern auf Seite 3.  
Durchmesser: ca. 35 mm  
Aufpreis: 9,00 €/Lochbohrung.

### Technische Hinweise



Bitte beachten Sie die Montageanleitung  
Aussparung der Arbeitsplatte: 97 x 48 cm

# SUBWAY STYLE 60 S

€ ohne MwSt.

EINBAUSPÜLEN

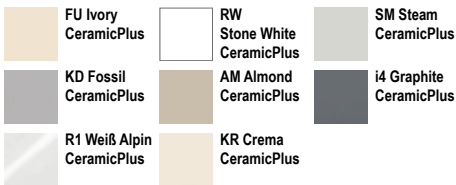


- Umlaufende Stufe für den Einsatz praktischer Accessoires
- Für den aufliegenden Einbau
- Minimale Unterschrankbreite: 60 cm
- Geschmacksmuster geschützt!
- Kompatibel mit allen Seifenspendern auf der Seite 102
- Abdeckkappen für Einzeldrehgriff in weiteren Ausführungen siehe Seite 108



Art. Nr.	Beschreibung (Für XX bitte Farbnummer eingeben)	Classicline	Premiumline
3366 01 XX	Spüle inklusive Ablaufgarnitur, Rund mit Handbetätigung und Abtropfgitter, Eckig	1.143,-	1.266,-
336A 01 XX	Spüle inklusive Ablaufgarnitur, Rund mit Handbetätigung und Abtropfgitter, Eckig	1.143,-	1.266,-
3366 02 XX	Spüle inklusive Ablaufgarnitur, Rund mit Excenterbetätigung und Abtropfgitter, Eckig	1.266,-	1.390,-
336A 02 XX	Spüle inklusive Ablaufgarnitur, Rund mit Excenterbetätigung und Abtropfgitter, Eckig	1.266,-	1.390,-

## Classicline CeramicPlus



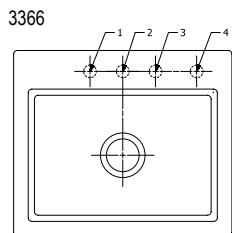
## Premiumline CeramicPlus



Art. Nr.	Zubehör auf Wunsch / Ersatzteile	Preis
8K42 10 00	Schneidbrett aus europäischer Eiche	114,-
8K43 00 00	Universelles Holzschneidbrett aus europäischer Eiche	189,-
9624 15 LC	Cap Ventilabdeckung	51,-
9K14 00 71	Abtropfgitter	119,-
8K38 00 K1	Einhängeschale	178,-
8276 00 61	Ablaufgarnitur, mit Handbetätigung	90,-
8286 10 00	Ablaufgarnitur, mit Excenterbetätigung ohne Abdeckkappe	219,-

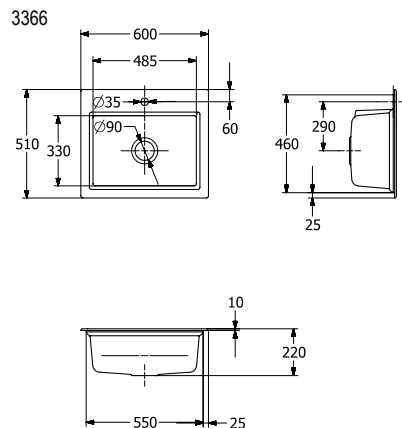


## Hahnlochübersicht



Lochbohrungen: Bei der Bestellung bitte HL-Artikelnummer angeben. Bitte beachten Sie HL-Artikelnummern auf Seite 3.  
Durchmesser: ca. 35 mm  
Aufpreis: 9,00 €/Lochbohrung.

## Technische Hinweise



Bitte beachten Sie die Montageanleitung  
Aussparung der Arbeitsplatte: 57 x 48 cm

# SUBWAY 60

€ ohne MwSt.



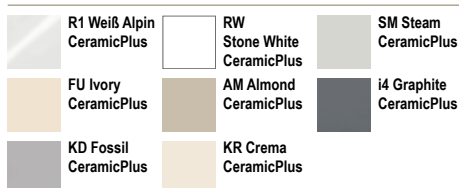
- Mit Becken rechts und Becken links erhältlich
- Für den aufliegenden Einbau
- Minimale Unterschrankbreite: 60 cm
- Geschmacksmuster geschützt!
- Kompatibel mit allen Seifenspendern auf der Seite 102
- Abdeckkappen für Einzeldrehgriff in weiteren Ausführungen siehe Seite 108



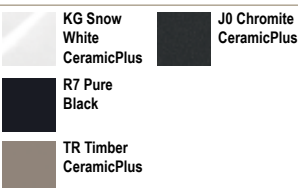
EINBAUSPÜLEN

Art. Nr.	Beschreibung (Für XX bitte Farbnummer eingeben)	Classiline	Premiumline
6712 01 XX	Spüle Becken rechts inklusive Ablaufgarnitur, Rund mit Handbetätigung	1.350,-	1.517,-
6770 01 XX	Spüle Becken links inklusive Ablaufgarnitur, Rund mit Handbetätigung	1.350,-	1.517,-
6712 02 XX	Spüle Becken rechts inklusive Ablaufgarnitur, Rund mit Excenterbetätigung	1.453,-	1.620,-
6770 02 XX	Spüle Becken links inklusive Ablaufgarnitur, Rund mit Excenterbetätigung	1.453,-	1.620,-

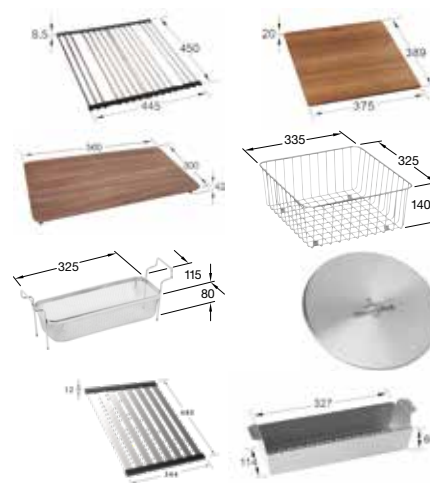
### Classiline CeramicPlus



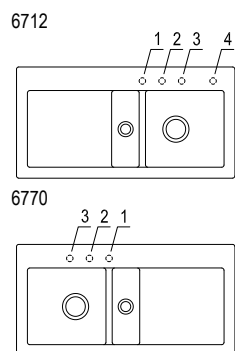
### Premiumline CeramicPlus



Art. Nr.	Zubehör auf Wunsch / Ersatzteile	Preis
9K08 00 K1	Rollrost	155,-
8K33 10 00	Schneidbrett aus amerikanischem Nussbaum mit Kompaktkern	206,-
8K36 10 00	Universalschneidbrett aus Nussbaum	237,-
8K04 00 K1	Drahtkorb	237,-
9K04 00 K1	Einsatzsieb	88,-
9624 15 LC	Cap Ventilabdeckung	51,-
9K13 00 71	Abtropfgitter faltbar	178,-
8K37 00 K1	Einhängeschale	167,-
8214 00 61	Ablaufgarnitur, mit Handbetätigung	117,-
8215 10 00	Ablaufgarnitur, mit Excenterbetätigung ohne Abdeckkappe	219,-

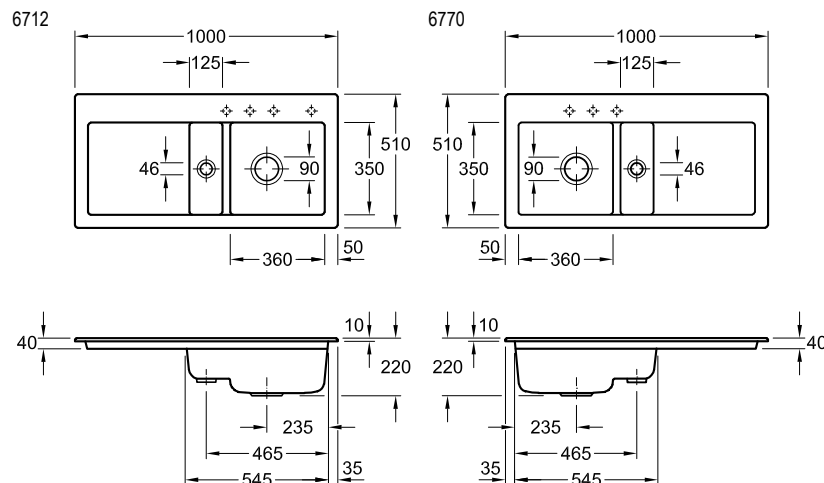


### Hahnlochübersicht



Lochbohrungen: Bei der Bestellung bitte HL-Artikelnummer angeben. Bitte beachten Sie HL-Artikelnummern auf Seite 3.  
Durchmesser: ca. 35 mm  
Aufpreis: 9,00 €/Lochbohrung.

### Technische Hinweise



Bitte beachten Sie die Montageanleitung  
Ausparung der Arbeitsplatte: 97 x 48 cm

# SUBWAY 60 S

€ ohne MwSt.

EINBAUSPÜLEN

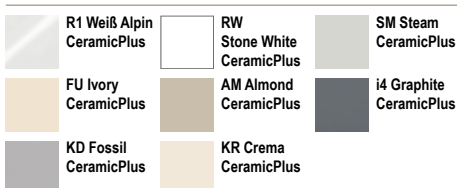


- Für den aufliegenden Einbau
- Minimale Unterschrankbreite: 60 cm
- Geschmacksmuster geschützt!
- Kompatibel mit allen Seifenspendern auf der Seite 102
- Abdeckkappen für Einzeldrehgriff in weiteren Ausführungen siehe Seite 108



Art. Nr.	Beschreibung (Für XX bitte Farbnummer eingeben)	Classicline	Premiumline
3309 01 XX	Spüle inklusive Ablaufgarnitur, Rund mit Handbetätigung	1.153,-	1.296,-
3309 02 XX	Spüle inklusive Ablaufgarnitur, Rund mit Excenterbetätigung	1.282,-	1.425,-

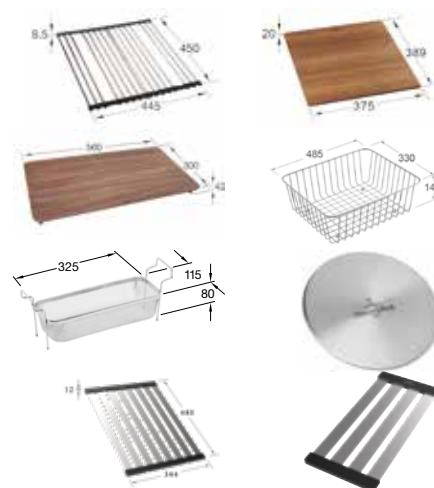
### Classicline CeramicPlus



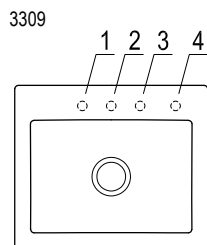
### Premiumline CeramicPlus



Art. Nr.	Zubehör auf Wunsch / Ersatzteile	Preis
9K08 00 K1	Rollrost	155,-
8K33 10 00	Schneidbrett aus amerikanischem Nussbaum mit Kompaktkern	206,-
8K36 10 00	Universalschneidbrett aus Nussbaum	237,-
8K31 00 K1	Drahtkorb	193,-
9K04 00 K1	Einsatzsieb	88,-
9624 15 LC	Cap Ventilabdeckung	51,-
9K13 00 71	Abtropfgitter faltbar	178,-
9K14 00 71	Abtropfgitter	119,-
8276 00 61	Ablaufgarnitur, mit Handbetätigung	90,-
8286 10 00	Ablaufgarnitur, mit Excenterbetätigung ohne Abdeckkappe	219,-

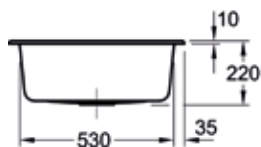
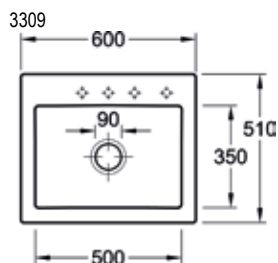


### Hahnlochübersicht



Lochbohrungen: Bei der Bestellung bitte HL-Artikelnummer angeben. Bitte beachten Sie HL-Artikelnummern auf Seite 3.  
Durchmesser: ca. 35 mm  
Aufpreis: 9,00 €/Lochbohrung.

### Technische Hinweise



Bitte beachten Sie die Montageanleitung  
Aussparung der Arbeitsplatte: 57 x 48 cm

# SUBWAY 60 XM

€ ohne MwSt.



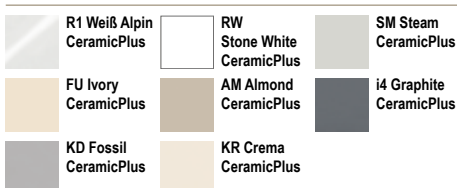
- Für den aufliegenden Einbau
- Minimale Unterschrankbreite: 60 cm
- Kompatibel mit allen Seifenspendern auf der Seite 102
- Abdeckkappen für Einzeldrehgriff in weiteren Ausführungen siehe Seite 108



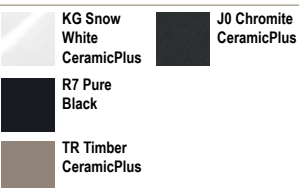
EINBAUSPÜLEN

Art. Nr.	Beschreibung (Für XX bitte Farbnummer eingeben)	Classiclina	Premieline
6780 01 XX	Spüle inklusive Ablaufgarnitur, Rund mit Handbetätigung	1.210,-	1.356,-
6780 02 XX	Spüle inklusive Ablaufgarnitur, Rund mit Excenterbetätigung	1.313,-	1.459,-

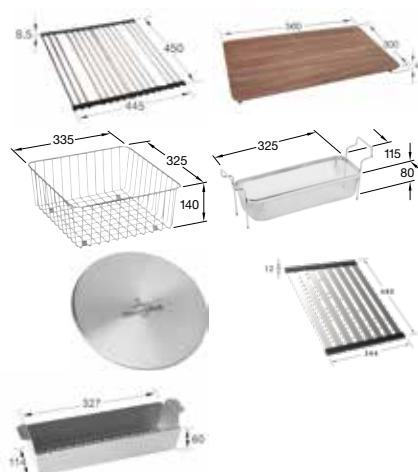
### Classiclina CeramicPlus



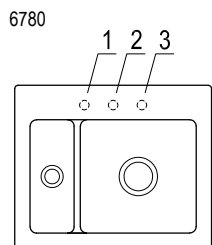
### Premieline CeramicPlus



Art. Nr.	Zubehör auf Wunsch / Ersatzteile	Preis
9K08 00 K1	Rollrost	155,-
8K36 10 00	Universalschneidbrett aus Nussbaum	237,-
8K04 00 K1	Drahtkorb	193,-
9K04 00 K1	Einsatzsieb	88,-
9624 15 LC	Cap Ventilabdeckung	51,-
9K13 00 71	Abtropfgitter faltbar	178,-
8K37 00 K1	Einhängeschale	178,-
8214 00 61	Ablaufgarnitur, mit Handbetätigung	117,-
8215 10 00	Ablaufgarnitur, mit Excenterbetätigung ohne Abdeckkappe	219,-

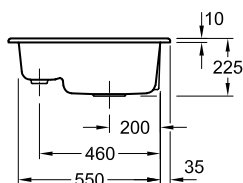
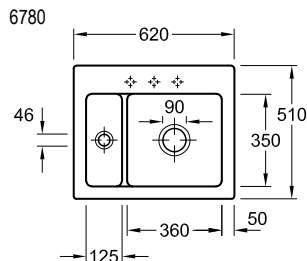


### Hahnlochübersicht



Lochbohrungen: Bei der Bestellung bitte HL-Artikelnummer angeben. Bitte beachten Sie HL-Artikelnummern auf Seite 3.  
Durchmesser: ca. 35 mm  
Aufpreis: 9,00 €/Lochbohrung.

### Technische Hinweise



Bitte beachten Sie die Montageanleitung  
Aussparung der Arbeitsplatte: 59 x 48 cm

# TIMELINE 60

€ ohne MwSt.

EINBAUSPÜLEN

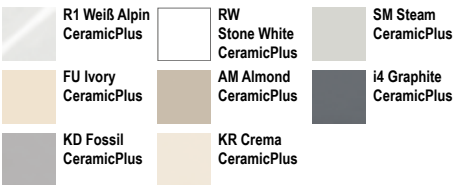


- Die Spüle ist reversibel
- Für den aufliegenden Einbau
- Minimale Unterschrankbreite: 60 cm
- Kompatibel mit allen Seifenspendern auf der Seite 102
- Abdeckkappen für Einzeldrehgriff in weiteren Ausführungen siehe Seite 108

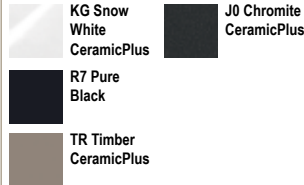


Art. Nr.	Beschreibung (Für XX bitte Farbnummer eingeben)	Classicline	Premiumline
6790 01 XX	Spüle inklusive Ablaufgarnitur, Rund mit Handbetätigung	1.400,-	1.580,-
6790 02 XX	Spüle inklusive Ablaufgarnitur, Rund mit Excenterbetätigung	1.530,-	1.710,-

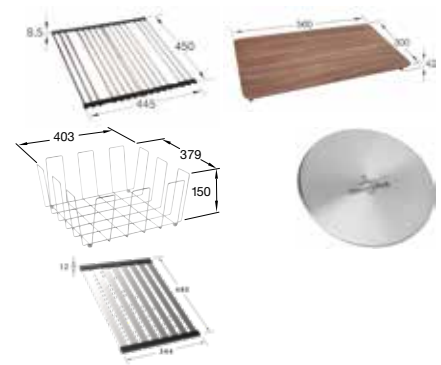
### Classicline CeramicPlus



### Premiumline CeramicPlus

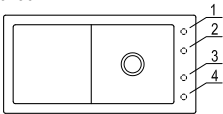


Art. Nr.	Zubehör auf Wunsch / Ersatzteile	Preis
9K08 00 K1	Rollrost	155,-
8K36 10 00	Universalschneidbrett aus Nussbaum	237,-
8K12 00 K1	Drahtkorb	193,-
9624 15 LC	Cap Ventilabdeckung	51,-
9K13 00 71	Abtropfgitter faltbar	178,-
8276 00 61	Ablaufgarnitur, mit Handbetätigung	90,-
8286 10 00	Ablaufgarnitur, mit Excenterbetätigung ohne Abdeckkappe	219,-



### Hahnlochübersicht

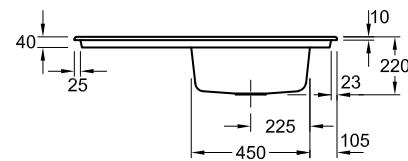
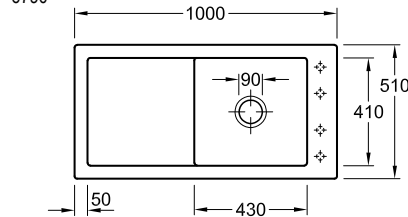
6790



Lochbohrungen: Bei der Bestellung bitte HL-Artikelnummer angeben. Bitte beachten Sie HL-Artikelnummern auf Seite 3.  
Durchmesser: ca. 35 mm  
Aufpreis: 9,00 €/Lochbohrung.

### Technische Hinweise

6790



Bitte beachten Sie die Montageanleitung  
Aussparung der Arbeitsplatte: 97 x 48 cm

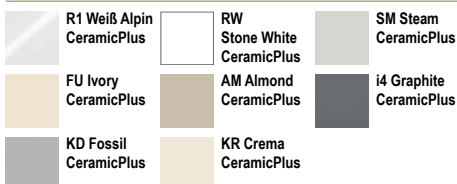


- Die Spüle ist reversibel
- Für den aufliegenden Einbau
- Minimale Unterschrankbreite: 50 cm
- Kompatibel mit allen Seifenspendern auf der Seite 102
- Abdeckkappen für Einzeldrehgriff in weiteren Ausführungen siehe Seite 108



Art. Nr.	Beschreibung (Für XX bitte Farbnummer eingeben)	Classiclina	Premieline
3350 01 XX	Spüle inklusive Ablaufgarnitur, Rund mit Handbetätigung	907,-	1.012,-
3350 02 XX	Spüle inklusive Ablaufgarnitur, Rund mit Excenterbetätigung	1.035,-	1.141,-

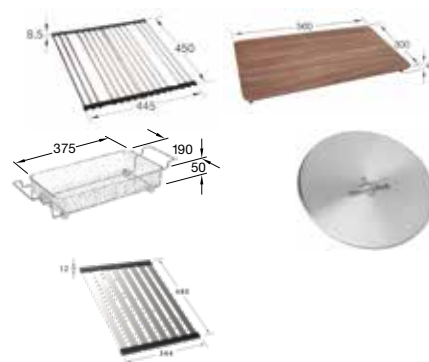
### Classiclina CeramicPlus



### Premieline CeramicPlus

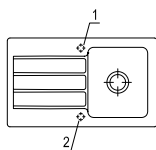


Art. Nr.	Zubehör auf Wunsch / Ersatzteile	Preis
9K08 00 K1	Rollrost	155,-
8K36 10 00	Universalschneidbrett aus Nussbaum	237,-
8345 47 K1	Einsatzsieb	88,-
9624 15 LC	Cap Ventilabdeckung	51,-
9K13 00 71	Abtropfgitter faltbar	178,-
8276 00 61	Ablaufgarnitur, mit Handbetätigung	90,-
8286 10 00	Ablaufgarnitur, mit Excenterbetätigung ohne Abdeckkappe	219,-



### Hahnlochübersicht

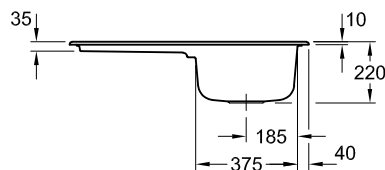
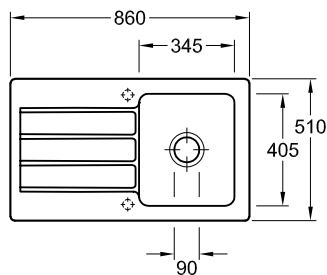
3350



Lochbohrungen: Bei der Bestellung bitte HL-Artikelnummer angeben. Bitte beachten Sie HL-Artikelnummern auf Seite 3.  
Durchmesser: ca. 35 mm  
Aufpreis: 9,00 €/Lochbohrung.

### Technische Hinweise

3350



Bitte beachten Sie die Montageanleitung  
Ausparung der Arbeitsplatte: 83 x 48 cm

# LINARA 50

€ ohne MwSt.

EINBAUSPÜLEN

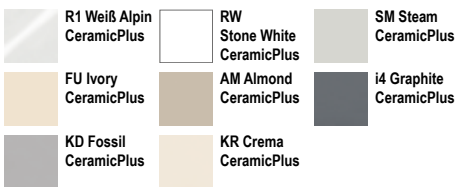


- Die Spüle ist reversibel
- Für den aufliegenden Einbau
- Minimale Unterschrankbreite: 50 cm
- Geschmacksmuster geschützt!
- Kompatibel mit allen Seifenspendern auf der Seite 102
- Abdeckkappen für Einzeldrehgriff in weiteren Ausführungen siehe Seite 108

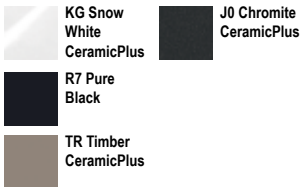


Art. Nr.	Beschreibung (Für XX bitte Farbnummer eingeben)	Classicline	Premiumline
3385 01 XX	Spüle inklusive Ablaufgarnitur, Rund mit Handbetätigung	1.019,-	1.143,-
3385 02 XX	Spüle inklusive Ablaufgarnitur, Rund mit Excenterbetätigung	1.145,-	1.268,-

### Classicline CeramicPlus



### Premiumline CeramicPlus

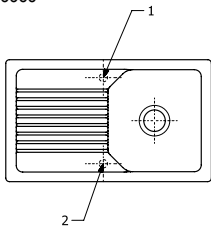


Art. Nr.	Zubehör auf Wunsch / Ersatzteile	Preis
9K08 00 K1	Rollrost	155,-
8K44 00 00	Universelles Holzschneidebrett aus europäischer Eiche	195,-
8K45 00 00	Universelles Holzschneidebrett in Thermo-Esche	195,-
9624 15 LC	Cap Ventilabdeckung	51,-
9K13 00 71	Abtropfgitter faltbar	178,-
8276 00 61	Ablaufgarnitur, mit Handbetätigung	90,-
8286 10 00	Ablaufgarnitur, mit Excenterbetätigung ohne Abdeckkappe	219,-



### Hahnlochübersicht

3385



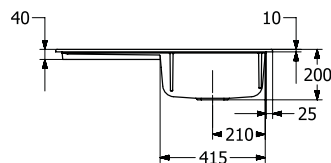
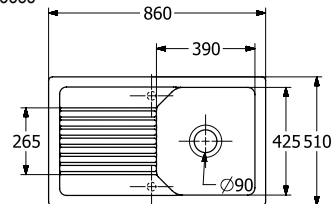
Lochbohrungen: Bei der Bestellung bitte HL-Artikelnummer angeben. Bitte beachten Sie HL-Artikelnummern auf Seite 3.

Durchmesser: ca. 35 mm

Aufpreis: 9,00 €/Lochbohrung.

### Technische Hinweise

3385



Bitte beachten Sie die Montageanleitung  
Ausparung der Arbeitsplatte: 83 x 48 cm

# SILUET 50

€ ohne MwSt.



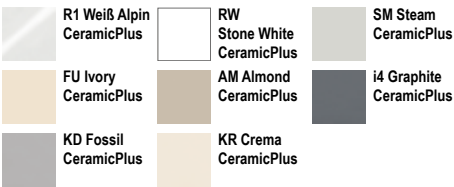
- Die Spüle ist reversibel
- Für den aufliegenden Einbau
- Minimale Unterschrankbreite: 50 cm
- Dampfgarschale GN 1/3 einsetzbar mit Drahtkorb
- Material: TitanCeram
- Kompatibel mit allen Seifenspendern auf der Seite 102
- Abdeckkappen für Einzeldrehgriff in weiteren Ausführungen siehe Seite 108



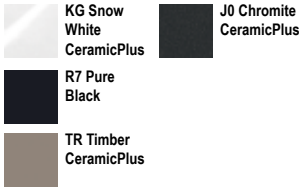
EINBAUSPÜLEN

Art. Nr.	Beschreibung (Für XX bitte Farbnummer eingeben)	Classicline	Premiumline
3335 01 XX	Spüle inklusive Ablaufgarnitur, Rund mit Handbetätigung	1.314,-	1.480,-
3335 02 XX	Spüle inklusive Ablaufgarnitur, Rund mit Excenterbetätigung	1.443,-	1.609,-

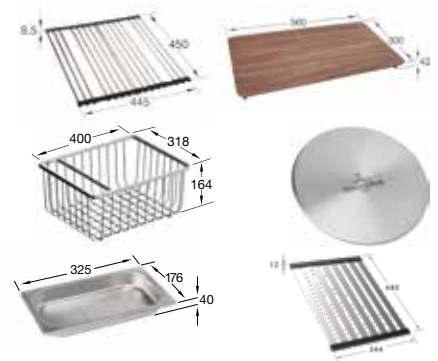
### Classicline CeramicPlus



### Premiumline CeramicPlus

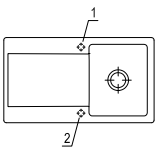


Art. Nr.	Zubehör auf Wunsch / Ersatzteile	Preis
9K08 00 K1	Rollrost	155,-
8K36 10 00	Universalschneidbrett aus Nussbaum	237,-
9K11 00 K1	Drahtkorb	193,-
9624 15 LC	Cap Ventilabdeckung	51,-
8299 06 K1	Dampfgarschale 1/3	66,-
9K13 00 71	Abtropfgitter faltbar	178,-
8276 00 61	Ablaufgarnitur, mit Handbetätigung	90,-
8286 10 00	Ablaufgarnitur, mit Excenterbetätigung ohne Abdeckkappe	219,-



### Hahnlochübersicht

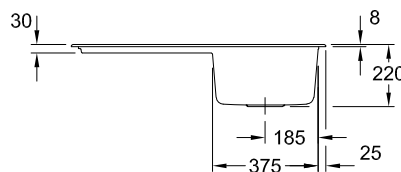
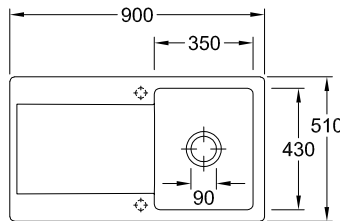
3335



Lochbohrungen: Bei der Bestellung bitte HL-Artikelnummer angeben. Bitte beachten Sie HL-Artikelnummern auf Seite 3.  
Durchmesser: ca. 35 mm  
Aufpreis: 9,00 €/Lochbohrung.

### Technische Hinweise

3335



Bitte beachten Sie die Montageanleitung  
Ausparung der Arbeitsplatte: 87 x 48 cm

# SILUET 50 S

€ ohne MwSt.

EINBAUSPÜLEN

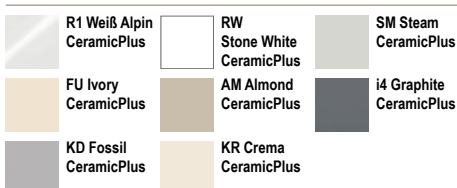


- Für den aufliegenden Einbau
- Spüle ist flexibel drehbar, sodass das Ausgußbecken hinten oder seitlich links und rechts positioniert werden kann
- Minimale Unterschrankbreite: 50 cm
- Material: TitanCeram
- Kompatibel mit allen Seifenspendern auf der Seite 102
- Abdeckkappen für Einzeldrehgriff in weiteren Ausführungen siehe Seite 108

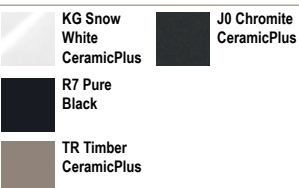


Art. Nr.	Beschreibung (Für XX bitte Farbnummer eingeben)	Classicline	Premiumline
3345 01 XX	Spüle inklusive Ablaufgarnitur mit Handbetätigung	1.142,-	1.274,-
3345 02 XX	Spüle inklusive Ablaufgarnitur, Rund mit Excenterbetätigung	1.211,-	1.343,-

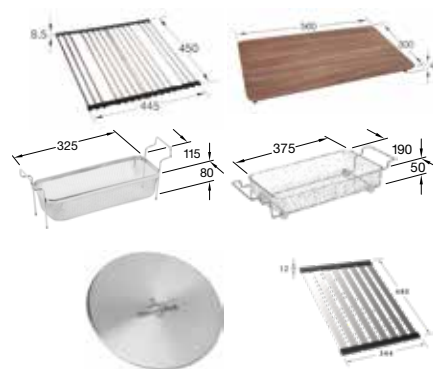
## Classicline CeramicPlus



## Premiumline CeramicPlus

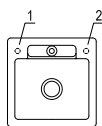


Art. Nr.	Zubehör auf Wunsch / Ersatzteile	Preis
9K08 00 K1	Rollrost	155,-
8K36 10 00	Universalschneidbrett aus Nussbaum	237,-
9K04 00 K1	Einsatzsieb	88,-
8345 47 K1	Einsatzsieb	174,-
9624 15 LC	Cap Ventilabdeckung	51,-
9K13 00 71	Abtropfgitter faltbar	178,-
8K94 00 61	Ablaufgarnitur, mit Handbetätigung	146,-
8K82 10 00	Ablaufgarnitur, mit Excenterbetätigung ohne Abdeckkappe	215,-



## Hahnlochübersicht

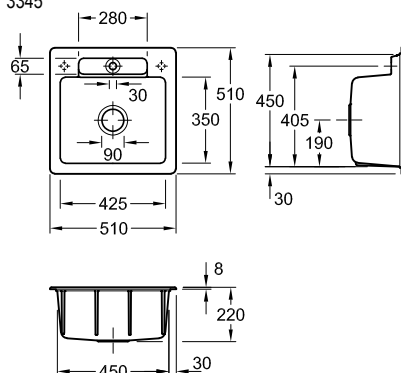
3345



Lochbohrungen: Bei der Bestellung bitte HL-Artikelnummer angeben. Bitte beachten Sie HL-Artikelnummern auf Seite 3.  
Durchmesser: ca. 35 mm  
Aufpreis: 9,00 €/Lochbohrung.

## Technische Hinweise

3345



Bitte beachten Sie die Montageanleitung  
Aussparung der Arbeitsplatte: 48 x 48 cm

# SUBWAY STYLE 50

€ ohne MwSt.



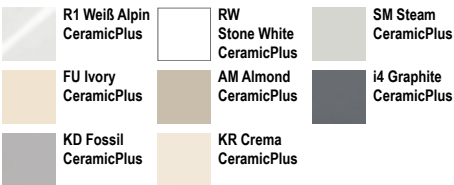
- Mit Becken rechts und Becken links erhältlich
- Für den aufliegenden Einbau
- Minimale Unterschrankbreite: 50 cm
- Geschmacksmuster geschützt!
- Kompatibel mit allen Seifenspendern auf der Seite 102
- Abdeckkappen für Einzeldrehgriff in weiteren Ausführungen siehe Seite 108



EINBAUSPÜLEN

Art. Nr.	Beschreibung (Für XX bitte Farbnummer eingeben)	Classiline	Premiumline
3351 01 XX	Spüle Becken rechts inklusive Ablaufgarnitur, Rund mit Handbetätigung	1.179,-	1.325,-
3352 01 XX	Spüle Becken links inklusive Ablaufgarnitur, Rund mit Handbetätigung	1.179,-	1.325,-
3351 02 XX	Spüle Becken rechts inklusive Ablaufgarnitur, Rund mit Excenterbetätigung	1.308,-	1.454,-
3352 02 XX	Spüle Becken links inklusive Ablaufgarnitur, Rund mit Excenterbetätigung	1.308,-	1.454,-

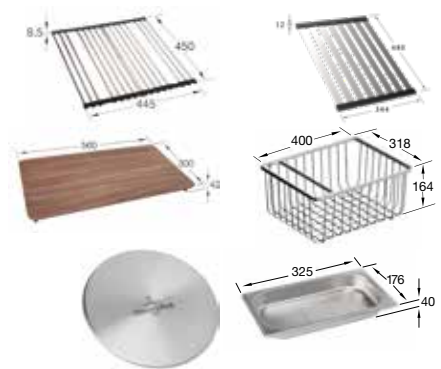
### Classiline CeramicPlus



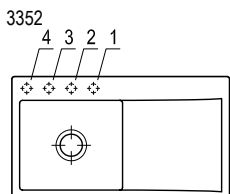
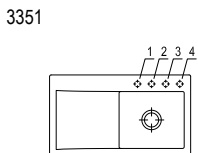
### Premiumline CeramicPlus



Art. Nr.	Zubehör auf Wunsch / Ersatzteile	Preis
9K08 00 K1	Rollrost	155,-
9K13 00 71	Abtropfgitter faltbar	178,-
9K13 00 05	Abtropfgitter faltbar	178,-
8K36 10 00	Universalschneidbrett aus Nussbaum	237,-
9K11 00 K1	Drahtkorb	279,-
9624 15 LC	Cap Ventilabdeckung	51,-
8299 06 K1	Dampfgarschale 1/3	66,-
8276 00 61	Ablaufgarnitur, mit Handbetätigung	90,-
8286 10 00	Ablaufgarnitur, mit Excenterbetätigung ohne Abdeckkappe	219,-

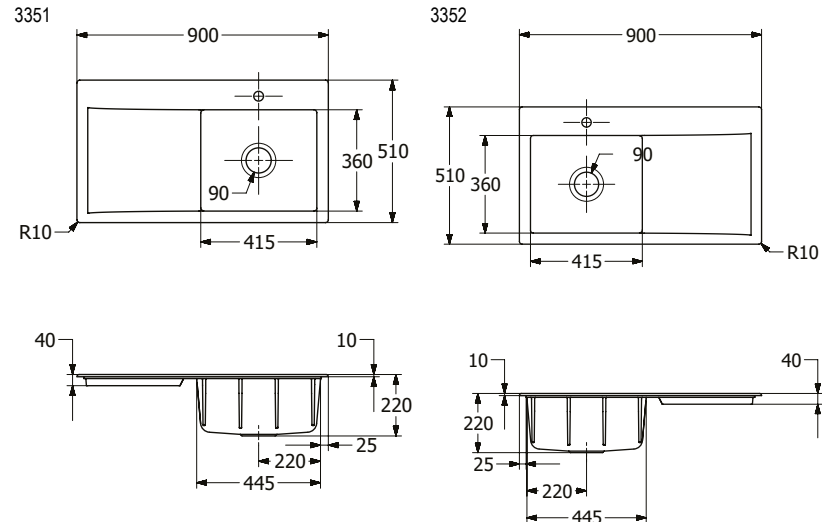


### Hahnlochübersicht



Lochbohrungen: Bei der Bestellung bitte HL-Artikelnummer angeben. Bitte beachten Sie HL-Artikelnummern auf Seite 3.  
Durchmesser: ca. 35 mm  
Aufpreis: 9,00 €/Lochbohrung.

### Technische Hinweise



Bitte beachten Sie die Montageanleitung  
Aussparung der Arbeitsplatte: 87 x 48 cm

# SUBWAY STYLE 50 S

€ ohne MwSt.

EINBAUSPÜLEN

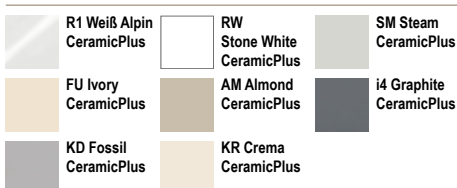


- Umlaufende Stufe für den Einsatz praktischer Accessoires
- Für den aufliegenden Einbau
- Minimale Unterschrankbreite: 50 cm
- Geschmacksmuster geschützt!
- Kompatibel mit allen Seifenspendern auf der Seite 102
- Abdeckkappen für Einzeldrehgriff in weiteren Ausführungen siehe Seite 108

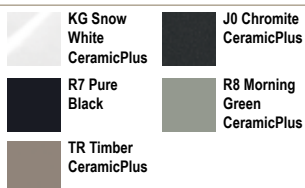


Art. Nr.	Beschreibung (Für XX bitte Farbnummer eingeben)	Classiclina	Premiuline
3355 01 XX	Spüle inklusive Ablaufgarnitur, Rund mit Handbetätigung und Abtropfgitter, Eckig	955,-	1.054,-
335A 01 XX	Spüle inklusive Ablaufgarnitur, Rund mit Handbetätigung und Abtropfgitter, Eckig	955,-	1.054,-
3355 02 XX	Spüle inklusive Ablaufgarnitur, Rund mit Excenterbetätigung und Abtropfgitter, Eckig	1.085,-	1.182,-
335A 02 XX	Spüle inklusive Ablaufgarnitur, Rund mit Excenterbetätigung und Abtropfgitter, Eckig	1.085,-	1.182,-

## Classiclina CeramicPlus



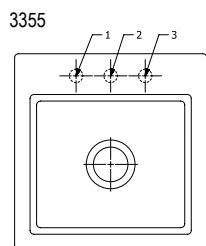
## Premiuline CeramicPlus



Art. Nr.	Zubehör auf Wunsch / Ersatzteile	Preis
8K42 10 00	Schneidbrett aus europäischer Eiche	114,-
8K43 00 00	Universelles Holzschneidbrett aus europäischer Eiche	189,-
9624 15 LC	Cap Ventilabdeckung	51,-
9K14 00 71	Abtropfgitter	119,-
8K38 00 K1	Einhängeschale	178,-
8276 00 61	Ablaufgarnitur, mit Handbetätigung	90,-
8286 10 00	Ablaufgarnitur, mit Excenterbetätigung ohne Abdeckkappe	219,-

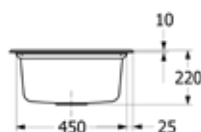
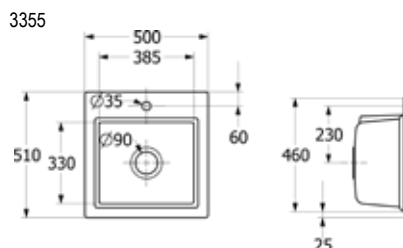


## Hahnlochübersicht



Lochbohrungen: Bei der Bestellung bitte HL-Artikelnummer angeben. Bitte beachten Sie HL-Artikelnummern auf Seite 3.  
Durchmesser: ca. 35 mm  
Aufpreis: 9,00 €/Lochbohrung.

## Technische Hinweise



Bitte beachten Sie die Montageanleitung  
Aussparung der Arbeitsplatte: 46 x 47 cm

# SUBWAY 50 S

€ ohne MwSt.



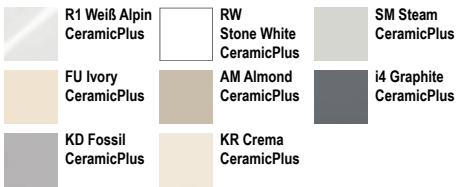
- Für den aufliegenden Einbau
- Minimale Unterschrankbreite: 50 cm
- Dampfarschalen GN 1/3 und GN 2/3 einsetzbar mit Drahtkorb
- Geschmacksmuster geschützt!
- Kompatibel mit allen Seifenspendern auf der Seite 102
- Abdeckkappen für Einzeldrehgriff in weiteren Ausführungen siehe Seite 108



EINBAUSPÜLEN

Art. Nr.	Beschreibung (Für XX bitte Farbnummer eingeben)	Classicline	Premiumline
3315 01 XX	Spüle inklusive Ablaufgarnitur, Rund mit Handbetätigung	1.024,-	1.147,-
3315 02 XX	Spüle inklusive Ablaufgarnitur, Rund mit Excenterbetätigung	1.152,-	1.276,-

### Classicline CeramicPlus



### Premiumline CeramicPlus

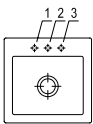


Art. Nr.	Zubehör auf Wunsch / Ersatzteile	Preis
9K08 00 K1	Rollrost	155,-
8K33 10 00	Schneidbrett aus amerikanischem Nussbaum mit Kompaktkern	206,-
8K36 10 00	Universalschneidbrett aus Nussbaum	237,-
9841 00 K1	Drahtkorb	193,-
9K04 00 K1	Einsatzsieb	88,-
9624 15 LC	Cap Ventilabdeckung	51,-
9K13 00 71	Abtropfgitter faltbar	178,-
8K37 00 K1	Einhängeschale	167,-
8276 00 61	Ablaufgarnitur, mit Handbetätigung	90,-
8286 10 00	Ablaufgarnitur, mit Excenterbetätigung ohne Abdeckkappe	219,-



### Hahnlochübersicht

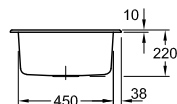
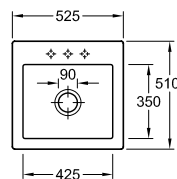
3315



Lochbohrungen: Bei der Bestellung bitte HL-Artikelnummer angeben. Bitte beachten Sie HL-Artikelnummern auf Seite 3.  
Durchmesser: ca. 35 mm  
Aufpreis: 9,00 €/Lochbohrung.

### Technische Hinweise

3315



Bitte beachten Sie die Montageanleitung

# TIMELINE 50

€ ohne MwSt.

EINBAUSPÜLEN

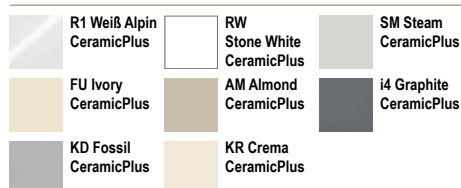


- Die Spüle ist reversibel
- Für den aufliegenden Einbau
- Minimale Unterschrankbreite: 50 cm
- Kompatibel mit allen Seifenspendern auf der Seite 102
- Abdeckkappen für Einzeldrehgriff in weiteren Ausführungen siehe Seite 108

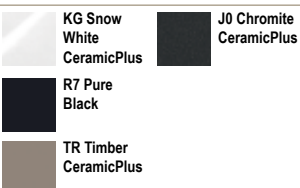


Art. Nr.	Beschreibung (Für XX bitte Farbnummer eingeben)	Classicline	Premiumline
3307 01 XX	Spüle inklusive Ablaufgarnitur, Rund mit Handbetätigung	1.249,-	1.406,-
3307 02 XX	Spüle inklusive Ablaufgarnitur, Rund mit Excenterbetätigung	1.379,-	1.535,-

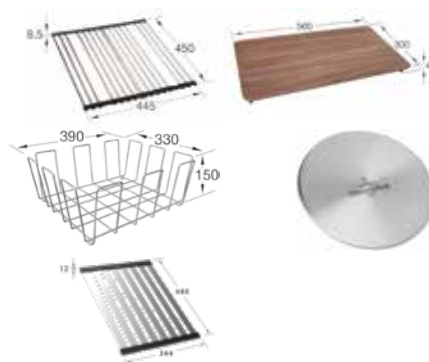
### Classicline CeramicPlus



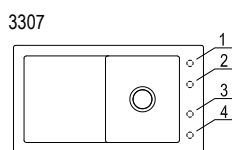
### Premiumline CeramicPlus



Art. Nr.	Zubehör auf Wunsch / Ersatzteile	Preis
9K08 00 K1	Rollrost	155,-
8K36 10 00	Universalschneidbrett aus Nussbaum	237,-
9K09 00 K1	Drahtkorb	193,-
9624 15 LC	Cap Ventilabdeckung	51,-
9K13 00 71	Abtropfgitter faltbar	178,-
8276 00 61	Ablaufgarnitur, mit Handbetätigung	90,-
8286 10 00	Ablaufgarnitur, mit Excenterbetätigung ohne Abdeckkappe	219,-

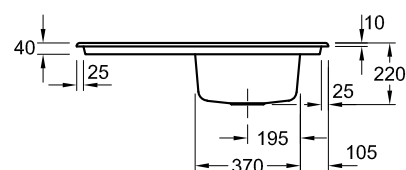
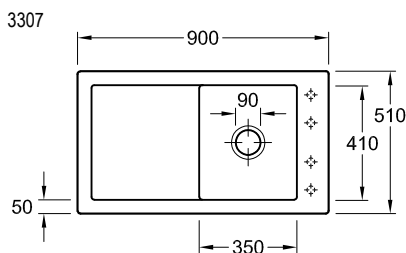


### Hahnlochübersicht



Lochbohrungen: Bei der Bestellung bitte HL-Artikelnummer angeben. Bitte beachten Sie HL-Artikelnummern auf Seite 3.  
Durchmesser: ca. 35 mm  
Aufpreis: 9,00 €/Lochbohrung.

### Technische Hinweise



Bitte beachten Sie die Montageanleitung  
Aussparung der Arbeitsplatte: 87 x 48 cm

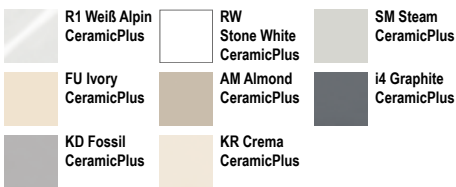


- Die Spüle ist reversibel
- Für den aufliegenden Einbau
- Minimale Unterschrankbreite: 45 cm
- Kompatibel mit allen Seifenspendern auf der Seite 102
- Abdeckkappen für Einzeldrehgriff in weiteren Ausführungen siehe Seite 108



Art. Nr.	Beschreibung (Für XX bitte Farbnummer eingeben)	Classicline	Premiumline
3340 01 XX	Spüle inklusive Ablaufgarnitur, Rund mit Handbetätigung	879,-	979,-
3340 02 XX	Spüle inklusive Ablaufgarnitur, Rund mit Excenterbetätigung	1.007,-	1.107,-

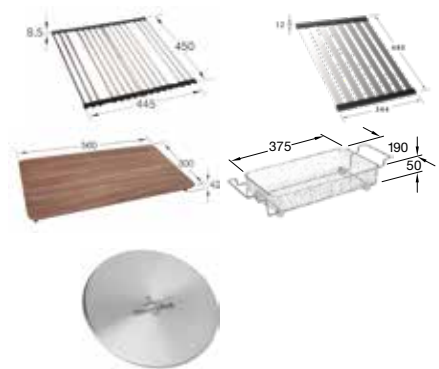
### Classicline CeramicPlus



### Premiumline CeramicPlus

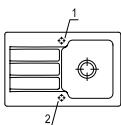


Art. Nr.	Zubehör auf Wunsch / Ersatzteile	Preis
9K08 00 K1	Rollrost	155,-
9K13 00 71	Abtropfgitter faltbar	178,-
9K13 00 05	Abtropfgitter faltbar	178,-
8K36 10 00	Universalschneidbrett aus Nussbaum	237,-
8345 47 K1	Einsatzsieb	174,-
9624 15 LC	Cap Ventilabdeckung	51,-
8276 00 61	Ablaufgarnitur, mit Handbetätigung	90,-
8286 10 00	Ablaufgarnitur, mit Excenterbetätigung ohne Abdeckkappe	219,-



### Hahnlochübersicht

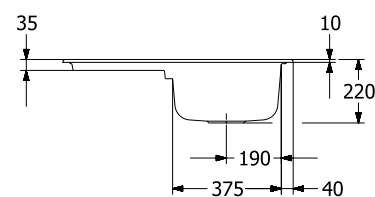
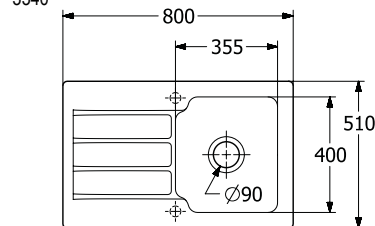
3340



Lochbohrungen: Bei der Bestellung bitte HL-Artikelnummer angeben. Bitte beachten Sie HL-Artikelnummern auf Seite 3.  
Durchmesser: ca. 35 mm  
Aufpreis: 9,00 €/Lochbohrung.

### Technische Hinweise

3340



Bitte beachten Sie die Montageanleitung  
Ausparung der Arbeitsplatte: 77 x 48 cm

# LINARA 45

€ ohne MwSt.

EINBAUSPÜLEN

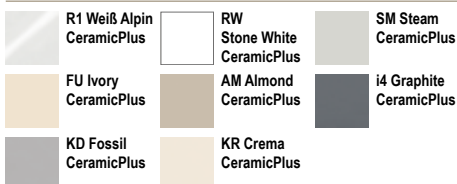


- Die Spüle ist reversibel
- Für den aufliegenden Einbau
- Minimale Unterschrankbreite: 45 cm
- Geschmacksmuster geschützt!
- Kompatibel mit allen Seifenspendern auf der Seite 102
- Abdeckkappen für Einzeldrehgriff in weiteren Ausführungen siehe Seite 108



Art. Nr.	Beschreibung (Für XX bitte Farbnummer eingeben)	Classicline	Premiumline
3384 01 XX	Spüle inklusive Ablaufgarnitur, Rund mit Handbetätigung	921,-	1.030,-
3384 02 XX	Spüle inklusive Ablaufgarnitur, Rund mit Excenterbetätigung	1.048,-	1.156,-

### Classicline CeramicPlus



### Premiumline CeramicPlus

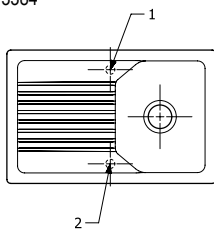


Art. Nr.	Zubehör auf Wunsch / Ersatzteile	Preis
9K08 00 K1	Rollrost	155,-
8K44 00 00	Universelles Holzschneidebrett aus europäischer Eiche	195,-
8K45 00 00	Universelles Holzschneidebrett in Thermo-Esche	195,-
9624 15 LC	Cap Ventilabdeckung	51,-
9K13 00 71	Abtropfgitter faltbar	178,-
8276 00 61	Ablaufgarnitur, mit Handbetätigung	90,-
8286 10 00	Ablaufgarnitur, mit Excenterbetätigung ohne Abdeckkappe	219,-



### Hahnlochübersicht

3384



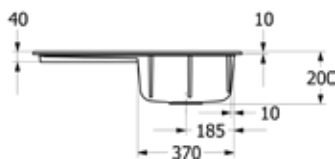
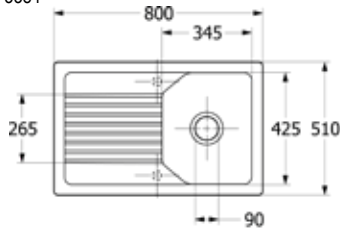
Lochbohrungen: Bei der Bestellung bitte HL-Artikelnummer angeben. Bitte beachten Sie HL-Artikelnummern auf Seite 3.

Durchmesser: ca. 35 mm

Aufpreis: 9,00 €/Lochbohrung.

### Technische Hinweise

3384



Bitte beachten Sie die Montageanleitung  
Ausparung der Arbeitsplatte: 77 x 48 cm

# SILUET 45

€ ohne MwSt.



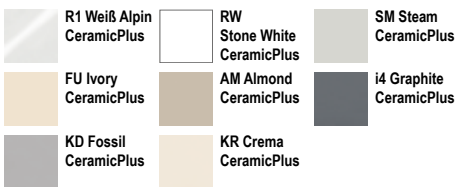
- Die Spüle ist reversibel
- Für den aufliegenden Einbau
- Minimale Unterschrankbreite: 45 cm
- Dampfgarschale GN 1/3 einsetzbar mit Drahtkorb
- Material: TitanCeram
- Kompatibel mit allen Seifenspendern auf der Seite 102
- Abdeckkappen für Einzeldrehgriff in weiteren Ausführungen siehe Seite 108



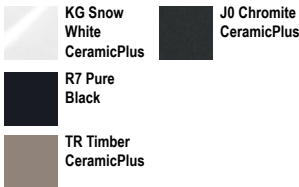
EINBAUSPÜLEN

Art. Nr.	Beschreibung (Für XX bitte Farbnummer eingeben)	Classiline	Premiumline
3334 01 XX	Spüle inklusive Ablaufgarnitur, Rund mit Handbetätigung	1.147,-	1.288,-
3334 02 XX	Spüle inklusive Ablaufgarnitur, Rund mit Excenterbetätigung	1.276,-	1.417,-

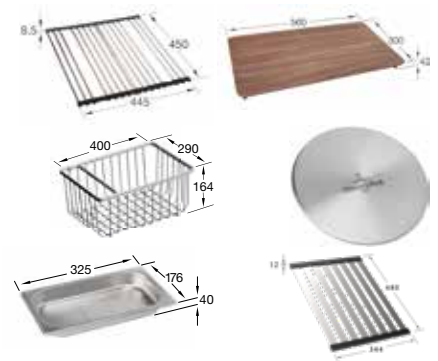
## Classiline CeramicPlus



## Premiumline CeramicPlus

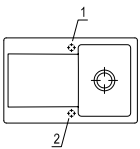


Art. Nr.	Zubehör auf Wunsch / Ersatzteile	Preis
9K08 00 K1	Rollrost	155,-
8K36 10 00	Universalschneidbrett aus Nussbaum	237,-
9K12 00 K1	Drahtkorb	264,-
9624 15 LC	Cap Ventilabdeckung	51,-
8299 06 K1	Dampfgarschale 1/3	66,-
9K13 00 71	Abtropfgitter faltbar	178,-
8276 00 61	Ablaufgarnitur, mit Handbetätigung	90,-
8286 10 00	Ablaufgarnitur, mit Excenterbetätigung ohne Abdeckkappe	219,-



## Hahnlochübersicht

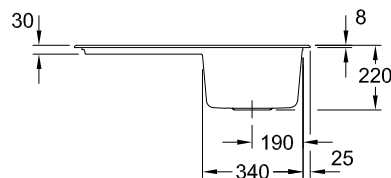
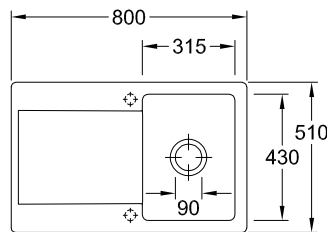
3334



Lochbohrungen: Bei der Bestellung bitte HL-Artikelnummer angeben. Bitte beachten Sie HL-Artikelnummern auf Seite 3.  
Durchmesser: ca. 35 mm  
Aufpreis: 9,00 €/Lochbohrung.

## Technische Hinweise

3334



Bitte beachten Sie die Montageanleitung  
Aussparung der Arbeitsplatte: 77 x 48 cm

# SUBWAY 45 COMPACT

€ ohne MwSt.

EINBAUSPÜLEN

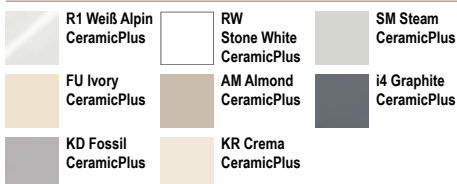


- Mit Becken rechts und Becken links erhältlich
- Für den aufliegenden Einbau
- Minimale Unterschrankbreite: 45 cm
- Kompatibel mit allen Seifenspendern auf der Seite 102
- Abdeckkappen für Einzeldrehgriff in weiteren Ausführungen siehe Seite 108



Art. Nr.	Beschreibung (Für XX bitte Farbnummer eingeben)	Classicline	Premiumline
3312 01 XX	Spüle Becken links inklusive Ablaufgarnitur, Rund mit Handbetätigung	993,-	1.110,-
3313 01 XX	Spüle Becken rechts inklusive Ablaufgarnitur, Rund mit Handbetätigung	993,-	1.110,-
3312 02 XX	Spüle Becken links inklusive Ablaufgarnitur, Rund mit Excenterbetätigung	1.122,-	1.239,-
3313 02 XX	Spüle Becken rechts inklusive Ablaufgarnitur, Rund mit Excenterbetätigung	1.122,-	1.239,-

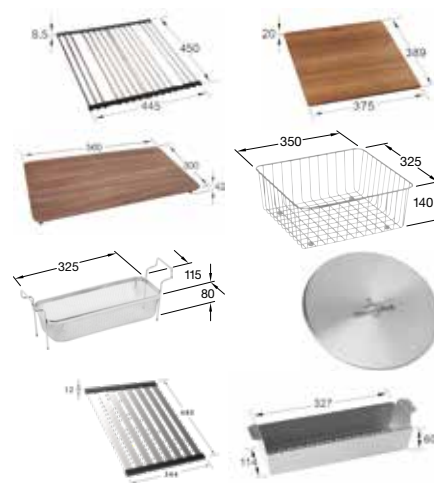
## Classicline CeramicPlus



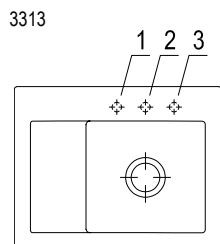
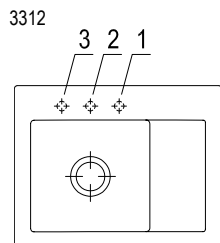
## Premiumline CeramicPlus



Art. Nr.	Zubehör auf Wunsch / Ersatzteile	Preis
9K08 00 K1	Rollrost	155,-
8K33 10 00	Schneidbrett aus amerikanischem Nussbaum mit Kompaktkern	206,-
8K36 10 00	Universalschneidbrett aus Nussbaum	237,-
8K06 00 K1	Drahtkorb	193,-
9K04 00 K1	Einsatzsieb	88,-
9624 15 LC	Cap Ventilabdeckung	51,-
9K13 00 71	Abtropfgitter faltbar	178,-
8K37 00 K1	Einhängeschale	167,-
8276 00 61	Ablaufgarnitur, mit Handbetätigung	90,-
8286 10 00	Ablaufgarnitur, mit Excenterbetätigung ohne Abdeckkappe	219,-

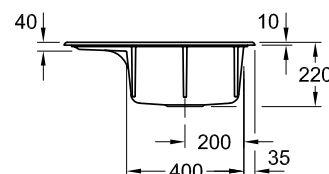
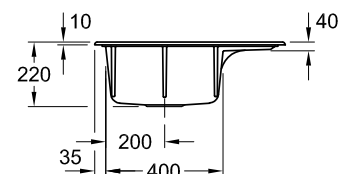
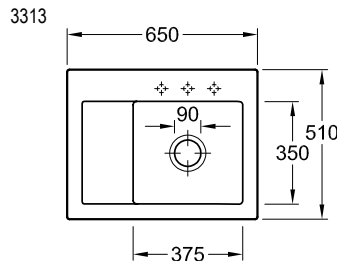
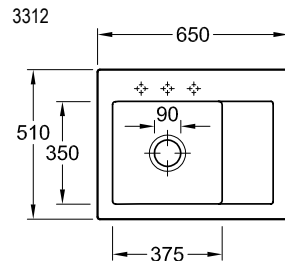


## Hahnlochübersicht



Lochbohrungen: Bei der Bestellung bitte HL-Artikelnummer angeben. Bitte beachten Sie HL-Artikelnummern auf Seite 3.  
Durchmesser: ca. 35 mm  
Aufpreis: 9,00 €/Lochbohrung.

## Technische Hinweise



Bitte beachten Sie die Montageanleitung  
Ausparung der Arbeitsplatte: 62 x 48 cm

# SUBWAY STYLE 45

€ ohne MwSt.



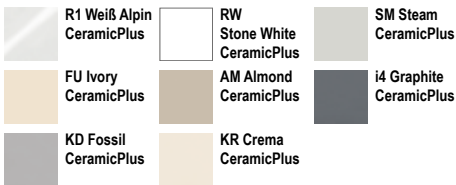
- Mit Becken rechts und Becken links erhältlich
- Für den aufliegenden Einbau
- Minimale Unterschränkbreite: 45 cm
- Geschmacksmuster geschützt!
- Kompatibel mit allen Seifenspendern auf der Seite 102
- Abdeckkappen für Einzeldrehgriff in weiteren Ausführungen siehe Seite 108



EINBAUSPÜLEN

Art. Nr.	Beschreibung (Für XX bitte Farbnummer eingeben)	Classicline	Premiumline
3347 01 XX	Spüle Becken rechts inklusive Ablaufgarnitur, Rund mit Handbetätigung	880,-	983,-
3348 01 XX	Spüle Becken links inklusive Ablaufgarnitur, Rund mit Handbetätigung	880,-	983,-
3347 02 XX	Spüle Becken rechts inklusive Ablaufgarnitur, Rund mit Excenterbetätigung	1.008,-	1.112,-
3348 02 XX	Spüle Becken links inklusive Ablaufgarnitur, Rund mit Excenterbetätigung	1.008,-	1.112,-

### Classicline CeramicPlus



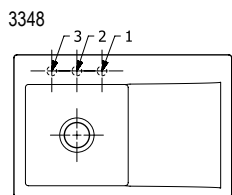
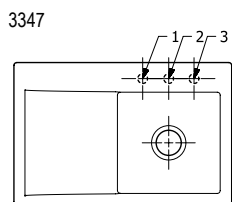
### Premiumline CeramicPlus



Art. Nr.	Zubehör auf Wunsch / Ersatzteile	Preis
9K08 00 K1	Rollrost	155,-
9K13 00 71	Abtropfgitter faltbar	178,-
9K13 00 05	Abtropfgitter faltbar	178,-
8K44 00 00	Universelles Holzschneidebrett aus europäischer Eiche	195,-
8K45 00 00	Universelles Holzschneidebrett in Thermo-Esche	195,-
8K06 00 K1	Drahtkorb	193,-
9624 15 LC	Cap Ventilabdeckung	51,-
8299 06 K1	Dampfgarschale 1/3	66,-
9K16 00 00	Einhängeschale	179,-
8276 00 61	Ablaufgarnitur, mit Handbetätigung	90,-
8286 10 00	Ablaufgarnitur, mit Excenterbetätigung ohne Abdeckkappe	219,-

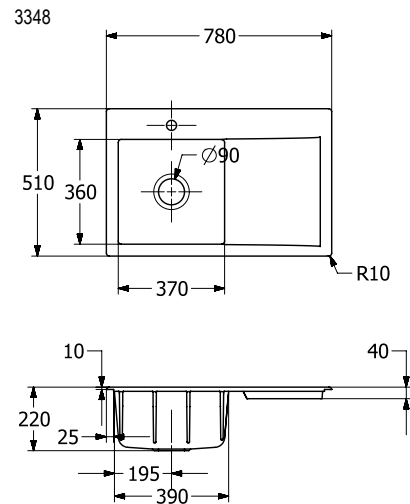
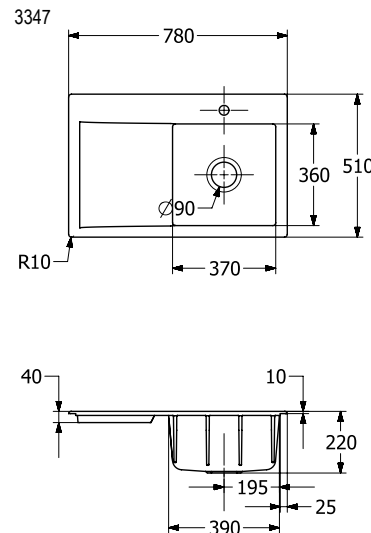


### Hahnlochübersicht



Lochbohrungen: Bei der Bestellung bitte HL-Artikelnummer angeben. Bitte beachten Sie HL-Artikelnummern auf Seite 3.  
Durchmesser: ca. 35 mm  
Aufpreis: 9,00 €/Lochbohrung.

### Technische Hinweise



Bitte beachten Sie die Montageanleitung  
Aussparung der Arbeitsplatte: 74 x 47 cm

# SUBWAY 45 XS

€ ohne MwSt.

EINBAUSPÜLEN

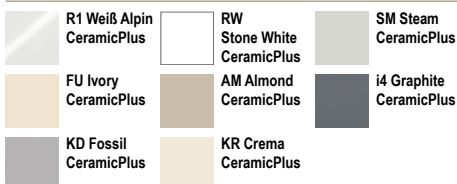


- Für den aufliegenden Einbau
- Minimale Unterschrankbreite: 45 cm
- Kompatibel mit allen Seifenspendern auf der Seite 102
- Abdeckkappen für Einzeldrehgriff in weiteren Ausführungen siehe Seite 108



Art. Nr.	Beschreibung (Für XX bitte Farbnummer eingeben)	Classicline	Premiumline
6781 01 XX	Spüle inklusive Ablaufgarnitur, Rund mit Handbetätigung	997,-	1.116,-
6781 02 XX	Spüle inklusive Ablaufgarnitur, Rund mit Excenterbetätigung	1.126,-	1.245,-

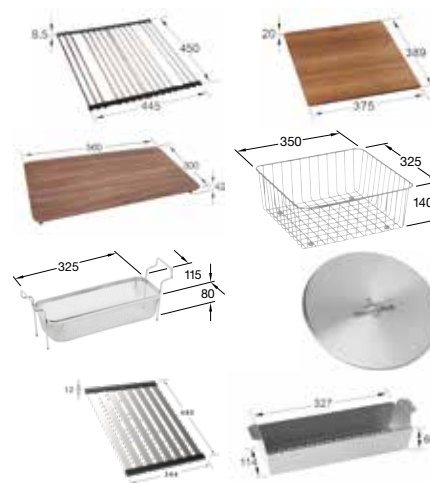
## Classicline CeramicPlus



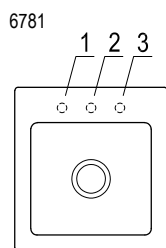
## Premiumline CeramicPlus



Art. Nr.	Zubehör auf Wunsch / Ersatzteile	Preis
9K08 00 K1	Rollrost	155,-
8K33 10 00	Schneidbrett aus amerikanischem Nussbaum mit Kompaktkern	206,-
8K36 10 00	Universalschneidbrett aus Nussbaum	237,-
8K06 00 K1	Drahtkorb	193,-
9K04 00 K1	Einsatzsieb	88,-
9624 15 LC	Cap Ventilabdeckung	51,-
9K13 00 71	Abtropfgitter faltbar	178,-
8K37 00 K1	Einhängeschale	167,-
8276 00 61	Ablaufgarnitur, mit Handbetätigung	90,-
8286 10 00	Ablaufgarnitur, mit Excenterbetätigung ohne Abdeckkappe	219,-

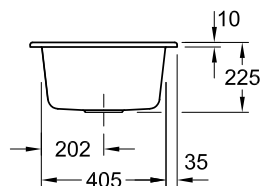
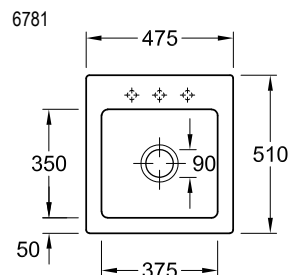


## Hahnlochübersicht



Lochbohrungen: Bei der Bestellung bitte HL-Artikelnummer angeben. Bitte beachten Sie HL-Artikelnummern auf Seite 3.  
Durchmesser: ca. 35 mm  
Aufpreis: 9,00 €/Lochbohrung.

## Technische Hinweise



Bitte beachten Sie die Montageanleitung  
Aussparung der Arbeitsplatte: 44,5 x 48 cm

# UNTERBAUSPÜLEN: ÜBERSICHT

## Unterbauspülen

80cm Unterschrankbreite



### Subway 80 U

750x440 mm  
3388 (46)

## Unterbauspülen

60cm Unterschrankbreite



### Cisterna 60C

550x440 mm  
6706 (47)



### Subway 60 SU

545x440 mm  
3310 (50)



### Subway 60 XU

545x440 mm  
6758 (51)

## Unterbauspülen

50cm Unterschrankbreite



### Cisterna 50

445x445 mm  
6703 (48)



### Subway 50 SU

440x440 mm  
3325 (52)

## Unterbauspülen

45cm Unterschrankbreite



### Cisterna 45

370x435 mm  
6704 (49)



### Subway 45 SU

375x440 mm  
3324 (53)

# SUBWAY 80 U

€ ohne MwSt.

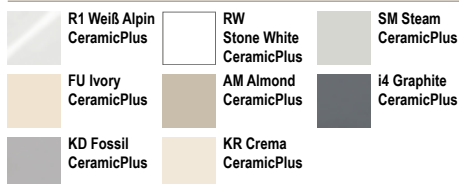


- Unterbauspüle mit 2 Becken
- Einbau unter Natur-/Kunststeinplatten
- Minimale Unterschrankbreite: 80 cm
- 2 Becken verschließbar
- Geschmacksmuster geschützt!
- Kompatibel mit allen Seifenspendern auf der Seite 102
- Abdeckkappen für Doppeldrehgriff in weiteren Ausführungen siehe Seite 109



Art. Nr.	Beschreibung (Für XX bitte Farbnummer eingeben)	Classiclina	Premieline
3388 01 XX	Unterbauspüle inklusive Ablaufgarnitur, Rund mit Handbetätigung	1.299,-	1.455,-
3388 02 XX	Unterbauspüle inklusive Ablaufgarnitur, Rund mit Excenterbetätigung	1.406,-	1.562,-

### Classiclina CeramicPlus



### Premieline CeramicPlus



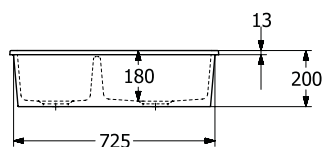
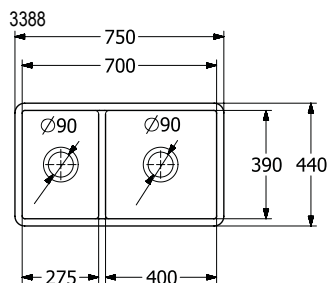
Art. Nr.	Zubehör auf Wunsch / Ersatzteile	Preis
9K08 00 K1	Rollrost	155,-
8K44 00 00	Universelles Holzschneidebrett aus europäischer Eiche	195,-
8K45 00 00	Universelles Holzschneidebrett in Thermo-Esche	195,-
9849 00 K1	Drahtkorb	193,-
9624 15 LC	Cap Ventilabdeckung	51,-
9K13 00 71	Abtropfgitter faltbar	178,-
9K15 00 00	Abtropfmatte aus Silikon	119,-
8223 00 61	Ablaufgarnitur, mit Handbetätigung	90,-
8226 10 00	Ablaufgarnitur, mit Excenterbetätigung ohne Abdeckkappe	219,-



### Aussparung der Arbeitsplatte

Aussparung der Arbeitsplatte:  
gemäß mitgelieferter Montageschablone

### Technische Hinweise



Bitte beachten Sie die Montageanleitung

# CISTERNA 60C

€ ohne MwSt.

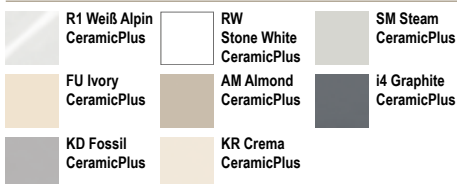


- Einbau unter Natur-/Kunststeinplatten
- Minimale Unterschrankbreite: 60 cm
- Geschmacksmuster geschützt!
- Kombinationsmöglichkeiten siehe Seiten 126-127
- Kompatibel mit allen Seifenspendern auf der Seite 102
- Abdeckkappen für Einzeldrehgriff in weiteren Ausführungen siehe Seite 108

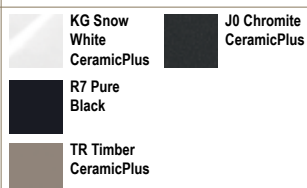


Art. Nr.	Beschreibung (Für XX bitte Farbnummer eingeben)	Classicline	Premiumline
6706 01 XX	Unterbauspüle inklusive Ablaufgarnitur, Rund mit Handbetätigung und Befestigungsset	1.182,-	1.321,-
6706 02 XX	Unterbauspüle inklusive Ablaufgarnitur, Rund mit Excenterbetätigung und Befestigungsset	1.311,-	1.449,-

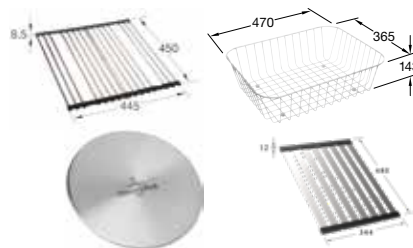
## Classicline CeramicPlus



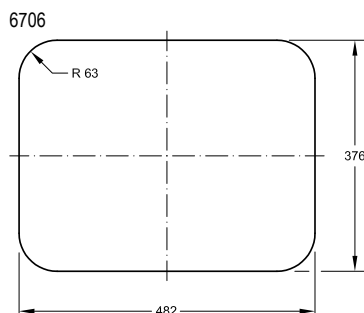
## Premiumline CeramicPlus



Art. Nr.	Zubehör auf Wunsch / Ersatzteile	Preis
9K08 00 K1	Rollrost	155,-
8397 00 K1	Drahtkorb	193,-
9624 15 LC	Cap Ventilabdeckung	51,-
9K13 00 71	Abtropfgitter faltbar	178,-
8276 00 61	Ablaufgarnitur, mit Handbetätigung	90,-
8286 10 00	Ablaufgarnitur, mit Excenterbetätigung ohne Abdeckkappe	219,-

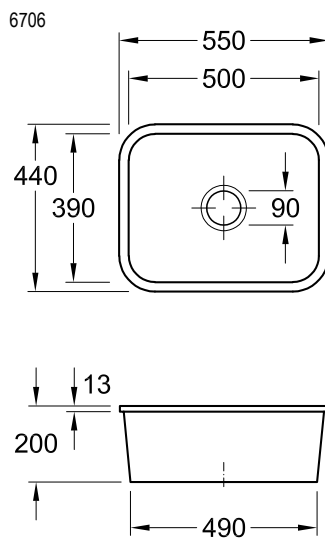


## Aussparung der Arbeitsplatte



Aussparung der Arbeitsplatte:  
gemäß mitgelieferter Montageschablone

## Technische Hinweise



Bitte beachten Sie die Montageanleitung

# CISTERNA 50

€ ohne MwSt.

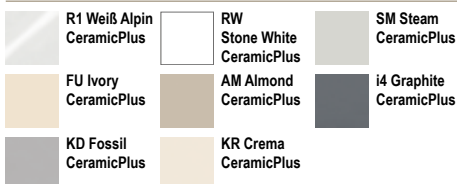


- Einbau unter Natur-/Kunststeinplatten
- Minimale Unterschrankbreite: 50 cm
- Geschmacksmuster geschützt!
- Kombinationsmöglichkeiten siehe Seiten 126-127
- Kompatibel mit allen Seifenspendern auf der Seite 102
- Abdeckkappen für Einzeldrehgriff in weiteren Ausführungen siehe Seite 108



Art. Nr.	Beschreibung (Für XX bitte Farbnummer eingeben)	Classicline	Premiumline
6703 01 XX	Unterbauspüle inklusive Ablaufgarnitur, Rund mit Handbetätigung und Befestigungsset	1.097,-	1.221,-
6703 02 XX	Unterbauspüle inklusive Ablaufgarnitur, Rund mit Excenterbetätigung und Befestigungsset	1.225,-	1.351,-

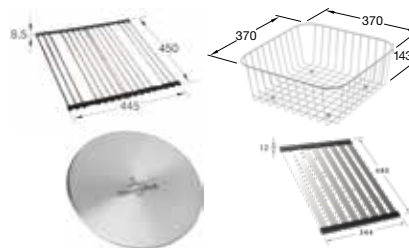
### Classicline CeramicPlus



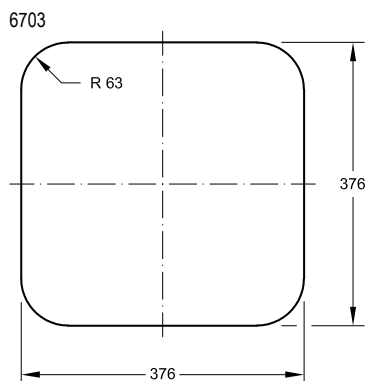
### Premiumline CeramicPlus



Art. Nr.	Zubehör auf Wunsch / Ersatzteile	Preis
9K08 00 K1	Rollrost	155,-
9849 00 K1	Drahtkorb	193,-
9624 15 LC	Cap Ventilabdeckung	51,-
9K13 00 71	Abtropfgitter faltbar	178,-
8276 00 61	Ablaufgarnitur, mit Handbetätigung	90,-
8286 10 00	Ablaufgarnitur, mit Excenterbetätigung ohne Abdeckkappe	219,-

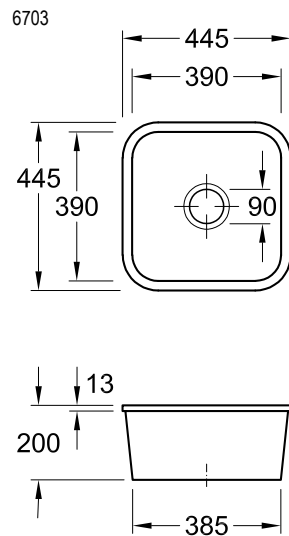


### Aussparung der Arbeitsplatte



Aussparung der Arbeitsplatte:  
gemäß mitgelieferter Montageschablone

### Technische Hinweise



Bitte beachten Sie die Montageanleitung

# CISTERNA 45

€ ohne MwSt.

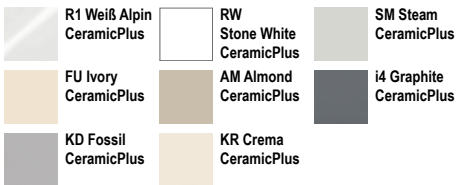


- Einbau unter Natur-/Kunststeinplatten
- Minimale Unterschrankbreite: 45 cm
- Geschmacksmuster geschützt!
- Kombinationsmöglichkeiten siehe Seiten 126-127
- Kompatibel mit allen Seifenspendern auf der Seite 102
- Abdeckkappen für Einzeldrehgriff in weiteren Ausführungen siehe Seite 108



Art. Nr.	Beschreibung (Für XX bitte Farbnummer eingeben)	Classicline	Premiumline
6704 01 XX	Unterbauspüle inklusive Ablaufgarnitur, Rund mit Handbetätigung und Befestigungsset	1.055,-	1.173,-
6704 02 XX	Unterbauspüle inklusive Ablaufgarnitur, Rund mit Excenterbetätigung und Befestigungsset	1.183,-	1.301,-

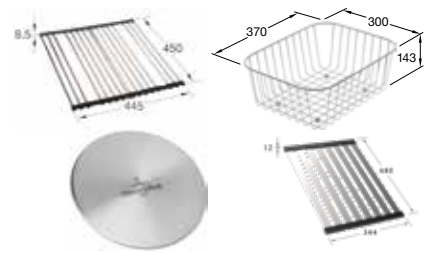
## Classicline CeramicPlus



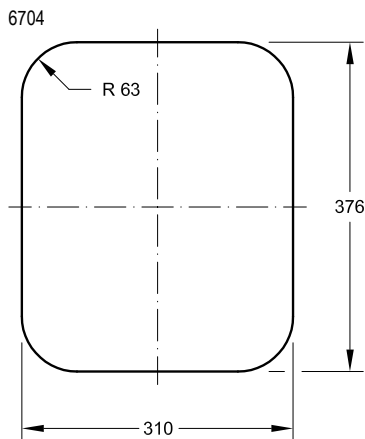
## Premiumline CeramicPlus



Art. Nr.	Zubehör auf Wunsch / Ersatzteile	Preis
9K08 00 K1	Rollrost	155,-
9850 00 K1	Drahtkorb	193,-
9624 15 LC	Cap Ventilabdeckung	51,-
9K13 00 71	Abtropfgitter faltbar	178,-
8276 00 61	Ablaufgarnitur, mit Handbetätigung	90,-
8286 10 00	Ablaufgarnitur, mit Excenterbetätigung ohne Abdeckkappe	219,-

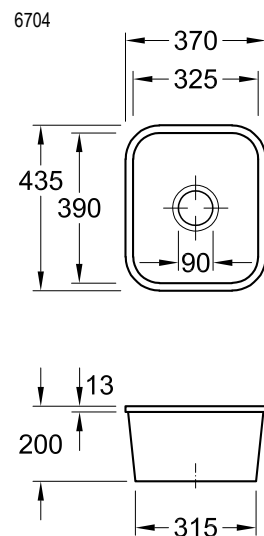


## Aussparung der Arbeitsplatte



Aussparung der Arbeitsplatte:  
gemäß mitgelieferter Montageschablone

## Technische Hinweise



Bitte beachten Sie die Montageanleitung

# SUBWAY 60 SU

€ ohne MwSt.

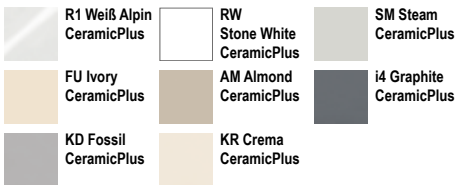


- Einbau unter Natur-/Kunststeinplatten
- Minimale Unterschrankbreite: 60 cm
- Kombinationsmöglichkeiten siehe Seiten 126-127
- Kompatibel mit allen Seifenspendern auf der Seite 102
- Abdeckkappen für Einzeldrehgriff in weiteren Ausführungen siehe Seite 108



Art. Nr.	Beschreibung (Für XX bitte Farbnummer eingeben)	Classiclina	Premieline
3310 01 XX	Unterbauspüle inklusive Ablaufgarnitur, Rund mit Handbetätigung	1.215,-	1.366,-
3310 02 XX	Unterbauspüle inklusive Ablaufgarnitur, Rund mit Excenterbetätigung	1.344,-	1.496,-

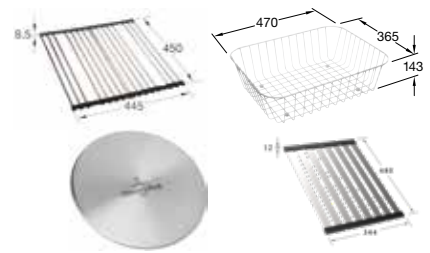
### Classiclina CeramicPlus



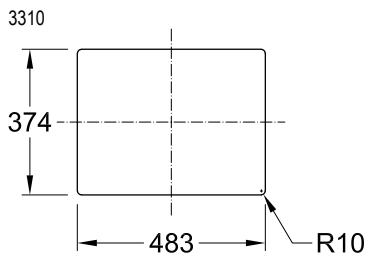
### Premieline CeramicPlus



Art. Nr.	Zubehör auf Wunsch / Ersatzteile	Preis
9K08 00 K1	Rollrost	155,-
8397 00 K1	Drahtkorb	193,-
9624 15 LC	Cap Ventilabdeckung	51,-
9K13 00 71	Abtropfgitter faltbar	178,-
8276 00 61	Ablaufgarnitur, mit Handbetätigung	90,-
8286 10 00	Ablaufgarnitur, mit Excenterbetätigung ohne Abdeckkappe	219,-

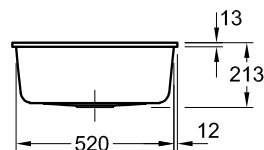
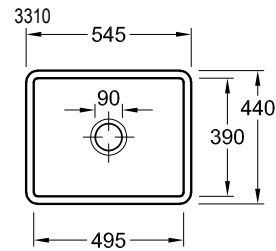


### Aussparung der Arbeitsplatte



Aussparung der Arbeitsplatte:  
gemäß mitgelieferter Montageschablone

### Technische Hinweise



Bitte beachten Sie die Montageanleitung

# SUBWAY 60 XU

€ ohne MwSt.

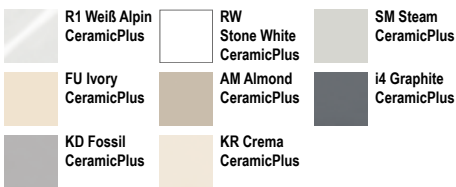


- Einbau unter Natur-/Kunststeinplatten
- Minimale Unterschrankbreite: 60 cm
- 2 Becken verschließbar
- Kompatibel mit allen Seifenspendern auf der Seite 102
- Abdeckkappen für Doppeldrehgriff in weiteren Ausführungen siehe Seite 109

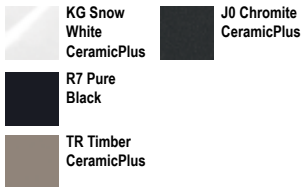


Art. Nr.	Beschreibung (Für XX bitte Farbnummer eingeben)	Classicline	Premiumline
6758 01 XX	Unterbauspüle inklusive Ablaufgarnitur, Rund mit Handbetätigung	1.272,-	1.421,-
6758 02 XX	Unterbauspüle inklusive Ablaufgarnitur, Rund mit Excenterbetätigung	1.377,-	1.527,-

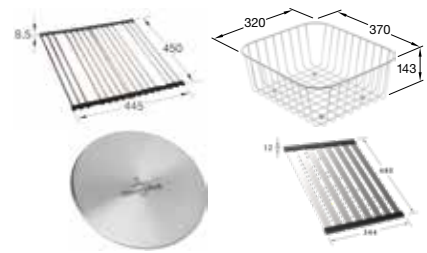
## Classicline CeramicPlus



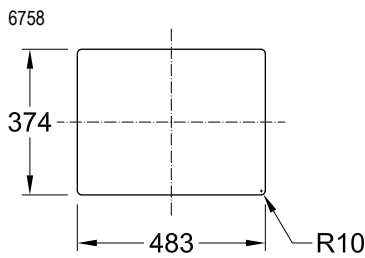
## Premiumline CeramicPlus



Art. Nr.	Zubehör auf Wunsch / Ersatzteile	Preis
9K08 00 K1	Rollrost	155,-
9841 00 K1	Drahtkorb	193,-
9624 15 LC	Cap Ventilabdeckung	51,-
9K13 00 71	Abtropfgitter faltbar	178,-
8282 00 61	Ablaufgarnitur, mit Handbetätigung	155,-
8283 10 00	Ablaufgarnitur, mit Excenterbetätigung ohne Abdeckkappe	261,-

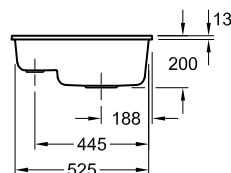
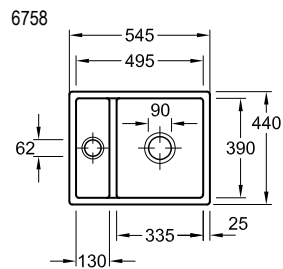


## Aussparung der Arbeitsplatte



Aussparung der Arbeitsplatte:  
gemäß mitgelieferter Montageschablone

## Technische Hinweise



Bitte beachten Sie die Montageanleitung

# SUBWAY 50 SU

€ ohne MwSt.

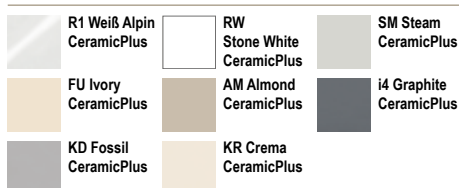


- Einbau unter Natur-/Kunststeinplatten
- Minimale Unterschränkbreite: 50 cm
- Kombinationsmöglichkeiten siehe Seiten 126-127
- Kompatibel mit allen Seifenspendern auf der Seite 102
- Abdeckkappen für Einzeldrehgriff in weiteren Ausführungen siehe Seite 108



Art. Nr.	Beschreibung (Für XX bitte Farbnummer eingeben)	Classicline	Premiumline
3325 01 XX	Unterbauspüle inklusive Ablaufgarnitur, Rund mit Handbetätigung	1.005,-	1.125,-
3325 02 XX	Unterbauspüle inklusive Ablaufgarnitur, Rund mit Excenterbetätigung	1.134,-	1.253,-

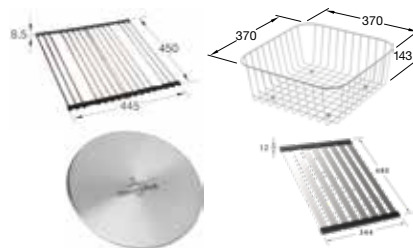
## Classicline CeramicPlus



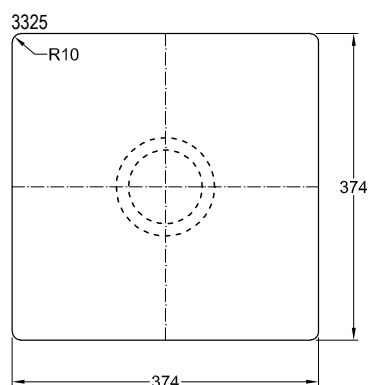
## Premiumline CeramicPlus



Art. Nr.	Zubehör auf Wunsch / Ersatzteile	Preis
9K08 00 K1	Rollrost	155,-
9849 00 K1	Drahtkorb	193,-
9624 15 LC	Cap Ventilabdeckung	51,-
9K13 00 71	Abtropfgitter faltbar	178,-
8276 00 61	Ablaufgarnitur, mit Handbetätigung	90,-
8286 10 00	Ablaufgarnitur, mit Excenterbetätigung ohne Abdeckkappe	219,-

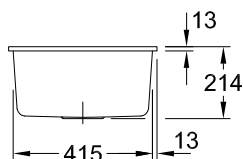
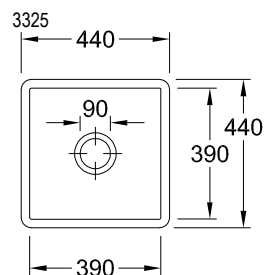


## Aussparung der Arbeitsplatte



Aussparung der Arbeitsplatte:  
gemäß mitgelieferter Montageschablone

## Technische Hinweise



Bitte beachten Sie die Montageanleitung

# SUBWAY 45 SU

€ ohne MwSt.

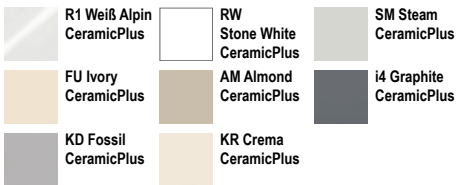


- Einbau unter Natur-/Kunststeinplatten
- Minimale Unterschrankbreite: 45 cm
- Kombinationsmöglichkeiten siehe Seiten 126-127
- Kompatibel mit allen Seifenspendern auf der Seite 102
- Abdeckkappen für Einzeldrehgriff in weiteren Ausführungen siehe Seite 108



Art. Nr.	Beschreibung (Für XX bitte Farbnummer eingeben)	Classicline	Premiumline
3324 01 XX	Unterbauspüle inklusive Ablaufgarnitur, Rund mit Handbetätigung	988,-	1.105,-
3324 02 XX	Unterbauspüle inklusive Ablaufgarnitur, Rund mit Excenterbetätigung	1.117,-	1.235,-

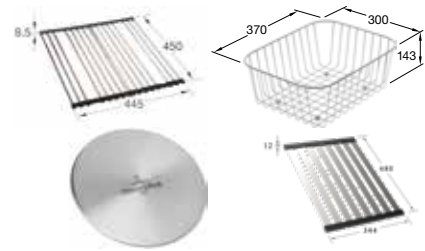
## Classicline CeramicPlus



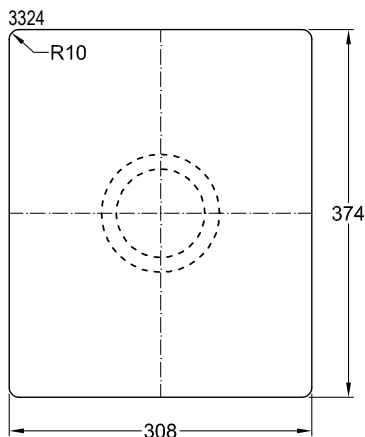
## Premiumline CeramicPlus



Art. Nr.	Zubehör auf Wunsch / Ersatzteile	Preis
9K08 00 K1	Rollrost	155,-
9850 00 K1	Drahtkorb	193,-
9624 15 LC	Cap Ventilabdeckung	51,-
9K13 00 71	Abtropfgitter faltbar	178,-
8276 00 61	Ablaufgarnitur, mit Handbetätigung	90,-
8286 10 00	Ablaufgarnitur, mit Excenterbetätigung ohne Abdeckkappe	219,-

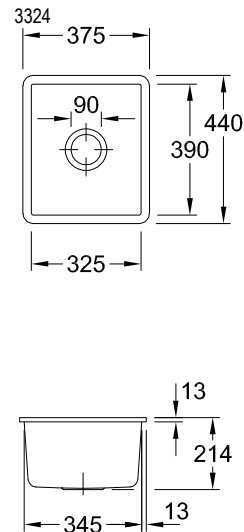


## Aussparung der Arbeitsplatte



Aussparung der Arbeitsplatte:  
gemäß mitgelieferter Montageschablone

## Technische Hinweise



Bitte beachten Sie die Montageanleitung

## GOOD TO KNOW - TIPPS FÜR IHRE PLANUNG

Als besonders geradlinige Variante des Spülbeckens fügen sich flächenbündige Modelle durch ihre randlose Integration in die Arbeitsplatte perfekt ins Einrichtungskonzept einer jeden Küche ein. Mit Blick auf die Hygiene besteht zudem ein ganz wesentlicher Vorteil von flächenbündig verbauten Spülen darin, dass diese direkt und ohne Beckenauflage in die Arbeitsplatte integriert werden. So lassen sich beispielsweise Flüssigkeiten problemlos vom Arbeitsbereich in die Spüle wischen, ohne dass sich am Rand Ablagerungen festsetzen.



- Unsere Spülen sind für den Einbau bereits optimal vorbereitet:
- plan geschliffener Auflagerand mit Ausbildung der optimalen Randstärke
- gerade gefräster Spülenrand mit einer Toleranz von +/-1mm in den Abmessungen für eine optimale Passgenauigkeit
- obere Kante leicht gefast für eine verletzungsfreie Montage
- gefräste Eckradien für eine durchgehend gleiche Dehnungsfuge im Ausschnitt

### Weitere Tipps

sowie Montageanleitungen und Ausschnittmaße für den Einbau flächenbündiger Spülen finden Sie auf Seite XY



QR-Code scannen

und direkt zum Video der Montage flächenbündiger Spülen gelangen.



# FLÄCHENBÜNDIGE SPÜLEN: ÜBERSICHT

## Flächenbündige Spülen 60cm Unterschrankbreite



**Linara 60 Flat**

980x490 mm  
3386 (56)



**Siluet 60 flat**

980x490 mm  
3336 (57)



**Siluet 60 R flat**

980x490 mm  
3337 (58)



**Siluet 60 S flat**

580x490 mm  
3346 (59)



**Subway Style 60 Flat**

980x490 mm  
3361 (60)



**Subway Style 60 S Flat**

580x490 mm  
3366 (61)



**Subway 60 flat**

965x475 mm  
6770 (62)



**Subway 60 S flat**

565x475 mm  
3309 (63)



**Subway 60 XM flat**

585x475 mm  
6780 (64)



**Timeline 60 flat**

965x475 mm  
6790 (65)

## Flächenbündige Spülen 50cm Unterschrankbreite



**Siluet 50 flat**

880x490 mm  
3335 (67)



**Siluet 50 S flat**

490x490 mm  
3345 (68)



**Subway Style 50 Flat**

880x490 mm  
3351 (69)



**Subway 50 S flat**

490x475 mm  
3315 (71)



**Timeline 50 flat**

865x475 mm  
3307 (72)



**Linara 50 Flat**

840x490 mm  
3385 (66)

## Flächenbündige Spülen 45cm Unterschrankbreite



**Siluet 45 flat**

780x490 mm  
3334 (74)



**Subway 45 XS flat**

440x475 mm  
6781 (76)



**Subway Style 45 Flat**

780x510 mm  
3347 (75)



**Linara 45 Flat**

780x490 mm  
3384 (73)

# LINARA 60 FLAT

€ ohne MwSt.

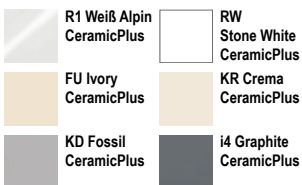


- Die Spüle ist reversibel
- Für den flächenbündigen Einbau in Natur-, Keramik-, Glas- und Quarzsteinarbeitsplatten
- Minimale Unterschrankbreite: 60 cm
- Minimalstärke der Platte: mind. 3 cm
- Geschmacksmuster geschützt!
- Kompatibel mit allen Seifenspendern auf der Seite 102
- Abdeckkappen für Einzeldrehgriff in weiteren Ausführungen siehe Seite 108

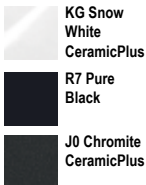


Art. Nr.	Beschreibung (Für XX bitte Farbnummer eingeben)	Classiclina	Premiumline
3386 1F XX	Spüle inklusive Ablaufgarnitur, Rund mit Handbetätigung	1.219,-	1.372,-
3386 2F XX	Spüle inklusive Ablaufgarnitur, Rund mit Excenterbetätigung	1.347,-	1.500,-

## Classiclina CeramicPlus



## Premiumline CeramicPlus

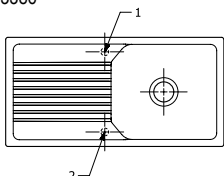


Art. Nr.	Zubehör auf Wunsch / Ersatzteile	Preis
9K08 00 K1	Rollrost	155,-
8K44 00 00	Universelles Holzschneidebrett aus europäischer Eiche	195,-
8K45 00 00	Universelles Holzschneidebrett in Thermo-Esche	195,-
9K04 00 K1	Einsatzsieb	88,-
9220 58 00	Montageset	28,-
9624 15 LC	Cap Ventilabdeckung	51,-
9K13 00 71	Abtropfgitter faltbar	178,-
8K37 00 K1	Einhängeschale	167,-
8276 00 61	Ablaufgarnitur, mit Handbetätigung	90,-
8286 10 00	Ablaufgarnitur, mit Excenterbetätigung ohne Abdeckkappe	219,-



## Hahnlochübersicht

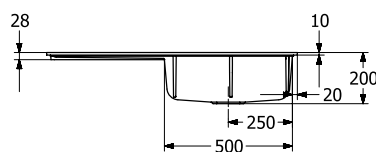
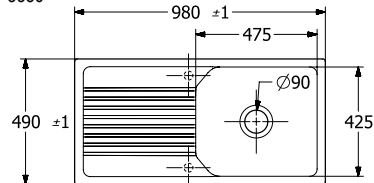
3386



Lochbohrungen: Bei der Bestellung bitte HL-Artikelnummer angeben. Bitte beachten Sie HL-Artikelnummern auf Seite 3.  
Durchmesser: ca. 35 mm  
Aufpreis: 9,00 €/Lochbohrung.

## Technische Hinweise

3386



Bitte beachten Sie die Montageanleitung und die Ausschnittmaße der Arbeitsplatte Seite 123

# SILUET 60 FLAT

€ ohne MwSt.

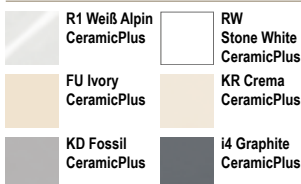


- Die Spüle ist reversibel
- Für den flächenbündigen Einbau in Natur-, Keramik-, Glas- und Quarzsteinarbeitsplatten
- Minimale Unterschrankbreite: 60 cm
- Minimalstärke der Platte bei Platzierung mit Geschirrspüler: mind. 3 cm
- Dampfgarschalen GN 1/3 und GN 2/3 einsetzbar mit Drahtkorb
- Material: TitanCeram
- Kompatibel mit allen Seifenspendern auf der Seite 102
- Abdeckkappen für Einzeldrehgriff in weiteren Ausführungen siehe Seite 108

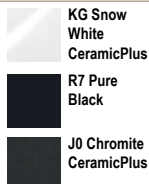


Art. Nr.	Beschreibung (Für XX bitte Farbnummer eingeben)	Classicline	Premiumline
3336 1F XX	Spüle inklusive Ablaufgarnitur, Rund mit Handbetätigung	1.606,-	1.816,-
3336 2F XX	Spüle inklusive Ablaufgarnitur, Rund mit Excenterbetätigung	1.735,-	1.946,-

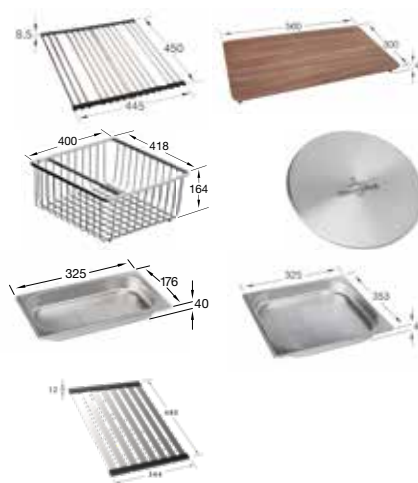
## Classicline CeramicPlus



## Premiumline CeramicPlus

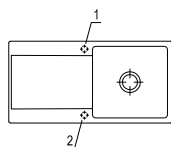


Art. Nr.	Zubehör auf Wunsch / Ersatzteile	Preis
9K08 00 K1	Rollrost	155,-
8K36 10 00	Universalschneidbrett aus Nussbaum	237,-
9K10 00 K1	Drahtkorb	295,-
9220 58 00	Montageset	28,-
9624 15 LC	Cap Ventilabdeckung	51,-
8299 06 K1	Dampfgarschale 1/3	66,-
8299 05 K1	Dampfgarschale 2/3	90,-
9K13 00 71	Abtropfgitter faltbar	178,-
8276 00 61	Ablaufgarnitur, mit Handbetätigung	90,-
8286 10 00	Ablaufgarnitur, mit Excenterbetätigung ohne Abdeckkappe	219,-



## Hahnlochübersicht

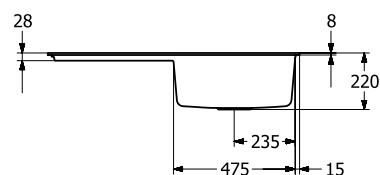
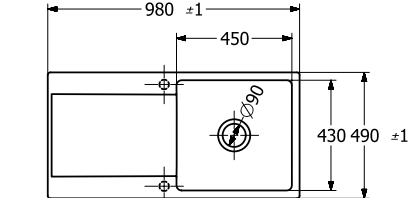
3336



Lochbohrungen: Bei der Bestellung bitte HL-Artikelnummer angeben. Bitte beachten Sie HL-Artikelnummern auf Seite 3.  
Durchmesser: ca. 35 mm  
Aufpreis: 9,00 €/Lochbohrung.

## Technische Hinweise

3336



Bitte beachten Sie die Montageanleitung und die Ausschnittmaße der Arbeitsplatte Seite 123

# SILUET 60 R FLAT

€ ohne MwSt.

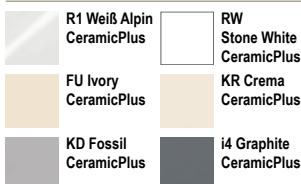


- Die Spüle ist reversibel
- Für den flächenbündigen Einbau in Natur-, Keramik-, Glas- und Quarzsteinarbeitsplatten
- Minimale Unterschrankbreite: 60 cm
- Minimalstärke der Platte bei Platzierung mit Geschirrspüler: mind. 3 cm
- Dampfgeschale GN 1/3 einsetzbar
- Material: TitanCeram
- Kompatibel mit allen Seifenspendern auf der Seite 102
- Abdeckkappen für Einzeldrehgriff in weiteren Ausführungen siehe Seite 108

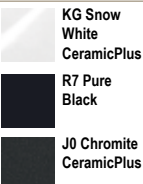


Art. Nr.	Beschreibung (Für XX bitte Farbnummer eingeben)	Classicline	Premiumline
3337 1F XX	Spüle inklusive Ablaufgarnitur, Rund mit Handbetätigung	1.699,-	1.919,-
3337 2F XX	Spüle inklusive Ablaufgarnitur, Rund mit Excenterbetätigung	1.802,-	2.022,-

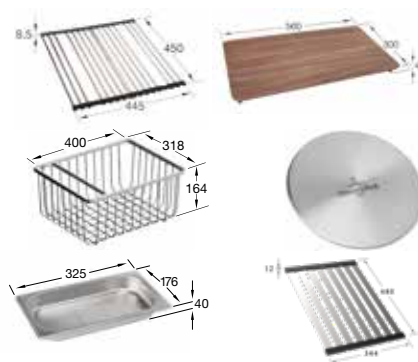
## Classicline CeramicPlus



## Premiumline CeramicPlus

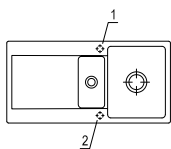


Art. Nr.	Zubehör auf Wunsch / Ersatzteile	Preis
9K08 00 K1	Rollrost	155,-
8K36 10 00	Universalschneidbrett aus Nussbaum	237,-
9K11 00 K1	Drahtkorb	279,-
9220 58 00	Montageset	28,-
9624 15 LC	Cap Ventilabdeckung	51,-
8299 06 K1	Dampfgeschale 1/3	66,-
9K13 00 71	Abtropfgitter faltbar	178,-
8K92 00 61	Ablaufgarnitur, mit Handbetätigung	117,-
8K96 10 00	Ablaufgarnitur, mit Excenterbetätigung ohne Abdeckkappe	219,-



## Hahnlochübersicht

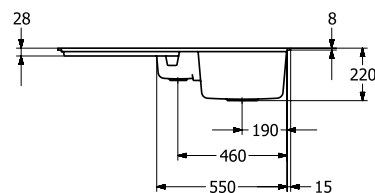
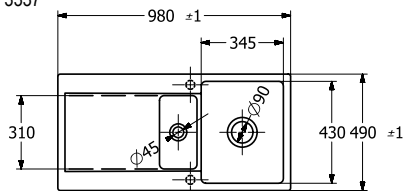
3337



Lochbohrungen: Bei der Bestellung bitte HL-Artikelnummer angeben. Bitte beachten Sie HL-Artikelnummern auf Seite 3.  
Durchmesser: ca. 35 mm  
Aufpreis: 9,00 €/Lochbohrung.

## Technische Hinweise

3337



Bitte beachten Sie die Montageanleitung und die Ausschnittmaße der Arbeitsplatte Seite 123

# SILUET 60 S FLAT

€ ohne MwSt.

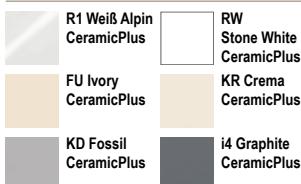


- Für den flächenbündigen Einbau in Natur-, Keramik-, Glas- und Quarzsteinarbeitsplatten
- Minimale Unterschrankbreite: 60 cm
- Material: TitanCeram
- Kompatibel mit allen Seifenspendern auf der Seite 102
- Abdeckkappen für Einzeldrehgriff in weiteren Ausführungen siehe Seite 108

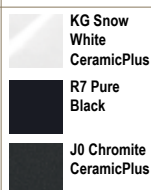


Art. Nr.	Beschreibung (Für XX bitte Farbnummer eingeben)	Classiline	Premiumline
3346 1F XX	Spüle inklusive Ablaufgarnitur mit Handbetätigung	1.365,-	1.532,-
3346 2F XX	Spüle inklusive Ablaufgarnitur, Rund mit Excenterbetätigung	1.436,-	1.601,-

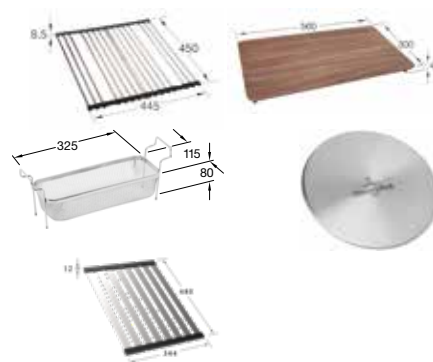
## Classiline CeramicPlus



## Premiumline CeramicPlus



Art. Nr.	Zubehör auf Wunsch / Ersatzteile	Preis
9K08 00 K1	Rollrost	155,-
8K36 10 00	Universalschneidbrett aus Nussbaum	237,-
9K04 00 K1	Einsatzsieb	88,-
9220 58 00	Montageset	28,-
9624 15 LC	Cap Ventilabdeckung	51,-
9K13 00 71	Abtropfgitter faltbar	178,-
8K94 00 61	Ablaufgarnitur, mit Handbetätigung	146,-
8K82 10 00	Ablaufgarnitur, mit Excenterbetätigung ohne Abdeckkappe	215,-



## Hahnlochübersicht

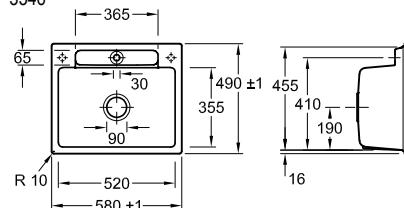
3346



Lochbohrungen: Bei der Bestellung bitte HL-Artikelnummer angeben. Bitte beachten Sie HL-Artikelnummern auf Seite 3.  
Durchmesser: ca. 35 mm  
Aufpreis: 9,00 €/Lochbohrung.

## Technische Hinweise

3346



Bitte beachten Sie die Montageanleitung und die Ausschnittmaße der Arbeitsplatte Seite 123

# SUBWAY STYLE 60 FLAT

€ ohne MwSt.

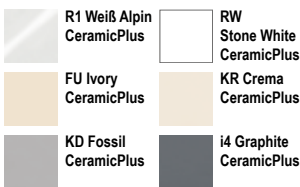


- Mit Becken rechts und Becken links erhältlich
- Für den flächenbündigen Einbau in Natur-, Keramik-, Glas- und Quarzsteinarbeitsplatten
- Minimale Unterschrankbreite: 60 cm
- Minimalstärke der Platte: mind. 3 cm
- Kompatibel mit allen Seifenspendern auf den Seiten
- Kompatibel mit allen Seifenspendern auf der Seite 102
- Abdeckkappen für Einzeldrehgriff in weiteren Ausführungen siehe Seite 108



Art. Nr.	Beschreibung (Für XX bitte Farbnummer eingeben)	Classicline	Premiumline
3361 1F XX	Spüle Becken rechts inklusive Ablaufgarnitur, Rund mit Handbetätigung	1.383,-	1.557,-
3362 1F XX	Spüle Becken links inklusive Ablaufgarnitur, Rund mit Handbetätigung	1.383,-	1.557,-
3361 2F XX	Spüle Becken rechts inklusive Ablaufgarnitur, Rund mit Excenterbetätigung	1.511,-	1.686,-
3362 2F XX	Spüle Becken links inklusive Ablaufgarnitur, Rund mit Excenterbetätigung	1.511,-	1.686,-

## Classicline CeramicPlus



## Premiumline CeramicPlus

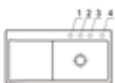


Art. Nr.	Zubehör auf Wunsch / Ersatzteile	Preis
9K08 00 K1	Rollrost	155,-
9K13 00 71	Abtropfgitter faltbar	178,-
9K13 00 05	Abtropfgitter faltbar	178,-
8K36 10 00	Universalschneidbrett aus Nussbaum	237,-
9220 58 00	Montageset	28,-
9624 15 LC	Cap Ventilabdeckung	51,-
8276 00 61	Ablaufgarnitur, mit Handbetätigung	90,-
8286 10 00	Ablaufgarnitur, mit Excenterbetätigung ohne Abdeckkappe	219,-



## Hahnlochübersicht

3361

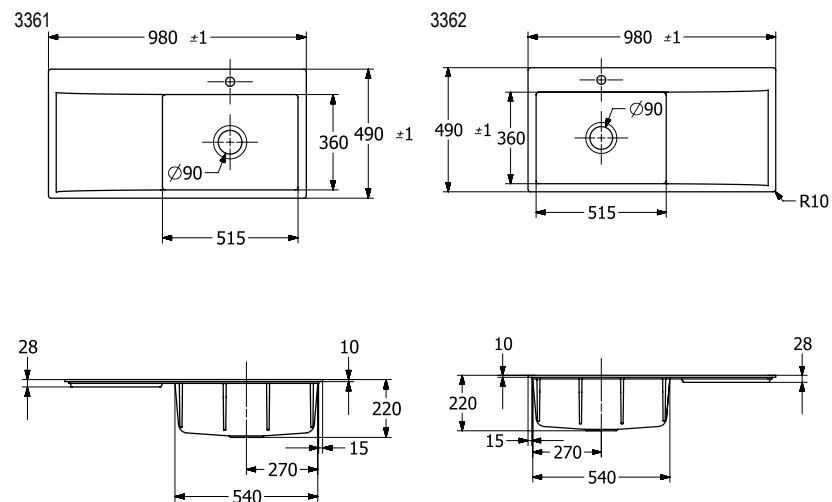


3362



Lochbohrungen: Bei der Bestellung bitte HL-Artikelnummer angeben. Bitte beachten Sie HL-Artikelnummern auf Seite 3.  
Durchmesser: ca. 35 mm  
Aufpreis: 9,00 €/Lochbohrung.

## Technische Hinweise



Bitte beachten Sie die Montageanleitung  
Bitte beachten Sie die Montageanleitung und die Ausschnittmaße der Arbeitsplatte Seite 123

# SUBWAY STYLE 60 S FLAT

€ ohne MwSt.

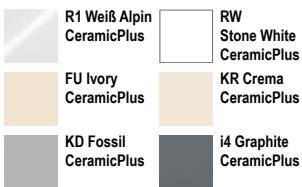


- Umlaufende Stufe für den Einsatz praktischer Accessoires
- Für den flächenbündigen Einbau in Natur-, Keramik-, Glas- und Quarzsteinarbeitsplatten
- Minimale Unterschrankbreite: 60 cm
- Geschmacksmuster geschützt!
- Kompatibel mit allen Seifenspendern auf der Seite 102
- Abdeckkappen für Einzeldrehgriff in weiteren Ausführungen siehe Seite 108

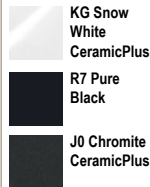


Art. Nr.	Beschreibung (Für XX bitte Farbnummer eingeben)	Classiclina	Premiumline
3366 1F XX	Spüle inklusive Ablaufgarnitur, Rund mit Handbetätigung und Abtropfgitter, Eckig	1.218,-	1.356,-
336A 1F XX	Spüle inklusive Ablaufgarnitur, Rund mit Handbetätigung und Abtropfgitter, Eckig	1.218,-	1.356,-
3366 2F XX	Spüle inklusive Ablaufgarnitur, Rund mit Excenterbetätigung und Abtropfgitter, Eckig	1.342,-	1.479,-
336A 2F XX	Spüle inklusive Ablaufgarnitur, Rund mit Excenterbetätigung und Abtropfgitter, Eckig	1.342,-	1.479,-

## Classiclina CeramicPlus



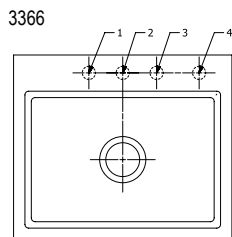
## Premiumline CeramicPlus



Art. Nr.	Zubehör auf Wunsch / Ersatzteile	Preis
8K42 10 00	Schneidbrett aus europäischer Eiche	114,-
8K43 00 00	Universelles Holzschneidebrett aus europäischer Eiche	189,-
9220 58 00	Montageset	28,-
9624 15 LC	Cap Ventilabdeckung	51,-
9K14 00 71	Abtropfgitter	119,-
8K38 00 K1	Einhängeschale	178,-
8276 00 61	Ablaufgarnitur, mit Handbetätigung	90,-
8286 10 00	Ablaufgarnitur, mit Excenterbetätigung ohne Abdeckkappe	219,-

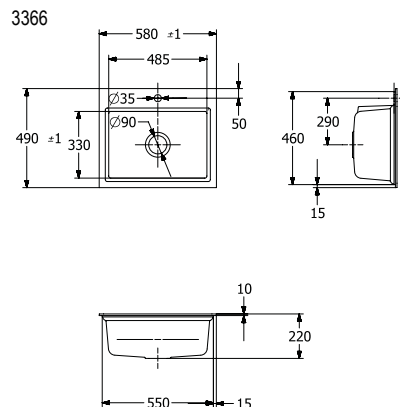


## Hahnlochübersicht



Lochbohrungen: Bei der Bestellung bitte HL-Artikelnummer angeben. Bitte beachten Sie HL-Artikelnummern auf Seite 3.  
Durchmesser: ca. 35 mm  
Aufpreis: 9,00 €/Lochbohrung.

## Technische Hinweise



Bitte beachten Sie die Montageanleitung  
Bitte beachten Sie die Montageanleitung und die Ausschnittmaße der Arbeitsplatte Seite 123  
Aussparung der Arbeitsplatte: 49,6 x 58,6 cm

# SUBWAY 60 FLAT

€ ohne MwSt.

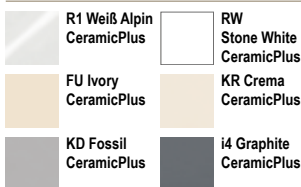


- Mit Becken rechts und Becken links erhältlich
- Für den flächenbündigen Einbau in Natur-, Keramik-, Glas- und Quarzsteinarbeitsplatten
- Minimale Unterschrankbreite: 60 cm
- Minimalstärke der Platte bei Platzierung mit Geschirrspüler: mind. 4 cm
- Geschmacksmuster geschützt!
- Kompatibel mit allen Seifenspendern auf der Seite 102
- Abdeckkappen für Einzeldrehgriff in weiteren Ausführungen siehe Seite 108

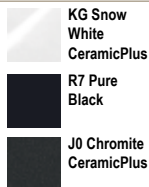


Art. Nr.	Beschreibung (Für XX bitte Farbnummer eingeben)	Classiline	Premiumline
6712 1F XX	Spüle Becken rechts inklusive Ablaufgarnitur, Rund mit Handbetätigung	1.499,-	1.687,-
6770 1F XX	Spüle Becken links inklusive Ablaufgarnitur, Rund mit Handbetätigung	1.499,-	1.687,-
6712 2F XX	Spüle Becken rechts inklusive Ablaufgarnitur, Rund mit Excenterbetätigung	1.601,-	1.791,-
6770 2F XX	Spüle Becken links inklusive Ablaufgarnitur, Rund mit Excenterbetätigung	1.601,-	1.791,-

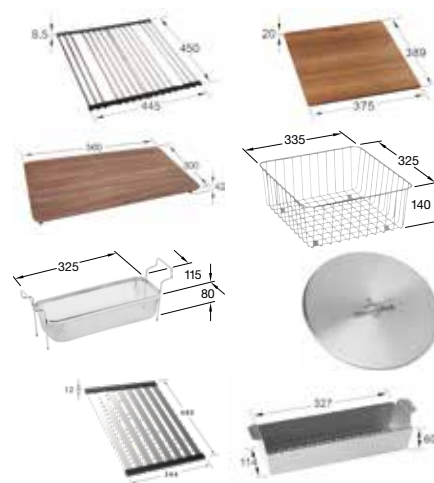
## Classiline CeramicPlus



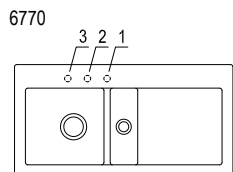
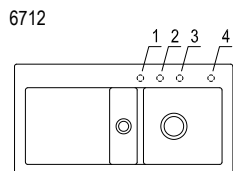
## Premiumline CeramicPlus



Art. Nr.	Zubehör auf Wunsch / Ersatzteile	Preis
9K08 00 K1	Rollrost	155,-
8K33 10 00	Schneidbrett aus amerikanischem Nussbaum mit Kompaktkern	206,-
8K36 10 00	Universalschneidbrett aus Nussbaum	237,-
8K04 00 K1	Drahtkorb	193,-
9K04 00 K1	Einsatzsieb	88,-
9220 58 00	Montageset	28,-
9624 15 LC	Cap Ventilabdeckung	51,-
9K13 00 71	Abtropfgitter faltbar	178,-
8K37 00 K1	Einhängeschale	167,-
8214 00 61	Ablaufgarnitur, mit Handbetätigung	117,-
8215 10 00	Ablaufgarnitur, mit Excenterbetätigung ohne Abdeckkappe	219,-

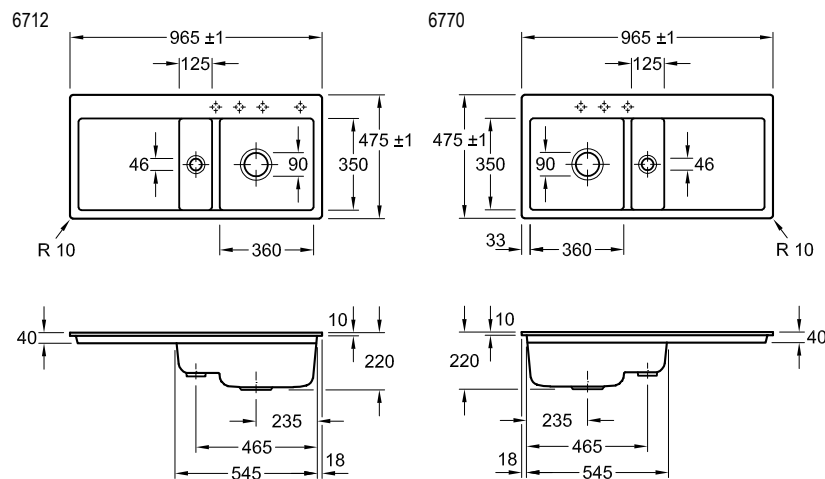


## Hahnlochübersicht



Lochbohrungen: Bei der Bestellung bitte HL-Artikelnummer angeben. Bitte beachten Sie HL-Artikelnummern auf Seite 3.  
Durchmesser: ca. 35 mm  
Aufpreis: 9,00 €/Lochbohrung.

## Technische Hinweise



Bitte beachten Sie die Montageanleitung und die Ausschnittmaße der Arbeitsplatte Seite 123

# SUBWAY 60 S FLAT

€ ohne MwSt.

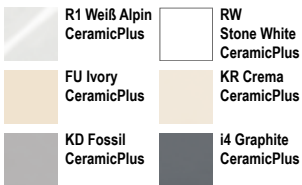


- Für den flächenbündigen Einbau in Natur-, Keramik-, Glas- und Quarzsteinarbeitsplatten
- Minimale Unterschrankbreite: 60 cm
- Geschmacksmuster geschützt!
- Kompatibel mit allen Seifenspendern auf der Seite 102
- Abdeckkappen für Einzeldrehgriff in weiteren Ausführungen siehe Seite 108



Art. Nr.	Beschreibung (Für XX bitte Farbnummer eingeben)	Classiline	Premiumline
3309 1F XX	Spüle inklusive Ablaufgarnitur, Rund mit Handbetätigung	1.277,-	1.439,-
3309 2F XX	Spüle inklusive Ablaufgarnitur, Rund mit Excenterbetätigung	1.406,-	1.568,-

## Classiline CeramicPlus



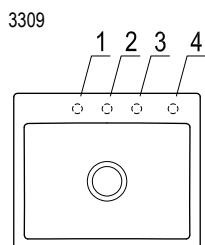
## Premiumline CeramicPlus



Art. Nr.	Zubehör auf Wunsch / Ersatzteile	Preis
9K08 00 K1	Rollrost	155,-
8K33 10 00	Schneidbrett aus amerikanischem Nussbaum mit Kompaktkern	206,-
8K36 10 00	Universalschneidbrett aus Nussbaum	237,-
8K31 00 K1	Drahtkorb	193,-
9K04 00 K1	Einsatzsieb	88,-
9220 58 00	Montageset	28,-
9624 15 LC	Cap Ventilabdeckung	51,-
9K13 00 71	Abtropfgitter faltbar	178,-
9K14 00 71	Abtropfgitter	119,-
8276 00 61	Ablaufgarnitur, mit Handbetätigung	90,-
8286 10 00	Ablaufgarnitur, mit Excenterbetätigung ohne Abdeckkappe	219,-

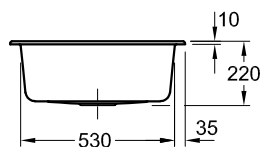
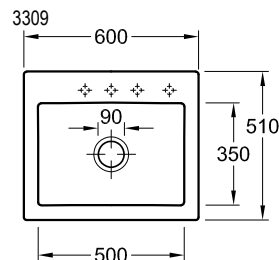


## Hahnlochübersicht



Lochbohrungen: Bei der Bestellung bitte HL-Artikelnummer angeben. Bitte beachten Sie HL-Artikelnummern auf Seite 3.  
Durchmesser: ca. 35 mm  
Aufpreis: 9,00 €/Lochbohrung.

## Technische Hinweise



Bitte beachten Sie die Montageanleitung und die Ausschnittmaße der Arbeitsplatte Seite 123

# SUBWAY 60 XM FLAT

€ ohne MwSt.

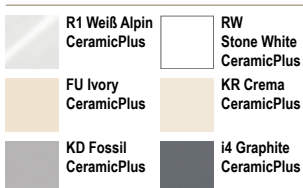


- Für den flächenbündigen Einbau in Natur-, Keramik-, Glas- und Quarzsteinarbeitsplatten
- Minimale Unterschrankbreite: 60 cm
- Kompatibel mit allen Seifenspendern auf der Seite 102
- Abdeckkappen für Einzeldrehgriff in weiteren Ausführungen siehe Seite 108

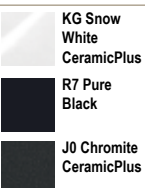


Art. Nr.	Beschreibung (Für XX bitte Farbnummer eingeben)	Classiline	Premiumline
6780 1F XX	Spüle inklusive Ablaufgarnitur, Rund mit Handbetätigung	1.319,-	1.481,-
6780 2F XX	Spüle inklusive Ablaufgarnitur, Rund mit Excenterbetätigung	1.421,-	1.585,-

## Classiline CeramicPlus



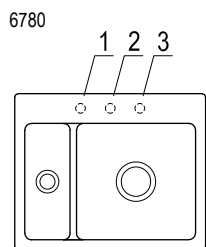
## Premiumline CeramicPlus



Art. Nr.	Zubehör auf Wunsch / Ersatzteile	Preis
9K08 00 K1	Rollrost	155,-
8K33 10 00	Schneidbrett aus amerikanischem Nussbaum mit Kompaktkern	206,-
8K36 10 00	Universalschneidbrett aus Nussbaum	237,-
8K04 00 K1	Drahtkorb	193,-
9K04 00 K1	Einsatzsieb	88,-
9220 58 00	Montageset	28,-
9624 15 LC	Cap Ventilabdeckung	51,-
9K13 00 71	Abtropfgitter faltbar	178,-
8K37 00 K1	Einhängeschale	167,-
8214 00 61	Ablaufgarnitur, mit Handbetätigung	117,-
8215 10 00	Ablaufgarnitur, mit Excenterbetätigung ohne Abdeckkappe	219,-

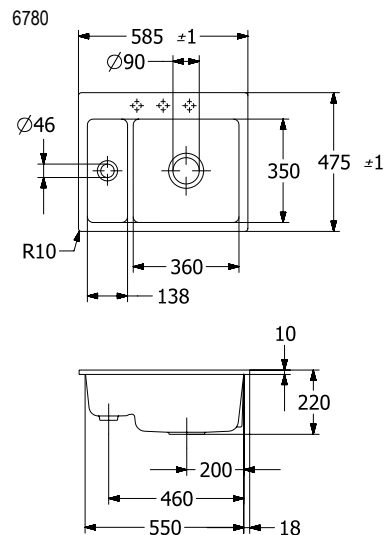


## Hahnlochübersicht



Lochbohrungen: Bei der Bestellung bitte HL-Artikelnummer angeben. Bitte beachten Sie HL-Artikelnummern auf Seite 3.  
Durchmesser: ca. 35 mm  
Aufpreis: 9,00 €/Lochbohrung.

## Technische Hinweise



Bitte beachten Sie die Montageanleitung und die Ausschnittmaße der Arbeitsplatte Seite 123

# TIMELINE 60 FLAT

€ ohne MwSt.

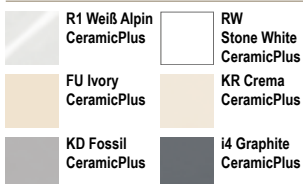


- Die Spüle ist reversibel
- Für den flächenbündigen Einbau in Natur-, Keramik-, Glas- und Quarzsteinarbeitsplatten
- Minimale Unterschrankbreite: 60 cm
- Minimalstärke der Platte bei Platzierung mit Geschirrspüler: mind. 4 cm
- Kompatibel mit allen Seifenspendern auf der Seite 102
- Abdeckkappen für Einzeldrehgriff in weiteren Ausführungen siehe Seite 108

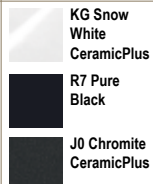


Art. Nr.	Beschreibung (Für XX bitte Farbnummer eingeben)	Classicline	Premiumline
6790 1F XX	Spüle inklusive Ablaufgarnitur, Rund mit Handbetätigung	1.559,-	1.763,-
6790 2F XX	Spüle inklusive Ablaufgarnitur, Rund mit Excenterbetätigung	1.689,-	1.892,-

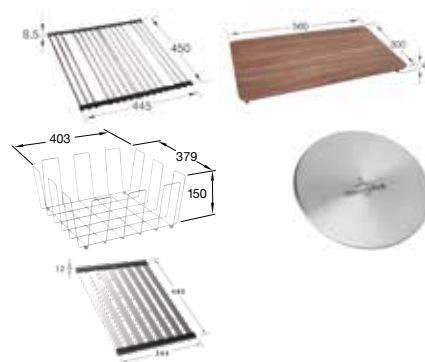
## Classicline CeramicPlus



## Premiumline CeramicPlus

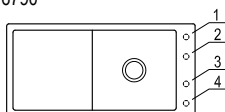


Art. Nr.	Zubehör auf Wunsch / Ersatzteile	Preis
9K08 00 K1	Rollrost	155,-
8K36 10 00	Universalschneidbrett aus Nussbaum	237,-
8K12 00 K1	Drahtkorb	193,-
9220 58 00	Montageset	28,-
9624 15 LC	Cap Ventilabdeckung	51,-
9K13 00 71	Abtropfgitter faltbar	178,-
8276 00 61	Ablaufgarnitur, mit Handbetätigung	117,-
8286 10 00	Ablaufgarnitur, mit Excenterbetätigung ohne Abdeckkappe	219,-



## Hahnlochübersicht

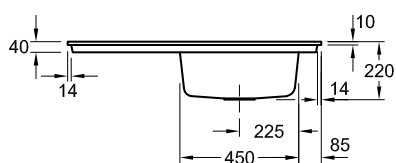
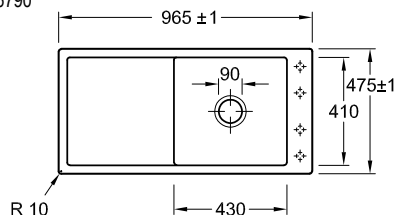
6790



Lochbohrungen: Bei der Bestellung bitte HL-Artikelnummer angeben. Bitte beachten Sie HL-Artikelnummern auf Seite 3.  
Durchmesser: ca. 35 mm  
Aufpreis: 9,00 €/Lochbohrung.

## Technische Hinweise

6790



Bitte beachten Sie die Montageanleitung und die Ausschnittmaße der Arbeitsplatte Seite 123

# LINARA 50 FLAT

€ ohne MwSt.

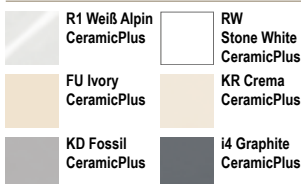


- Die Spüle ist reversibel
- Für den flächenbündigen Einbau in Natur-, Keramik-, Glas- und Quarzsteinarbeitsplatten
- Minimale Unterschrankbreite: 50 cm
- Minimalstärke der Platte: mind. 3 cm
- Geschmacksmuster geschützt!
- Kompatibel mit allen Seifenspendern auf der Seite 102
- Abdeckkappen für Einzeldrehgriff in weiteren Ausführungen siehe Seite 108

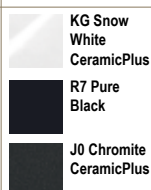


Art. Nr.	Beschreibung (Für XX bitte Farbnummer eingeben)	Classiline	Premiumline
3385 1F XX	Spüle inklusive Ablaufgarnitur, Rund mit Handbetätigung	1.114,-	1.251,-
3385 2F XX	Spüle inklusive Ablaufgarnitur, Rund mit Excenterbetätigung	1.239,-	1.377,-

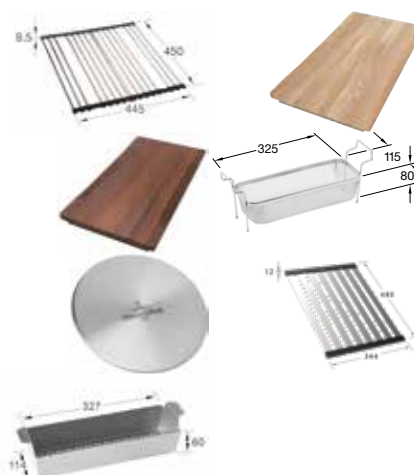
## Classiline CeramicPlus



## Premiumline CeramicPlus

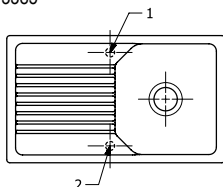


Art. Nr.	Zubehör auf Wunsch / Ersatzteile	Preis
9K08 00 K1	Rollrost	155,-
8K44 00 00	Universelles Holzschneidebrett aus europäischer Eiche	195,-
8K45 00 00	Universelles Holzschneidebrett in Thermo-Esche	195,-
9K04 00 K1	Einsatzsieb	88,-
9220 58 00	Montageset	28,-
9624 15 LC	Cap Ventilabdeckung	51,-
9K13 00 71	Abtropfgitter faltbar	178,-
8K37 00 K1	Einhängeschale	167,-
8276 00 61	Ablaufgarnitur, mit Handbetätigung	90,-
8286 10 00	Ablaufgarnitur, mit Excenterbetätigung ohne Abdeckkappe	219,-



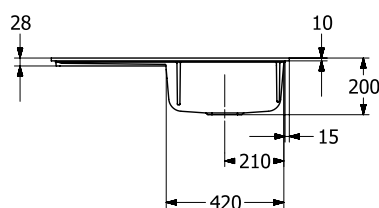
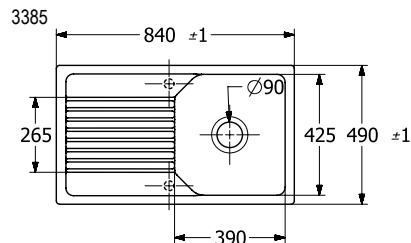
## Hahnlochübersicht

3385



Lochbohrungen: Bei der Bestellung bitte HL-Artikelnummer angeben. Bitte beachten Sie HL-Artikelnummern auf Seite 3.  
Durchmesser: ca. 35 mm  
Aufpreis: 9,00 €/Lochbohrung.

## Technische Hinweise



Bitte beachten Sie die Montageanleitung und die Ausschnittmaße der Arbeitsplatte Seite 123

# SILUET 50 FLAT

€ ohne MwSt.

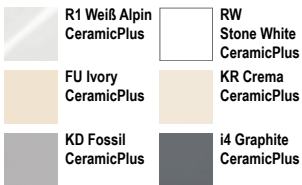


- Die Spüle ist reversibel
- Für den flächenbündigen Einbau in Natur-, Keramik-, Glas- und Quarzsteinarbeitsplatten
- Minimale Unterschrankbreite: 50 cm
- Minimalstärke der Platte bei Platzierung mit Geschirrspüler: mind. 3 cm
- Dampfgarschale GN 1/3 einsetzbar mit Drahtkorb
- Material: TitanCeram
- Kompatibel mit allen Seifenspendern auf der Seite 102
- Abdeckkappen für Einzeldrehgriff in weiteren Ausführungen siehe Seite 108



Art. Nr.	Beschreibung (Für XX bitte Farbnummer eingeben)	Classicline	Premiumline
3335 1F XX	Spüle inklusive Ablaufgarnitur, Rund mit Handbetätigung	1.437,-	1.620,-
3335 2F XX	Spüle inklusive Ablaufgarnitur, Rund mit Excenterbetätigung	1.566,-	1.749,-

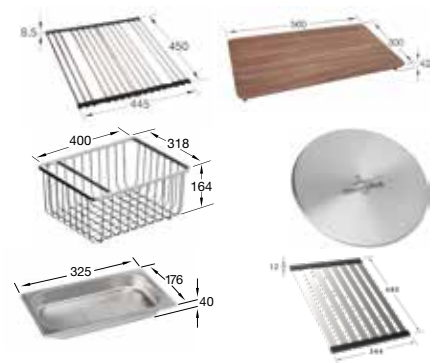
## Classicline CeramicPlus



## Premiumline CeramicPlus

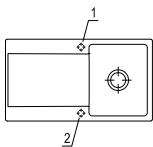


Art. Nr.	Zubehör auf Wunsch / Ersatzteile	Preis
9K08 00 K1	Rollrost	155,-
8K36 10 00	Universalschneidbrett aus Nussbaum	237,-
9K11 00 K1	Drahtkorb	279,-
9220 58 00	Montageset	28,-
9624 15 LC	Cap Ventilabdeckung	51,-
8299 06 K1	Dampfgarschale 1/3	66,-
9K13 00 71	Abtropfgitter faltbar	178,-
8276 00 61	Ablaufgarnitur, mit Handbetätigung	90,-
8286 10 00	Ablaufgarnitur, mit Excenterbetätigung ohne Abdeckkappe	219,-



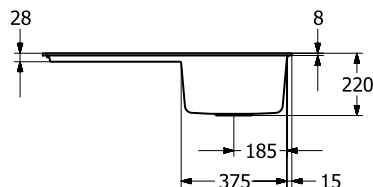
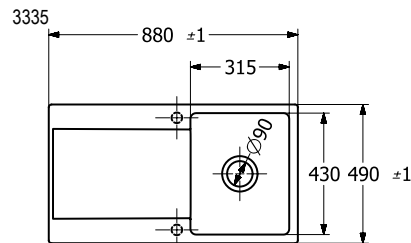
## Hahnlochübersicht

3335



Lochbohrungen: Bei der Bestellung bitte HL-Artikelnummer angeben. Bitte beachten Sie HL-Artikelnummern auf Seite 3.  
Durchmesser: ca. 35 mm  
Aufpreis: 9,00 €/Lochbohrung.

## Technische Hinweise



Bitte beachten Sie die Montageanleitung und die Ausschnittmaße der Arbeitsplatte Seite 123

# SILUET 50 S FLAT

€ ohne MwSt.

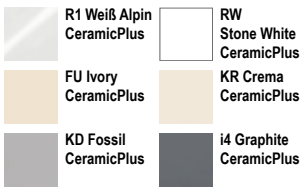


- Für den flächenbündigen Einbau in Natur-, Keramik-, Glas- und Quarzsteinarbeitsplatten
- Spüle ist flexibel drehbar, sodass das Ausgußbecken hinten oder seitlich links und rechts positioniert werden kann
- Minimale Unterschrankbreite: 50 cm
- Material: TitanCeram
- Kompatibel mit allen Seifenspendern auf der Seite 102
- Abdeckkappen für Einzeldrehgriff in weiteren Ausführungen siehe Seite 108



Art. Nr.	Beschreibung (Für XX bitte Farbnummer eingeben)	Classicline	Premiumline
3345 1F XX	Spüle inklusive Ablaufgarnitur mit Handbetätigung	1.220,-	1.364,-
3345 2F XX	Spüle inklusive Ablaufgarnitur, Rund mit Excenterbetätigung	1.290,-	1.435,-

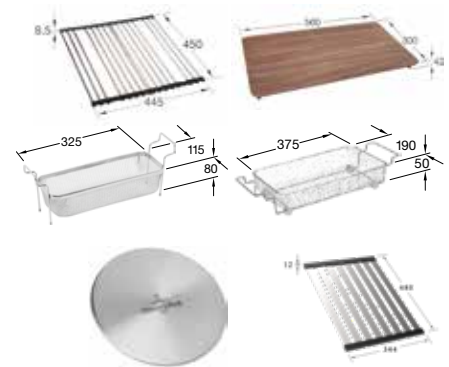
## Classicline CeramicPlus



## Premiumline CeramicPlus

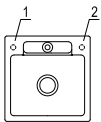


Art. Nr.	Zubehör auf Wunsch / Ersatzteile	Preis
9K08 00 K1	Rollrost	155,-
8K36 10 00	Universalschneidbrett aus Nussbaum	237,-
9K04 00 K1	Einsatzsieb	88,-
8345 47 K1	Einsatzsieb	174,-
9220 58 00	Montageset	28,-
9624 15 LC	Cap Ventilabdeckung	51,-
9K13 00 71	Abtropfgitter faltbar	178,-
8K94 00 61	Ablaufgarnitur, mit Handbetätigung	146,-
8K82 10 00	Ablaufgarnitur, mit Excenterbetätigung ohne Abdeckkappe	215,-



## Hahnlochübersicht

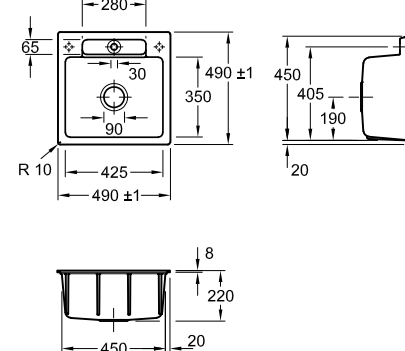
3345



Lochbohrungen: Bei der Bestellung bitte HL-Artikelnummer angeben. Bitte beachten Sie HL-Artikelnummern auf Seite 3.  
Durchmesser: ca. 35 mm  
Aufpreis: 9,00 €/Lochbohrung.

## Technische Hinweise

3345



Bitte beachten Sie die Montageanleitung  
Bitte beachten Sie die Montageanleitung und die Ausschnittmaße der Arbeitsplatte Seite 123

# SUBWAY STYLE 50 FLAT

€ ohne MwSt.

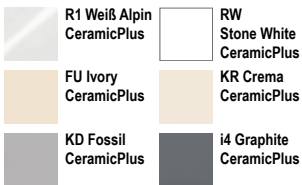


- Mit Becken rechts und Becken links erhältlich
- Für den flächenbündigen Einbau in Natur-, Keramik-, Glas- und Quarzsteinarbeitsplatten
- Minimale Unterschrankbreite: 50 cm
- Minimalstärke der Platte: mind. 3 cm
- Geschmacksmuster geschützt!
- Kompatibel mit allen Seifenspendern auf der Seite 102
- Abdeckkappen für Einzeldrehgriff in weiteren Ausführungen siehe Seite 108



Art. Nr.	Beschreibung (Für XX bitte Farbnummer eingeben)	Classicline	Premiumline
3351 1F XX	Spüle Becken rechts inklusive Ablaufgarnitur, Rund mit Handbetätigung	1.273,-	1.432,-
3352 1F XX	Spüle Becken links inklusive Ablaufgarnitur, Rund mit Handbetätigung	1.273,-	1.432,-
3351 2F XX	Spüle Becken rechts inklusive Ablaufgarnitur, Rund mit Excenterbetätigung	1.401,-	1.563,-
3352 2F XX	Spüle Becken links inklusive Ablaufgarnitur, Rund mit Excenterbetätigung	1.401,-	1.563,-

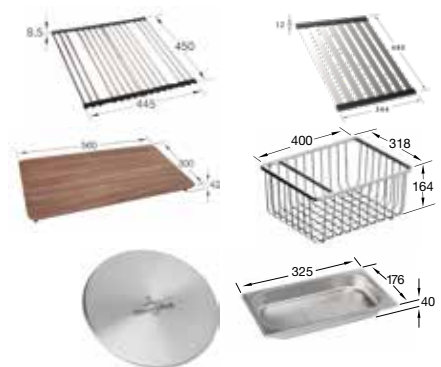
## Classicline CeramicPlus



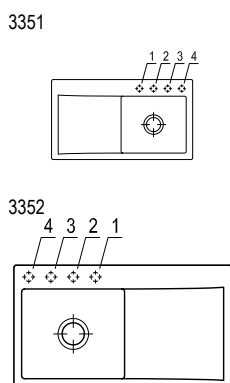
## Premiumline CeramicPlus



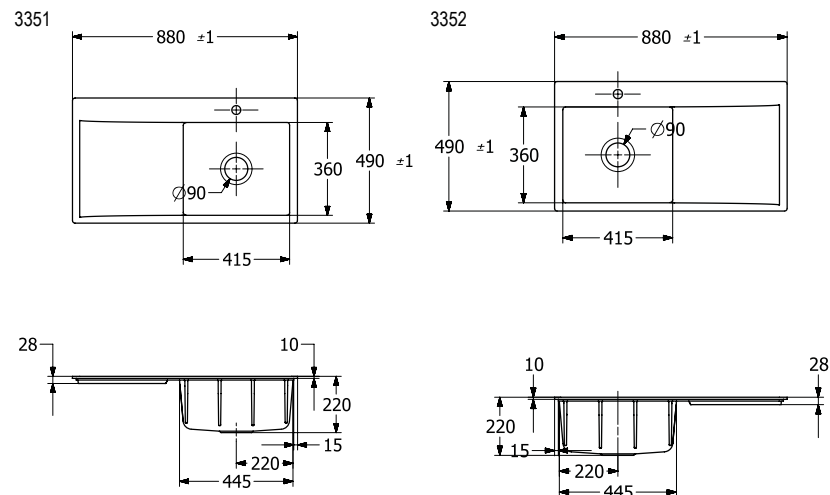
Art. Nr.	Zubehör auf Wunsch / Ersatzteile	Preis
9K08 00 K1	Rollrost	155,-
9K13 00 71	Abtropfgitter faltbar	178,-
9K13 00 05	Abtropfgitter faltbar	178,-
8K36 10 00	Universalschneidbrett aus Nussbaum	237,-
9K11 00 K1	Drahtkorb	279,-
9220 58 00	Montageset	28,-
9624 15 LC	Cap Ventilabdeckung	51,-
8299 06 K1	Dampfgarschale 1/3	66,-
8276 00 61	Ablaufgarnitur, mit Handbetätigung	90,-
8286 10 00	Ablaufgarnitur, mit Excenterbetätigung ohne Abdeckkappe	219,-



## Hahnlochübersicht



## Technische Hinweise



Bitte beachten Sie die Montageanleitung und die Ausschnittmaße der Arbeitsplatte Seite 123  
Aussparung der Arbeitsplatte: 87 x 48 cm

Lochbohrungen: Bei der Bestellung bitte HL-Artikelnnummer angeben. Bitte beachten Sie HL-Artikelnnummern auf Seite 3.  
Durchmesser: ca. 35 mm  
Aufpreis: 9,00 €/Lochbohrung.

# SUBWAY STYLE 50 S FLAT

€ ohne MwSt.

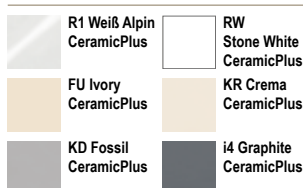


- Umlaufende Stufe für den Einsatz praktischer Accessoires
- Für den flächenbündigen Einbau in Natur-, Keramik-, Glas- und Quarzsteinarbeitsplatten
- Minimale Unterschrankbreite: 50 cm
- Geschmacksmuster geschützt!
- Kompatibel mit allen Seifenspendern auf der Seite 102
- Abdeckkappen für Einzeldrehgriff in weiteren Ausführungen siehe Seite 108

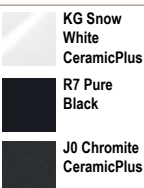


Art. Nr.	Beschreibung (Für XX bitte Farbnummer eingeben)	Classicline	Premiumline
3355 1F XX	Spüle inklusive Ablaufgarnitur, Rund mit Handbetätigung und Abtropfgitter, Eckig	1.026,-	1.134,-
335A 1F XX	Spüle inklusive Ablaufgarnitur, Rund mit Handbetätigung und Abtropfgitter, Eckig	1.026,-	1.134,-
3355 2F XX	Spüle inklusive Ablaufgarnitur, Rund mit Excenterbetätigung und Abtropfgitter, Eckig	1.154,-	1.263,-
335A 2F XX	Spüle inklusive Ablaufgarnitur, Rund mit Excenterbetätigung und Abtropfgitter, Eckig	1.154,-	1.263,-

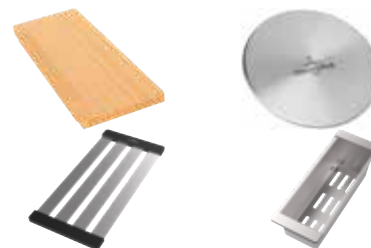
## Classicline CeramicPlus



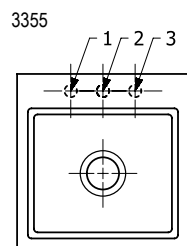
## Premiumline CeramicPlus



Art. Nr.	Zubehör auf Wunsch / Ersatzteile	Preis
8K42 10 00	Schneidbrett aus europäischer Eiche	114,-
9220 58 00	Montageset	28,-
9624 15 LC	Cap Ventilabdeckung	51,-
9K14 00 71	Abtropfgitter	119,-
8K38 00 K1	Einhängeschale	178,-
8276 00 61	Ablaufgarnitur, mit Handbetätigung	90,-
8286 10 00	Ablaufgarnitur, mit Excenterbetätigung ohne Abdeckkappe	219,-

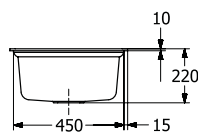
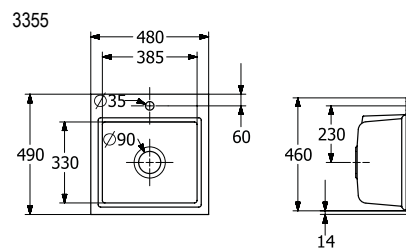


## Hahnlochübersicht



Lochbohrungen: Bei der Bestellung bitte HL-Artikelnummer angeben. Bitte beachten Sie HL-Artikelnummern auf Seite 3.  
Durchmesser: ca. 35 mm  
Aufpreis: 9,00 €/Lochbohrung.

## Technische Hinweise



Bitte beachten Sie die Montageanleitung  
Bitte beachten Sie die Montageanleitung und die Ausschnittmaße der Arbeitsplatte Seite 123  
Aussparung der Arbeitsplatte: 49,6 x 48,6 cm

# SUBWAY 50 S FLAT

€ ohne MwSt.

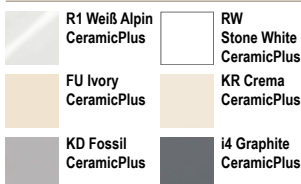


- Für den flächenbündigen Einbau in Natur-, Keramik-, Glas- und Quarzsteinarbeitsplatten
- Minimale Unterschrankbreite: 50 cm
- Dampfgarschalen GN 1/3 und GN 2/3 einsetzbar mit Drahtkorb
- Geschmacksmuster geschützt!
- Kompatibel mit allen Seifenspendern auf der Seite 102
- Abdeckkappen für Einzeldrehgriff in weiteren Ausführungen siehe Seite 108

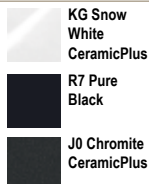


Art. Nr.	Beschreibung (Für XX bitte Farbnummer eingeben)	Classicline	Premiumline
3315 1F XX	Spüle inklusive Ablaufgarnitur, Rund mit Handbetätigung	1.143,-	1.282,-
3315 2F XX	Spüle inklusive Ablaufgarnitur, Rund mit Excenterbetätigung	1.272,-	1.411,-

## Classicline CeramicPlus



## Premiumline CeramicPlus

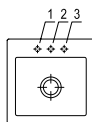


Art. Nr.	Zubehör auf Wunsch / Ersatzteile	Preis
9K08 00 K1	Rollrost	155,-
8K33 10 00	Schneidbrett aus amerikanischem Nussbaum mit Kompaktkern	206,-
8K36 10 00	Universalschneidbrett aus Nussbaum	237,-
9841 00 K1	Drahtkorb	193,-
9K04 00 K1	Einsatzsieb	88,-
9220 58 00	Montageset	28,-
9624 15 LC	Cap Ventilabdeckung	51,-
9K13 00 71	Abtropfgitter faltbar	178,-
8K37 00 K1	Einhängeschale	167,-
8276 00 61	Ablaufgarnitur, mit Handbetätigung	90,-
8286 10 00	Ablaufgarnitur, mit Excenterbetätigung ohne Abdeckkappe	219,-



## Hahnlochübersicht

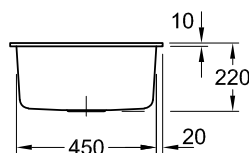
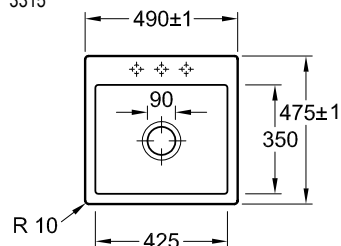
3315



Lochbohrungen: Bei der Bestellung bitte HL-Artikelnummer angeben. Bitte beachten Sie HL-Artikelnummern auf Seite 3.  
Durchmesser: ca. 35 mm  
Aufpreis: 9,00 €/Lochbohrung.

## Technische Hinweise

3315



Bitte beachten Sie die Montageanleitung und die Ausschnittmaße der Arbeitsplatte Seite 123

# TIMELINE 50 FLAT

€ ohne MwSt.

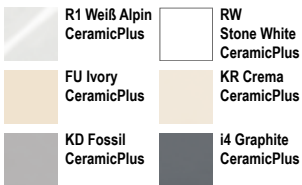


- Die Spüle ist reversibel
- Für den flächenbündigen Einbau in Natur-, Keramik-, Glas- und Quarzsteinarbeitsplatten
- Minimale Unterschrankbreite: 50 cm
- Minimalstärke der Platte bei Platzierung mit Geschirrspüler: mind. 4 cm
- Kompatibel mit allen Seifenspendern auf der Seite 102
- Abdeckkappen für Einzeldrehgriff in weiteren Ausführungen siehe Seite 108



Art. Nr.	Beschreibung (Für XX bitte Farbnummer eingeben)	Classicline	Premiumline
3307 1F XX	Spüle inklusive Ablaufgarnitur, Rund mit Handbetätigung	1.393,-	1.572,-
3307 2F XX	Spüle inklusive Ablaufgarnitur, Rund mit Excenterbetätigung	1.521,-	1.701,-

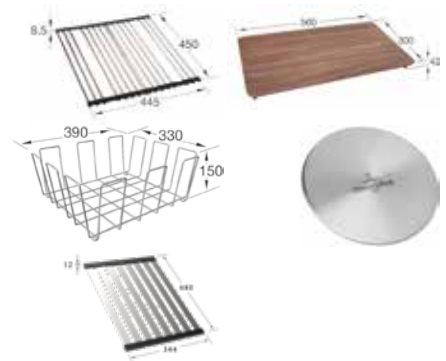
## Classicline CeramicPlus



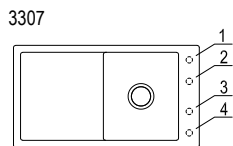
## Premiumline CeramicPlus



Art. Nr.	Zubehör auf Wunsch / Ersatzteile	Preis
9K08 00 K1	Rollrost	155,-
8K36 10 00	Universalschneidbrett aus Nussbaum	237,-
9K09 00 K1	Drahtkorb	193,-
9220 58 00	Montageset	28,-
9624 15 LC	Cap Ventilabdeckung	51,-
9K13 00 71	Abtropfgitter faltbar	178,-
8276 00 61	Ablaufgarnitur, mit Handbetätigung	90,-
8286 10 00	Ablaufgarnitur, mit Excenterbetätigung ohne Abdeckkappe	219,-

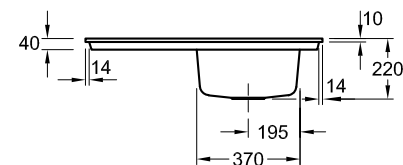
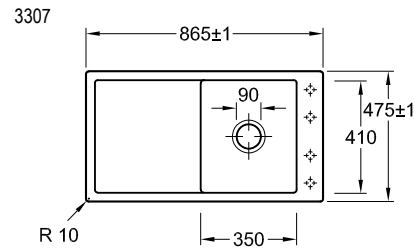


## Hahnlochübersicht



Lochbohrungen: Bei der Bestellung bitte HL-Artikelnummer angeben. Bitte beachten Sie HL-Artikelnummern auf Seite 3.  
Durchmesser: ca. 35 mm  
Aufpreis: 9,00 €/Lochbohrung.

## Technische Hinweise



Bitte beachten Sie die Montageanleitung und die Ausschnittmaße der Arbeitsplatte Seite 123

# LINARA 45 FLAT

€ ohne MwSt.

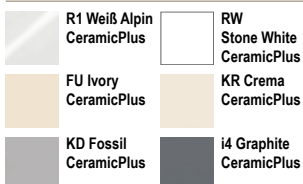


- Die Spüle ist reversibel
- Für den flächenbündigen Einbau in Natur-, Keramik-, Glas- und Quarzsteinarbeitsplatten
- Minimale Unterschrankbreite: 45 cm
- Minimalstärke der Platte bei Platzierung mit Geschirrspüler: mind. 3 cm
- Kompatibel mit allen Seifenspendern auf der Seite 102

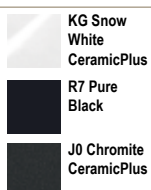


Art. Nr.	Beschreibung (Für XX bitte Farbnummer eingeben)	Classicline	Premiumline
3384 1F XX	Spüle inklusive Ablaufgarnitur, Rund mit Handbetätigung	1.224,-	1.379,-
3384 2F XX	Spüle inklusive Ablaufgarnitur, Rund mit Excenterbetätigung	1.352,-	1.505,-

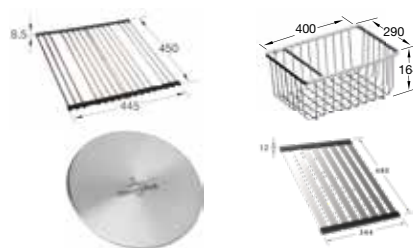
## Classicline CeramicPlus



## Premiumline CeramicPlus

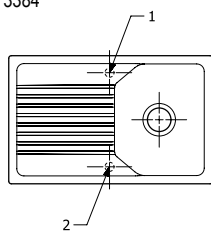


Art. Nr.	Zubehör auf Wunsch / Ersatzteile	Preis
9K08 00 K1	Rollrost	155,-
9K12 00 K1	Drahtkorb	264,-
9220 58 00	Montageset	28,-
9624 15 LC	Cap Ventilabdeckung	51,-
9K13 00 71	Abtropfgitter faltbar	178,-
8276 00 61	Ablaufgarnitur, mit Handbetätigung	90,-
8286 10 00	Ablaufgarnitur, mit Excenterbetätigung ohne Abdeckkappe	219,-



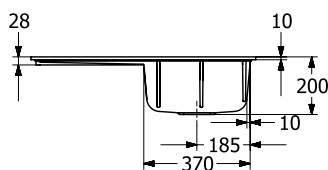
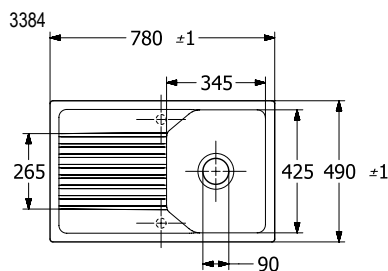
## Hahnlochübersicht

3384



Lochbohrungen: Bei der Bestellung bitte HL-Artikelnummer angeben. Bitte beachten Sie HL-Artikelnummern auf Seite 3.  
Durchmesser: ca. 35 mm  
Aufpreis: 9,00 €/Lochbohrung.

## Technische Hinweise



Bitte beachten Sie die Montageanleitung und die Ausschnittmaße der Arbeitsplatte Seite 123

# SILUET 45 FLAT

€ ohne MwSt.

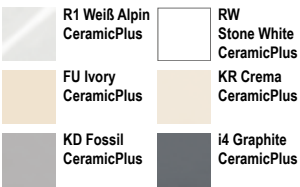


- Die Spüle ist reversibel
- Für den flächenbündigen Einbau in Natur-, Keramik-, Glas- und Quarzsteinarbeitsplatten
- Minimale Unterschrankbreite: 45 cm
- Minimalstärke der Platte bei Platzierung mit Geschirrspüler: mind. 3 cm
- Dampfgarschale GN 1/3 einsetzbar mit Drahtkorb
- Material: TitanCeram
- Kompatibel mit allen Seifenspendern auf der Seite 102
- Abdeckkappen für Einzeldrehgriff in weiteren Ausführungen siehe Seite 108



Art. Nr.	Beschreibung (Für XX bitte Farbnummer eingeben)	Classicline	Premiumline
3334 1F XX	Spüle inklusive Ablaufgarnitur, Rund mit Handbetätigung	1.252,-	1.409,-
3334 2F XX	Spüle inklusive Ablaufgarnitur, Rund mit Excenterbetätigung	1.382,-	1.538,-

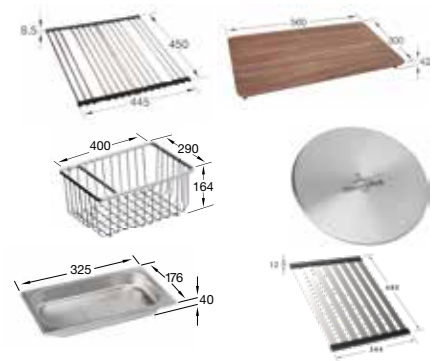
## Classicline CeramicPlus



## Premiumline CeramicPlus

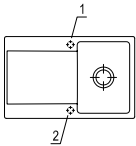


Art. Nr.	Zubehör auf Wunsch / Ersatzteile	Preis
9K08 00 K1	Rollrost	155,-
8K36 10 00	Universalschneidbrett aus Nussbaum	237,-
9K12 00 K1	Drahtkorb	264,-
9220 58 00	Montageset	28,-
9624 15 LC	Cap Ventilabdeckung	51,-
8299 06 K1	Dampfgarschale 1/3	66,-
9K13 00 71	Abtropfgitter faltbar	178,-
8276 00 61	Ablaufgarnitur, mit Handbetätigung	90,-
8286 10 00	Ablaufgarnitur, mit Excenterbetätigung ohne Abdeckkappe	219,-



## Hahnlochübersicht

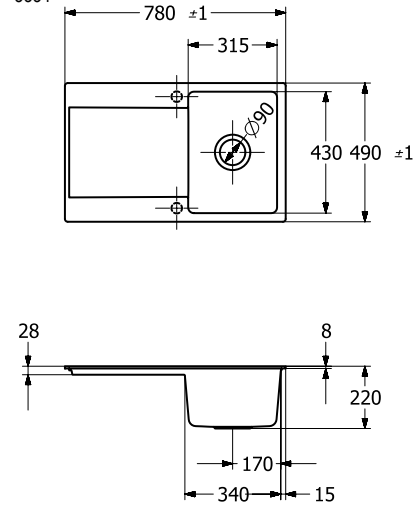
3334



Lochbohrungen: Bei der Bestellung bitte HL-Artikelnummer angeben. Bitte beachten Sie HL-Artikelnummern auf Seite 3.  
Durchmesser: ca. 35 mm  
Aufpreis: 9,00 €/Lochbohrung.

## Technische Hinweise

3334



Bitte beachten Sie die Montageanleitung und die Ausschnittmaße der Arbeitsplatte Seite 123

# SUBWAY STYLE 45 FLAT

€ ohne MwSt.

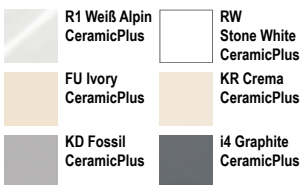


- Mit Becken rechts und Becken links erhältlich
- Für den flächenbündigen Einbau in Natur-, Keramik-, Glas- und Quarzsteinarbeitsplatten
- Minimale Unterschränkbreite: 45 cm
- Minimalstärke der Platte: mind. 3 cm
- Geschmacksmuster geschützt!
- Kompatibel mit allen Seifenspendern auf der Seite 102
- Abdeckkappen für Einzeldrehgriff in weiteren Ausführungen siehe Seite 108

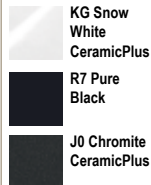


Art. Nr.	Beschreibung (Für XX bitte Farbnummer eingeben)	Classicline	Premiumline
3347 1F XX	Spüle Becken rechts inklusive Ablaufgarnitur, Rund mit Handbetätigung	950,-	1.065,-
3348 1F XX	Spüle Becken links inklusive Ablaufgarnitur, Rund mit Handbetätigung	950,-	1.065,-
3347 2F XX	Spüle Becken rechts inklusive Ablaufgarnitur, Rund mit Excenterbetätigung	1.078,-	1.194,-
3348 2F XX	Spüle Becken links inklusive Ablaufgarnitur, Rund mit Excenterbetätigung	1.078,-	1.194,-

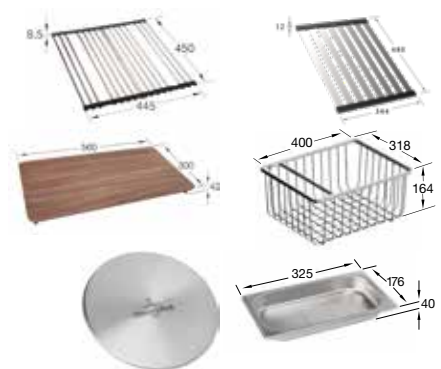
## Classicline CeramicPlus



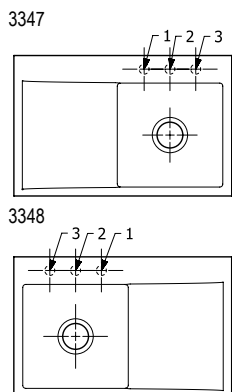
## Premiumline CeramicPlus



Art. Nr.	Zubehör auf Wunsch / Ersatzteile	Preis
9K08 00 K1	Rollrost	155,-
9K13 00 71	Abtropfgitter faltbar	178,-
9K13 00 05	Abtropfgitter faltbar	178,-
8K36 10 00	Universalschneidbrett aus Nussbaum	237,-
9K11 00 K1	Drahtkorb	279,-
9220 58 00	Montageset	28,-
9624 15 LC	Cap Ventilabdeckung	51,-
8299 06 K1	Dampfgarschale 1/3	66,-
8276 00 61	Ablaufgarnitur, mit Handbetätigung	90,-
8286 10 00	Ablaufgarnitur, mit Excenterbetätigung ohne Abdeckkappe	219,-

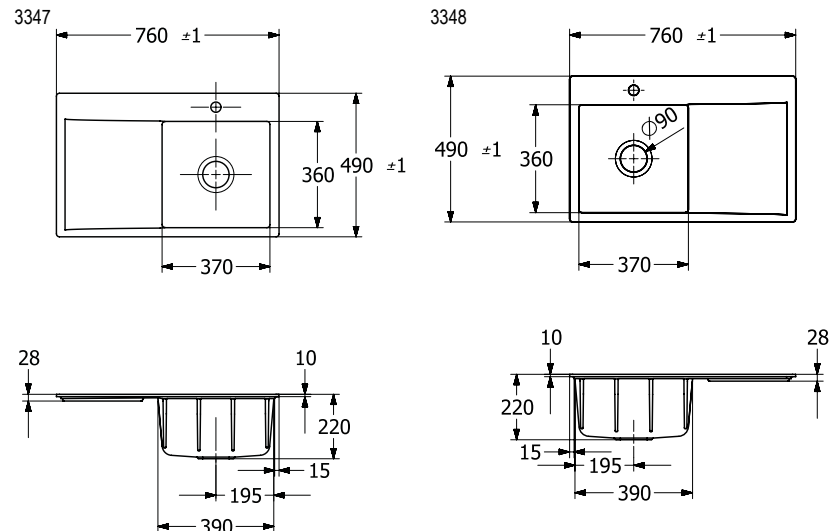


## Hahnlochübersicht



Lochbohrungen: Bei der Bestellung bitte HL-Artikelnummer angeben. Bitte beachten Sie HL-Artikelnummern auf Seite 3.  
Durchmesser: ca. 35 mm  
Aufpreis: 9,00 €/Lochbohrung.

## Technische Hinweise



Bitte beachten Sie die Montageanleitung und die Ausschnittmaße der Arbeitsplatte Seite 123  
Bitte beachten Sie die Montageanleitung  
Aussparung der Arbeitsplatte: 74 x 47 cm

# SUBWAY 45 XS FLAT

€ ohne MwSt.

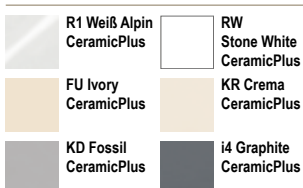


- Für den flächenbündigen Einbau in Natur-, Keramik-, Glas- und Quarzsteinarbeitsplatten
- Minimale Unterschrankbreite: 45 cm
- Kompatibel mit allen Seifenspendern auf der Seite 102
- Abdeckkappen für Einzeldrehgriff in weiteren Ausführungen siehe Seite 108

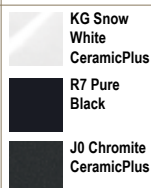


Art. Nr.	Beschreibung (Für XX bitte Farbnummer eingeben)	Classicline	Premiumline
6781 1F XX	Spüle inklusive Ablaufgarnitur, Rund mit Handbetätigung	1.110,-	1.246,-
6781 2F XX	Spüle inklusive Ablaufgarnitur, Rund mit Excenterbetätigung	1.239,-	1.374,-

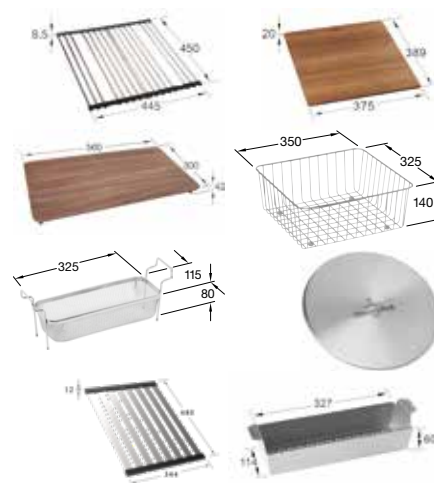
## Classicline CeramicPlus



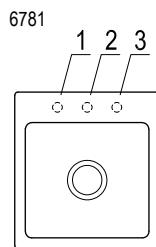
## Premiumline CeramicPlus



Art. Nr.	Zubehör auf Wunsch / Ersatzteile	Preis
9K08 00 K1	Rollrost	155,-
8K33 10 00	Schneidbrett aus amerikanischem Nussbaum mit Kompaktkern	206,-
8K36 10 00	Universalschneidbrett aus Nussbaum	237,-
8K06 00 K1	Drahtkorb	193,-
9K04 00 K1	Einsatzsieb	88,-
9220 58 00	Montageset	28,-
9624 15 LC	Cap Ventilabdeckung	51,-
9K13 00 71	Abtropfgitter faltbar	178,-
8K37 00 K1	Einhängeschale	167,-
8276 00 61	Ablaufgarnitur, mit Handbetätigung	90,-
8286 10 00	Ablaufgarnitur, mit Excenterbetätigung ohne Abdeckkappe	219,-

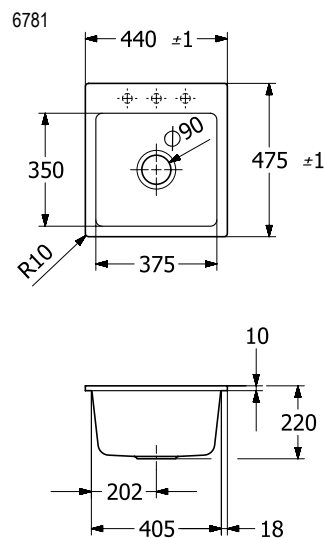


## Hahnlochübersicht



Lochbohrungen: Bei der Bestellung bitte HL-Artikelnummer angeben. Bitte beachten Sie HL-Artikelnummern auf Seite 3.  
Durchmesser: ca. 35 mm  
Aufpreis: 9,00 €/Lochbohrung.

## Technische Hinweise



Bitte beachten Sie die Montageanleitung und die Ausschnittmaße der Arbeitsplatte Seite 123

# MODULE / ECKSPÜLEN: ÜBERSICHT

## Module



**Spülstein Doppelbecken**

895x630 mm  
6323 (78)



**Spülstein Einzelbecken**

595x630 mm  
6320 (79)



**Spülstein Doppelbecken 90 X**

900x550 mm  
6390 (80)



**Spülstein Doppelbecken 80 X**

795x500 mm  
6380 (81)



**Spülstein Einzelbecken 60 X**

595x500 mm  
6360 (82)

## Eckspülen



**Solo Eck**

1075x600 mm  
6708 (83)



**Subway Style Eck**

1115x580 mm  
3353 (84)

# SPÜLSTEIN DOPPELBECKEN

€ ohne MwSt.

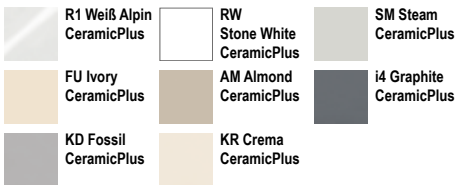


- Montage auf einem Unterschrank oder auf wandhängenden Konsolen
- Minimale Unterschrankbreite: 90 cm
- 2 Becken verschließbar
- Hinweis zur Planung: Die Rückseite ist unglasiert und die Ausladung beträgt 63 cm. Der Höhenüberstand variiert abhängig vom Möbelhersteller.
- Kompatibel mit allen Seifenspendern auf der Seite 102
- Abdeckkappen für Doppeldrehgriff in weiteren Ausführungen siehe Seite 109



Art. Nr.	Beschreibung (Für XX bitte Farbnummer eingeben)	Classicline	Premiumline	Trendline
6323 91 XX	Spülstein Doppelbecken inklusive Resteschale, Eckig, Ablaufgarnitur, Rund mit Handbetätigung und Befestigungsset für Montage auf einem Unterschrank für Montage auf einem Unterschrank	2.181,-	2.454,-	2.634,-
6323 92 XX	Spülstein Doppelbecken inklusive Resteschale, Eckig, Ablaufgarnitur, Rund mit Excenterbetätigung und Befestigungsset für Montage auf einem Unterschrank für Montage auf einem Unterschrank	2.284,-	2.556,-	2.738,-

## Classicline CeramicPlus



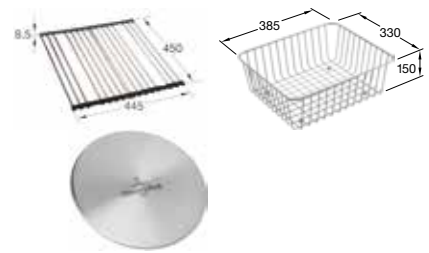
## Premiumline CeramicPlus



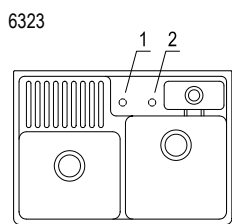
## Trendline CeramicPlus



Art. Nr.	Zubehör auf Wunsch / Ersatzteile	Preis
9K08 00 K1	Rollrost	155,-
8341 00 K1	Drahtkorb	193,-
9208 47 00	Befestigungsset	182,-
9208 49 00	Befestigungsset	67,-
9624 15 LC	Cap Ventilabdeckung	51,-
8323 00 K2	Resteschale	72,-
8262 00 61	Ablaufgarnitur, mit Handbetätigung	117,-
8232 10 00	Ablaufgarnitur, mit Excenterbetätigung ohne Abdeckkappe	219,-

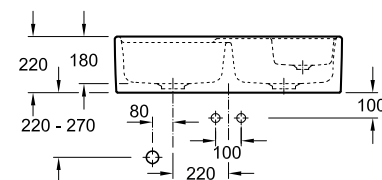
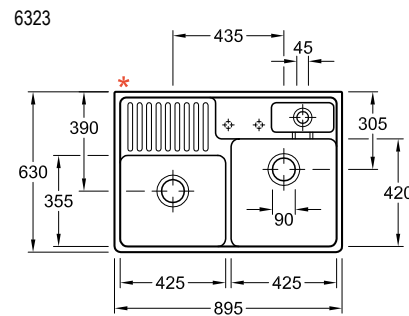


## Hahnlochübersicht



Lochbohrungen: Bei der Bestellung bitte HL-Artikelnummer angeben. Bitte beachten Sie HL-Artikelnummern auf Seite 3.  
Durchmesser: ca. 35 mm  
Aufpreis: 9,00 €/Lochbohrung.

## Technische Hinweise



\* unglasierte Seite  
Bitte beachten Sie die Montageanleitung

# SPÜLSTEIN EINZELBECKEN

€ ohne MwSt.

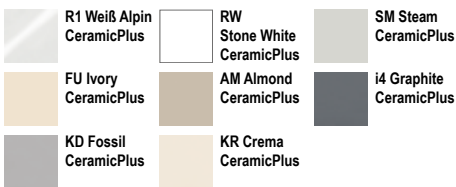


- Montage auf einem Unterschrank oder auf wandhängenden Konsolen
- Minimale Unterschrankbreite: 60 cm
- Hinweis zur Planung: Die Rückseite ist unglasiert und die Ausladung beträgt 63 cm. Der Höhenüberstand variiert abhängig vom Möbelhersteller.
- Kompatibel mit Seifenspender 9236 20 auf Seite 102
- Abdeckkappen für Einzeldrehgriff in weiteren Ausführungen siehe Seite 108



Art. Nr.	Beschreibung (Für XX bitte Farbnummer eingeben)	Classicline	Premiumline	Trendline
6320 61 XX	Spülstein Einzelbecken inklusive Ablaufgarnitur, Rund mit Handbetätigung und Befestigungsset für Montage auf einem Unterschrank für Montage auf einem Unterschrank	1.258,-	1.406,-	1.505,-
6320 62 XX	Spülstein Einzelbecken inklusive Ablaufgarnitur, Rund mit Excenterbetätigung und Befestigungsset für Montage auf einem Unterschrank für Montage auf einem Unterschrank	1.387,-	1.535,-	1.633,-

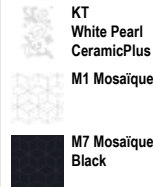
## Classicline CeramicPlus



## Premiumline CeramicPlus



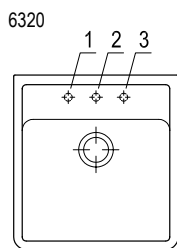
## Trendline CeramicPlus



Art. Nr.	Zubehör auf Wunsch / Ersatzteile	Preis
9K08 00 K1	Rollrost	155,-
9208 47 00	Befestigungsset	182,-
9208 49 00	Befestigungsset	67,-
9624 15 LC	Cap Ventilabdeckung	51,-
8270 00 61	Ablaufgarnitur, mit Handbetätigung	90,-
8233 10 00	Ablaufgarnitur, mit Excenterbetätigung ohne Abdeckkappe	219,-

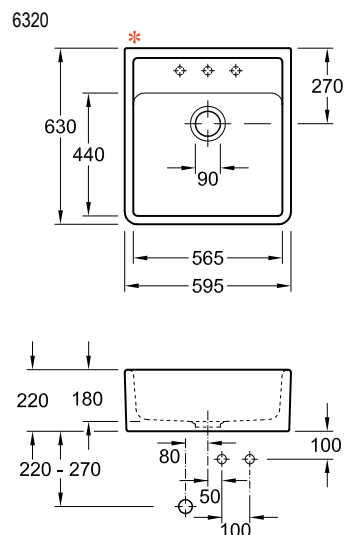


## Hahnlochübersicht



Lochbohrungen: Bei der Bestellung bitte HL-Artikelnummer angeben. Bitte beachten Sie HL-Artikelnummern auf Seite 3.  
Durchmesser: ca. 35 mm  
Aufpreis: 9,00 €/Lochbohrung.

## Technische Hinweise



\* unglasierte Seite  
Bitte beachten Sie die Montageanleitung

# SPÜLSTEIN 90 X

€ ohne MwSt.

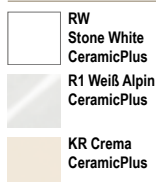


- Montage auf einem Unterschrank
- Einbau in Natur-/Kunststeinplatten empfohlen
- Minimale Unterschrankbreite: 90 cm
- 2 Becken verschließbar
- Hinweis zur Planung: Die Rückseite ist unglasiert und die Ausladung beträgt 55 cm. Der Höhenüberstand variiert abhängig vom Möbelhersteller.
- Kompatibel mit allen Seifenspendern auf der Seite 102
- Abdeckkappen für Doppeldrehgriff in weiteren Ausführungen siehe Seite 109



Art. Nr.	Beschreibung (Für XX bitte Farbnummer eingeben)	Classicline	Premiumline
6390 01 XX	Spülstein Doppelbecken inklusive Ablaufgarnitur, Rund mit Handbetätigung	1.701,-	1.915,-
6390 02 XX	Spülstein Doppelbecken inklusive Ablaufgarnitur, Rund mit Excenterbetätigung	1.808,-	2.023,-

## Classicline CeramicPlus



## Premiumline CeramicPlus

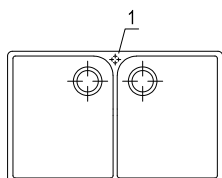


Art. Nr.	Zubehör auf Wunsch / Ersatzteile	Preis
9624 15 LC	Cap Ventilabdeckung	51,-
8223 00 61	Ablaufgarnitur, mit Handbetätigung	219,-
8226 10 00	Ablaufgarnitur, mit Excenterbetätigung ohne Abdeckkappe	264,-



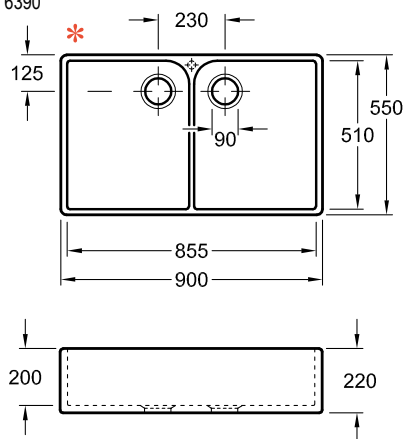
## Hahnlochübersicht

6390



## Technische Hinweise

6390



\* unglasierte Seite  
Bitte beachten Sie die Montageanleitung

# SPÜLSTEIN 80 X

€ ohne MwSt.

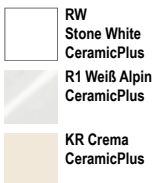


- Montage auf einem Unterschrank
- Einbau in Natur-/Kunststeinplatten empfohlen
- Minimale Unterschrankbreite: 80 cm
- 2 Becken verschließbar
- Hinweis zur Planung: Die Rückseite ist unglasiert und die Ausladung beträgt 50 cm. Der Höhenüberstand variiert abhängig vom Möbelhersteller.
- Kompatibel mit allen Seifenspendern auf der Seite 102
- Abdeckkappen für Doppeldrehgriff in weiteren Ausführungen siehe Seite 109

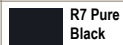


Art. Nr.	Beschreibung (Für XX bitte Farbnummer eingeben)	Classicline	Premiumline
6380 01 XX	Spülstein Doppelbecken inklusive Ablaufgarnitur, Rund mit Handbetätigung	1.419,-	1.592,-
6380 02 XX	Spülstein Doppelbecken inklusive Ablaufgarnitur, Rund mit Excenterbetätigung	1.528,-	1.701,-

## Classicline CeramicPlus



## Premiumline CeramicPlus

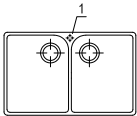


Art. Nr.	Zubehör auf Wunsch / Ersatzteile	Preis
9624 15 LC	Cap Ventilabdeckung	51,-
8223 00 61	Ablaufgarnitur, mit Handbetätigung	219,-
8226 10 00	Ablaufgarnitur, mit Excenterbetätigung ohne Abdeckkappe	264,-

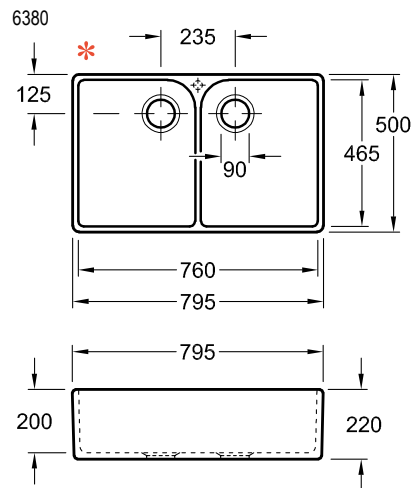


## Hahnlochübersicht

6380



## Technische Hinweise



\* unglasierte Seite  
Bitte beachten Sie die Montageanleitung

# SPÜLSTEIN 60 X

€ ohne MwSt.

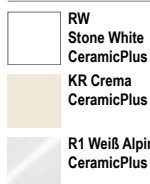


- Montage auf einem Unterschrank
- Einbau in Natur-/Kunststeinplatten empfohlen
- Minimale Unterschrankbreite: 60 cm
- Hinweis zur Planung: Die Rückseite ist unglasiert und die Ausladung beträgt 50 cm. Der Höhenüberstand variiert abhängig vom Möbelhersteller.
- Kompatibel mit allen Seifenspendern auf der Seite 102
- Abdeckkappen für Einzeldrehgriff in weiteren Ausführungen siehe Seite 108



Art. Nr.	Beschreibung (Für XX bitte Farbnummer eingeben)	Classiline	Premiumline
6360 01 XX	Spülstein Einzelbecken inklusive Ablaufgarnitur, Rund mit Handbetätigung	1.064,-	1.192,-
6360 02 XX	Spülstein Einzelbecken inklusive Ablaufgarnitur, Rund mit Excenterbetätigung	1.192,-	1.322,-

## Classiline CeramicPlus



## Premiumline CeramicPlus

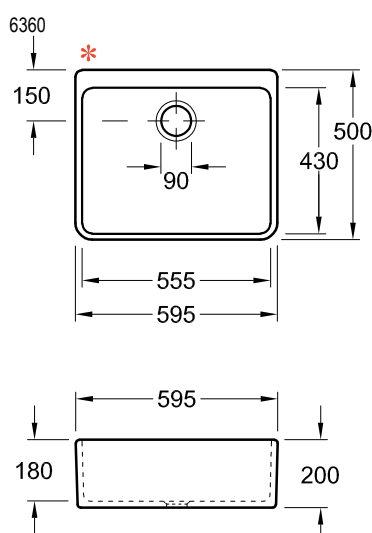


Art. Nr.	Zubehör auf Wunsch / Ersatzteile	Preis
9K08 00 K1	Rollrost	155,-
9624 15 LC	Cap Ventilabdeckung	51,-
8270 00 61	Ablaufgarnitur, mit Handbetätigung	90,-
8286 50 00	Ablaufgarnitur, mit Excenterbetätigung ohne Abdeckkappe	219,-



## Hahnlochübersicht

## Technische Hinweise



\* unglasierte Seite  
Bitte beachten Sie die Montageanleitung

# SOLO ECK

€ ohne MwSt.

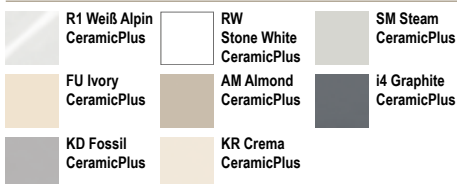


- Eckspüle
- Für den aufliegenden Einbau
- Montage auf einem Eckspülenunterschrank mit Schenkellaß 90 cm
- 2 Becken verschließbar
- Geschmacksmuster geschützt!
- Kompatibel mit allen Seifenspendern auf der Seite 102
- Abdeckkappen für Doppeldrehgriff in weiteren Ausführungen siehe Seite 109



Art. Nr.	Beschreibung (Für XX bitte Farbnummer eingeben)	Classicline	Premiumline
6708 01 XX	Eckspüle inklusive Ablaufgarnitur, Rund mit Handbetätigung und Resteschale, Eckig	1.492,-	1.672,-
6708 02 XX	Eckspüle inklusive Ablaufgarnitur, Rund mit Excenterbetätigung und Resteschale, Eckig	1.589,-	1.768,-

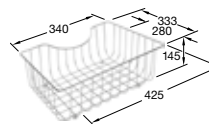
## Classicline CeramicPlus



## Premiumline CeramicPlus



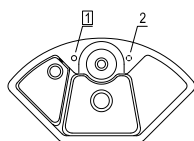
Art. Nr.	Zubehör auf Wunsch / Ersatzteile	Preis
8K09 00 K1	Drahtkorb	193,-
9624 15 LC	Cap Ventilabdeckung	51,-
8K80 00 61	Ablaufgarnitur, mit Handbetätigung	113,-
8K81 10 00	Ablaufgarnitur, mit Excenterbetätigung ohne Abdeckkappe	209,-
9888 50 K2	Resteschale	75,-



MODULE / ECKSPÜLEN

## Hahnlochübersicht

6708

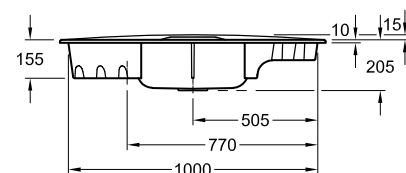
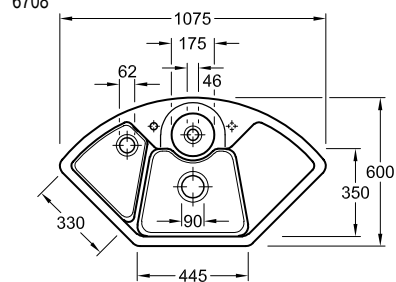


Lochbohrungen: Bei der Bestellung bitte HL-Artikelnummer angeben. Bitte beachten Sie HL-Artikelnummern auf Seite 3.  
Durchmesser: ca. 35 mm  
Aufpreis: 9,00 €/Lochbohrung.

Das mit □ markierte Hahnloch ist immer standardmäßig vom Werk durchgestochen.

## Technische Hinweise

6708



Aussparung der Arbeitsplatte: gemäß mitgelieferter Montageschablone (Art. Nr. 9307 B3 A5)  
Bitte beachten Sie die Montageanleitung

# SUBWAY STYLE ECKSPÜLE

€ ohne MwSt.

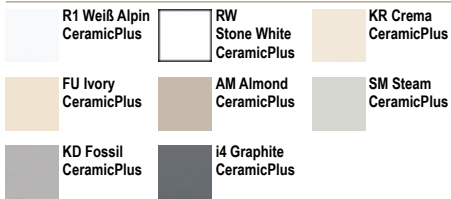


- Eckspüle
- Für den aufliegenden Einbau
- Montage auf einem Eckspülenschrank mit Schenkelmaß 90 cm
- 2 Becken verschließbar
- Kompatibel mit allen Seifenspendern auf der Seite 102
- Abdeckkappen für Doppeldrehgriff in weiteren Ausführungen siehe Seite 109

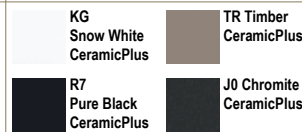


Art. Nr.	Beschreibung (Für XX bitte Farbnummer eingeben)	Classicline	Premiumline
3353 01 XX	Eckspüle inklusive Ablaufgarnitur, Rund mit Handbetätigung	1.142,-	1.284,-
3353 02 XX	Eckspüle inklusive Ablaufgarnitur, Rund mit Excenterbetätigung	1.267,-	1.409,-

## Classicline CeramicPlus



## Premiumline CeramicPlus

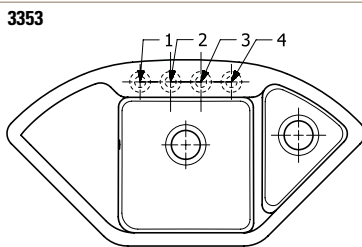


Art. Nr.	Zubehör auf Wunsch / Ersatzteile	€ ohne MwSt
8299 11 00	Silikonschwamm	24,-
9K18 00 00	Ausziehbare Einhängeschale	62,-
8223 00 61	Ablaufgarnitur, mit Handbetätigung	150,-
8226 10 00	Ablaufgarnitur, mit Excenterbetätigung ohne Abdeckkappe	255,-
9624 15 LC	Cap Ventilabdeckung	49,-



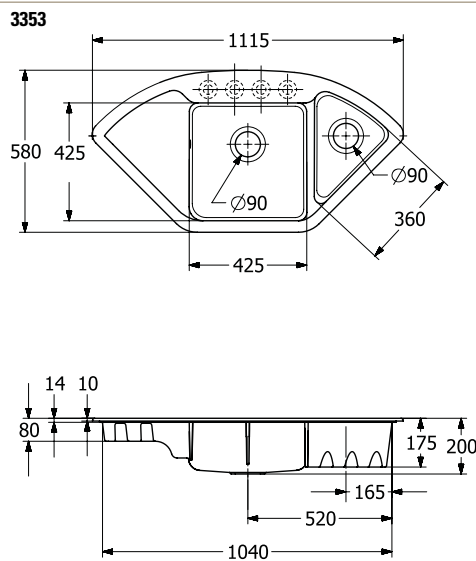
MODULE / ECKSPÜLEN

## Hahnlochübersicht



Lochbohrungen: Bei der Bestellung bitte HL-Artikelnummer angeben. Bitte beachten Sie HL-Artikelnummern auf Seite 8 in der Hauptpreisliste 2025.  
Durchmesser: ca. 35 mm  
Aufpreis: 9,00 €/Lochbohrung.

## Technische Hinweise



Aussparung der Arbeitsplatte: gemäß mitgelieferter Montage-schablone (Art.Nr. 9307 S5 A5)  
Bitte beachten Sie die Montageanleitung

Alle Maße sind angegeben in mm.

# ARMATURENVORTEILE

## INTELLIGENTE DETAILS FÜR ANSPRUCHSVOLLE KÜCHEN.

Von traditionell bis zu modern überzeugen die hochwertigen Armaturen von Villeroy & Boch in den unterschiedlichsten Stilrichtungen. Perfekt auf das Design Ihrer Küchenspüle abgestimmt, bieten sie für jede Raumsituation höchste Funktionalität und perfekten Komfort. Entdecken Sie die vielfältigen Vorteile unserer Armaturenserien und profitieren Sie von ihrer einzigartigen Qualität.



### FARBIGE DESIGNS

Unsere Armaturen sind perfekt auf die Küchenspülen abgestimmt. Bei ausgewählten Kollektionen runden 5 leuchtende Farben das Bild auch farblich harmonisch ab.



### HOCHWERTIGES MATERIAL

Hochwertiger Edelstahl macht die Armaturen robuster, rostfrei, einfach zu reinigen, blei- und „auswaschungs“-frei. Die inneren Komponenten stammen von europäischen Marktführern.



### MAXIMALER KOMFORT


















Zusatzfunktionen wie eine ausziehbare Schlauchbrause, verschiedene Strahlarten und Niederdruck-Lösungen bieten im täglichen Einsatz maximalen Komfort.



### OPTIMALE INSTALLATION

Vorfenster-Lösungen, extra lange Schläuche und außenliegende Anschlussstutzen sorgen überall für eine schnelle und einfache Installation.

# ARMATURENVORTEILE

	Technik								Strahlarten			Farben					
																	
	1	2	3	4	5	6	7	8	Comfortstrahl	Laminarstrahl	Brausestrahl	Edelstahl massiv	Gold	Bronze	Anthracite	Matt Black	Gold-Schwarz
AVIA 2.0 9240 00 / 9240 11	<input type="checkbox"/>				<input type="checkbox"/>	<input type="checkbox"/>			<input type="checkbox"/>			<input type="checkbox"/>	<input type="checkbox"/>	<input type="checkbox"/>	<input type="checkbox"/>		
COMO 9251 00 / 9251 11	<input type="checkbox"/>								<input type="checkbox"/>			<input type="checkbox"/>			<input type="checkbox"/>		
COMO SHOWER 9252 00 / 9252 11	<input type="checkbox"/>	<input type="checkbox"/>							<input type="checkbox"/>			<input type="checkbox"/>			<input type="checkbox"/>		
COMO SKY 9278 00				<input type="checkbox"/>	<input type="checkbox"/>				<input type="checkbox"/>			<input type="checkbox"/>					
COMO SKY SHOWER 9279 00		<input type="checkbox"/>		<input type="checkbox"/>	<input type="checkbox"/>				<input type="checkbox"/>			<input type="checkbox"/>					
COMO WINDOW 9257 00							<input type="checkbox"/>		<input type="checkbox"/>			<input type="checkbox"/>			<input type="checkbox"/>		
COMO SHOWER WINDOW 9258 00		<input type="checkbox"/>					<input type="checkbox"/>		<input type="checkbox"/>			<input type="checkbox"/>			<input type="checkbox"/>		
FINERA 9270 00				<input type="checkbox"/>	<input type="checkbox"/>				<input type="checkbox"/>			<input type="checkbox"/>	<input type="checkbox"/>	<input type="checkbox"/>	<input type="checkbox"/>		
FINERA SQUARE 9271 00				<input type="checkbox"/>	<input type="checkbox"/>				<input type="checkbox"/>			<input type="checkbox"/>					
JUNIS SHOWER 9281 00		<input type="checkbox"/>	<input type="checkbox"/>							<input type="checkbox"/>	<input type="checkbox"/>	<input type="checkbox"/>					<input type="checkbox"/>
JUNIS SKY SHOWER 9282 00		<input type="checkbox"/>	<input type="checkbox"/>		<input type="checkbox"/>					<input type="checkbox"/>	<input type="checkbox"/>	<input type="checkbox"/>					<input type="checkbox"/>
KONIC 9286 00		<input type="checkbox"/>			<input type="checkbox"/>	<input type="checkbox"/>		<input type="checkbox"/>	<input type="checkbox"/>			<input type="checkbox"/>					<input type="checkbox"/>
MODERN STEEL 9668 00 / 9668 11	<input type="checkbox"/>				<input type="checkbox"/>	<input type="checkbox"/>			<input type="checkbox"/>			<input type="checkbox"/>			<input type="checkbox"/>		
STEEL EXPERT 2.0 9280 00		<input type="checkbox"/>	<input type="checkbox"/>	<input type="checkbox"/>						<input type="checkbox"/>	<input type="checkbox"/>	<input type="checkbox"/>			<input type="checkbox"/>	<input type="checkbox"/>	
STEEL EXPERT COMPACT 9273 00		<input type="checkbox"/>	<input type="checkbox"/>		<input type="checkbox"/>					<input type="checkbox"/>	<input type="checkbox"/>	<input type="checkbox"/>			<input type="checkbox"/>	<input type="checkbox"/>	<input type="checkbox"/>
STEEL EXPERT COMPACT WINDOW 9299 00		<input type="checkbox"/>	<input type="checkbox"/>		<input type="checkbox"/>		<input type="checkbox"/>			<input type="checkbox"/>	<input type="checkbox"/>	<input type="checkbox"/>				<input type="checkbox"/>	
STEEL SHOWER 9697 00 / 9697 11	<input type="checkbox"/>	<input type="checkbox"/>			<input type="checkbox"/>	<input type="checkbox"/>			<input type="checkbox"/>			<input type="checkbox"/>			<input type="checkbox"/>	<input type="checkbox"/>	
STEEL SHOWER WINDOW 9699 01		<input type="checkbox"/>			<input type="checkbox"/>		<input type="checkbox"/>		<input type="checkbox"/>			<input type="checkbox"/>				<input type="checkbox"/>	
SUBWAY STYLE SHOWER 9285 00		<input type="checkbox"/>	<input type="checkbox"/>		<input type="checkbox"/>	<input type="checkbox"/>				<input type="checkbox"/>	<input type="checkbox"/>	<input type="checkbox"/>			<input type="checkbox"/>	<input type="checkbox"/>	
UMBRELLA 9253 00					<input type="checkbox"/>	<input type="checkbox"/>			<input type="checkbox"/>			<input type="checkbox"/>	<input type="checkbox"/>	<input type="checkbox"/>	<input type="checkbox"/>		
UMBRELLA FLEX 9254 00		<input type="checkbox"/>			<input type="checkbox"/>	<input type="checkbox"/>			<input type="checkbox"/>			<input type="checkbox"/>	<input type="checkbox"/>	<input type="checkbox"/>	<input type="checkbox"/>	<input type="checkbox"/>	

1) **Niederdruckvariante:** Die Niederdruckvariante ermöglicht durch einen zusätzlichen Anschlussschlauch und in Verbindung mit einem externen Durchlauferhitzer auch Haushalten ohne eigene Warmwasserleitung eine optimale Nutzung in der Küche.

2) **Herausziehbare Handbrause:** Hohe Flexibilität beim Reinigen von Pfannen und Töpfen. Großer Bewegungsspielraum der Handbrause ermöglicht das uneingeschränkte Befüllen von Behältern jeder Art und Größe.

3) **Umschaltknopf:** Einfacher & schneller Wechsel zwischen den verschiedenen Strahlarten möglich.

4) **Schwenkbarer Strahlregler:** Der bewegliche Strahlregler ermöglicht eine individuelle Einstellung der Strahlrichtung und vergrößert so flexibel den Aktionsradius.

5) **Comfort Plus:** Komfortable Höhe der Armatur mit viel Bewegungsfreiheit - perfekte Voraussetzung zum erleichterten Reinigen von z.B. Backblechen und zum Befüllen von großen Gefäßen.

6) **Vorwandmontage:** Bei der Vorwandmontage erfolgt die Kalt- und Warmwasserregulierung um 90° in Richtung Küchenspüle, dadurch ist eine Montage direkt vor der Wand möglich.

7) **Vorfensterinstallation:** Die Armatur lässt sich flexibel herausziehen und auf die Arbeitsplatte legen und ermöglicht somit eine Vorfensterinstallation.

8) **Eco Funktion:** Hierbei ist es möglich zwischen einer niedrigen und einer höheren Durchflussmengen zu wählen, wodurch Wasser einfach eingespart werden kann.

9) **Comfortstrahl:** Belüfteter Comfortstrahl spart Wasser, ist angenehm auf der Haut und sorgt für komfortables Abwaschen von Lebensmitteln und Küchenutensilien.

10) **Laminarstrahl:** Kristallklarer Strahl eignet sich perfekt zum nahezu spritzfreien Waschen von z.B. Obst und Gemüse.

11) **Brausestrahl:** Kraftvoller & effizienter Wasserstrahl - ideal zum Reinigen von Pfannen und Töpfen.

# AVIA 2.0

€ ohne MwSt.

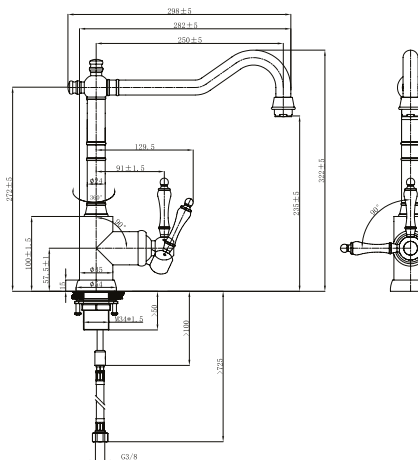
## Avia 2.0



Artikelnummer	Beschreibung	Preis
9240 00 LC	Edelstahl massiv	646,-
9240 00 03	Gold	840,-
9240 00 04	Bronze	840,-
9240 00 05	Anthracite	840,-

Zu diesen Armaturen erhalten Sie farblich passende **Seifenspender**, **Cap Ventilabdeckungen**, **Abdeckkappen für den Überlauf** und **Abdeckkappen für Drehgriffe** ab Seite 102. Für diese Armaturen ist der Zubehör-Laminarstrahlregler 92517400 kompatibel einsetzbar.

- Material: Edelstahl massiv
- Anschlussgewinde G3/8
- Material Kartusche: Kunststoff, Keramikdichtscheiben
- Schwenkbereich: 360°
- Öffnungswinkel des Hebels: 25°
- Montage der Armatur direkt vor einer Wand möglich, da die Kalt- und Warmwasserregulierung um 90° in Richtung Küchenspüle erfolgt
- Durchflussmenge Comfortstrahl: 11,2 l/Min
- Flexible Anschlusschläuche, Länge 600 mm



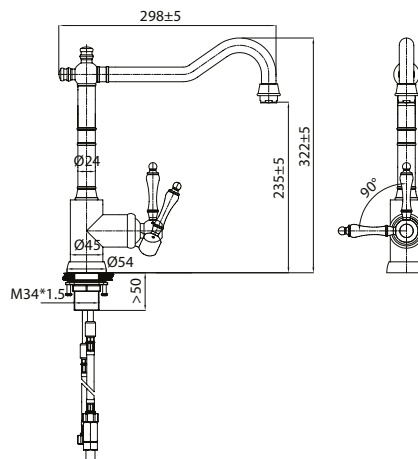
## Avia 2.0 Niederdruck



Artikelnummer	Beschreibung	Preis
9240 11 LC	Edelstahl massiv	704,-

Zu diesen Armaturen erhalten Sie farblich passende **Seifenspender**, **Cap Ventilabdeckungen**, **Abdeckkappen für den Überlauf** und **Abdeckkappen für Drehgriffe** ab Seite 102.

- Material: Edelstahl massiv
- Anschlussgewinde G3/8
- Material Kartusche: Kunststoff, Keramikdichtscheiben
- Schwenkbereich: 360°
- Öffnungswinkel des Hebels: 25°
- Montage der Armatur direkt vor einer Wand möglich, da die Kalt- und Warmwasserregulierung um 90° in Richtung Küchenspüle erfolgt
- Durchflussmenge Comfortstrahl: 11,4 l/Min
- Flexible Anschlusschläuche, Länge 600 mm



# COMO

€ ohne MwSt.

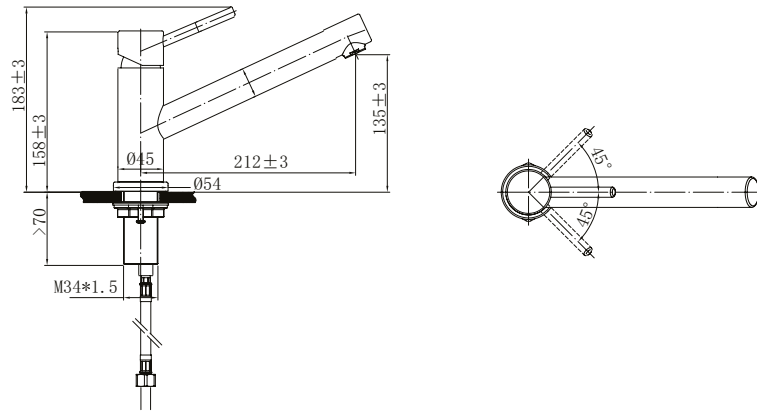
## Como



Artikelnummer	Beschreibung	Preis
9251 00 LC	Edelstahl massiv	424,-
9251 00 05	Anthracite	542,-

Zu diesen Armaturen erhalten Sie farblich passende **Seifenspender, Cap Ventilabdeckungen, Abdeckkappen für den Überlauf und Abdeckkappen für Drehgriffe** ab Seite 102.  
Für diese Armaturen ist der Zubehör-Laminarstrahlregler 92517400 kompatibel einsetzbar.

- Material: Edelstahl massiv
- Material Kartusche: Kunststoff, Keramikdichtscheiben
- Anschlussgewinde G3/8
- Schwenkbereich: 360°
- Öffnungswinkel des Hebels: 25°
- Durchflussmenge Comfortstrahl: 15,3 l/Min
- Flexible Anschlusschläuche, Länge 600 mm



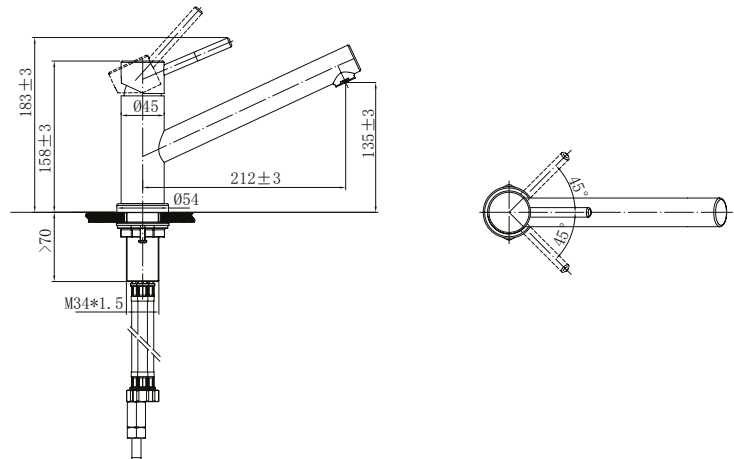
## Como Niederdruck



Artikelnummer	Beschreibung	Preis
9251 11 LC	Edelstahl massiv	531,-
9251 11 05	Anthracite	669,-

Zu diesen Armaturen erhalten Sie farblich passende **Seifenspender, Cap Ventilabdeckungen, Abdeckkappen für den Überlauf und Abdeckkappen für Drehgriffe** ab Seite 102.

- Material: Edelstahl massiv
- Material Kartusche: Kunststoff, Keramikdichtscheiben
- Anschlussgewinde G3/8
- Schwenkbereich: 360°
- Öffnungswinkel des Hebels: 25°
- Durchflussmenge Comfortstrahl: 12,5 l/Min
- Flexible Anschlusschläuche, Länge 600 mm



# COMO SHOWER

€ ohne MwSt.

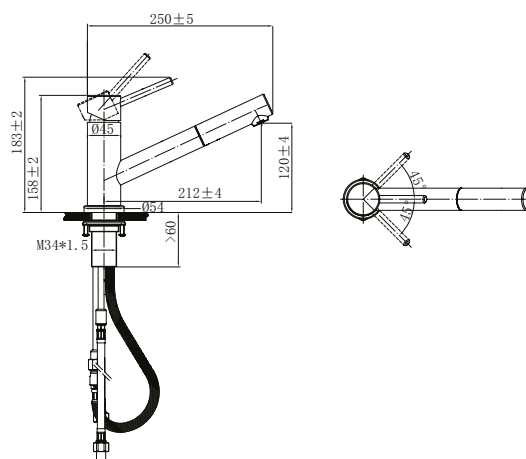
## Como Shower



Artikelnummer	Beschreibung	Preis
9252 00 LC	Edelstahl massiv	566,-
9252 00 05	Anthracite	719,-

Zu diesen Armaturen erhalten Sie farblich passende **Seifenspender, Cap Ventilabdeckungen, Abdeckkappen für den Überlauf und Abdeckkappen für Drehgriffe** ab Seite 102. Für diese Armaturen ist der Zubehör-Laminarstrahlregler 92517400 kompatibel einsetzbar.

- Material: Edelstahl massiv
- Material Kartusche: Kunststoff, Keramikdichtscheiben
- Anschlussgewinde G3/8
- Schwenkbereich: 120°
- Öffnungswinkel des Hebels: 25°
- Brauseschlauch: integriert, herausziehbar, Länge 1800 mm
- Durchflussmenge Comfortstrahl: 12,6 l/Min
- Flexible Anschlusschläuche, Länge 600 mm
- Rückholung der Brause durch Rückholfeder



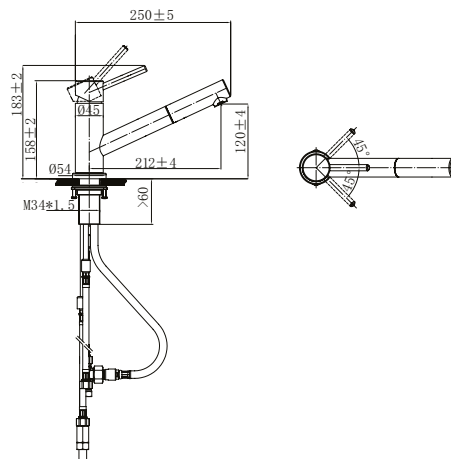
## Como Shower Niederdruck



Artikelnummer	Beschreibung	Preis
9252 11 LC	Edelstahl massiv	708,-
9252 11 05	Anthracite	883,-

Zu diesen Armaturen erhalten Sie farblich passende **Seifenspender, Cap Ventilabdeckungen, Abdeckkappen für den Überlauf und Abdeckkappen für Drehgriffe** ab Seite 102.

- Material: Edelstahl massiv
- Material Kartusche: Kunststoff, Keramikdichtscheiben
- Anschlussgewinde G3/8
- Schwenkbereich: 120°
- Öffnungswinkel des Hebels: 25°
- Brauseschlauch: integriert, herausziehbar, Länge 1800 mm
- Durchflussmenge Comfortstrahl: 8,0 l/Min
- Flexible Anschlusschläuche, Länge 276 mm
- Rückholung der Brause durch Rückholfeder



# COMO SKY

€ ohne MwSt.

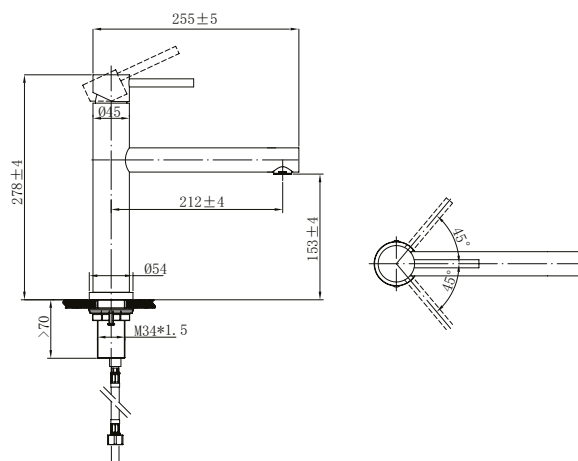
## Como Sky



Artikelnummer	Beschreibung	Preis
9278 00 LC	Edelstahl massiv	588,-

Zu diesen Armaturen erhalten Sie farblich passende **Seifenspender, Cap Ventilabdeckungen, Abdeckkappen für den Überlauf und Abdeckkappen für Drehgriffe** ab Seite 102. Für diese Armaturen ist der Zubehör-Laminarstrahlregler 92517400 kompatibel einsetzbar.

- Material: Edelstahl massiv
- Material Kartusche: Kunststoff, Keramikdichtscheiben
- Anschlussgewinde G3/8
- Schwenkbereich: 360°
- Öffnungswinkel des Hebels: 25°
- Durchflussmenge Comfortstrahl: 9,4 l/Min
- Flexible Anschlussschläuche, Länge 600 mm
- Schwenkbarer Strahlregler



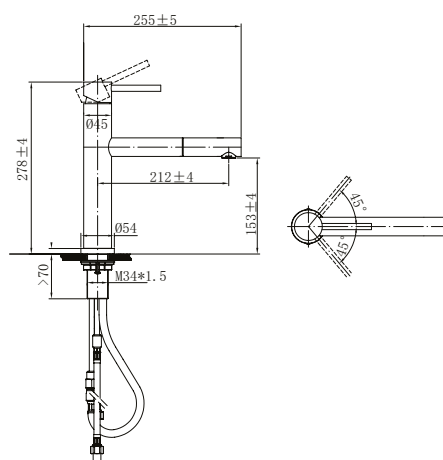
## Como Sky Shower



Artikelnummer	Beschreibung	Preis
9279 00 LC	Edelstahl massiv	726,-

Zu diesen Armaturen erhalten Sie farblich passende **Seifenspender, Cap Ventilabdeckungen, Abdeckkappen für den Überlauf und Abdeckkappen für Drehgriffe** ab Seite 102. Für diese Armaturen ist der Zubehör-Laminarstrahlregler 92517400 kompatibel einsetzbar.

- Material: Edelstahl massiv
- Material Kartusche: Kunststoff, Keramikdichtscheiben
- Anschlussgewinde G3/8
- Schwenkbereich: 120°
- Öffnungswinkel des Hebels: 25°
- Brauseschlauch: integriert, herausziehbar, Länge 1800 mm
- Durchflussmenge Comfortstrahl: 7,8 l/Min
- Flexible Anschlussschläuche, Länge 600 mm
- Schwenkbarer Strahlregler
- Rückholung der Brause durch Rückholfeder



# COMO WINDOW

€ ohne MwSt.

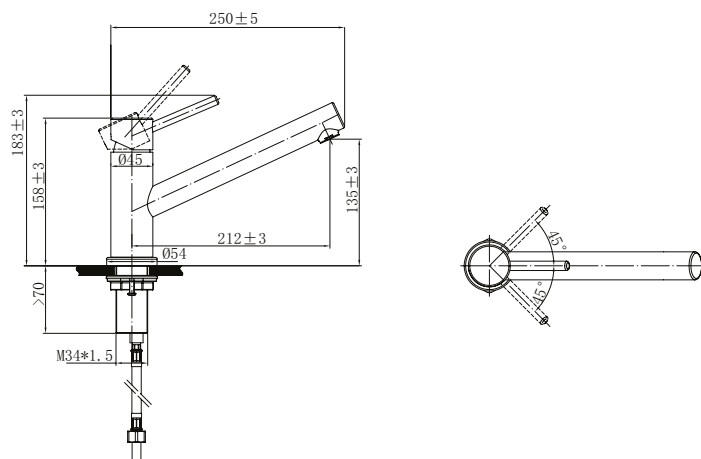
## Como Window



Artikelnummer	Beschreibung	Preis
9257 00 LC	Edelstahl massiv	531,-
9257 00 05	Anthracite	669,-

Zu diesen Armaturen erhalten Sie farblich passende **Seifenspender**, **Cap Ventilabdeckungen**, **Abdeckkappen für den Überlauf** und **Abdeckkappen für Drehgriffe** ab Seite 102. Für diese Armaturen ist der Zubehör-Laminarstrahlregler 92517400 kompatibel einsetzbar.

- Material: Edelstahl massiv
- Material Kartusche: Kunststoff, Keramikdichtscheiben
- Anschlussgewinde G3/8
- Schwenkbereich: 360°
- Öffnungswinkel des Hebels: 25°
- Durchflussmenge Comfortstrahl: 14,8 l/Min
- Flexible Anschlussschläuche, Länge 800 mm
- Sockelhöhe bei ausgezogener Armatur: 35 mm
- Freiraum in oder neben der Küchenspüle zum Nutzen der Window-Funktion notwendig
- Armatur lässt sich flexibel herausziehen und auf Arbeitsplatte ablegen und ermöglicht somit Vorfensterinstallation
- Nach dem Herausnehmen muss die Armatur auf ein weiches Tuch abgelegt werden



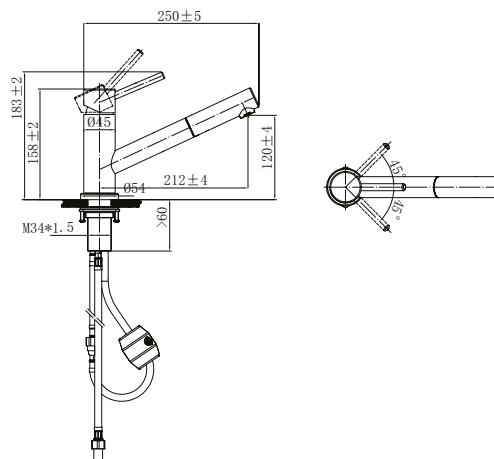
## Como Shower Window



Artikelnummer	Beschreibung	Preis
9258 00 LC	Edelstahl massiv	708,-
9258 00 05	Anthracite	883,-

Zu diesen Armaturen erhalten Sie farblich passende **Seifenspender**, **Cap Ventilabdeckungen**, **Abdeckkappen für den Überlauf** und **Abdeckkappen für Drehgriffe** ab Seite 102. Für diese Armaturen ist der Zubehör-Laminarstrahlregler 92517400 kompatibel einsetzbar.

- Material: Edelstahl massiv
- Anschlussgewinde G3/8
- Material Kartusche: Kunststoff, Keramikdichtscheiben
- Schwenkbereich: 120°
- Öffnungswinkel des Hebels: 25°
- Brauseschlauch: integriert, herausziehbar, Länge 1500 mm
- Durchflussmenge Comfortstrahl: 8,6 l/Min
- Flexible Anschlussschläuche, Länge 800 mm
- Sockelhöhe bei ausgezogener Armatur: 35 mm
- Rückholmöglichkeit der Brause durch Kugelgewicht
- Armatur lässt sich flexibel herausziehen und auf Arbeitsplatte ablegen und ermöglicht somit Vorfensterinstallation
- Freiraum in oder neben der Küchenspüle zum Nutzen der Window-Funktion notwendig
- Nach dem Herausnehmen muss die Armatur auf ein weiches Tuch abgelegt werden



# FINERA

€ ohne MwSt.

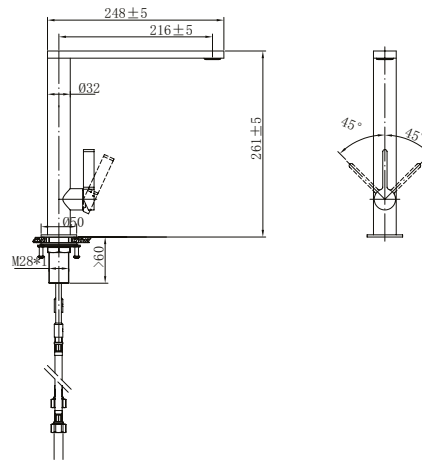
## Finera



Artikelnummer	Beschreibung	Preis
9270 00 LC	Edelstahl massiv	634,-
9270 00 03	Gold	753,-
9270 00 04	Bronze	753,-
9270 00 05	Anthracite	753,-

Zu diesen Armaturen erhalten Sie farblich passende **Seifenspender, Cap Ventilabdeckungen, Abdeckkappen für den Überlauf und Abdeckkappen für Drehgriffe** ab Seite 102.

- Material: Edelstahl massiv
- Material Kartusche: Kunststoff, Keramikdichtscheiben
- Anschlussgewinde G3/8
- Schwenkbereich: 360°
- Öffnungswinkel des Hebels: 25°
- Installationsabstand zur Wand beachten, da die Kalt- und Warmwasserregulierung jeweils um 45° in Richtung Küchenspüle und in Richtung Wand erfolgt
- Durchflussmenge: 10,5 l/Min
- Flexible Anschlussschläuche, Länge 600 mm
- Schwenkbarer Strahlregler
- Perlatorschlüssel liegt bei



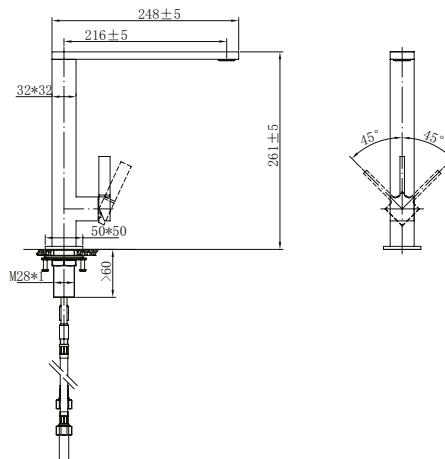
## Finera Square



Artikelnummer	Beschreibung	Preis
9271 00 LC	Edelstahl massiv	634,-

Zu diesen Armaturen erhalten Sie farblich passende **Seifenspender, Cap Ventilabdeckungen, Abdeckkappen für den Überlauf und Abdeckkappen für Drehgriffe** ab Seite 102.

- Material: Edelstahl massiv
- Material Kartusche: Kunststoff, Keramikdichtscheiben
- Anschlussgewinde G3/8
- Schwenkbereich: 360°
- Öffnungswinkel des Hebels: 25°
- Installationsabstand zur Wand beachten, da die Kalt- und Warmwasserregulierung jeweils um 45° in Richtung Küchenspüle und in Richtung Wand erfolgt
- Durchflussmenge Comfortstrahl: 10,5 l/Min
- Flexible Anschlussschläuche, Länge 600 mm
- Schwenkbarer Strahlregler
- Perlatorschlüssel liegt bei



# JUNIS SHOWER

€ ohne MwSt.

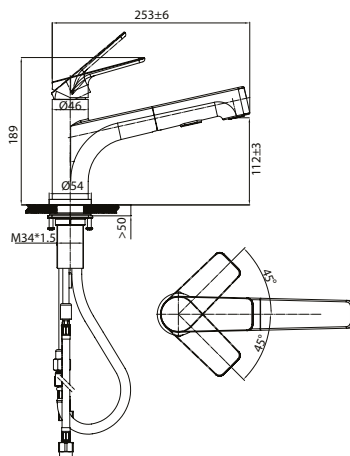
## Junis Shower



Artikelnummer	Beschreibung	Preis
9281 00 LC	Edelstahl massiv	662,-
9281 00 06	Matt Black	815,-

Zu diesen Armaturen erhalten Sie farblich passende **Seifenspender, Cap Ventilabdeckungen, Abdeckkappen für den Überlauf und Abdeckkappen für Drehgriffe** ab Seite 102..

- Material: Edelstahl massiv
- Material Kartusche: Kunststoff, Keramikdichtscheiben
- Anschlussgewinde G3/8
- Schwenkbereich: 120°
- Öffnungswinkel des Hebels: 25°
- Durchflussmenge Laminarstrahl: 7,9 l/Min
- Durchflussmenge Brausestrahl: 6,6 l/Min
- Flexible Anschlussschläuche, Länge 600 mm
- Handbrausenschlauch mit flexiblem Kugelgelenk
- Herausziehbare Handbrause
- Rückholung der Brause durch Rückholfeder
- Handbrause mit zwei Strahlfunktionen
- Perlatorschlüssel liegt bei



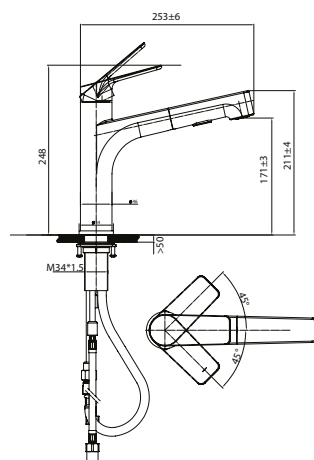
## Junis Sky Shower



Artikelnummer	Beschreibung	Preis
9282 00 LC	Edelstahl massiv	745,-
9282 00 06	Matt Black	915,-

Zu diesen Armaturen erhalten Sie farblich passende **Seifenspender, Cap Ventilabdeckungen, Abdeckkappen für den Überlauf und Abdeckkappen für Drehgriffe** ab Seite 102.

- Material: Edelstahl massiv
- Material Kartusche: Kunststoff, Keramikdichtscheiben
- Anschlussgewinde G3/8
- Schwenkbereich: 120°
- Öffnungswinkel des Hebels: 25°
- Durchflussmenge Laminarstrahl: 7,9 l/Min
- Durchflussmenge Brausestrahl: 6,6 l/Min
- Flexible Anschlussschläuche, Länge 600 mm
- Handbrausenschlauch mit flexiblem Kugelgelenk
- Herausziehbare Handbrause
- Rückholung der Brause durch Rückholfeder
- Handbrause mit zwei Strahlfunktionen
- Perlatorschlüssel liegt bei



# KONIC

€ ohne MwSt.

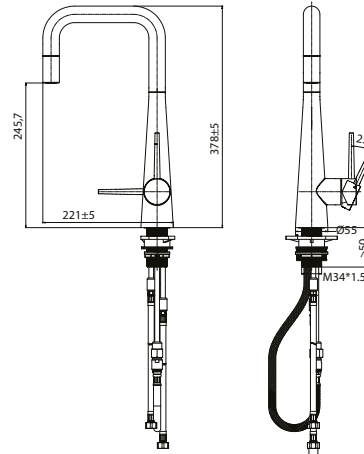
## Konic



Artikelnummer	Beschreibung	Preis
9286 00 LC	Edelstahl massiv	693,-
9286 00 06	Matt Black	798,-

Zu diesen Armaturen erhalten Sie farblich passende **Seifenspender, Cap Ventilabdeckungen, Abdeckkappen für den Überlauf und Abdeckkappen für Drehgriffe** ab Seite 102.

- Material: Edelstahl massiv
- Material Kartusche: Kunststoff, Keramikdichtscheiben
- Anschlussgewinde G3/8
- Schwenkbereich: 360°
- Öffnungswinkel des Hebels: 25°
- Montage der Armatur direkt vor einer Wand möglich, da die Kalt- und Warmwasserregulierung um 90° in Richtung Küchenspüle erfolgt
- Brauseschlauch: integriert, herausziehbar, Länge 1800 mm
- Durchflussmenge Comfortstrahl Eco Modus: 5,02 l/Min
- Durchflussmenge Comfortstrahl Standard Modus: 10,58 l/Min
- Flexible Anschlussschläuche, Länge 600 mm
- Rückholung der Brause durch Rückholfeder



# MODERN STEEL

€ ohne MwSt.

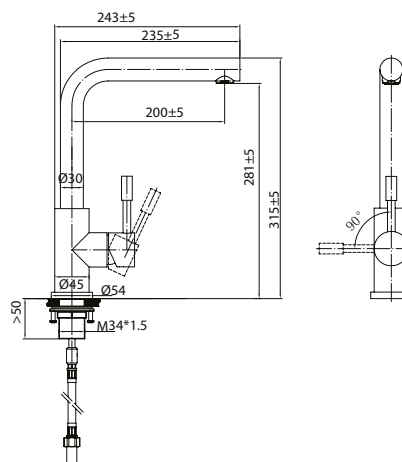
## Modern Steel



Artikelnummer	Beschreibung	Preis
9668 01 LC	Edelstahl massiv	738,-
9668 01 05	Anthracite	851,-

Zu diesen Armaturen erhalten Sie farblich passende **Seifenspender**, **Cap Ventilabdeckungen**, **Abdeckkappen für den Überlauf** und **Abdeckkappen für Drehgriffe** ab Seite 102. Für diese Armaturen ist der Zubehör-Laminarstrahlregler 92517400 kompatibel einsetzbar.

- Material: Edelstahl massiv
- Material Kartusche: Kunststoff, Keramikdichtscheiben
- Anschlussgewinde G3/8
- Schwenkbereich: 360°
- Öffnungswinkel des Hebels: 25°
- Montage der Armatur direkt vor einer Wand möglich, da die Kalt- und Warmwasserregulierung um 90° in Richtung Küchenspüle erfolgt
- Durchflussmenge Comfortstrahl: 11,5 l/Min
- Flexible Anschlussschläuche, Länge 600 mm



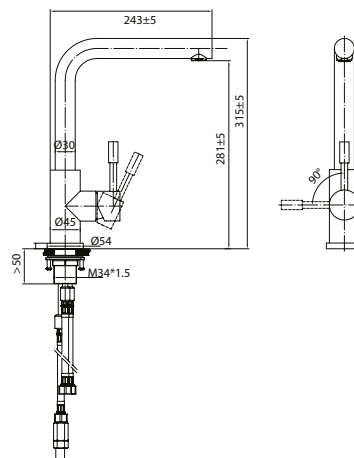
## Modern Steel Niederdruck



Artikelnummer	Beschreibung	Preis
9668 11 LC	Edelstahl massiv	881,-

Zu diesen Armaturen erhalten Sie farblich passende **Seifenspender**, **Cap Ventilabdeckungen**, **Abdeckkappen für den Überlauf** und **Abdeckkappen für Drehgriffe** ab Seite 102.

- Material: Edelstahl massiv
- Anschlussgewinde G3/8
- Material Kartusche: Kunststoff, Keramikdichtscheiben
- Schwenkbereich: 360°
- Öffnungswinkel des Hebels: 25°
- Montage der Armatur direkt vor einer Wand möglich, da die Kalt- und Warmwasserregulierung um 90° in Richtung Küchenspüle erfolgt
- Durchflussmenge Comfortstrahl: 11,9 l/Min
- Flexible Anschlussschläuche, Länge 600 mm



# STEEL EXPERT 2.0

€ ohne MwSt.

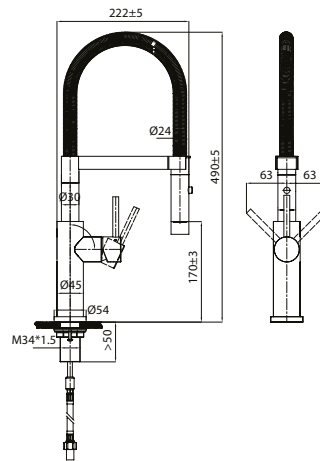
## Steel Expert 2.0



Artikelnummer	Beschreibung	Preis
9280 00 LC	Edelstahl massiv	877,-
9280 00 05	Anthracite	1.129,-
9280 00 06	Matt Black	1.067,-

Zu diesen Armaturen erhalten Sie farblich passende **Seifenspender, Cap Ventilabdeckungen, Abdeckkappen für den Überlauf und Abdeckkappen für Drehgriffe** ab Seite 102.

- Material: Edelstahl massiv
- Material Kartusche: Kunststoff, Keramikdichtscheiben
- Anschlussgewinde G3/8
- Schwenkbereich: 360°
- Öffnungswinkel des Hebels: 25°
- Installationsabstand zur Wand beachten, da die Kalt- und Warmwasserregulierung jeweils um 45° in Richtung Küchenspüle und in Richtung Wand erfolgt
- Durchflussmenge Laminarstrahl: 5,4 l/Min
- Durchflussmenge Brausestrahl: 4,8 l/Min
- Flexible Anschlussschläuche, Länge 600 mm
- Flexible Handbrause
- Handbrause mit zwei Strahlfunktionen
- Perlatorschlüssel liegt bei



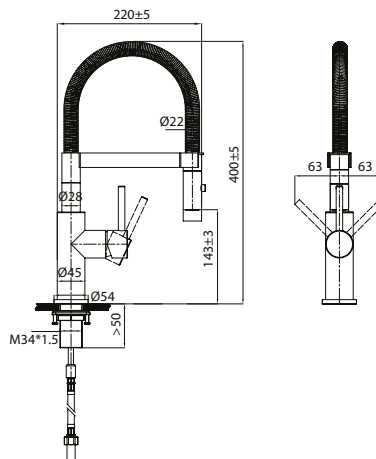
## Steel Expert Compact



Artikelnummer	Beschreibung	Preis
9273 00 LC	Edelstahl massiv	833,-
9273 00 05	Anthracite	1.082,-
9273 00 06	Matt Black	1.023,-
9273 00 23	Gold-Schwarz	1.076,-

Zu diesen Armaturen erhalten Sie farblich passende **Seifenspender, Cap Ventilabdeckungen, Abdeckkappen für den Überlauf und Abdeckkappen für Drehgriffe** ab Seite 102.

- Material: Edelstahl massiv
- Material Kartusche: Kunststoff, Keramikdichtscheiben
- Anschlussgewinde G3/8
- Schwenkbereich: 360°
- Öffnungswinkel des Hebels: 25°
- Installationsabstand zur Wand beachten, da die Kalt- und Warmwasserregulierung jeweils um 45° in Richtung Küchenspüle und in Richtung Wand erfolgt
- Durchflussmenge Laminarstrahl: 5,4 l/Min
- Durchflussmenge Brausestrahl: 4,8 l/Min
- Flexible Anschlussschläuche, Länge 600 mm
- Flexible Handbrause
- Handbrause mit zwei Strahlfunktionen
- Perlatorschlüssel liegt bei



# STEEL EXPERT COMPACT WINDOW

€ ohne MwSt.

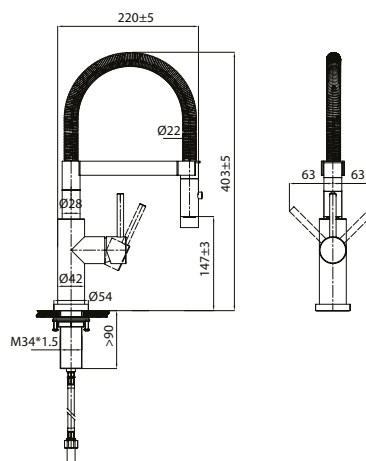
## Steel Expert Compact Window



Artikelnummer	Beschreibung	Preis
9299 00 LC	Edelstahl massiv	936,-
9299 00 06	Matt Black	1.151,-

Zu diesen Armaturen erhalten Sie farblich passende **Seifenspender, Cap Ventilabdeckungen, Abdeckkappen für den Überlauf und Abdeckkappen für Drehgriffe** ab Seite 102.

- Material: Edelstahl massiv
- Material Kartusche: Kunststoff, Keramikdichtscheiben
- Anschlussgewinde G3/8
- Schwenkbereich: 360°
- Öffnungswinkel des Hebels: 25°
- Installationsabstand zur Wand beachten, da die Kalt- und Warmwasserregulierung jeweils um 45° in Richtung Küchenspüle und in Richtung Wand erfolgt
- Durchflussmenge Laminarstrahl: 7,28 l/Min
- Durchflussmenge Brausestrahl: 7,03 l/Min
- Flexible Anschlusschläuche, Länge 800 mm
- Flexible Handbrause
- Handbrause mit zwei Strahlfunktionen
- Sockelhöhe bei ausgezogener Armatur: 54 mm
- Freiraum in oder neben der Küchenspüle zum Nutzen der Window-Funktion notwendig
- Armatur lässt sich flexibel herausziehen und auf Arbeitsplatte ablegen und ermöglicht somit Vorfensterinstallation
- Nach dem Herausnehmen muss die Armatur auf ein weiches Tuch abgelegt werden
- Perlatorschlüssel liegt bei



# STEEL SHOWER

€ ohne MwSt.

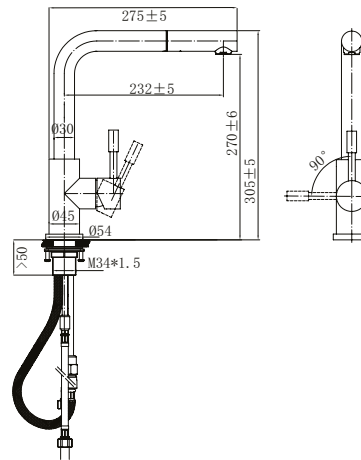
## Steel Shower



Artikelnummer	Beschreibung	Preis
9697 01 LC	Edelstahl massiv	795,-
9697 01 05	Anthracite	920,-
9697 01 06	Matt Black	870,-

Zu diesen Armaturen erhalten Sie farblich passende **Seifenspender, Cap Ventilabdeckungen, Abdeckkappen für den Überlauf und Abdeckkappen für Drehgriffe** ab Seite 102.

- Material: Edelstahl massiv
- Material Kartusche: Kunststoff, Keramikdichtscheiben
- Anschlussgewinde G3/8
- Schwenkbereich: 360°
- Öffnungswinkel des Hebels: 25°
- Montage der Armatur direkt vor einer Wand möglich, da die Kalt- und Warmwasserregulierung um 90° in Richtung Küchenspüle erfolgt
- Brauseschlauch: integriert, herausziehbar, Länge 1800 mm
- Durchflussmenge Comfortstrahl: 11,7 l/Min
- Flexible Anschlusschläuche, Länge 600 mm
- Rückholung der Brause durch Rückholfeder



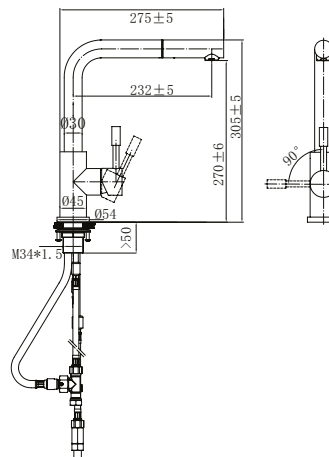
## Steel Shower Niederdruck



Artikelnummer	Beschreibung	Preis
9697 11 LC	Edelstahl massiv	957,-

Zu diesen Armaturen erhalten Sie farblich passende **Seifenspender, Cap Ventilabdeckungen, Abdeckkappen für den Überlauf und Abdeckkappen für Drehgriffe** ab Seite 102.

- Material: Edelstahl massiv
- Material Kartusche: Kunststoff, Keramikdichtscheiben
- Anschlussgewinde G3/8
- Schwenkbereich: 360°
- Öffnungswinkel des Hebels: 25°
- Montage der Armatur direkt vor einer Wand möglich, da die Kalt- und Warmwasserregulierung um 90° in Richtung Küchenspüle erfolgt
- Brauseschlauch: integriert, herausziehbar, Länge 1800 mm
- Durchflussmenge Comfortstrahl: 7,9 l/Min
- Flexible Anschlusschläuche, Länge 600 mm
- Rückholung der Brause durch Rückholfeder



# STEEL SHOWER WINDOW

€ ohne MwSt.

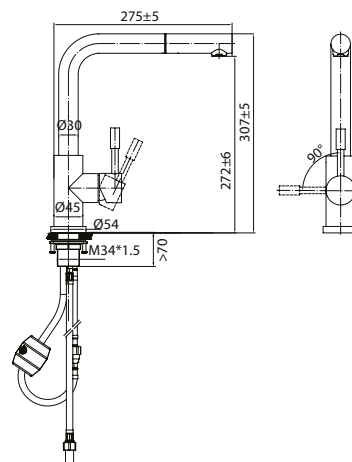
## Steel Shower Window



Artikelnummer	Beschreibung	Preis
9699 01 LC	Edelstahl massiv	892,-
9699 01 06	Matt Black	1.022,-

Zu diesen Armaturen erhalten Sie farblich passende **Seifenspender, Cap Ventilabdeckungen, Abdeckkappen für den Überlauf und Abdeckkappen für Drehgriffe** ab Seite 102.

- Material: Edelstahl massiv
- Material Kartusche: Kunststoff, Keramikdichtscheiben
- Anschlussgewinde G3/8
- Schwenkbereich: 360°
- Öffnungswinkel des Hebels: 25°
- Montage der Armatur direkt vor einer Wand möglich, da die Kalt- und Warmwasserregulierung um 90° in Richtung Küchenspüle erfolgt
- Brauseschlauch: integriert, herausziehbar, Länge 1800 mm
- Durchflussmenge Comfortstrahl: 8,05 l/Min
- Flexible Anschlussschläuche, Länge 800 mm
- Rückholung der Brause durch Kugelgewicht
- Sockelhöhe bei ausgezogener Armatur: 54 mm
- Freiraum in oder neben der Küchenspüle zum Nutzen der Window-Funktion notwendig
- Armatur lässt sich flexibel herausziehen und auf Arbeitsplatte ablegen und ermöglicht somit Vorfensterinstallation
- Nach dem Herausnehmen muss die Armatur auf ein weiches Tuch abgelegt werden



# SUBWAY STYLE SHOWER

€ ohne MwSt.

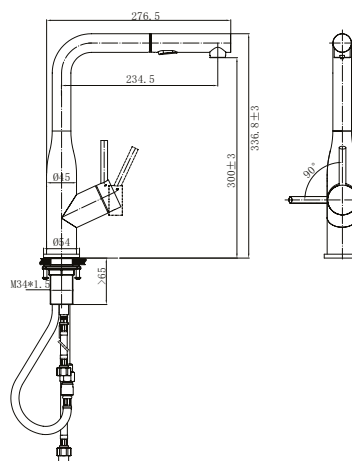
## Subway Style Shower



Artikelnummer	Beschreibung	Preis
9285 00 LC	Edelstahl massiv	822,-
9285 00 05	Anthracite	1.069,-
9285 00 06	Matt Black	1.010,-

Zu diesen Armaturen erhalten Sie farblich passende **Seifenspender, Cap Ventilabdeckungen, Abdeckkappen für den Überlauf und Abdeckkappen für Drehgriffe** ab Seite 102.

- Material: Edelstahl massiv
- Anschlussgewinde G3/8
- Material Kartusche: Kunststoff, Keramikdichtscheiben
- Schwenkbereich: 360°
- Öffnungswinkel des Hebels: 25°
- Durchflussmenge Laminarstrahl: 6,94 l/Min
- Durchflussmenge Brausestrahl: 6,46 l/Min
- Flexible Anschlussschläuche, Länge 600 mm
- Handbrausenschlauch mit flexiblem Kugelgelenk
- Herausziehbare Handbrause
- Rückholung der Brause durch Rückholfeder
- Handbrause mit zwei Strahlfunktionen



# UMBRELLA

€ ohne MwSt.

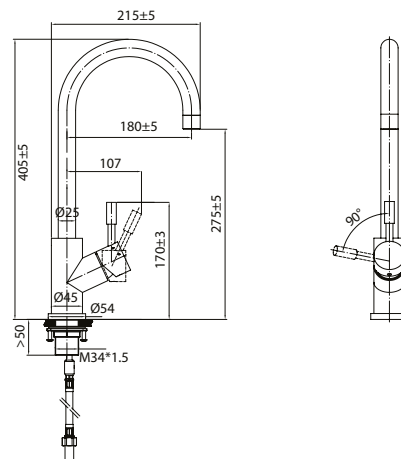
## Umbrella



Artikelnummer	Beschreibung	Preis
9253 00 LC	Edelstahl massiv	605,-
9253 00 03	Gold	718,-
9253 00 04	Bronze	718,-
9253 00 05	Anthracite	718,-

Zu diesen Armaturen erhalten Sie farblich passende **Seifenspender, Cap Ventilabdeckungen, Abdeckkappen für den Überlauf und Abdeckkappen für Drehgriffe** ab Seite 102.

- Material: Edelstahl massiv
- Material Kartusche: Kunststoff, Keramikdichtscheiben
- Anschlussgewinde G3/8
- Schwenkbereich: 360°
- Öffnungswinkel des Hebels: 25°
- Montage der Armatur direkt vor einer Wand möglich, da die Kalt- und Warmwasserregulierung um 90° in Richtung Küchenspüle erfolgt
- Durchflussmenge Comfortstrahl: 16,0 l/Min
- Flexible Anschlusschläuche, Länge 600 mm



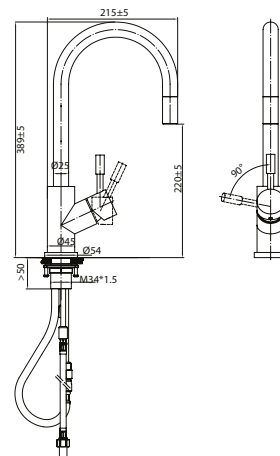
## Umbrella Flex



Artikelnummer	Beschreibung	Preis
9254 00 LC	Edelstahl massiv	733,-
9254 00 03	Gold	873,-
9254 00 04	Bronze	873,-
9254 00 05	Anthracite	873,-
9254 00 06	Matt Black	864,-

Zu diesen Armaturen erhalten Sie farblich passende **Seifenspender, Cap Ventilabdeckungen, Abdeckkappen für den Überlauf und Abdeckkappen für Drehgriffe** ab Seite 102.

- Material: Edelstahl massiv
- Anschlussgewinde G3/8
- Material Kartusche: Kunststoff, Keramikdichtscheiben
- Schwenkbereich: 360°
- Öffnungswinkel des Hebels: 25°
- Montage der Armatur direkt vor einer Wand möglich, da die Kalt- und Warmwasserregulierung um 90° in Richtung Küchenspüle erfolgt
- Brauseschlauch: integriert, herausziehbar, Länge 1800 mm
- Durchflussmenge Comfortstrahl: 11,5 l/Min
- Flexible Anschlusschläuche, Länge 600 mm
- Rückholung der Brause durch Rückholfeder



# SEIFENSPENDER

€ ohne MwSt.

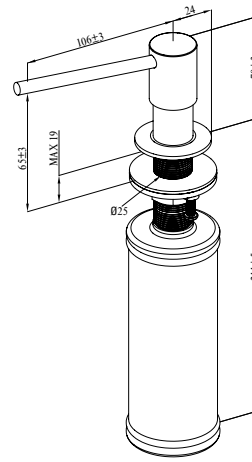
## Seifenspender



Artikelnummer	Beschreibung	Preis
9236 20 LC	Edelstahl massiv	221,-
9236 20 03	Gold	259,-
9236 20 04	Bronze	259,-
9236 20 05	Anthracite	259,-
9236 20 06	Matt Black	244,-

Zu diesen Armaturen erhalten Sie farblich passende **Seifenspender, Cap Ventilabdeckungen, Abdeckkappen für den Überlauf und Abdeckkappen für Drehgriffe** ab Seite 102.

- Material: Edelstahl (Kopf), Kunststoff (Behälter)
- Füllmenge: 250 ml
- Vorratsbehälter Seifenspender: Durchmesser 55 mm



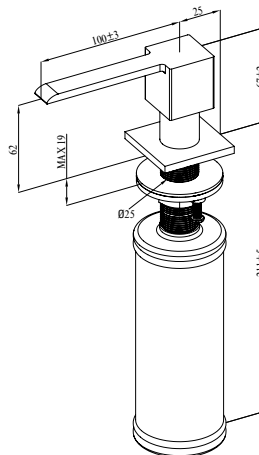
## Seifenspender



Artikelnummer	Beschreibung	Preis
9236 30 LC	Edelstahl massiv	237,-

Zu diesen Armaturen erhalten Sie farblich passende **Seifenspender, Cap Ventilabdeckungen, Abdeckkappen für den Überlauf und Abdeckkappen für Drehgriffe** ab Seite 102.

- Material: Edelstahl (Kopf), Kunststoff (Behälter)
- Füllmenge: 250 ml
- Vorratsbehälter Seifenspender: Durchmesser 55 mm



# HOCHWERTIGES ZUBEHÖR VON VILLEROY & BOCH

In kaum einem anderen Raum im Haus werden Materialien so sehr beansprucht wie in der Küche. Deshalb legt Villeroy & Boch bei dem Küchenzubehör besonderen Wert auf die Qualität der verarbeiteten Werkstoffe. Mit perfekter Ausstattung macht die Arbeit mehr Freude: Deshalb können Sie Ihre Spüle durch Zubehör wie Einsatzdrahtkörbe oder Siebe, Einhängeschalen oder Schneidbretter maßgenau ergänzen. Dadurch lassen sich die einzelnen Arbeitsschritte noch besser aufeinander abstimmen.



**Universelles Holzschneidebrett aus Eiche** -  
für noch mehr Komfort beim Zubereiten von Speisen.



**Rollrost aus Edelstahl**  
Vielseitig einsetzbar als Abtropf- und  
Abstellfläche.



**Auslaufabdeckung aus Edelstahl**  
Formschöne Abdeckung des Auslaufs,  
universell auf jeder Villeroy & Boch Spüle  
einsetzbar, Spülmaschinen geeignet.



**Einsatzsieb aus Edelstahl.**  
Hilfreich beim Vorbereiten und Kochen.



**Drahtkorb aus Edelstahl**  
Praktischer Schutz beim Spülen.



**Schneidbrett und Einhängeschale**  
Für funktionelles Arbeiten am Spülplatz.



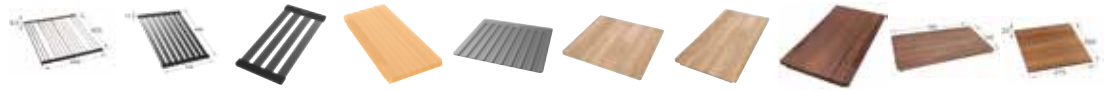
**Auswahl an Excentern passend zu Ihren Armaturen**  
In matter oder glänzender Ausführung sowie in den neuen Metallic-Tönen erhältlich.



**Auswahl an Seifenspendern aus Edelstahl**  
Elegante Lösung für Seife oder Spülmittel.

ERSATZTEILE

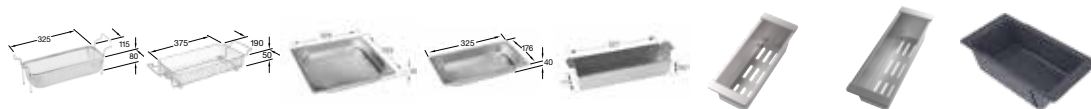
# ÜBERSICHT ZUBEHÖR



		Rollrost	Abtropfgitter groß	Abtropfgitter klein	Holzschneidbrett	Silikon Abtropfmatte	Schneidbrett Eiche *	Schneidbrett Eiche	Schneidbrett Thermo-Esche	Universal-schneidbrett aus Nussbaum	Schneidbrett aus amerikanischem Nussbaum mit Kompaktkern
		9K08 00 K1	9K13	9K14	8K42 10 00	9K15 00 00	8K43 00 00	8K44 00 00	8K45 00 00	8K36 10 00	8K33 10 00
<b>Aufliegender Einbau</b>											
ARCHITECTURA 80	3380	•	•				•	•	•	•	
ARCHITECTURA 60	3360	•	•				•	•	•	•	
ARCHITECTURA 60 XR	3365	•	•				•	•	•	•	
ARCHITECTURA 50	3350	•	•				•	•	•	•	
ARCHITECTURA 45	3340	•	•				•	•	•	•	
CONDOR 45	6745	•	•				•	•	•	•	
FLAVIA 60	3304	•	•				•	•	•	•	
FLAVIA 50	3305	•	•				•	•	•	•	
LINARA 45	3384	•	•				•	•	•	•	
LINARA 50	3385	•	•				•	•	•	•	
LINARA 60	3386	•	•				•	•	•	•	
SILUET 60	3336	•	•				•	•	•	•	
SILUET 60 R	3337	•	•				•	•	•	•	
SILUET 60 S	3346	•	•				•	•	•	•	
SILUET 50	3335	•	•				•	•	•	•	
SILUET 50 S	3345	•	•				•	•	•	•	
SILUET 45	3334	•	•				•	•	•	•	
SOLO ECK	6708	•	•				•	•	•	•	
SUBWAY 60	6712/6770	•	•				•	•	•	•	
SUBWAY 60 XM	6780	•	•				•	•	•	•	•
SUBWAY 60 S	3309	•	•				•	•	•	•	•
SUBWAY STYLE 60	3361/3362	•	•				•	•	•	•	
SUBWAY STYLE 60 S	3366/336A	•	•	•	•		•	•	•	•	
SUBWAY STYLE ECK	3353	•	•				•	•	•	•	
SUBWAY 50 S	3315	•	•				•	•	•	•	•
SUBWAY STYLE 50	3351/3352	•	•				•	•	•	•	
SUBWAY STYLE 50 S	3355/335A	•	•	•	•		•	•	•	•	
SUBWAY STYLE 45	3347/3348	•	•				•	•	•	•	
SUBWAY 45 Compact	3313/3312	•	•				•	•	•	•	•
SUBWAY 45 XS	6781	•	•				•	•	•	•	
TIMELINE 60	6790	•	•				•	•	•	•	
TIMELINE 50	3307	•	•				•	•	•	•	
<b>Flächenbündiger Einbau</b>											
LINARA 45 FLAT	3384	•	•					•	•	•	
LINARA 50 FLAT	3385	•	•								
LINARA 60 FLAT	3386	•	•								
SILUET 60 FLAT	3336	•	•				•	•	•	•	
SILUET 60 R FLAT	3337	•	•				•	•	•	•	
SILUET 60 S FLAT	3346	•	•				•	•	•	•	
SILUET 50 FLAT	3335	•	•				•	•	•	•	
SILUET 50 S FLAT	3345	•	•				•	•	•	•	
SILUET 45 FLAT	3334	•	•				•	•	•	•	
SUBWAY 60 FLAT	6712/6770	•	•				•	•	•	•	•
SUBWAY 45 FLAT	6714/6772	•	•				•	•	•	•	•
SUBWAY 60 S FLAT	3309	•	•				•	•	•	•	•
SUBWAY STYLE 60 FLAT	3361/3362	•	•				•	•	•	•	
SUBWAY STYLE 60 S FLAT	3366	•	•	•	•		•	•	•	•	
SUBWAY 60 XM FLAT	6780	•	•				•	•	•	•	•
SUBWAY 45 XS FLAT	6781	•	•				•	•	•	•	•
SUBWAY 50 S FLAT	3315	•	•				•	•	•	•	•
SUBWAY STYLE 50 FLAT	3351/3352	•	•				•	•	•	•	
SUBWAY STYLE 50 S FLAT	3355/335A	•	•	•	•		•	•	•	•	
SUBWAY STYLE 45 FLAT	3347/3348	•	•				•	•	•	•	
TIMELINE 60 FLAT	6790	•	•				•	•	•	•	
TIMELINE 50 FLAT	3307	•	•				•	•	•	•	
<b>Unterbau</b>											
CISTERNA 60 C	6706	•	•				•	•	•	•	
CISTERNA 50	6703	•	•				•	•	•	•	
CISTERNA 45	6704	•	•				•	•	•	•	
SUBWAY 80 U	3388	•	•				•	•	•	•	
SUBWAY 60 XU	6758	•	•				•	•	•	•	
SUBWAY 60 SU	3310	•	•				•	•	•	•	
SUBWAY 50 SU	3325	•	•				•	•	•	•	
SUBWAY 45 SU	3324	•	•				•	•	•	•	

ERSATZTEILE

# ÜBERSICHT ZUBEHÖR



		Einsatzsieb	Einsatzsieb	Dampfgarschale 2/3	Dampfgarschale 1/3	Einhängeschale	Einhängeschale für Style-Einzelbecken	Einhängeschale	Ausziehbare Einhängeschale
		9K04 00 K1	8345 47 K1	8299 05 K1	8299 06 K1	8K37 00 K1	8K38 00 K1	9K16 00 K1	9K18 00 00
<b>Aufliegender Einbau</b>									
ARCHITECTURA 80	3380		•						•
ARCHITECTURA 60	3360		•						•
ARCHITECTURA 60 XR	3365		•		•				•
ARCHITECTURA 50	3350		•						•
ARCHITECTURA 45	3340		•						•
CONDOR 45	6745		•						•
FLAVIA 60	3304								•
FLAVIA 50	3305								•
LINARA 45	3384								•
LINARA 50	3385								•
LINARA 60	3386								•
SILUET 60	3336			•	•				•
SILUET 60 R	3337				•				•
SILUET 60 S	3346	•							•
SILUET 50	3335				•				•
SILUET 50 S	3345	•	•						•
SILUET 45	3334				•				•
SOLO ECK	6708								•
SUBWAY 60	6712/6770	•				•			•
SUBWAY 60 XM	6780	•				•			•
SUBWAY 60 S	3309	•				•			•
SUBWAY STYLE 60	3361/3362								•
SUBWAY STYLE 60 S	3366/336A						•		•
SUBWAY STYLE ECK	3353								•
SUBWAY 50 S	3315	•				•			•
SUBWAY STYLE 50	3351/3352				•				•
SUBWAY STYLE 50 S	3355/335A						•		•
SUBWAY STYLE 45	3347/3348	•			•			•	•
SUBWAY 45 Compact	3313/3312	•				•			•
SUBWAY 45 XS	6781	•				•			•
TIMELINE 60	6790								•
TIMELINE 50	3307								•
<b>Flächenbündiger Einbau</b>									
LINARA 45 FLAT	3384								•
LINARA 50 FLAT	3385								•
LINARA 60 FLAT	3386								•
SILUET 60 FLAT	3336			•	•				•
SILUET 60 R FLAT	3337				•				•
SILUET 60 S FLAT	3346	•							•
SILUET 50 FLAT	3335				•				•
SILUET 50 S FLAT	3345	•	•						•
SILUET 45 FLAT	3334				•				•
SUBWAY 60 FLAT	6712/6770	•				•			•
SUBWAY 45 FLAT	6714/6772	•				•			•
SUBWAY 60 S FLAT	3309					•			•
SUBWAY STYLE 60 FLAT	3361/3362								•
SUBWAY STYLE 60 S FLAT	3366						•		•
SUBWAY 60 XM FLAT	6780	•				•			•
SUBWAY 45 XS FLAT	6781	•				•			•
SUBWAY 50 S FLAT	3315	•				•			•
SUBWAY STYLE 50 FLAT	3351/3352				•				•
SUBWAY STYLE 50 S FLAT	3355/335A						•		•
SUBWAY STYLE 45 FLAT	3347/3348				•				•
TIMELINE 60 FLAT	6790								•
TIMELINE 50 FLAT	3307								•
<b>Unterbau</b>									
CISTERNA 60 C	6706								•
CISTERNA 50	6703								•
CISTERNA 45	6704								•
SUBWAY 80 U	3388								•
SUBWAY 60 XU	6758			•	•				•
SUBWAY 60 SU	3310								•
SUBWAY 50 SU	3325								•
SUBWAY 45 SU	3324								•

# ZUBEHÖR

€ ohne MwSt.

## Cap Ventilabdeckung



Artikelnummer	Beschreibung	Preis
9624 15 LC	Edelstahl massiv, universell einsetzbar	51,-
9624 15 03	Gold, universell einsetzbar	64,-
9624 15 04	Bronze, universell einsetzbar	64,-
9624 15 05	Anthracite, universell einsetzbar	64,-
9624 15 06	Matt Black, universell einsetzbar	64,-

## Rollrost



Artikelnummer	Beschreibung	Preis
9K08 00 K1	Edelstahl, universell einsetzbar	155,-

## Universalschneidbrett aus Nussbaum



Artikelnummer	Beschreibung	Preis
8K36 10 00	Zu den Spülen:3304, 3305, 3307, 3309, 3312, 3313, 3315, 3350, 3360, 3365, 6712, 6714, 6745, 6770, 6772, 6780,	237,-

## Schneidbrett aus amerikanischem Nussbaum mit Kompaktkern



Artikelnummer	Beschreibung	Preis
8K33 10 00	Zu den Spülen:3309, 3312, 3313, 3315, 6712, 6714, 6770, 6772, 6780, 6781	206,-

## Dampfgarschale 1/3



Artikelnummer	Beschreibung	Preis
8299 06 K1	Edelstahl, Zu den Spülen:3336, 3335, 3334, 3315, 6758, 3365, 3337	66,-

## Dampfgarschale 2/3



Artikelnummer	Beschreibung	Preis
8299 05 K1	Edelstahl, Zu den Spülen:3336, 3315, 6758	90,-

# ZUBEHÖR

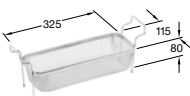
€ ohne MwSt.

## Einhängeschale



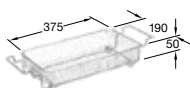
Artikelnummer	Beschreibung	Preis
8K37 00 K1	Edelstahl, Zu den Spülen:3309, 3312, 3313, 3315, 6712, 6714, 6770, 6772, 6780, 6781	167,-

## Einsatzsieb



Artikelnummer	Beschreibung	Preis
9K04 00 K1	Edelstahl, Zu den Spülen:3309, 3312, 3313, 3315, 6712, 6714, 6770, 6772, 6780, 6781	88,-

## Einsatzsieb



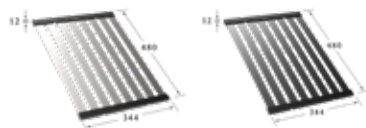
Artikelnummer	Beschreibung	Preis
8345 47 K1	Edelstahl, Zu den Spülen:3350, 3360, 3365, 6726, 6745, 3380, 3325	174,-

## Abdeckkappe für Überlauf



Artikelnummer	Beschreibung	Preis
8299 10 03	Gold	25,-
8299 10 04	Bronze	25,-
8299 10 05	Anthracite	25,-
8299 10 06	Matt Black	23,-

## Abtropfgitter faltbar

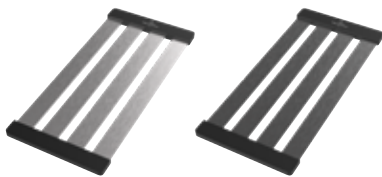


Artikelnummer	Beschreibung	Preis
9K13 00 71	Aluminium Gebürstet, universell einsetzbar	178,-
9K13 00 05	Anthracite, universell einsetzbar	178,-

# ZUBEHÖR

€ ohne MwSt.

## Abtropfgitter



Artikelnummer	Beschreibung	Preis
9K14 00 71	Aluminium Gebürstet, Maße (L x B x H) in mm: 364 x 168 x 12	119,-
9K14 00 05	Anthracite, Maße (L x B x H) in mm: 364 x 168 x 12	119,-

## Schneidbrett aus europäischer Eiche



Artikelnummer	Beschreibung	Preis
8K42 10 00	Eiche, Maße (L x B x H) in mm: 364 x 128 x 20	114,-

## Einhängeschale



Artikelnummer	Beschreibung	Preis
8K38 00 K1	Edelstahl, Maße (L x B x H) in mm: 364 x 128 x 100, Zu den Spülen: 3366, 336A, 3355, 335A	178,-

## Abdeckkappe für Einzeldrehgriff



Artikelnummer	Beschreibung	Preis
9405 26 L7	gebürstet, Messing	54,-
9405 26 61	verchromt, Messing	54,-
9405 26 03	Gold, Edelstahl	149,-
9405 26 04	Bronze, Edelstahl	149,-
9405 26 05	Anthracite, Edelstahl	149,-
9405 26 06	Matt Black, Edelstahl	137,-

## Abdeckkappe für Einzeldrehgriff



Artikelnummer	Beschreibung	Preis
9405 36 L7	gebürstet, Messing	54,-
9405 36 61	verchromt, Messing	54,-

# ZUBEHÖR

€ ohne MwSt.

## Abdeckkappe für Doppeldrehgriff



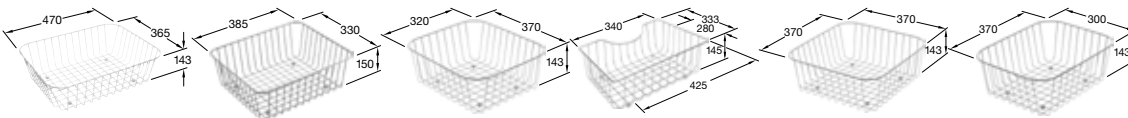
Artikelnummer	Beschreibung	Preis
9405 25 L7	gebürstet, Messing	54,-
9405 25 61	verchromt, Messing	54,-
9405 25 03	Gold, Edelstahl	149,-
9405 25 04	Bronze, Edelstahl	149,-
9405 25 05	Anthracite, Edelstahl	149,-
9405 25 06	Matt Black, Edelstahl	137,-

## Abdeckkappe für Doppeldrehgriff



Artikelnummer	Beschreibung	Preis
9405 35 L7	gebürstet, Messing	54,-
9405 35 61	verchromt, Messing	54,-

## Drahtkorb



Artikelnummer	Beschreibung	Preis
8397 00 K1	Edelstahl, zu Cisterna 60C 6706, Subway 60 SU 3310	193,-
8341 00 K1	Edelstahl, zu Spülstein Doppelbecken 6323	193,-
9841 00 K1	Edelstahl, zu Subway 50 S 3315, Subway 50 S flat 3315, Subway 60 XU 6758, Architectura 50 3350	193,-
8K09 00 K1	Edelstahl, zu Solo Eck 6708	193,-
9849 00 K1	Edelstahl, zu Cisterna 50 6703, Subway 50 SU 3325	193,-
9850 00 K1	Edelstahl, zu Cisterna 45 6704, Condor 50 6732, Subway 45 SU 3324	193,-
9K09 00 K1	Edelstahl, zu Timeline 50 3307, Timeline 50 flat 3307	193,-
8K12 00 K1	Edelstahl, zu Timeline 60 6790, Timeline 60 flat 6790, Architectura 60 3360	193,-
8331 00 K1	Edelstahl, zu Architectura 60XR 3365, Condor 45 6745	193,-
8K04 00 K1	Edelstahl, zu Subway 60 6712/6772, Subway 60 flat 6712/6772, Subway 60 XM 6780, Subway 60 XM flat 6780	193,-
8K06 00 K1	Edelstahl, zu Subway 45 6714/6772, Subway 45 flat 6714/6772, Subway 45 XS 6781, Subway 45 XS flat 6781, Subway 45 Compact 3313/3312, Subway Style 45 3313/3312	193,-
8K31 00 K1	Edelstahl, zu Subway 60 S 3309, Subway 60 S flat 3309	193,-
9K10 00 K1	Edelstahl, zu Siluet 60 3336, Siluet 60 flat 3336	295,-
9K11 00 K1	Edelstahl, zu Siluet 50 3335, Siluet 50 flat 3335, Siluet 60 3337, Siluet 60 R flat 3337	279,-
9K12 00 K1	Edelstahl, zu Siluet 45 3334, Siluet 45 flat 3334	264,-

## Montageset

Artikelnummer	Beschreibung	Preis
9220 58 00	für flächenbündige Spülen	28,-

## Universelles Holzschneidebrett aus europäischer Eiche



Artikelnummer	Beschreibung	Preis
8K44 00 00	Universelles Holzschneidebrett in Eiche, Maße (L x B x H) in mm: 563 x 300 x 36	195,-

# ZUBEHÖR

€ ohne MwSt.

## Universelles Holzschneidebrett in Thermo-Esche



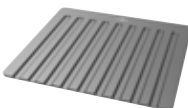
Artikelnummer	Beschreibung	Preis
8K45 00 00	Universelles Holzschneidebrett in Thermo-Esche, Maße (L x B x H) in mm: 563 x 300 x 36	195,-

## Universelles Holzschneidebrett aus europäischer Eiche



Artikelnummer	Beschreibung	Preis
8K43 00 00	Holzschneidebrett für die Nutzung in den Einzelbecken Subway Style 50 S und 60 S sowie zum Anlegen an unsere Einbauspülen, Maße (L x B x H) in mm: 358 x 365 x 36	189,-

## Abtropfmatte aus Silikon



Artikelnummer	Beschreibung	Preis
9K15 00 00	Silikon, Maße (L x B x H) in mm: 390 x 355 x 10/7 mm	119,-

## Einhängeschale



Artikelnummer	Beschreibung	Preis
9K16 00 00	Edelstahl, Maße: (L x B x H) in mm: 409 x 128 x 100 mm, Zu den Spülen: 3347, 3348	179,-

## Zubehörset



Artikelnummer	Beschreibung	Preis
9624 20 03	Gold	238,-
9624 20 04	Bronze	238,-
9624 20 05	Anthracite	238,-
9624 20 06	Matt Black	238,-

## Laminarstrahlregler

Artikelnummer	Beschreibung	Preis
9251 74 00	Zu den Spülen: für Avia 2.0, Como, Como Shower, Como Sky, Como Sky Shower, Como Window, Como Shower Window, Como X, Modern Steel, Sorano, Sorano Shower, Sorano Sky, Sorano Sky Shower	12,-

# ZUBEHÖR

€ ohne MwSt.

## Ausziehbare Einhängeschale



Artikelnummer	Beschreibung	Preis
9K18 00 00	Zu den Spülen:Zu allen Spülen	64,-

## Silikonschwamm



Artikelnummer	Beschreibung	Preis
8299 11 00	Zu den Spülen:Zu allen Spülen	25,-

Unsere Ersatzteile für Küchenspülen sowie Küchenarmaturen finden Sie zukünftig unter folgendem Link:



<https://pro.villeroy-boch.com/ersatzteile-kueche>



# PFLEGEANLEITUNG

## Pflegeanleitung



Unerreicht pflegeleicht

Sie haben sich für ein Qualitätsprodukt aus dem Hause Villeroy&Boch entschieden – genau das Richtige für Küchen mit Charakter. Keramik ist ein natürlicher Werkstoff, der mit allen Materialien in der Küche harmoniert. Die zahlreichen Vorzüge der Keramik, die sich durch ein Zusammenspiel ausgesuchter Rohstoffe und modernster Fertigungstechnologie ergeben, kennen Sie bereits aus anderen Bereichen wie Geschirr, Fliesen und Badkeramik.

Villeroy&Boch ist es gelungen, die hervorragenden Eigenschaften dieses Werkstoffes nochmals zu verbessern: CeramicPlus, die Keramik mit der einzigartig pflegeleichten Oberfläche, die einfach sauberer bleibt. Sie ist so glatt, dass Wasser und Schmutz fast keine Haftpunkte mehr finden und sofort abfließen. Selbst die meisten hartnäckigen Rückstände z.B. von Tee, Rote Beete oder Rotwein und Kalk lassen sich spielend entfernen. Eine echte Erleichterung in der Küche: weniger Arbeit, weniger Reinigungsmittel. Kein Wunder, sondern das Ergebnis unserer 270-jährigen Erfahrung mit dem Werkstoff Keramik.

Verschiedene Testversuche, in denen eine Langzeitnutzung simuliert wurde, zeigten die dauerhafte Beständigkeit (bei Beachtung dieser Pflegeanleitung) von CeramicPlus. Die hohe Qualität und die herausragenden Eigenschaften wurden zudem in einer Untersuchung des unabhängigen Fraunhofer Institutes IST in Braunschweig bestätigt. Darüber hinaus werden die Materialeigenschaften im Villeroy&Boch-Labor ständig geprüft und überwacht. Mit dem Erwerb dieses Produktes aus CeramicPlus erhalten Sie – wie bei allen Produkten der Marke Villeroy&Boch – eine erstklassige, einwandfreie Qualität.

Wir wünschen Ihnen viel Freude mit Ihrer pflegeleichten Keramik!

## Reinigung und Pflege Ihrer Küchenkeramik

CeramicPlus setzt durch seine neuartige Oberfläche neue Maßstäbe in puncto Pflegeleichtigkeit und Hygiene. Kein Schrubben, Scheuern und Kratzen mehr! Es genügt die regelmäßige Pflege mit einem weichen, feuchten Tuch und einem milden Reiniger. Damit Ihre Küchenkeramik die pflegeleichten Eigenschaften möglichst lange bewahrt und Sie alle Vorteile von CeramicPlus nutzen können, möchten wir Ihnen folgende Pflegehinweise geben.

### Regelmäßige Pflege Ihrer Küchenkeramik

Für die regelmäßige Pflege Ihrer Küchenkeramik empfehlen wir Ihnen grundsätzlich den Gebrauch eines weichen, nicht kratzenden Schwamms oder Tuchs. Verwenden Sie dazu am besten – vor allem bei besonders kalkhaltigem Wasser – ein handelsübliches Spülmittel oder einen Essigreiniger (z.B. Frosch Essigreiniger von Fa. Erdal Rex).

### Empfehlungen bei stärkeren Verunreinigungen

Nachfolgend finden Sie einige Beispiele von Reinigungsmitteln, deren Einsatz, bei Berücksichtigung der vom Hersteller empfohlenen Anwendung, die Qualität Ihrer Küchenkeramik auf Dauer bewahrt. Metallische Gegenstände können in seltenen Fällen Spuren auf Ihrer Küchenkeramik hinterlassen, da Keramik härter ist als Metall. Bitte verwenden Sie auch für deren Entfernung nur eines der in der Tabelle aufgeführten Reinigungsmittel.

Anwendungsart (wie vom Hersteller empfohlen)	Beispiele
regelmäßige Reinigung und Pflege	Allzweckreiniger, z.B.: Viss Küchenreiniger (Fa. Lever), Der General Professionell (Fa. Henkel) Essigreiniger, z.B.: Frosch Essigreiniger (Fa. Erdal Rex), Alle handelsüblichen Spülmittel
anorganischer Schmutz (z.B. Kalk)	Kalklöser, z.B.: Sidel gegen Kalk (Fa. Henkel), Antikal (Fa. Procter & Gamble) Essigreiniger, z.B.: Frosch Essigreiniger (Fa. Erdal Rex)
fettiger Schmutz	Fettlöser, z.B.: Sidel – die Küchenkraft (Fa. Henkel) Essigreiniger, z.B.: Frosch Essigreiniger (Fa. Erdal Rex)

Wir möchten Sie darauf hinweisen, dass aggressive Reinigungsmittel (s.u.) die keramische Oberfläche zerkratzen und im Falle von CeramicPlus dessen einzigartige Eigenschaften beeinträchtigen oder bei dauerhafter Anwendung gar zerstören können:

- Scheuermilch bzw. Scheuerpulver
- hochkonzentrierte Abflussreiniger
- Armaturen- und Stahlreiniger

Aus diesem Grund empfehlen wir, auf deren Verwendung gänzlich zu verzichten oder bei Abflussreinigern und Stahlreinigern den direkten Kontakt mit der Küchenkeramik zu vermeiden. Dank der außergewöhnlichen Pflegeleichtigkeit von CeramicPlus erreichen Sie auch ohne aggressive Reiniger frische Sauberkeit und optimale Hygiene!

Weitere Pflegehinweise: [pro.villeroy-boch.com/kitchen-careinstruction](http://pro.villeroy-boch.com/kitchen-careinstruction)

Video mit Tipps zur Pflege von Keramik / Metallabrieb entfernen: [pro.villeroy-boch.com/kitchen-care](http://pro.villeroy-boch.com/kitchen-care)

\* Die Pflegeanleitung kann auch unter der Artikelnummer 9211 J6 A1 für den Kunden bestellt werden.

MONTAGEANLEITUNG / PLANUNGSHINWEIS AUFLIEGENDER EINBAU
 

---

Keramikspülen	Art.Nr.	Ausschnitt der Arbeitsplatte
ARCHITECTURA 80	3380	113,0 x 48,0 cm
ARCHITECTURA 60	3360	97,0 x 48,0 cm
ARCHITECTURA 60 XR	3365	97,0 x 48,0 cm
ARCHITECTURA 50	3350	83,0 x 48,0 cm
ARCHITECTURA 45	3340	77,0 x 48,0 cm
LINARA 60	3386	97,0 x 48,0 cm
LINARA 50	3385	83,0 x 48,0 cm
LINARA 45	3384	77,0 x 48,0 cm
SILUET 60	3336	97,0 x 48,0 cm
SILUET 60 R	3337	97,0 x 48,0 cm
SILUET 60 S	3346	57,0 x 48,0 cm
SILUET 50	3335	87,0 x 48,0 cm
SILUET 50 S	3345	48,0 x 48,0 cm
SILUET 45	3334	77,0 x 48,0 cm
SOLO Eck	6708	nach beigefügter Schablone (Art.Nr. 9307 B3 A5)
SUBWAY 60	6712/6770	97,0 x 48,0 cm
SUBWAY 60 XM	6780	59,0 x 48,0 cm
SUBWAY 60 S	3309	57,0 x 48,0 cm
SUBWAY STYLE 60	3361/3362	97,0 x 48,0 cm
SUBWAY STYLE 60 S	3366/336A	57,0 x 48,0 cm
SUBWAY STYLE ECK	3353	nach beigefügter Schablone Art.Nr. (9307 S5 A5)
SUBWAY 50 S	3315	49,5 x 48,0 cm
SUBWAY STYLE 50	3351/3352	87,0 x 48,0 cm
SUBWAY STYLE 50 S	3355/335A	46,0 x 47,0 cm
SUBWAY STYLE 45	3347/3348	74,0 x 47,0 cm
SUBWAY STYLE ECK	3353	
SUBWAY 45 Compact	3313/3312	62,0 x 48,0 cm
SUBWAY 45 XS	6781	44,5 x 48,0 cm
TIMELINE 60	6790	97,0 x 48,0 cm
TIMELINE 50	3307	87,0 x 48,0 cm

## Hahnlöcher durchschlagen

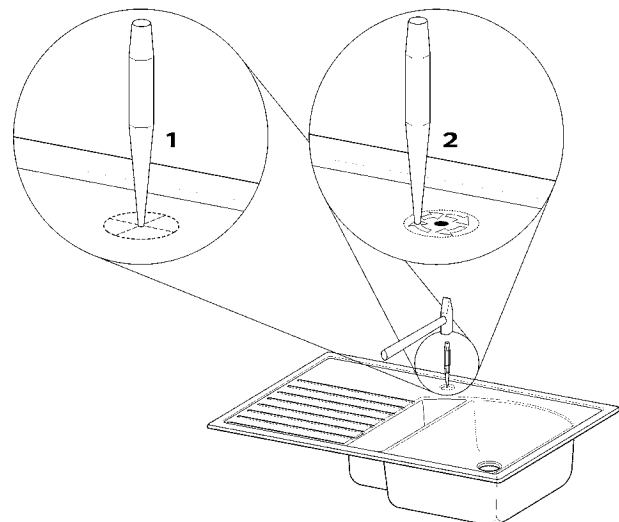
## ACHTUNG

Untersuchen Sie die Spüle VOR DER MONTAGE auf mögliche Beschädigungen.  
Nur einwandfreie Spülen einbauen.

WICHTIG! Nur mit Schutzbrille und geeigneter Schutzkleidung arbeiten!

VOR DEM EINBAU der Spüle die benötigten Hahnlöcher wie folgt durchschlagen:

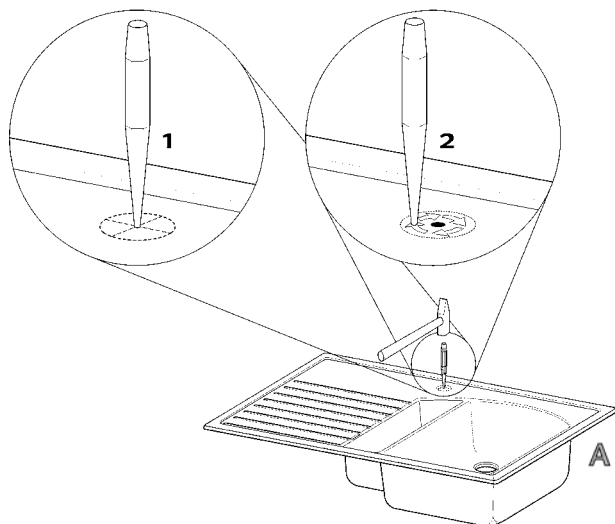
- Den Mittelpunkt des benötigten Hahnloches von der Unterseite der Spüle auf die glasierte Oberseite sorgfältig übertragen und markieren. Das Hahnloch darf nur von der GLASIERTEN SPÜLEN-OBERSEITE aus durchgeschlagen werden, NIE VON DER UNTERSEITE DER SPÜLE!
- Mit geeignetem Durchschlag-Werkzeug (z.B. Hammer und Körner) das vorgestoche-Hahnloch von oben nach unten durchschlagen. Den Körner dabei zuerst in der Mitte des Hahnloches ansetzen. Anschließend auf den benötigten Durchmesser erweitern. Bitte darauf achten, dass die Glasur um das Hahnloch nicht beschädigt wird.



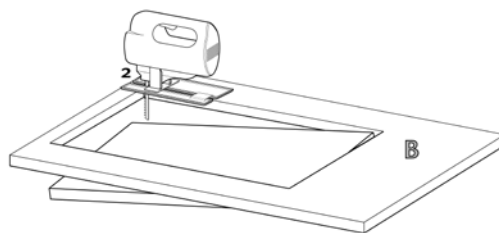
## MONTAGEANLEITUNG / PLANUNGSHINWEIS AUFLIEGENDER EINBAU

### Montage von Einbauspülen mit der Option zur schadlosen Demontage

**A** Die benötigten Hahnlöcher von der glasierten Seite (!) mit einem Hammer und ggfls. mit Hilfe eines Körners vorsichtig ausschlagen (siehe S. 106).

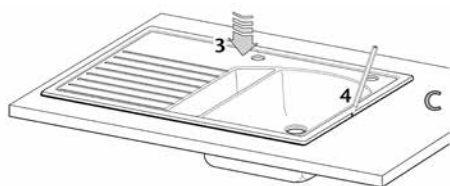


**B** Ausschneiden der Arbeitsplatte nach Maßangaben oder nach mitgelieferter Schablone. Schnittflächen vom Sägemehl reinigen.



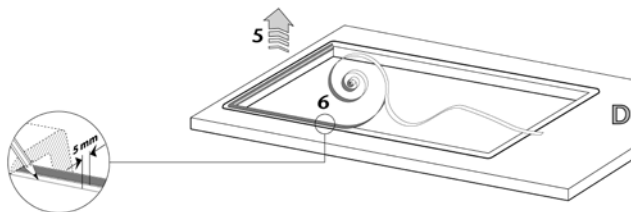
**C** Spüle einlegen und ausrichten.

Die Außenkontur der Spüle auf der Arbeitsplatte anzeichnen.

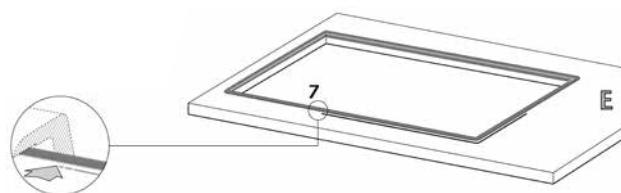


**D** Spüle herausnehmen.

EPDM-Schaumband der Spülen-Außenkontur folgend 5 mm zur Schnittkante hin versetzt lückenfrei aufkleben. Das Schaumband nur auf die Arbeitsplatte kleben, nicht auf den geschliffenen Spülenrand!



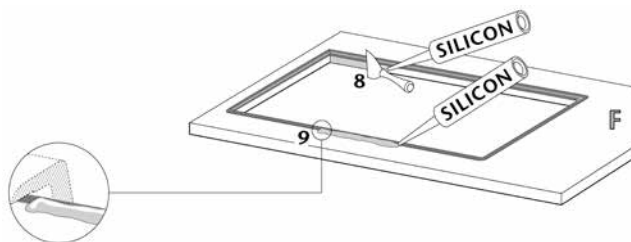
**E** Außenkontur-Markierung der Spüle auf der Arbeitsplatte entfernen, Spülenrand reinigen.



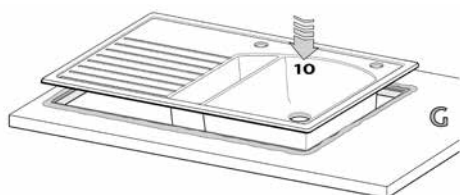
**F** Gereinigte Schnittkanten mit Silikon versiegeln, absichteln.

Silikon-Raupe (ca. 10 mm dick) auf die Spülenaufflägefläche der Arbeitsplatte und (!) auf das EPDM-Schaumband auftragen.\*

\*Bitte beachten Sie die Produktinformationen und die Gebrauchsanleitung auf der Kartusche.

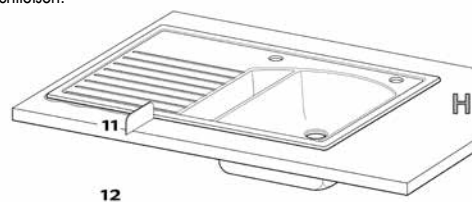


**G** Spüle einlegen und ausrichten.



**H** Überquellendes Silikon entfernen.

Zu- und Abläufe anschließen.



# MONTAGEANLEITUNG

---

## Montageanleitung Spülsteine

Spülsteine 6320 und 6323  
[pro.villeroy-boch.com/kitchen-installation](http://pro.villeroy-boch.com/kitchen-installation)

Bitte beachten:

Zur Früherkennung möglicher verdeckter Transportschäden sollen die Keramikteile vor der Montage auf mögliche Beschädigung untersucht werden.

Bei Montage auf Metallkonsolen muss die Anschlagfläche an der Wand eben und druckfest sein. Von der Festigkeit der Befestigungswand hängt die Belastbarkeit des Sanitärgegenstandes ab. Deshalb sind Gipskarton- und ähnliche Platten nur bei Verwendung geeigneter Trägerelemente zulässig.

Bei Montage auf einem Unterschrank muss eine geeignete Unterschrank-Konstruktion vorgesehen werden.

Die Montageangaben sind nach dem neuesten Wissensstand sorgfältig bearbeitet worden. Bitte lesen Sie diese vor der Montage sorgfältig durch. Missverständliche Auslegungen, Irrtümer, möglicherweise auch inzwischen eingetretene, dem Verarbeiter aber noch nicht bekanntgewordene Modelländerungen, könnten unter Umständen zu Fehlmontagen führen.

Es empfiehlt sich daher, besonders bei größeren Bauobjekten oder bei Reihenmontage, sich die Aktualität der abgedruckten Montagemaße bei uns bestätigen zu lassen, oder einen Vergleich mit einem Stück aus der laufenden Produktion herzustellen.

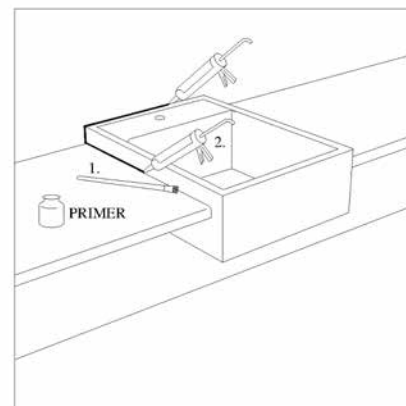
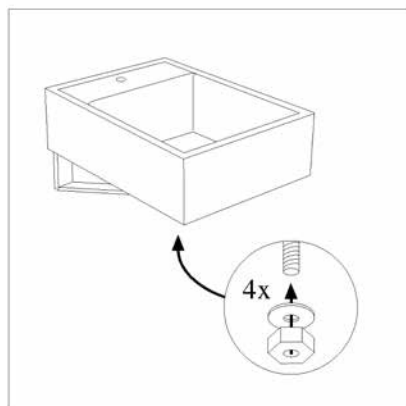
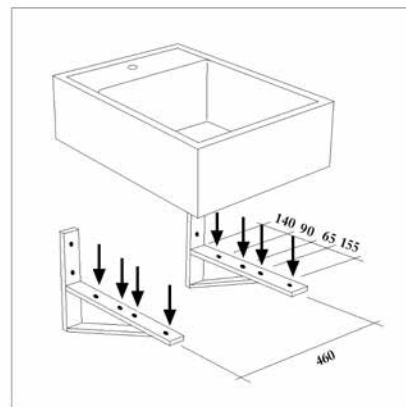
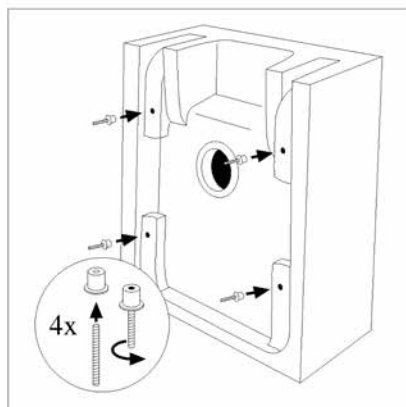
Die anwendungstechnische Beratung in unseren Drucksachen oder durch schriftliche Verarbeitungshinweise oder die mündliche Beratung seitens unserer Mitarbeiter begründen kein Rechtsverhältnis.

Produktänderungen, die dem technischen Fortschritt dienen, behalten wir uns vor.

# MONTAGEANLEITUNG / PLANUNGSHINWEIS SPÜLSTEINE

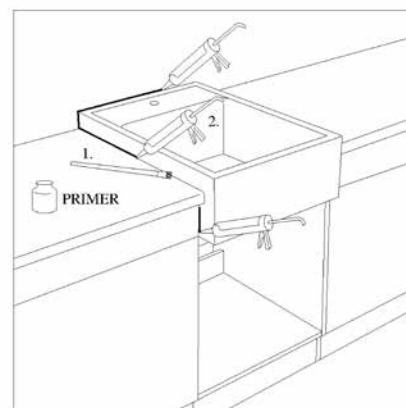
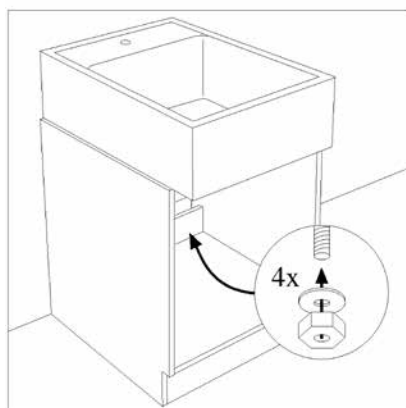
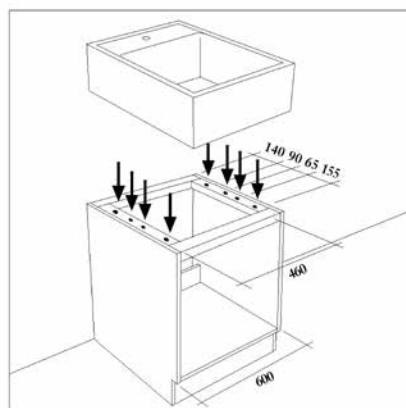
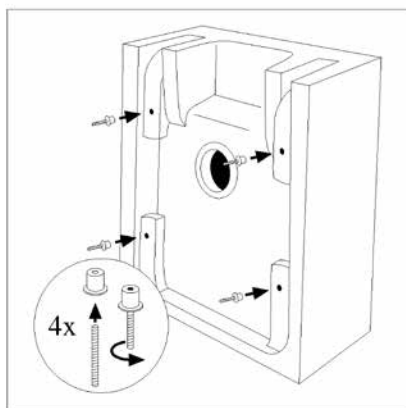
## Montageanleitung Spülsteine

Spülsteine 6320  
(Montage auf Metallkonsolen)



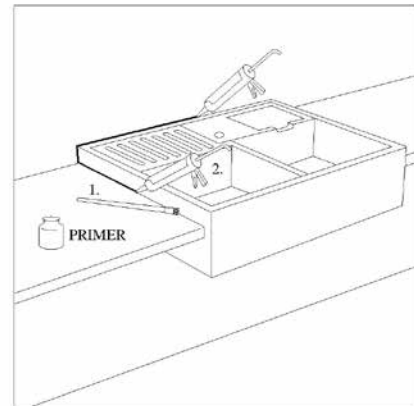
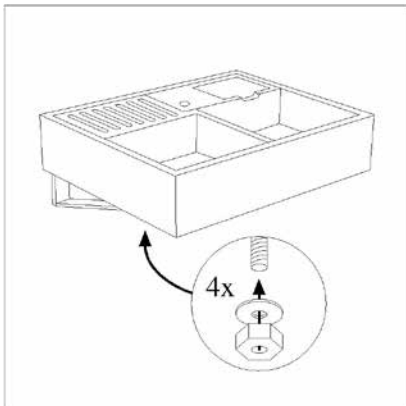
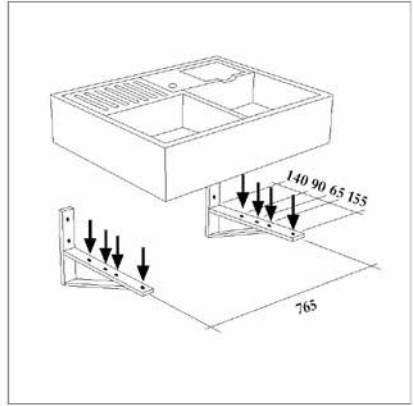
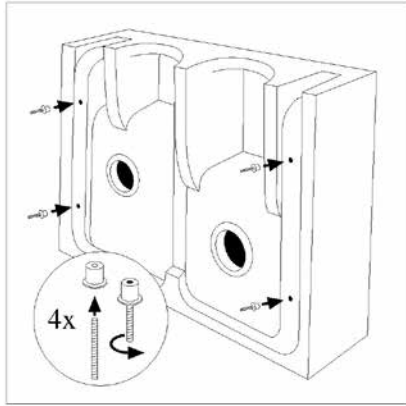
## Montageanleitung Spülsteine

Spülsteine 6320  
(Montage auf einem Unterschrank)



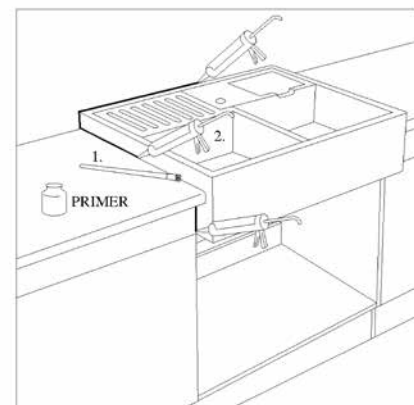
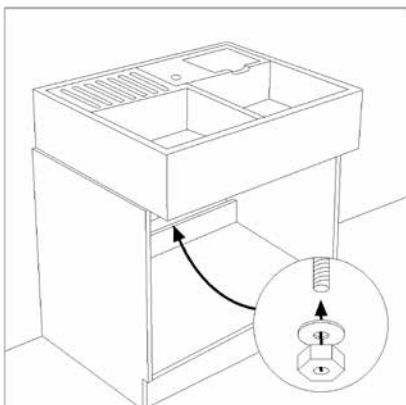
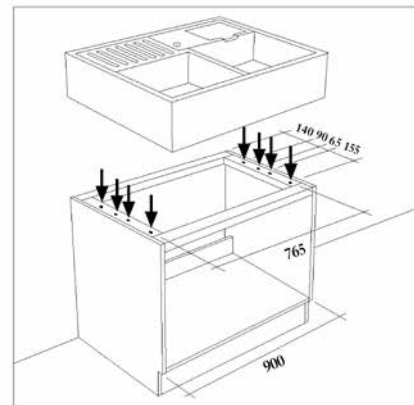
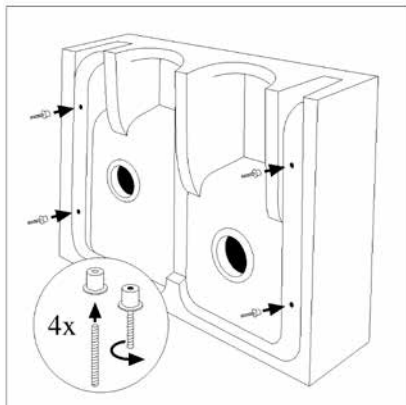
MONTAGEANLEITUNG / PLANUNGSHINWEIS SPÜLSTEINE

**Montageanleitung Spülsteine**  
 Spülsteine 6323  
 (Montage auf Metallkonsolen)



**Montageanleitung Spülsteine**

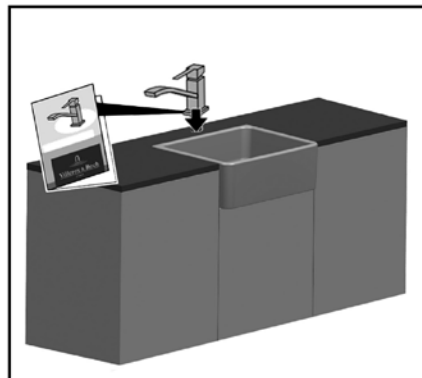
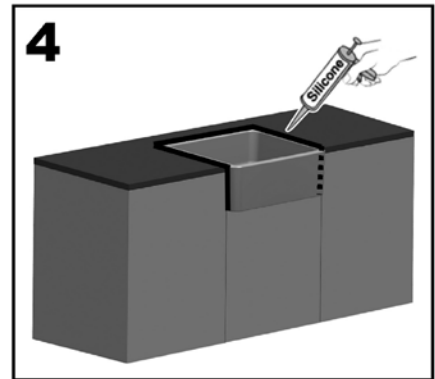
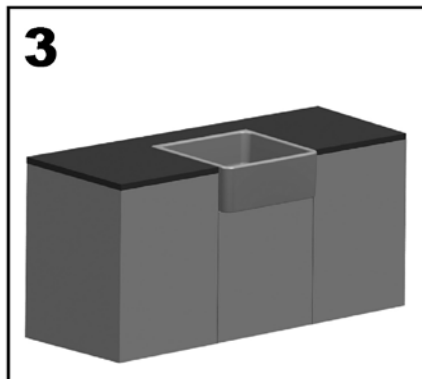
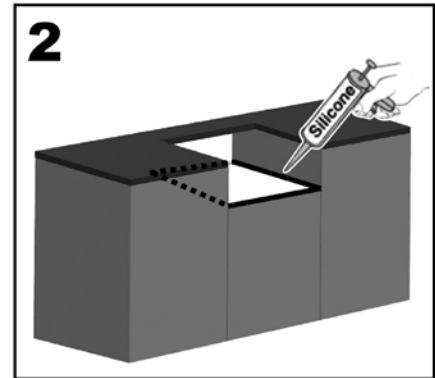
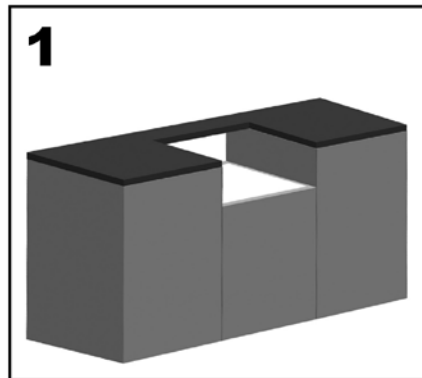
Spülsteine 6323  
 (Montage auf einem Unterschrank)



# MONTAGEANLEITUNG / PLANUNGSHINWEIS SPÜLSTEINE

## Montageanleitung Spülsteine

Spülsteine 6360, 6380 und 6390  
(Montage auf einem Unterschrank)



## MONTAGEANLEITUNG / PLANUNGSHINWEIS UNTERBAUSPÜLEN

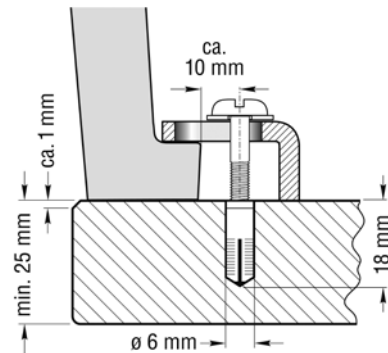
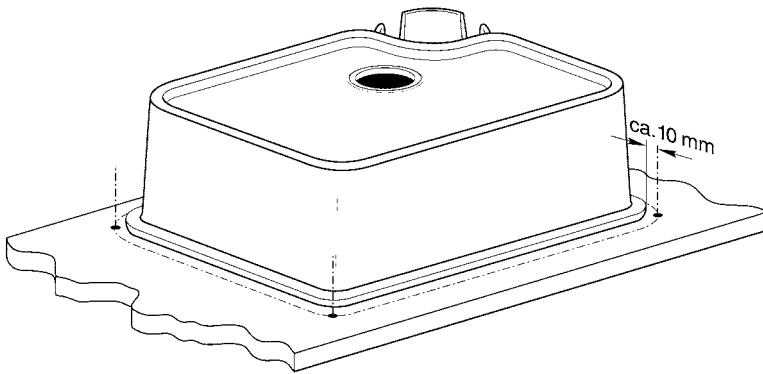
### Cisterna & Subway Unterbauspülen (6703, 6704, 6706, 6758, 3310, 3324, 3325, 3388)

Montageanleitung für den Einbau in Natursteinplatten (z. B. Granit). Stärke der Platte: mindestens 25 mm.  
Wir empfehlen für die Verklebung und Abdichtung speziell für Naturstein geeignete Materialien nach den Vorschriften der Hersteller einzusetzen.

Beiliegendes Montage-Zubehör: 6 Befestigungswinkel, 6 Schrauben M5 x 35, 6 Schrauben M5 x 30, 6 MS-Dübel

1. Ermitteln Sie die Position der Spüle in der Platte und schneiden Sie die Platte anhand der Originalspüle aus. Legen Sie sie mit der Gesichtsfläche auf eine absolut plane und stabile Unterlage. Alle Flächen, die geklebt und abgedichtet werden, müssen fettfrei, sauber und trocken sein. Tragen Sie den Silikonkautschuk auf den geschliffenen Rand der Spüle auf. Legen Sie die Spüle auf den Ausschnitt der Platte und richten Sie sie aus. Entfernen Sie hervorquellendes Abdichtungsmaterial.
2. Zeichnen Sie auf der Steinplatte die Bohrlöcher an und zwar mit ca. 10 mm Abstand vom Außenrand der Spüle. Achten Sie darauf, dass Spüle und Winkel in den jeweiligen Unterschrank passen. Nehmen Sie einen 6 mm Hartmetallbohrer und bohren Sie ohne Schlagwerk und möglichst mit Tiefenanschlag ein Bohrloch von 18 mm Tiefe (ohne Spitze gemessen).
3. Setzen Sie die mitgelieferten MS-Spezialdübel bündig in die Bohrlöcher ein. Montieren Sie die mitgelieferten Schrauben und Befestigungswinkel zwischen Steinplatte und Spüle. Ziehen Sie die Schrauben mit einem Schraubendreher an, ohne einen Hebelarm zu benutzen.

[pro.villeroy-boch.com/kitchen-installation](http://pro.villeroy-boch.com/kitchen-installation)



Bei passgenauem Einbau muss der Ausschnitt der Arbeitsplatte anhand der Originalspüle vorgenommen werden. Die mitgelieferten Montageschablonen dienen zur Orientierung. Bei den dort angegebenen Ausschnittmaßen sind die keramischen Toleranzen und ein Sicherheitsabstand mit berücksichtigt. Daher kann in verschiedenen Fällen die Abdeckplatte bis zu 11 mm über den Beckenrand ragen. Dieses Maß kann minimiert werden, wenn der Ausschnitt anhand der jeweiligen Beckenkontour vorgenommen wird. Ein Mindestüberstand von 2 mm ist jedoch erforderlich. Hierbei sind die keramischen Toleranzen zu beachten.

Bei Ausschnitt anhand der Schablone:  
Empfohlener Abstand zwischen Ausschnittkante und Mitte Armaturenloch: ca. 75 mm

Beigefügte Schablonen:  
 Art.Nr. 9307 72 A2 für 6703  
 Art.Nr. 9307 73 A2 für 6704  
 Art.Nr. 9307 91 A3 für 6706  
 Art.Nr. 9307 G9 A9 für 6758 und 3310  
 Art.Nr. 9307 L1 A4 für 3324  
 Art.Nr. 9307 L0 A4 für 3325

Technische Änderungen vorbehalten.



- Unsere Spülen sind für den Einbau bereits optimal vorbereitet:
- plan geschliffener Auflagerand mit Ausbildung der optimalen Randstärke
- gerade gefräster Spülenrand mit einer Toleranz von +/-1mm in den Abmessungen für eine optimale Passgenauigkeit
- obere Kante leicht gefast für eine verletzungsfreie Montage
- gefräste Eckradien für eine durchgehend gleiche Dehnungsfuge im Ausschnitt

Für Arbeitsplatten mit einer Stärke unter 3 cm wird eine Unterkonstruktion benötigt. Stimmen Sie sich hierzu bitte mit Ihrem Plattenkonfektionär ab.

### Beispielhafte Darstellung der Unterkonstruktion:

Draufsicht:



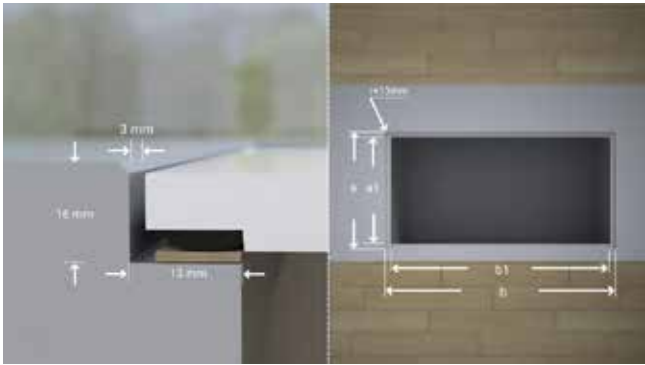
Seitenansicht:



# MONTAGEANLEITUNG / PLANUNGSHINWEIS FLÄCHENBÜNDIGE SPÜLEN

## Einbauempfehlung

für flächenbündige Spülen in Natur-/Kunststein-Arbeitsplatten. Das Montageset kann auch unter der Artikelnummer 9220 58 00 für den Kunden bestellt werden.



Für Arbeitsplatten mit einer Stärke unter 3cm stimmen Sie sich bitte mit Ihrem Plattenkonfektionär ab. Einbaumaße für verschiedene Plattenstärken entnehmen Sie der unten abgebildeten Tabelle.

## Montageanleitung für flächenbündige Spülen



Fräsung der Arbeitsplatte. Hierbei die Ausschnittmaße nach Herstellerangaben beachten.



Einlegung der Ausgleichsmasse und Ausgleichsplättchen.



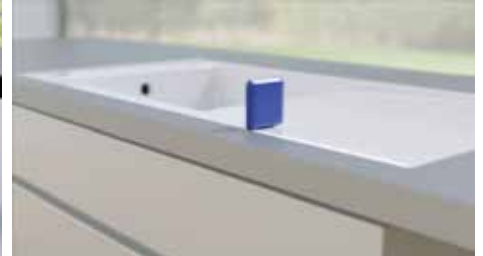
Passgenaues Einlegen der Spüle in die ausgeschnittene Arbeitsplatte.



Punktuelles Nivellieren der Spüle in der Höhe.



Verfugung mit Natursteinsilikon.



Fräsung der Arbeitsplatte. Hierbei die Ausschnittmaße nach Herstellerangaben beachten.

Flat Spüle X	40 mm	30 mm	20 mm	20-16 mm	< 16 mm
Plattenstärke					
Einzelbecken	✓	✓	✓ 2)	✓ 2)4)	x
Spüle mit Abtropffläche	✓	✓1) oder 3)	✓ 2)3)	✓ 2)3)4)	x

✓ = geht

x = geht nicht

1) für ausgewählte Modelle (Angaben zur Arbeitsplattenstärke entnehmen Sie der Tabelle auf Seite 132)

2) konstruktive Lösung des Arbeitsplatten-Konfektionärs erforderlich

3) möglich, unter Berücksichtigung der Situation unter der Abtropffläche der Spüle (z.B. Spülmaschine)

4) Je dünner und spröder das Material der Arbeitsplatte umso höher ist die Bruchgefahr. Der Einbau in eine quellfeste HPL-Platte kann zur Abweichung in der Planizität führen.

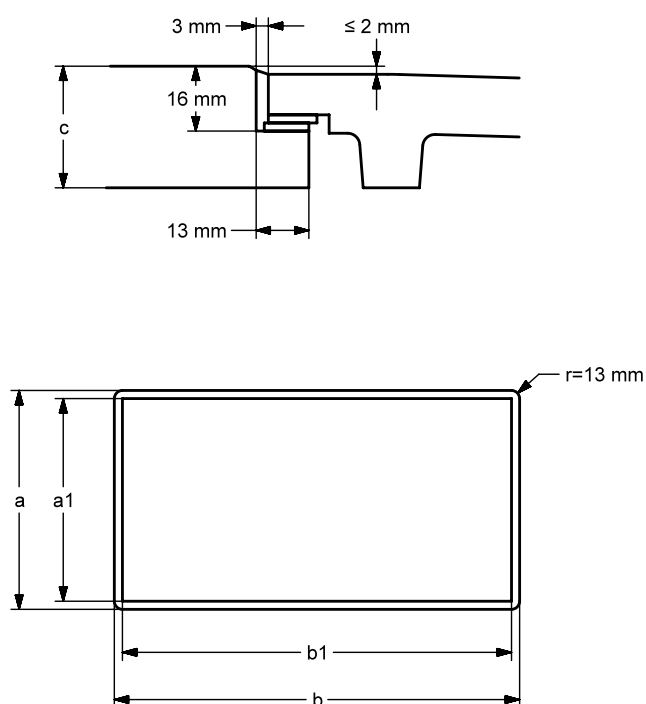
# QR-Code scannen

und direkt zum Video der Montage  
flächenbündiger Spülen gelangen:






# MONTAGEANLEITUNG FLÄCHENBÜNDIGE SPÜLEN

Das Montageset kann auch unter der Artikelnummer 9220 58 00 für den Kunden bestellt werden.



## Ausschnittmaße:

Modell	Art.Nr.				a (mm)	b (mm)	a1 (mm)	b1 (mm)	C (mm)
Linara 45 Flat	33841F / 33842F		reversibel		496	786	470	760	30
Linara 50 Flat	33851F / 33852F		reversibel		496	846	470	820	30
Linara 60 Flat	33861F / 33862F		reversibel		496	986	470	960	30
Siluet 45 Flat	33341F / 33342F		reversibel		496	786	470	760	30
Siluet 50 Flat	33351F / 33352F		reversibel		496	886	470	860	30
Siluet 50 S Flat	33451F / 33452F			X	496	496	470	470	30
Siluet 60 Flat	33361F / 33362F		reversibel		496	986	470	960	30
Siluet 60 R Flat	33371F / 33372F		reversibel		496	986	470	960	30
Siluet 60 S Flat	33461F / 33462F			X	496	586	470	560	30
Subway 45 XS Flat	67811F / 67812F			X	481	446	455	420	30
Subway 50 S Flat	33151F / 33152F			X	481	496	455	470	30
Subway 60 Flat	67121F / 67122F	X			481	971	455	945	40
Subway 60 Flat	67701F / 67702F		X		481	971	455	945	40
Subway 60 S Flat	33091F / 33092F			X	481	571	455	545	30
Subway 60 XM Flat	67801F / 67802F			X	481	591	455	565	30
Subway Style 45 Flat	33471F / 33472F	X			496	766	470	740	30
Subway Style 45 Flat	33481F / 33482F		X		496	766	470	740	30
Subway Style 50 S Flat	33551F / 33552F			X	496	486	470	460	30
Subway Style 50 S Flat	335A1F / 335A2F			X	496	486	470	460	30
Subway Style 50 Flat	33511F / 33512F	X			496	886	470	860	30
Subway Style 50 Flat	33521F / 33522F		X		496	886	470	860	30
Subway Style 60 S Flat	33661F / 33662F			X	496	586	470	560	30
Subway Style 60 S Flat	336A1F / 336A2F			X	496	586	470	560	30
Subway Style 60 Flat	33611F / 33612F	X			496	986	470	960	30
Subway Style 60 Flat	33621F / 33622F		X		496	986	470	960	30
Timeline 50 Flat	33071F / 33072F		reversibel		481	871	455	845	40
Timeline 60 Flat	67901F / 67902F		reversibel		481	971	455	945	40

# INSTALLATIONSMASSE

## mit der Option zur schadlosen Demontage

Küchenspülen	Art.Nr.	A	B	C	D	E	F	G	H	I	J
ARCHITECTURA 80	3380	50	50	400-460	600	460	370	--	--	80	80
ARCHITECTURA 60	3360	50	50	400-460	600	460	380	--	--	80	80
ARCHITECTURA 60 XR	3365*4	0	100	400-460	600	460	380	--	--	80	80
ARCHITECTURA 60 XR	3365*5	100	0	400-460	600	460	380	--	--	80	80
ARCHITECTURA 50	3350	50	50	400-460	600	460	380	--	--	80	80
ARCHITECTURA 45	3340	50	50	400-460	600	460	380	--	--	80	80
CISTERNA 60C	6706	*6	*6	390-420	600	460	330	--	--	80	80
CISTERNA 50	6703	*6	*6	390-420	600	460	30	--	--	80	80
CISTERNA 45	6704	*6	*6	390-420	600	460	330	--	--	80	80
LINARA 60	3386	50	50	400-460	600	460	380	--	--	80	80
LINARA 50	3385	50	50	400-460	600	460	380	--	--	80	80
LINARA 45	3384	50	50	400-460	600	460	380	--	--	80	80
SOLO Eck	6708	NUR ECKEINBAU MÖGLICH						900	900	80	80
SILUET 60	3336*4	0	100	400-460	600	460	380	--	--	80	80
SILUET 60	3336*5	100	0	400-460	600	460	380	--	--	80	80
SILUET 60 R	3337*4	0	100	400-460	600	460	360	--	--	80	80
SILUET 60 R	3337*5	100	0	400-460	600	460	360	--	--	80	80
SILUET 60 S	3346	0	100	400-600	600	460	370	--	--	80	--
SILUET 50	3335*4	0	100	400-460	600	460	380	--	--	80	80
SILUET 50	3335*5	100	0	400-460	600	460	380	--	--	80	80
SILUET 50 S	3345	0	100	400-600	600	460	370	--	--	80	--
SILUET 45	3334*4	0	100	400-460	600	460	380	--	--	80	80
SILUET 45	3334*5	100	0	400-460	600	460	380	--	--	80	80
LINARA 60 Flat	3386 0F	50	50	400-460	600	460	380	--	--	80	80
LINARA 50 Flat	3385 0F	50	50	400-460	600	460	380	--	--	80	80
LINARA 45 Flat	3384 0F	50	50	400-460	600	460	380	--	--	80	80
SILUET 60 Flat	3336 0F*4	0	100	400-450	600	460	370	--	--	80	80
SILUET 60 Flat	3336 0F*5	100	0	400-450	600	460	370	--	--	80	80
SILUET 60 R FLAT	3337 0F*4	0	100	400-450	600	460	370	--	--	80	80
SILUET 60 R FLAT	3337 0F*5	100	0	400-450	600	460	370	--	--	80	80
SILUET 60 S Flat	3346 0F	0	100	400-600	600	460	370	--	--	80	--
SILUET 50 Flat	3335 0F*4	0	100	400-450	600	460	370	--	--	80	80
SILUET 50 Flat	3335 0F*5	100	0	400-450	600	460	370	--	--	80	80
SILUET 50 S Flat	3345 0F	0	100	400-600	600	460	370	--	--	80	--
SILUET 45 Flat	3334 0F*4	0	100	400-450	600	460	370	--	--	80	80
SILUET 45 Flat	3334 0F*5	100	0	400-450	600	460	370	--	--	80	80
SUBWAY 80	6726	50	50	400-460	600	460	370	--	--	--	80
SUBWAY 60	6712	50	50	400-460	600	460	370	--	--	--	80
SUBWAY 60	6770	50	50	400-460	600	460	370	--	--	80	--
SUBWAY 60 Flat	6712 0F	50	50	400-450	600	460	360	--	--	--	80
SUBWAY 60 Flat	6770 0F	50	50	400-450	600	460	360	--	--	80	--
SUBWAY 60 XM	6780*8	50	50	400-460	600	460	370	--	--	--	80
SUBWAY 60 XM Flat	6780 0F*8	50	50	400-450	600	460	360	--	--	--	80
SUBWAY 60 S	3309	0	100	400-460	600	460	370	--	--	80	--
SUBWAY 60 S Flat	3309 0F	0	100	400-450	600	460	370	--	--	80	--
SUBWAY STYLE 60	3361	0	100	400-460	600	460	370	--	--	80	--
SUBWAY STYLE 60	3362	100	0	400-460	600	460	370	--	--	--	80
SUBWAY STYLE ECK	3353	nach beigefügter Schablone Art.Nr. (9307 S5 A5)									

\*1 Die Montagemaße gelten für Armaturenmontage mittig. \*2 Die Montagemaße gelten für Armaturenmontage ins Armaturenloch zum Becken hin.  
 \*3 Die Montagemaße gelten für Armaturenmontage links. \*4 Die Montagemaße gelten für Einbau Becken rechts. \*5 Die Montagemaße gelten für Einbau Becken links.  
 \*6 Abhängig von der Platzierung der Zulaufarmatur. \*7 Gemessen von Mitte 90er-Abflurventil. \*8 Bei Montage im mittleren Armaturenloch.

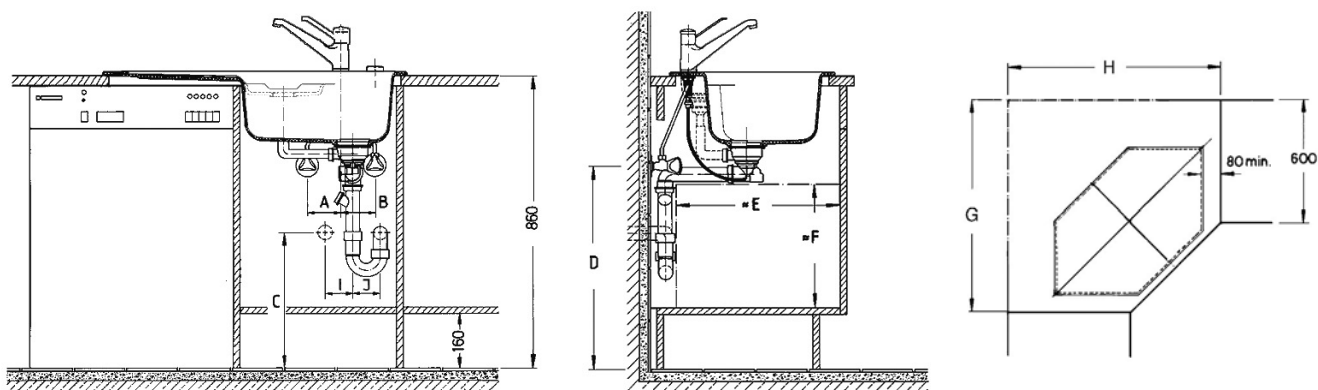
## INSTALLATIONSMASSE

mit der Option zur schadlosten Demontage

Küchenspülen	Art.Nr.	A	B	C	D	E	F	G	H	I	J
SUBWAY STYLE 60 Flat	3361 0F	0	100	400-460	600	460	360	--	--	80	--
SUBWAY STYLE 60 Flat	3362 0F	100	0	400-460	600	460	360	--	--	--	80
SUBWAY STYLE 60 S	3366	0	100	400-460	600	460	370	--	--	80	--
SUBWAY STYLE 60 S Flat	3366 0F	0	100	400-450	600	460	370	--	--	80	--
Subway 60 SU	3310	*6	*6	390-420	600	460	330	--	--	80	80
SUBWAY 60 XU	6758	*6	*6	390-420	600	460	330	--	--	80	80
SUBWAY 50 S	3315	0	100	400-460	600	460	370	--	--	80	--
SUBWAY 50 S Flat	3315 0F	0	100	400-460	600	460	360	--	--	80	--
SUBWAY STYLE 50	3351	0	100	400-460	600	460	370	--	--	80	--
SUBWAY STYLE 50	3352	100	0	400-460	600	460	360	--	--	--	80
SUBWAY STYLE 50 Flat	3351 0F	0	100	400-460	600	460	360	--	--	80	--
SUBWAY STYLE 50 Flat	3352 0F	100	0	400-460	600	460	360	--	--	--	80
SUBWAY STYLE 50 S	3355	0	100	400-460	600	460	370	--	--	80	--
SUBWAY STYLE 50 S Flat	3355 0F	0	100	400-450	600	460	360	--	--	80	--
SUBWAY 50 SU	3325	*6	*6	400-460	600	460	330	--	--	80	80
SUBWAY STYLE 45	3347	50	50	400-460	600	460	370	--	--	--	80
SUBWAY STYLE 45	3348	50	50	400-450	600	460	360	--	--	80	--
SUBWAY STYLE 45 Flat	3347 0F	50	50	400-460	600	460	370	--	--	--	80
SUBWAY STYLE 45 Flat	3348 0F	50	50	400-450	600	460	360	--	--	80	--
SUBWAY 45 Compact	3313	100	0	400-460	600	460	370	--	--	--	80
SUBWAY 45 Compact	3312	100	0	400-460	600	460	370	--	--	80	--
SUBWAY 45 XS	6781*8	100	0	400-460	600	460	370	--	--	--	80
SUBWAY 45 XS Flat	6781 0F*8	100	0	400-450	600	460	360	--	--	--	80
SUBWAY 45 SU	3324	*6	*6	400-460	600	460	330	--	--	80	80
TIMELINE 60	6790*4	100	0	400-460	600	460	370	--	--	80	80
TIMELINE 60 Flat	6790 0F*4	100	0	400-450	600	460	360	--	--	80	80
TIMELINE 50	3307*4	100	0	400-460	600	460	370	--	--	--	80
TIMELINE 50 Flat	3307 0F*4	100	0	400-460	600	460	360	--	--	--	80

## INSTALLATIONSMASSE

Aufliegender Einbau

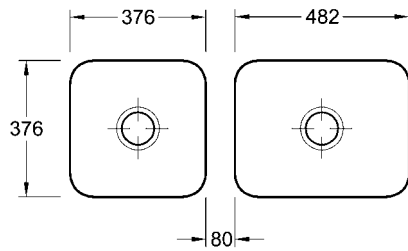


# KOMBINATIONSMÖGLICHKEITEN

## Unterbaubecken (Ausschnittmaße\*)

**120 cm**

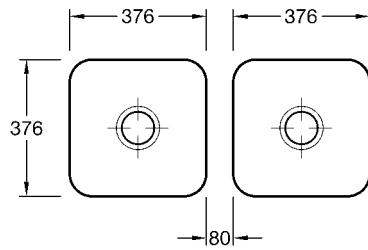
Unterschrankbreite



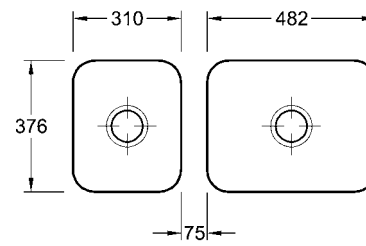
CISTERNA 50 + CISTERNA 60C  
6703 + 6706

**100 cm**

Unterschrankbreite



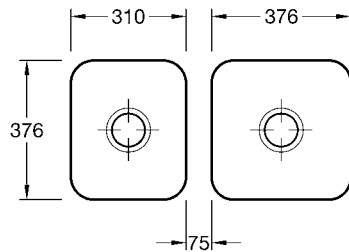
CISTERNA 50 + CISTERNA 50  
6703 + 6703



CISTERNA 45 + CISTERNA 60C  
6704 + 6706

**90 cm**

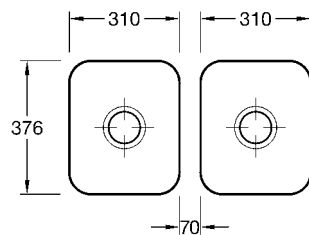
Unterschrankbreite



CISTERNA 45 + CISTERNA 50  
6704 + 6703

**80 cm**

Unterschrankbreite



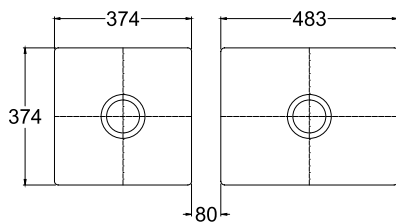
CISTERNA 45 + CISTERNA 45  
6704 + 6704

# KOMBINATIONSMÖGLICHKEITEN

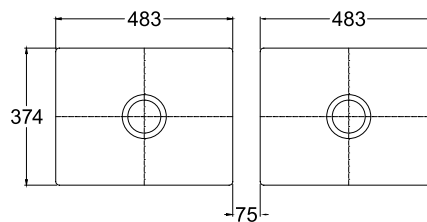
## Unterbaubecken (Ausschnittmaße\*)

### 120 cm

Unterschrankbreite



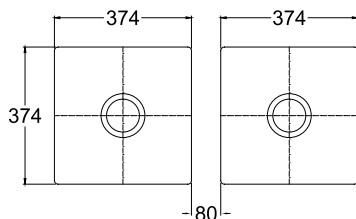
Subway 50 SU + Subway 60 SU  
3325 + 3310



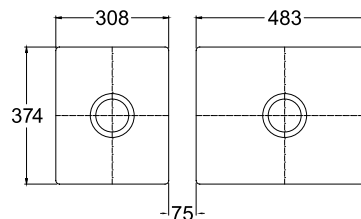
Subway 60 SU + Subway 60 SU  
3310 + 3310

### 100 cm

Unterschrankbreite



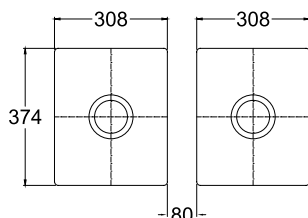
Subway 50 SU + Subway 50 SU  
3325 + 3325



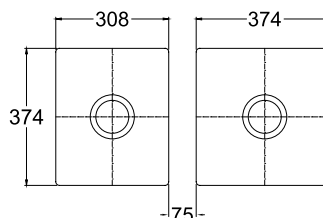
Subway 45 SU + Subway 60 SU  
3324 + 3310

### 90 cm

Unterschrankbreite



Subway 45 SU + Subway 45 SU  
3324 + 3324



Subway 45 SU + Subway 50 SU  
3324 + 3325

Zubehör: (bitte mitbestellen)	Art.Nr.	EURO ohne MWSt.
<b>Ablaufverbindung</b> <b>Ablaufverbindung Set für abgebildete Cisterna und Subway zwei Unterbaubecken-Kombinationen.</b>	<b>8297 00 00</b>	<b>38,00</b>

### Bei Unterbaubecken-Kombinationen

werden die Abläufe unter einem Becken zusammengeführt.  
Bitte beachten Sie die Maße I und J (siehe Seite 133 + 134).

\*Ausschnittmaße nach Schablone



## DER NEUE FULL SERVICE FÜR FACHPARTNER VON VILLEROY & BOCH

Bei Küchenarmaturen-Reklamationen müssen Sie nur noch das Formular ausfüllen und absenden.  
Alles Weitere machen wir. Mehr unter: [pro.villeroy-boch.com/fullservice-kuechenarmaturen](https://pro.villeroy-boch.com/fullservice-kuechenarmaturen)

# REKLAMATIONSFORMULAR ARMATUREN

Einfacher denn je - Vorgehen bei Reklamationen:

- Formular ausfüllen und an den Vertriebsinnendienst von Villeroy & Boch senden
- Unser Küchenarmaturen Full Service wickelt Reklamationen selbstständig ab
- Nachdem unser Techniker die Ersatzware erhalten hat, behebt er den Mangel innerhalb von 10 Arbeitstagen, bzw. 5 Arbeitstagen bei undichten Armaturen

Bitte schicken Sie das ausgefüllte Formular per Fax oder E-Mail an:

Villeroy & Boch Vertriebsinnendienst Küche  
Tel. 06864-81-6000  
PLZ 0-4: kuechenord@villeroy-boch.com  
PLZ 5-9: kuechesued@villeroy-boch.com  
AT: kuecheat@villeroy-boch.com

## 1. KONTAKT KÜCHENSTUDIO

NAME

KUNDEN-NR.

ANSPRECHPARTNER

E-MAIL

TELEFON

FAX

## 2. KONTAKT KUNDE

NAME

STRASSE/HAUSNUMMER

PLZ/ORT

TELEFON (TAGSÜBER ERREICHBAR)

E-MAIL

## 3. ARTIKEL UND FEHLERBESCHREIBUNG

LIEGT EIN WASSERSCHADEN VOR?  JA  NEIN

FEHLERBESCHREIBUNG

ARTIKELNUMMER

SERIENNUMMER (FALLS BEKANNT)

RECHNUNGSNUMMER ODER LIEFERSCHEIN

DATUM KAUFNACHWEIS

EINBAUDATUM

- Ich bestätige, dass der Kunde mit der Weitergabe seiner Daten zum Zweck der Instandsetzung einverstanden ist. Weitere Informationen dazu, wie wir personenbezogenen Daten verwenden und schützen und welche Rechte Ihren Kunden diesbezüglich zustehen, entnehmen Sie bitte unserer Datenschutzerklärung unter [villeroy-boch.com/datenschutz](http://villeroy-boch.com/datenschutz)

AUFTRAGSBESTÄTIGUNG

UNTERSCHRIFT

# ALLGEMEINE VERKAUFSBEDINGUNGEN DES VILLEROY & BOCH KONZERNES

## Unternehmensbereich Bad und Wellness - Stand Januar 2025

### I. Allgemeines

1. Diese Allgemeinen Verkaufs- und Lieferbedingungen (nachfolgend „Verkaufsbedingungen“) gelten für alle – auch künftige – Angebote, Warenlieferungen und sonstige Leistungen der Villeroy & Boch AG, einschließlich sämtlicher Niederlassungen und Konzerngesellschaften (nachfolgend „Unternehmen“, „wir“ oder „uns“), an Geschäftskunden, die keine Verbraucher sind (nachfolgend „Käufer“; der Käufer und wir nachfolgend auch „die Parteien“).
2. Die Verkaufsbedingungen gelten, soweit nicht ausdrücklich etwas anderes bestimmt ist, für die gesamte Dauer der Geschäftsbeziehung, ohne dass wir hierauf ausdrücklich Bezug nehmen müssen. AGB des Käufers finden keine Anwendung, es sei denn, sie werden von uns ausdrücklich schriftlich anerkannt. Die vorliegenden Verkaufsbedingungen gelten auch dann, wenn die Lieferung unter Nichtbeachtung entgegenstehender Bedingungen des Käufers erfolgt.
3. Alle gesonderten zwischen uns und dem Käufer bei Vertragsschluss getroffenen Vereinbarungen bedürfen einer schriftlichen Niederlegung. Unsere Mitarbeiter sind nicht befugt, mündlich von einer schriftlichen Vertragsvereinbarung abweichende Zusagen zu machen.
4. Es gelten die jeweils aktuellen Verkaufsbedingungen, unabhängig von früheren Versionen der Verkaufsbedingungen des Unternehmens, die dem Käufer zuvor übermittelt wurden.

### II. Angebote

1. Unsere Angebote sind, soweit sie im Angebotstext nicht als bindend bezeichnet sind, unverbindlich und freibleibend und verpflichten uns nicht zur Auftragsannahme. Der Käufer ist für die Vollständigkeit und Richtigkeit der Bestellungsbedingungen verantwortlich.
2. Die Stornierung eines Auftrags ist nur mit unserer Zustimmung möglich, soweit keine gesetzlichen Rücktritts- und Anfechtungsrechte des Käufers bestehen. Unsere Zustimmung zu einer Stornierung setzt voraus, dass der Käufer alle bis dahin entstandenen Kosten und Auslagen sowie die sonstigen uns in diesem Zusammenhang entstehenden Schäden (z.B. entgangener Gewinn) trägt.

### III. Preise und Lieferungen

1. Haben sich die Parteien nicht auf einen Preis geeinigt, so bestimmt sich der Preis grundsätzlich nach unseren zum Zeitpunkt des Vertragsschlusses jeweils aktuell gültigen Preislisten.
2. Alle Preise verstehen sich zuzüglich Mehrwertsteuer und/oder möglicherweise weiterer anfallenden Steuern.
3. Sind nach dem Vertragsschluss nicht konkret vorhersehbar und von uns nicht zu vertretende Kostensteigerungen um 5 % oder mehr im Vergleich zum Zeitpunkt des Vertragsschlusses im Hinblick auf den Vertragsgegenstand bei uns eingetreten, so sind wir nach billigem Ermessen zur Weitergabe der höheren Kosten durch entsprechende anteilige Erhöhung des vereinbarten Preises berechtigt (Preisanzug). Im Rahmen der Preisanzug können z.B. Herstellungs-, Lohn-, Material-, Lager-, Energie- und Frachtkosten sowie Versicherungsprämien und öffentliche Abgaben berücksichtigt werden. Jede Erhöhung dieser Art wird zum Zweck der Preisanzug angewendet, sofern diese Erhöhung nicht durch Kosten senkungen in anderen Bereichen ausgeglichen wird. Auf Anfrage legen wir einen Nachweis über die Kostensteigerung vor. Bei einer Preiserhöhung von über 10 % ist der Käufer berechtigt, innerhalb von 14 Tagen nach Zugang der Erklärung über die Preiserhöhung vom Vertrag zurückzutreten.
4. Lieferungen erfolgen zu den vertraglich vereinbarten Bedingungen. Soweit die Parteien nicht ausdrücklich etwas anderes vereinbart haben, erfolgen Lieferungen FCA (Incoterms 2020) ab einem Lager des Unternehmens in Deutschland oder den Niederlanden.
5. Die in der Auftragsbestätigung enthaltenen Liefertermine bzw. Lieferfristen sind voraussichtliche Liefertermine bzw. -fristen und deshalb unverbindlich. Sie sind nur dann verbindlich, wenn sie in der Auftragsbestätigung als verbindlich bestätigt werden.
6. Soweit vertraglich nichts Abweichendes vereinbart ist, beginnt eine Lieferfrist mit dem Zugang der schriftlichen Auftragsbestätigung durch das Unternehmen.
7. Bei Überschreitung eines unverbindlichen Liefertermins oder einer Lieferfrist (i.F. in dieser Nr. 7 „unverbindliche Lieferzeit“) kommen wir erst nach Ablauf einer Grace Period und durch eine schriftliche Mahnung des Käufers in Verzug, es sei denn, wir weisen nach, dass die Gründe für die Überschreitung der unverbindlichen Lieferzeit nicht von uns zu vertreten sind oder die Lieferung innerhalb der Grace Period erfolgt ist. Die Dauer der Grace Period beträgt 1/5 der unverbindlichen Lieferzeit. Die Grace Period beginnt an dem auf das Ende der unverbindlichen Lieferzeit folgenden Werktag. Beträgt die Dauer der Grace Period nicht volle Tage, Wochen oder Monate, so erfolgt eine Abrundung auf das jeweils volle Zeitintervall (Beispiel: unverbindliche Lieferzeit 27 Tage, 1/5 = 5,4 Tage, Grace Period =

abgerundet 5 Tage).

8. Kommt es zu einer Überschreitung der Lieferfrist oder eines Liefertermins aus Gründen, die wir nicht zu vertreten haben, insbesondere im Fall einer nicht rechtzeitigen oder nicht richtigen Selbstbelieferung, verlängert sich die Lieferzeit um einen angemessenen Zeitraum. Wir werden den Käufer in diesem Fall unverzüglich informieren. Sollten wir darüber hinaus nicht in der Lage sein, unsere Leistung innerhalb der oben genannten verlängerten Lieferfrist zu erbringen, werden wir den Käufer unverzüglich darüber informieren. In diesem Fall ist jede der Parteien berechtigt, innerhalb einer Frist von zwei Wochen beginnend ab dem Tag der Information an den Käufer vom Vertrag zurückzutreten. Nach Ausübung des Rücktritts werden wir eine vom Käufer bereits erbrachte Gegenleistung unverzüglich erstatten. Die gesetzlichen Rechte und Pflichten der Parteien bleiben im Übrigen unberührt.

5. Wir sind zu Teillieferungen berechtigt, soweit dies für den Käufer zumutbar ist.

### IV. Verpackung

1. Die Verpackung der Waren erfolgt, soweit nichts besonders vereinbart, nach unserem Ermessen in handelsüblicher Weise. Sonderwünsche des Käufers bezüglich Transport und/oder Verpackung, denen das Unternehmen zugestimmt hat, werden dem Käufer nach Aufwand in Rechnung gestellt.
2. Werden Waren auf Pool-Paletten verladen, erfolgt die Lieferung durch direkten Palettentausch mit dem Spediteur. Der Käufer ist verpflichtet, intakte Austauschpaletten zur Verfügung zu stellen. Fehlende Paletten werden dem Käufer in Rechnung gestellt.

### V. Risiko bezüglich der Ware

1. Das Risiko bezüglich der Ware geht gemäß der vereinbarten Incoterms-Klausel über.
2. Versicherungen erfolgen nur auf Wunsch und auf Kosten des Käufers.
3. Der Käufer ist verpflichtet, die Ware bei Lieferung zu prüfen und uns sowie gegebenenfalls den Spediteur unverzüglich (in jedem Fall jedoch innerhalb von drei Werktagen nach Lieferung) schriftlich über offensichtliche Schäden, Mängel und/oder Fehlmengen zu informieren. Der Käufer hat sich an die Vorschriften, Bestimmungen und Anforderungen des Speditors zu halten, damit wir gegebenenfalls Ansprüche gegen den Spediteur wegen Transportschäden oder -verlusten geltend machen können.

### VI. Zahlungsbedingungen

1. Sofern nichts anderes vereinbart, werden unsere Entgeltforderungen mit Zugang der Rechnung sofort zur Zahlung fällig. Für die Rechtzeitigkeit der Zahlung ist der Tag des Zahlungseinganges beim Unternehmen maßgebend.
2. Wird uns nach Vertragsschluss die Gefahr mangelnder Zahlungsfähigkeit des Käufers erkennbar, sind wir berechtigt, noch ausstehende Lieferungen nur gegen Vorauskasse oder Sicherheitsleistung auszuführen. Sind die Vorauszahlungen oder Sicherheitsleistungen auch nach Ablauf einer angemessenen von uns gesetzten Frist hierfür nicht erbracht, so können wir von einzelnen oder allen der betroffenen Verträge jeweils ganz oder teilweise zurücktreten. Die Frist gilt als angemessen, wenn sie mindestens 10 Kalendertage beträgt, wobei dem Käufer der Nachweis der Unangemessenheit der Frist im Einzelfall offensteht. Die vorstehenden Rechte stehen uns insbesondere zu, wenn uns die Hingabe ungedeckter Schecks durch den Käufer bekannt wird, Schecks des Käufers zu Protest gehen oder ein Antrag auf Eröffnung des Insolvenzverfahrens gestellt oder das Insolvenzverfahren gegen den Käufer eröffnet wurde. Die Geltendmachung weitergehender Rechte bleibt uns unberommen.
3. Die Annahme von Schecks erfolgt nur nach gesonderter Vereinbarung und immer nur erfüllungshalber. Diskont-, Einziehungsspesen und alle sonstigen Kosten gehen zu Lasten des Käufers.

### VII. Eigentumsvorbehalt

1. Wir behalten uns das Eigentum an den gelieferten Sachen bis zum Eingang aller Zahlungen aus der bestehenden Geschäftsverbindung mit dem Käufer vor; der Vorbehalt bezieht sich auf den anerkannten Saldo.
2. Der Käufer ist berechtigt, die Vorbehaltsware im regulären Geschäftsverkehr weiter zu veräußern. Der Käufer darf die Vorbehaltsware weder verpfänden noch zur Sicherheit übereignen. Der Käufer tritt an uns bereits jetzt alle Forderungen in Höhe des Faktura-Endbetrages unserer Forderung (einschließlich Umsatzsteuer) ab, die ihm aus der Weiterveräußerung erwachsen. Wir nehmen die Abtretung an. Die uns so vom Käufer im Voraus abgetretenen Forderungen beziehen sich auch auf den anerkannten Saldo sowie im Fall der Insolvenz des Abnehmers auf den vorhandenen kausalen Saldo. Die Deckungsgrenze der abgetretenen Forderungen beträgt 110 % des tatsächlichen Wertes der jeweils verkauften und

gelieferten Vorbehaltsware. Der Käufer ist zum Einziehen der Forderung ermächtigt. Die Einziehungsermächtigung und die Weiterveräußerungsbefugnis können durch uns widerrufen werden, wenn der Käufer wesentliche Vertragspflichten gemäß den vorliegenden Verkaufsbedingungen verletzt (etwa Zahlungsverzug).

3. Der Käufer hat uns Zugriffe Dritter auf die unter Eigentumsvorbehalt gelieferten Waren unverzüglich mitzuteilen, und zwar auch bereits dann, wenn diese erst unmittelbar bevorstehen. Er hat Dritte, die Zugriff auf die Ware nehmen, bzw. nehmen wollen, darauf hinzuweisen, dass es sich um unser Eigentum handelt. Etwaige Kosten von Interventionen (z.B. § 771 ZPO) trägt der Käufer, soweit der Dritte nicht in der Lage ist, uns die gerichtlichen und außergerichtlichen Kosten zu erstatten.
  4. Bei Verletzung wesentlicher in den vorliegenden Verkaufsbedingungen dargelegten Vertragspflichten des Käufers, insbesondere im Falle des Zahlungsverzugs, sind wir berechtigt, die Kaufsache zurückzunehmen und zu diesem Zweck die Räume des Käufers zu betreten. In der Zurücknahme der Kaufsache durch uns liegt ein Rücktritt vom Vertrag. Wir sind nach Rücknahme der Kaufsache zu deren Verwertung befugt, der Verwertungserlös ist auf die Verbindlichkeiten des Käufers (etwa Schadensersatz) – abzüglich angemessener Verwertungskosten – anzurechnen. Ist der Käufer für die zum Rücktritt führende Pflichtverletzung verantwortlich, hat der Käufer für den Rücktransport der Kaufsache an uns eine Schadenspauschale in Höhe von 5 % des Kaufpreises zu entrichten. Dieser Schadenersatz kann höher oder niedriger angesetzt werden, wenn wir einen tatsächlich höheren oder der Käufer einen tatsächlich geringeren Schaden nachweisen.
  5. Wir sind berechtigt, vom Käufer jederzeit Auskunft zu verlangen, welche unter Eigentumsvorbehalt gelieferte Ware noch in seinem Besitz ist, wo sie sich befindet und an welche Abnehmer die übrige von uns gelieferte Ware nach Menge, Art und Zahl abgesetzt worden ist. Wir sind ferner berechtigt, die unter Eigentumsvorbehalt gelieferte Ware jederzeit beim Käufer an der Stelle, wo sie sich befindet, zu besichtigen.
  6. Der Käufer ist verpflichtet, die Ware mit der gebotenen Sorgfalt zu behandeln und alle erforderlichen Wartungs- und Instandhaltungsarbeiten auf eigene Kosten durchzuführen sowie unsere Ware auf eigene Kosten gegen Feuer und/oder Diebstahl zu versichern. Der Käufer hat uns auf Verlangen nachzuweisen, dass er dieser Verpflichtung nachgekommen ist.
  7. Die Verarbeitung oder Umbildung der Kaufsache durch den Käufer wird stets für uns vorgenommen. Wird die Kaufsache mit anderen, nicht in unserem Eigentum stehenden Gegenständen verarbeitet, so erwerben wir das Miteigentum an der neuen Sache im Verhältnis des Wertes der Kaufsache (Faktura-Endbetrag, einschließlich Umsatzsteuer) zu den anderen verarbeiteten Gegenständen zum Zeitpunkt der Verarbeitung. Für die durch Verarbeitung entstehende Sache gelten im Übrigen die Regelungen über den Eigentumsvorbehalt entsprechend.
- Der Käufer tritt uns auch die Forderungen zur Sicherung unserer Forderungen gegen ihn ab, die ihm durch Verbindung der Kaufsache mit anderen Kaufgegenständen gegen einen Dritten erwachsen.
8. Weist der Käufer nach, dass der tatsächliche Wert der Sicherheiten die noch offenen Forderungen um mehr als 10 % übersteigt, werden wir auf schriftliches Verlangen des Käufers den darüber hinausgehenden Betrag der Sicherheiten freigeben.

### VIII. Produktspezifikationen

1. Da wir das Design, die Spezifikationen und die Herstellung unserer Waren kontinuierlich verbessern und da die Lieferung der Waren vorbehaltlich der angemessenen Verfügbarkeit geeigneter Materialien vereinbart ist, behalten wir uns das Recht vor, ohne vorherige Mitteilung auch andere als die im Vertrag angegebenen Materialien, Komponenten und Bauteile einzusetzen.
2. Wir achten darauf, einheitliche Farbtöne bei unseren Waren sicherzustellen. Dennoch sind gewisse Farbunterschiede, insbesondere zwischen Artikeln aus unterschiedlichen Materialien oder unterschiedlicher Herstellung, unvermeidbar. Alle Zeichnungen, Beschreibungen, Farben und Farbmuster, Gewichtsangaben, Abmessungen, Spezifikationen, Kapazitäten, Broschüren, Kataloge, Preislisten und sämtliches Werbematerial werden vom Unternehmen ausschließlich zum Zweck der Identifizierung der Waren oder zur Vermittlung einer ungefähren Vorstellung von der Art der beschriebenen Waren bereitgestellt. Keine dieser Angaben gilt als wesentlicher Bestandteil des Vertrags.
3. Sämtliche von uns bereitgestellten Zeichnungen und Spezifikationen sind und bleiben unser Eigentum und dürfen vom Käufer ohne unsere vorherige schriftliche Genehmigung nicht reproduziert oder weitergegeben werden.
4. Falls die Parteien vereinbaren, dass die Waren gemäß den vom Käufer bereitgestellten Spezifikationen hergestellt werden und/oder diesen entsprechen, trägt der Käufer die alleinige Verantwortung für diese Spezifikationen und muss deren Korrektheit und Eignung für

# ALLGEMEINE VERKAUFSBEDINGUNGEN DES VILLEROY & BOCH KONZERNS

## Unternehmensbereich Bad und Wellness - Stand Januar 2025

- den Zweck des Käufers sicherstellen.
- Führt der Käufer nachträgliche Veränderungen, insbesondere Dekorationen oder technische Veränderungen an der von uns gelieferten Ware aus, so ist der Weiterverkauf unter einer unserer Marken nicht zulässig, es sei denn, dass wir den Änderungen ausdrücklich vorher schriftlich zugestimmt haben.
- IX. Gewährleistung**
- Mit Ausnahme der im Folgenden genannten Bestimmungen gelten die gesetzlichen Gewährleistungsvorschriften.
  - Ist die Ware mangelhaft, können wir nach unserer Wahl den Mangel beseitigen (Nachbesserung), eine mangelfreie Ware liefern (Neulieferung) oder den Kaufpreis der Ware gutschreiben.
  - Beanstandete Ware hat der Käufer sachgemäß zu lagern und zu behandeln. Wir sind berechtigt, beanstandete Ware gemeinsam mit einem von uns beauftragten Sachverständigen oder einem Dritten zum Zwecke der Begutachtung und ggf. zur Erstellung von Kostenschätzungen u.ä. zu untersuchen. Stellt der Käufer uns die beanstandete Ware nicht innerhalb einer hierfür von uns gesetzten angemessenen Frist zur Untersuchung zur Verfügung, entfällt eine Mängelhaftung nach Ablauf der Frist.
  - Wenn sich das Design und/oder die Spezifikationen der Waren, die Gegenstand des Gewährleistungsanspruchs sind, geändert haben, können wir nach unserem Ermessen unsere Verpflichtungen im Rahmen der Gewährleistung durch Lieferung von Ersatzwaren mit einem neuen Design und/oder entsprechend angepassten Spezifikationen erfüllen.
  - Gewährleistungsansprüche des Käufers auf Schadenersatz oder Entschädigung sind in Abschnitt X („Haftung“) geregelt und sind im Übrigen ausgeschlossen.
  - Soweit nicht zwingende gesetzliche Vorschriften entgegenstehen, verjähren Mängelansprüche mit Ablauf von zwei Jahren ab Ablieferung der Ware. Ansprüche auf Ersatz von Schäden, die vorsätzlich oder grob fahrlässig verursacht wurden und zu Körperverletzung oder Tod führen, unterliegen der gesetzlichen Verjährungsfrist.
  - Unsere Mängelhaftung erstreckt sich nicht auf Schäden aufgrund von gewöhnlichem Verschleiß (z.B. Metalabrieb oder Abrieb durch abrasive Mittel), aufgrund von nachlassenden Oberflächeneigenschaften, die gemäß den bei Vertragsschluss geltenden anerkannten Regeln der Technik unvermeidbar sind, aufgrund von unsachgemäßer Verwendung der Ware, Nichteinhaltung der Reinigungs-, Pflege- und Nutzungshinweise oder Beschädigungen durch den Käufer oder Dritte oder wenn die Waren einer Umgestaltung, Modifikation, Reparatur oder einem zusätzlichen Herstellungsprozess unterzogen wurden, der nicht in der Fabrik des Unternehmens und/oder durch Personen durchgeführt wurde, die nicht ausdrücklich vom Unternehmen ausgewählt und schriftlich zugelassen wurden.
- X. Haftung**
- Wir haften jeweils nach Maßgabe der gesetzlichen Vorschriften auf Aufwendungs- und Schadenersatz (a) in Fällen des Vorsatzes oder grober Fahrlässigkeit, (b) bei Schäden, die in den Anwendungsbereich einer von uns abgegebenen Garantie fallen, (c) für eine von uns verursachte Verletzung des Lebens, des Körpers oder der Gesundheit und (d) bei Schäden, die durch Verletzung des Produkthaftungsgesetzes verursacht wurden.
  - In allen anderen Fällen haften wir nur bei einer wesentlichen Vertragsverletzung (Verpflichtung, deren Erfüllung die ordnungsgemäße Umsetzung des Vertrags überhaupt erst ermöglicht und auf deren Einhaltung der Vertragspartner im Regelfall vertraut und vertrauen darf) und insofern nur für einen typischerweise eintretenden Schaden, der zum Zeitpunkt des Vertragsschlusses vorhersehbar war. Die Haftung für indirekte Schäden, Folgeschäden oder entgangenen Gewinn, gleich aus welchem Rechtsgrund, ist ausgeschlossen.
  - In dem Fall, dass wir unseren Verpflichtungen im Rahmen der vorliegenden Verkaufsbedingungen nicht nachkommen, kann der Käufer eine innerhalb einer Lieferkette in einem anderen Vertragsverhältnis der Lieferkette wegen unseres Verzugs angefallene Vertragsstrafe oder Schadenspauschale uns gegenüber als Schaden nur geltend machen, wenn er uns vor Vertragsschluss auf die Gefahr eines solchen Schadens ausdrücklich hingewiesen hat. Andernfalls kann der Käufer eine von ihm geschuldete und bezahlte Vertragsstrafe oder Schadenspauschale als Verzugschaden nur in Höhe von maximal 5% des Nettowerts des betreffenden Auftrags verlangen. Gleiches gilt, wenn der Käufer uns auf Freistellung in Bezug auf solche Vertragsstrafen oder Schadenspauschalen in Anspruch nimmt. Die vorstehenden Haftungsbeschränkungen gelten nicht, wenn Schäden vorsätzlich oder grob fahrlässig verursacht wurden und/oder im Fall von Tod oder Körperverletzung.
  - Im Übrigen kann der Käufer keine weiteren Schadenersatzansprüche gegenüber dem Unternehmen geltend machen.
- Soweit nach den in diesem Abschnitt genannten Regelungen unsere Haftung eingeschränkt ist, gilt das auch für die persönliche Haftung unserer gesetzlichen Vertreter, unserer Angestellten und sonstigen Erfüllungsgehilfen.
- XI. Aufrechnung, Zurückbehaltungsrecht**
- Ein Zurückbehaltungsrecht des Käufers oder das Recht zur Aufrechnung besteht nur für rechtskräftig titulierte oder unbestrittene Gegenforderungen. Diese Einschränkung gilt nicht für Gegenforderungen des Käufers aufgrund von Mängeln und/oder aufgrund der teilweisen Nichterfüllung des Vertrages, soweit diese Gegenforderungen auf demselben Vertrag beruhen wie unsere Forderung.
- XII. Schutzrechte**
- Sämtliche gewerblichen Schutzrechte und Urheberrechte an der Ware, unseren Produkten, Formen, Abbildungen, Montageanleitungen, Berichten, Daten und sonstigen Unterlagen verbleiben bei uns bzw. unseren jeweiligen Lizenzgebern.
  - Werden die Waren oder deren Verpackungen ganz oder teilweise nach den Spezifikationen des Käufers hergestellt, stellt der Käufer uns von allen Klagen, Rechtsansprüchen, Kosten, Schäden, Aufwendungen oder Verlusten frei, die sich aus einer Verletzung oder mutmaßlicher Verletzung von eingetragenen Marken-, Patent-, Design-, Urheber- oder ähnlichen Schutzrechten in Bezug auf diese Waren oder die zugehörigen Verpackungen ergeben.
- XIII. Datenschutz**
- Wir verarbeiten Ihre personenbezogenen Daten (wie z.B. Name, E-Mail-Adresse, Telefon- und Fax-Nummer) nur gemäß den gesetzlichen Bestimmungen, insbesondere der DSGVO. Ihre Daten nutzen wir ausschließlich zu dem Zweck, zu dem Sie uns diese zur Verfügung stellen (z.B. zur Abwicklung von Bestellungen und Zahlungen, zur Lieferung der Ware) und für die Ausübung unserer eigenen Geschäftszwecke. Rechtsgrundlage hierfür ist gem. Artikel 6 Absatz 1 Buchstabe f DSGVO (Datenschutz-Grundverordnung der Europäischen Union) unser berechtigtes Interesse an einem reibungslosen Geschäftsablauf und der Vertragsabwicklung.
  - Außerdem verwalten wir die Beziehungen mit unseren Kunden, Interessenten und Partner in unserer zentralen CRM-Datenbank. Zweck dessen ist es, mit Ihnen individuelle Kundenbeziehungen führen zu können und schnell auf Anfragen reagieren zu können. Rechtsgrundlage ist unser berechtigtes Interesse gemäß Artikel 6 Absatz 1 Buchstabe f DSGVO der schnellen und effizienten Bearbeitung von Anfragen von Kunden, Interessenten und Partnern, sowie die Unterstützung unserer Prozesse in den Bereichen Service, Vertrieb und Marketing durch einen erfahrenen und zuverlässigen Partner und die Reduzierung der eigenen Aufwände betreffend der vorzuhaltenden IT-Infrastruktur. Der Anbieter unseres CRM Systems ist in einem Drittland ansässig. Die Datenverarbeitung ist über einen Auftragsverarbeitungsvertrag und die mit diesem Anbieter vereinbarten EU-Standardvertragsklauseln abgesichert.
  - Weitere Informationen, z.B. zu Ihren Betroffenenrechten und die Kontaktdaten unseren Datenschutzbeauftragten finden Sie in unserer Datenschutzerklärung unter: <https://www.villeroy-boch.de/datenschutz.html>
- XIV. Höhere Gewalt**
- Wenn die weitere Erfüllung der vertraglichen Verpflichtungen des Unternehmens aufgrund eines Ereignisses, das außerhalb seiner zumutbaren Kontrolle liegt und das es zum Zeitpunkt des Vertragsabschlusses nicht vorhersehen konnte, übermäßig erschwert wird, und das Unternehmen das Ereignis oder dessen Folgen nicht vermeiden oder überwinden konnte, sind die Parteien verpflichtet, innerhalb einer angemessenen Frist nach Geltendmachung dieser Klausel alternative Vertragsbedingungen auszuhandeln, die eine Überwindung der Folgen des Ereignisses („Ereignis höherer Gewalt“) in angemessener Weise ermöglichen. Wir können nach eigenem Ermessen entscheiden, (a) den Vertrag zu kündigen und dem Käufer alle vom Käufer gezahlten Beträge zurückzuerstatten, woraufhin wir gegenüber dem Käufer keine weiteren Verpflichtungen oder Haftungen mehr haben; (b) die Menge der bestellten Waren zu reduzieren und/oder den Liefertermin der Waren zu verschieben oder (c) den Vertrag innerhalb einer angemessenen Frist nach Ende des Ereignisses höherer Gewalt zu erfüllen oder abzuschließen.
  - Im Falle höherer Gewalt entscheiden wir, ob der Käufer die Ware (ganz oder teilweise) anzunehmen hat.
- XV. Anwendbares Recht, Gerichtsstand**
- Es gilt das Recht der Bundesrepublik Deutschland mit Ausnahme der UN-Regeln über den internationalen Warenkauf (CISG).
- Handelt es sich bei dem Käufer um einen Kaufmann, der den Vertrag im Rahmen eines Handelsgeschäfts abschließt, eine juristische Person des öffentlichen Rechts oder ein öffentlich-rechtliches Sondervermögen, ist Gerichtsstand für alle Streitigkeiten aus und im Zusammenhang mit dem Vertrag der Sitz unseres jeweiligen vertragsschließenden Unternehmens.
- XVI. Export**
- Der Käufer ist für die Einhaltung aller Gesetze und Vorschriften verantwortlich, die die Einfuhr der Waren in das Bestimmungsland und dem dortigen Verkauf regeln, sowie für die Zahlung aller darauf entfallenden Zölle. Der Käufer verpflichtet sich, alle geltenden wirtschaftlichen oder finanziellen Sanktionen, restriktiven Maßnahmen, Handelsembargos oder Exportkontrollgesetze einzuhalten, darunter auch diejenigen, die von folgenden Stellen verhängt, verwaltet oder durchgesetzt werden: (i) vom Sicherheitsrat der Vereinten Nationen, (ii) von den Vereinigten Staaten, (iii) von der Europäischen Union oder einem ihrer Mitgliedstaaten, (iv) vom Vereinigten Königreich oder (v) von den jeweiligen staatlichen Institutionen der vorgenannten Stellen, darunter auch das Office of Foreign Assets Control, das US-Handelsministerium, das US-Außenministerium, jede andere Behörde der US-Regierung und das britische Finanzministerium („Sanktions- und Exportkontrollgesetze“).
  - Der Käufer darf keine Güter, die im Rahmen oder im Zusammenhang mit diesen Bedingungen geliefert werden und in den Anwendungsbereich von Artikel 12g der Verordnung (EU) Nr. 833/2014 des Rates fallen, direkt oder indirekt in die Russische Föderation oder zur Verwendung in der Russischen Föderation verkaufen, exportieren oder re-exportieren.
  - Der Käufer wird sich nach besten Kräften bemühen, sicherzustellen, dass der Zweck von Absatz (1) nicht durch Dritte in der weiteren Handelskette, einschließlich möglicher Wiederverkäufer, vereitelt wird.
  - Der Käufer hat einen angemessenen Überwachungsmechanismus einzurichten und aufrechtzuerhalten, um Verhaltensweisen Dritter in der weiteren Handelskette, einschließlich möglicher Wiederverkäufer, zu erkennen, die den Zweck von Absatz (1) vereiteln würden.
  - Jeder Verstoß gegen die Absätze (1), (2) oder (3) stellt einen wesentlichen Verstoß gegen ein wesentliches Element dieser Verkaufsbedingungen dar, und wir sind berechtigt, angemessene Abhilfemaßnahmen zu verlangen, einschließlich, aber nicht beschränkt auf (a) die Kündigung des Auftrages und (b) eine Vertragsstrafe in Höhe von 25 % des Gesamtpreises des Auftrages oder der ausgeführten Waren, je nachdem, welcher Betrag höher ist.
  - Der Käufer ist verpflichtet, uns unverzüglich über etwaige Probleme bei der Anwendung der Absätze (1), (2) oder (3) zu informieren, einschließlich etwaiger relevanter Aktivitäten Dritter, die den Zweck von Absatz (1) vereiteln könnten. Der Käufer wird uns Informationen über die Einhaltung der Verpflichtungen nach Absatz (1), (2) und (3) innerhalb von zwei Wochen nach der einfachen Anforderung dieser Informationen zur Verfügung stellen.

# ANSPRECHPARTNER



**Timo Mänz**  
 Regionalvertriebsleitung D Nord,  
 Mitte  
 Mobil +49 (0)151 16266861  
[maenz.timo@villeroy-boch.com](mailto:maenz.timo@villeroy-boch.com)

08



917

**Wolfgang Schön**  
 Regionalvertriebsleitung D Süd,  
 AT, SI  
 Mobil +49 (0)173 6682568  
[schoen.wolfgang@villeroy-boch.com](mailto:schoen.wolfgang@villeroy-boch.com)



**Anne Lorbiecki**  
 Key Account Management  
 Mobil +49 (0)151 16210158  
[lorbiecki.anne@villeroy-boch.com](mailto:lorbiecki.anne@villeroy-boch.com)



**Carolin Meyer**  
 Koordination Vertriebsleitung  
 Tel: +49(0)6464 81-2576  
[meyer.carolin@villeroy-boch.com](mailto:meyer.carolin@villeroy-boch.com)



**Marie-Luise Hendle**  
 Koordination Vertriebsleitung  
 Tel. +49 (0)6864 81-5691  
[hendle.marie-luise@villeroy-boch.com](mailto:hendle.marie-luise@villeroy-boch.com)

01



**Karen Niemann**  
 Außendienst  
 Mobil +49 (0)151 – 16173731  
[niemann.karen@villeroy-boch.com](mailto:niemann.karen@villeroy-boch.com)



03 **Christian Reinke**  
 Außendienst  
 Mobil +49 (0)151 16210106  
[reinke.christian@villeroy-boch.com](mailto:reinke.christian@villeroy-boch.com)

04



25

**Ralf Kopp**  
 Außendienst,  
 Key Account  
 Mobil +49 (0)170 7824302  
[kopp.ralf@villeroy-boch.com](mailto:kopp.ralf@villeroy-boch.com)

05



913

**Reiner Spurk**  
 Außendienst  
 Mobil +49 (0)170 7824303  
[spurk.reiner@villeroy-boch.com](mailto:spurk.reiner@villeroy-boch.com)

## ANSPRECHPARTNER



07 **Yannick Schuler**  
Außendienst  
Mobil +49 (0)151 20667451  
schuler.yannick@villeroy-boch.com



09 **Tobias Schmidt**  
Außendienst  
Mobil +49 (0)171 3306905  
schmidt.tobias@villeroy-boch.com



64 **Dirk Roebers**  
Außendienst  
Mobil +49 (0)175 5712032  
roebers.dirk@villeroy-boch.com



66 **Werner Peiker**  
Außendienst  
Mobil: +49(0)172 6702513  
peiker.werner@villeroy-boch.com



68 **Wilfried Kahr**  
Außendienst  
Mobil +49(0)151 16266529  
kahr.wilfried@villeroy-boch.com



911 **Michael Reiter**  
Handelsagentur AT  
Mobil +43 (0)664 4568184  
reiter.michael@villeroy-boch.com



**Claudia Pauli**  
Innendienstleitung  
Postfach 11 20  
66689 Mettlach  
Tel. +49 (0)6864 81-6000  
pauli.claudia@villeroy-boch.com

TEAM DEUTSCHLAND NORD - PLZ 0-4



**Marc Jacobs**  
Teamleitung Innendienst  
Tel. +49 (0)6864 81-6000  
Fax +49 (0)6864/81-76000  
kuechenord@villeroy-boch.com



**Birgit Kruchten**  
Teamleitung Innendienst  
Tel. +49 (0)6864 81-6000  
Fax +49 (0)6864/81-76000  
kuechenord@villeroy-boch.com

TEAM DEUTSCHLAND SÜD - PLZ 5-9 / KÜCHE ÖSTERREICH

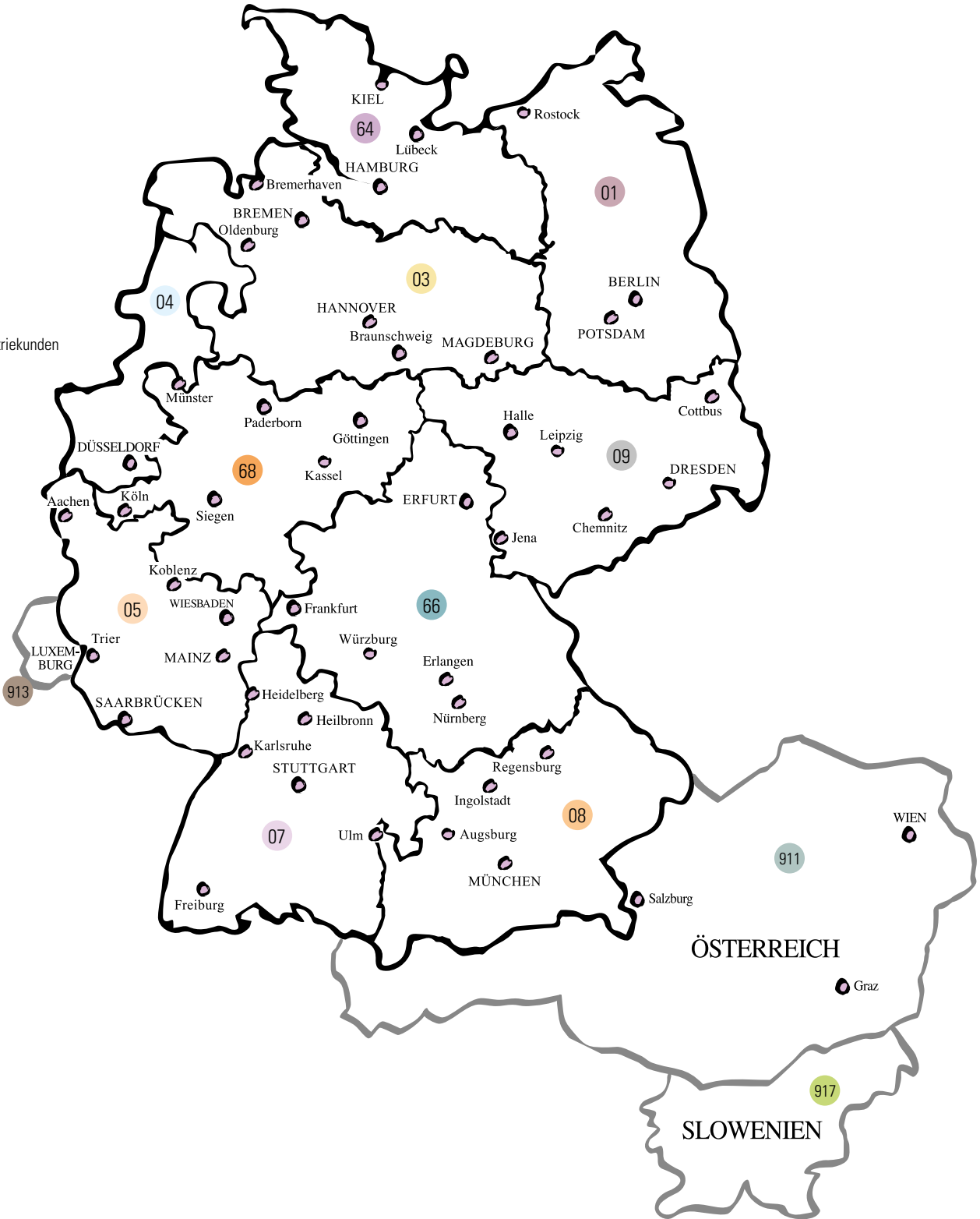


**Patrick Heinz**  
Teamleitung Innendienst  
  
Deutschland Süd – PLZ 5-9  
Tel. +49 (0)6864 81-6000  
Fax +49 (0)6864/81-76000  
kuechesued@villeroy-boch.com  
  
Österreich  
Tel. +49 (0)6864 81-6020  
Fax +49 (0)6864/81-76020  
kuecheat@villeroy-boch.com



**Bianca Mayer**  
Teamleitung Innendienst  
  
Deutschland Süd – PLZ 5-9  
Tel. +49 (0)6864 81-6000  
Fax +49 (0)6864/81-76000  
kuechesued@villeroy-boch.com  
  
Österreich  
Tel. +49 (0)6864 81-6020  
Fax +49 (0)6864/81-76020  
kuecheat@villeroy-boch.com

25 Industriekunden



# Suchverzeichnis

Art. Nr.	Seite	Art. Nr.	Seite	Art. Nr.	Seite	Art. Nr.	Seite
3307 01	38	3348 2F	75	6320 61	79	8K38 00	107
3307 02	38	3350 01	31	6320 62	79	8K42 10	107
3307 1F	72	3350 02	31	6323 91	78	8K44 00	108
3307 2F	72	3351 01	35	6323 92	78	8K45 00	109
3309 01	28	3351 02	35	6360 01	82	9220 58	108
3309 02	28	3351 1F	69	6360 02	82	9236 20	101
3309 1F	63	3351 2F	69	6380 01	81	9236 30	101
3309 2F	63	3352 01	35	6380 02	81	9240 00	86
3310 01	50	3352 02	35	6390 01	80	9240 11	86
3310 02	50	3352 1F	69	6390 02	80	9251 00	87
3312 01	42	3352 2F	69	6703 01	48	9251 11	87
3312 02	42	3355 01	36	6703 02	48	9252 00	88
3313 01	42	3355 02	36	6704 01	49	9252 11	88
3313 02	42	3355 1F	70	6704 02	49	9253 00	100
3315 01	37	3355 2F	70	6706 01	47	9254 00	100
3315 02	37	335A 01	36	6706 02	47	9257 00	90
3315 1F	71	335A 02	36	6708 01	83	9258 00	90
3315 2F	71	335A 1F	70	6708 02	83	9270 00	91
3324 01	53	335A 2F	70	6712 01	27	9271 00	91
3324 02	53	3360 01	19	6712 02	27	9273 00	95
3325 01	52	3360 02	19	6712 1F	62	9278 00	89
3325 02	52	3361 01	25	6712 2F	62	9279 00	89
3334 01	41	3361 02	25	6758 01	51	9280 00	95
3334 02	41	3361 1F	60	6758 02	51	9281 00	92
3334 1F	74	3361 2F	60	6770 01	27	9282 00	92
3334 2F	74	3362 01	25	6770 02	27	9285 00	99
3335 01	33	3362 02	25	6770 1F	62	9286 00	93
3335 02	33	3362 1F	60	6770 2F	62	9299 00	96
3335 1F	67	3362 2F	60	6780 01	29	9405 25	108
3335 2F	67	3365 01	20	6780 02	29	9405 26	107
3336 01	22	3365 02	20	6780 1F	64	9405 35	108
3336 02	22	3366 01	26	6780 2F	64	9405 36	107
3336 1F	57	3366 02	26	6781 01	44	9624 15	105
3336 2F	57	3366 1F	61	6781 02	44	9624 20	109
3337 01	23	3366 2F	61	6781 1F	76	9668 01	94
3337 02	23	336A 01	26	6781 2F	76	9668 11	94
3337 1F	58	336A 02	26	6790 01	30	9697 01	97
3337 2F	58	336A 1F	61	6790 02	30	9697 11	97
3340 01	39	336A 2F	61	6790 1F	65	9699 01	98
3340 02	39	3380 01	18	6790 2F	65	9841 00	108
3345 01	34	3380 02	18	8299 05	105	9849 00	108
3345 02	34	3384 01	40	8299 06	105	9850 00	108
3345 1F	68	3384 02	40	8299 10	106	9K04 00	106
3345 2F	68	3384 1F	73	8331 00	108	9K08 00	105
3346 01	24	3384 2F	73	8341 00	108	9K09 00	108
3346 02	24	3385 01	32	8345 47	106	9K10 00	108
3346 1F	59	3385 02	32	8397 00	108	9K11 00	108
3346 2F	59	3385 1F	66	8K04 00	108	9K12 00	108
3347 01	43	3385 2F	66	8K06 00	108	9K13 00	106
3347 02	43	3386 01	21	8K09 00	108	9K14 00	107
3347 1F	75	3386 02	21	8K12 00	108	9K15 00	109
3347 2F	75	3386 1F	56	8K31 00	108	9K16 00	109
3348 01	43	3386 2F	56	8K33 10	105	9K18 00	109
3348 02	43	3388 01	46	8K36 10	105		
3348 1F	75	3388 02	46	8K37 00	106		

Name	Seite	Name	Seite	Name	Seite	Name	Seite
<b>Einbau-/Auflagenspülen</b>		Timeline 60 - 6790	30	Unterbauspülen		Junis Shower - 9281	93
Architectura 45 - 3340	39	<b>Flächenbündige Spülen</b>		Cisterna 45 - 6704	49	Junis Sky Shower - 9282	93
Architectura 50 - 3350	31	Linara 45 Flat - 3384	73	Cisterna 50 - 6703	48	Konic - 9286	94
Architectura 60 - 3360	19	Linara 50 Flat - 3385	66	Cisterna 60C - 6706	47	Modern Steel - 9668	95
Architectura 60 XR - 3365	20	Linara 60 Flat - 3386	56	Subway 45 SU - 3324	53	Seifenspender - 9236	102
Architectura 80 - 3380	18	Siluet 45 flat - 3334	74	Subway 50 SU - 3325	52	Steel Expert 2.0 - 9280	96
Linara 45 - 3384	40	Siluet 50 flat - 3335	67	<b>Subway 60 SU - 3310</b>	50	Steel Expert Compact - 9273	97
Linara 50 - 3385	32	Siluet 50 S Flat - 3345	68	Subway 60 XU - 6758	51	Steel Shower - 9697	98
Linara 60 - 3386	21	Siluet 60 flat - 3336	57	Module		Subway Style Shower 9285	100
Siluet 45 - 3334	41	Siluet 60 R flat - 3337	58	Spülstein 60 X - 6360	82	Umbrella - 9253	101
Siluet 50 - 3335	33	Siluet 60 S Flat - 3346	59	Spülstein 80 X - 6380	81	Umbrella Flex - 9254	101
Siluet 50 S - 3345	34	Subway 45 XS flat - 6781	76	Spülstein 90 X - 6390	80		
Siluet 60 - 3336	22	Subway 50 S flat - 3315	71	<b>Spülstein Doppelbecken - 6323</b>	78		
Siluet 60 R - 3337	23	Subway 60 flat - 6712/6770	62	Spülstein Einzelbecken - 6320	79		
Siluet 60 S - 3346	24	Subway 60 S flat - 3309	63	<b>Eckspülen</b>			
Subway 45 Compact - 3313/3312	42	Subway 60 XM flat - 6780	64	Solo Eck - 6708	83		
Subway 45 XS - 6781	44	Subway Style 45 Flat - 3347/3348	75	Subway Style Eck - 3358	84		
Subway 50 S - 3315	37	Subway Style 50 Flat - 3351/3352	69	Armaturen			
Subway 60 - 6712/6770	27	Subway Style 60 Flat - 3361/3362	60	Avia 2.0 - 9240	87		
Subway 60 S - 3309	28	Subway Style 50 S Flat - 3355/335A	70	Como - 9251	88		
Subway 60 XM - 6780	29	<b>Subway Style 60 S Flat - 3366/336A</b>	61	Como Shower - 9252	89		
Subway Style 50 - 3351/3352	35	Timeline 50 flat - 3307	72	Como Sky Shower - 9279	90		
Subway Style 60 - 3361/3362	25			Como Shower Window - 9258	91		
Subway Style 45 - 3347/3348	43			Como Sky - 9278	90		
Subway Style 50 S - 3355/335A	36			Como Window - 9257	91		
Subway Style 60 S - 3366/336A	26			Finera - 9270	92		
Timeline 50 - 3307	38			Finera Square - 9271	92		



# VILLEROY & BOCH

DEUTSCHLAND

*Villeroy & Boch AG  
Vertrieb Küche  
Postfach 12 30  
D-66689 Mettlach*

*Tel. +49 68 64 81-6000  
Fax siehe Seite 133*

9200 00 V4 · Farb- und Dimensionsabweichungen entsprechen den üblichen Toleranzen. Sortiments-, Modell- und Farbänderungen vorbehalten.

*Ihr Berater:*

