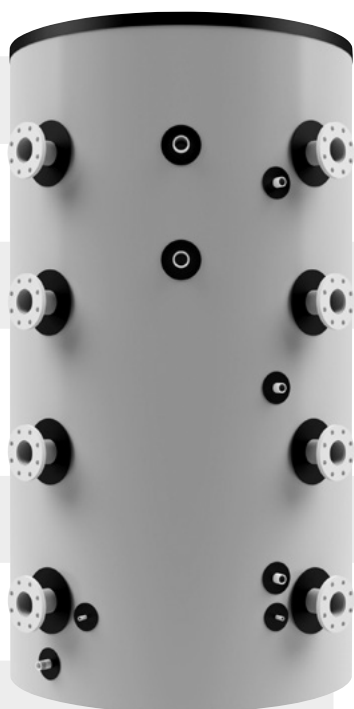


DRAŽICE



AKUMULAČNÍ NÁDRŽE



**Akumulační nádrže
jsou dodávány včetně izolace.**

VSTUPY



VÝSTUPY



Kotel na tuhá paliva



Kotel na biomasu



Krbová vložka



Elektrický ohřev
suché keramické těleso TPK 210-12



Elektrický ohřev
mokré těleso řady TJ ¼"



Tepelné čerpadlo



Solární systém fototermický



Solární systém fotovoltaický



Podlahové topení



Radiátor



Teplá voda

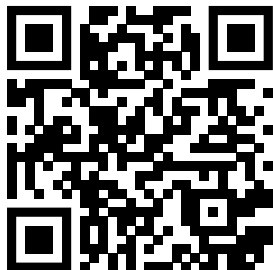


Chlazení

Tolerance všech uvedených rozměrů odpovídá ČSN ISO 2768-c
Hrdlo Z/T okruhů = hrdlo tepelných zdrojů a topných okruhů
Pozn: * Hodnota odvozena výpočtem

DŮLEŽITÉ KONTAKTY

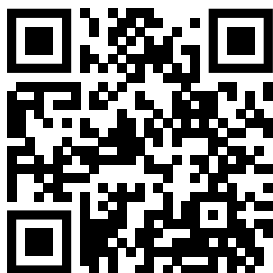
Skenujte QR kódy



Jste montážník
a chcete být informován
o novinkách nebo získávat
další informace od nás?
Prosím vyplňte formulář.



Potřebujete kontaktovat
naše obchodní zástupce?
Můžete zde.



Máte dotaz nebo potřebujete
vyřešit technický problém?
Obraťte se na zákaznické
centrum.



AKUMULAČNÍ NÁDRŽE

slouží k akumulaci přebytečného tepla od jeho zdroje. Zdrojem může být kotel na tuhá paliva, tepelné čerpadlo, solární kolektory, krbová vložka atd. Některé typy zásobníků dovolují kombinovat i zapojení více zdrojů.



ZÁSOBNÍKY TYPU NAD A NADS

(bez přípravy TUV)

slouží pouze k ukládání tepla v topném systému.



ZÁSOBNÍKY TYPU NADO A NADOS

(s přípravou TUV)

dovolují ohřev vody průtokem v nerezovém výměníku o nadprůměrné teplosměnné ploše.

OBSAH

AKUMULAČNÍ NÁDRŽE /ZÁSOBNÍKY/ bez přípravy TUV	8	AKUMULAČNÍ NÁDRŽ NAD v1
	10	AKUMULAČNÍ NÁDRŽ NAD v2
	11	AKUMULAČNÍ NÁDRŽ NAD v3
	12	AKUMULAČNÍ NÁDRŽ NADS v3
	13	AKUMULAČNÍ NÁDRŽ NAD v4
	14	AKUMULAČNÍ NÁDRŽ NAD v15
AKUMULAČNÍ NÁDRŽE /ZÁSOBNÍKY/ s přípravou TUV	20	AKUMULAČNÍ NÁDRŽ NADO v1
	22	AKUMULAČNÍ NÁDRŽ NADOS v1
	24	AKUMULAČNÍ NÁDRŽ NADO v2
	26	AKUMULAČNÍ NÁDRŽ NADOS v2
	28	AKUMULAČNÍ NÁDRŽ NADO v6
	30	AKUMULAČNÍ NÁDRŽ NADO v11
PŘÍSLUŠENSTVÍ	34	TEPELNÁ IZOLACE NEODUL LB PP
	35	IPS ProtectX
	36	ORIGINÁLNÍ PŘÍSLUŠENSTVÍ Z DRAŽIC TITANOVÁ ANODA, MOSAZNÁ JÍMKA
	40	TABULKY PŘÍSLUŠENSTVÍ
DALŠÍ SORTIMENT	44	FOTOVOLTAIKA
	45	OHŘÍVAČE VODY
	46	KLIMATIZACE - SPLIT A MULTISPLIT





AKUMULAČNÍ NÁDRŽE

BEZ PŘÍPRAVY TUV



■ Typy: 50, 100, 200

■ Nádrž se dodává s nesnímatelnou izolací

■ Vhodná jako vyrovnávací zásobník k topným systémům s tepelnými čerpadly

■ Vhodná také pro chlazení

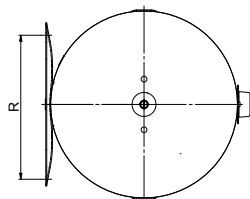
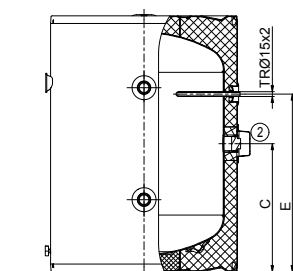
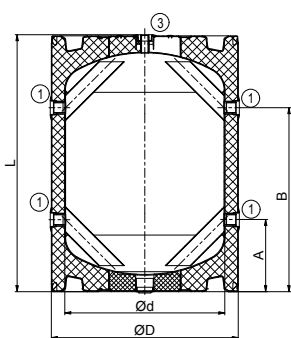
■ Do nádrží lze instalovat topnou jednotku TJ ¼"



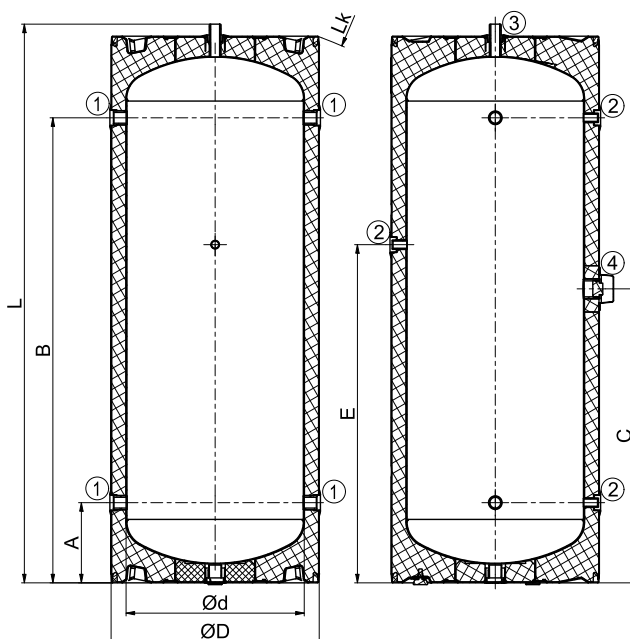
Rozměry hrdel	NAD 50 v1	NAD 100 v1	NAD 200 v1
Hrdlo 1	1" vnitřní závit		1" vnitřní závit
Hrdlo 2	1 ½" vnitřní závit		½" vnitřní závit
Hrdlo 3	½" vnitřní závit		1" vnější závit
Hrdlo 4	-		1 ½" vnitřní závit

Technické parametry		NAD 50 v1	NAD 100 v1	NAD 200 v1
Objednací číslo		110580391	1108803102	1107803191
Celkový objem nádrže	[l]	50	120	208
Hmotnost včetně izolace (bez vody)	[kg]	25	41	80
Max. provozní teplota / tlak v nádobě	[°C] / [bar]		90 / 3	
Tloušťka izolace (Polyuretan)	[mm]		42	
Tepelná vodivost izolace (Polyuretan)	[W·m ⁻¹ ·K ⁻¹]		0,022	
Max. počet x výkon TJ ¼"	[ks] x [kW]	1 x 3,3		1 x 6
Energetická třída (Polyuretan)			B	C
Statická ztráta (Polyuretan)	[W]	31	41	82

Rozměry nádrží		NAD 50 v1	NAD 100 v1	NAD 200 v1
Průměr nádrže	Ø d	440	500	500
Průměr nádrže s izolací	Ø D	524	584	584
Celková výška nádrže	L	561	803	1387
Klopná výška	L _k	-	-	1470
Vypouštěcí hrdlo	A	215	225	225
Hrdlo Z/T okruhů	B	345	575	1125
Hrdlo topné jednotky TJ ¼"	C	265	400	675
Hrdlo jímky pro čidlo	E	365	555	795
Rozteč univerzálního závěsu	R	300-310, 350-372, 432-468		-



NAD 50, 100 v1



NAD 200 v1



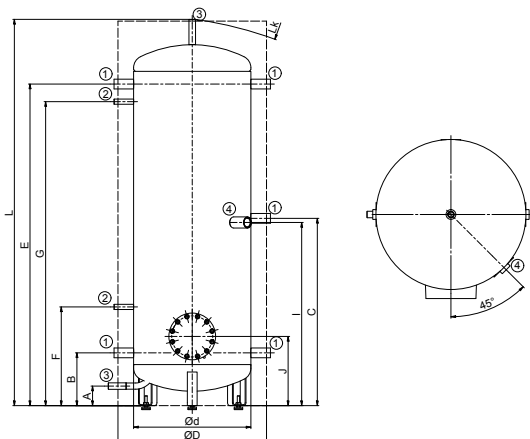
- Typy: 500, 750, 1000, 1500, 2000 l
- Nádrž se dodává včetně izolace
- Vhodná jako vyrovnávací zásobník k topným systémům s kotli na tuhá paliva
- Do příruby lze instalovat topnou jednotku TPK 210-12
- Na zakázku lze na nádrž přidat další dvě příruby
- Do hrdla lze instalovat topnou jednotku TJ ¼"



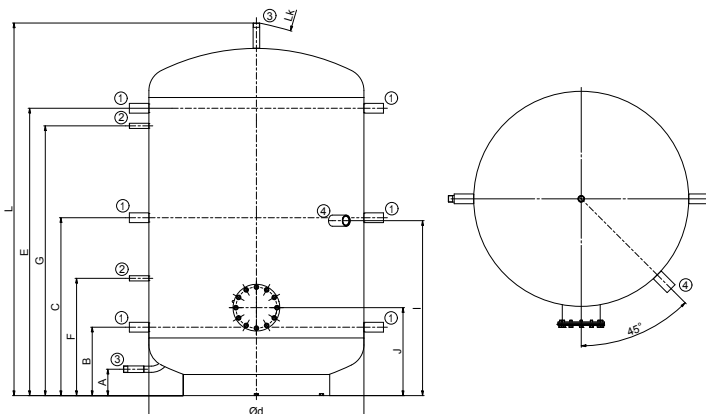
Rozměry hrdel	NAD 500 v1	NAD 750 v1	NAD 1000 v1	NAD 1500 v1	NAD 2000 v1
Hrdlo 1 – vnitřní závit			1 ¼"		
Hrdlo 2 – vnitřní závit			½"		
Hrdlo 3 – vnější závit			1"		
Hrdlo 4 – vnitřní závit			1 ½"		

Technické parametry		NAD 500 v1	NAD 750 v1	NAD 1000 v1	NAD 1500 v1	NAD 2000 v1
Objednávací číslo		1213803293	1216803293	1215803293	122180393	122280393
Celkový objem nádrže	[l]	475	772	999	1507	2007
Hmotnost včetně izolace (bez vody)	[kg]	96	122	141	204 (bez izolace)	247 (bez izolace)
Max. provozní teplota / přetlak v nádobě	[°C] / [bar]			90 / 3		
Tloušťka izolace (Neodul LB PP)	[mm]	80			100	120
Tepelná vodivost izolace (Neodul LB PP)	[W·m ⁻¹ ·K ⁻¹]			0,032		
Objednávací číslo izolace (Neodul LB PP)		součástí nádrže		součástí nádrže		6231710
Max. počet × výkon TPK 210-12	[ks] × [kW]			1 × 12		
Max. počet × výkon TJ ¼"	[ks] × [kW]			1 × 9		
Max. počet × výkon TPJ 150-8	[ks] × [kW]	1 × 12			1 × 15	
Energetická třída (Neodul LB PP)				C		
Statická ztráta (Neodul LB PP)	[W]	83	122	135	165	185

Rozměry nádrží		NAD 500 v1	NAD 750 v1	NAD 1000 v1	NAD 1500 v1	NAD 2000 v1
Průměr nádrže	Ø d	600	750	850	1100	1100
Průměr nádrže s izolací	Ø D	760	910	1010	–	–
Celková výška nádrže	L	1970	2030	2040	1906	2436
Klopná výška	L _k	1990	2050	2060	1925	2480
Vypouštěcí hrdlo	A	100	100	100	135	135
Hrdlo Z/T okruhů	B	270	282	297	350	350
Hrdlo Z/T okruhů	C	958	970	985	910	1175
Hrdlo Z/T okruhů	E	1644	1656	1671	1470	2000
Hrdlo jímky pro čidlo	F	505	517	532	600	600
Hrdlo jímky pro čidlo	G	1554	1566	1581	1380	1910
Hrdlo topné jednotky TJ ¼"	I	937	950	965	895	1160
Hrdlo příruby	J	353	366	381	450	450



NAD 500, 750, 1000 v1



NAD 1500, 2000 v1



■ Typy: 500, 750, 1000, 1500, 2000 l

■ Nádrž se dodává včetně izolace

■ Vhodná jako vyrovnávací zásobník k topným systémům s kotlí na tuhá paliva

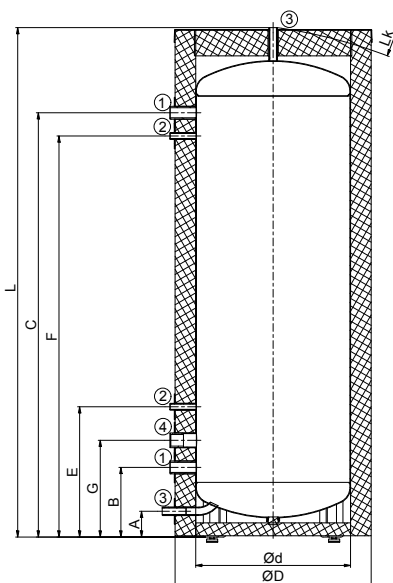
■ Do hrdla lze instalovat topnou jednotku TJ ¼"



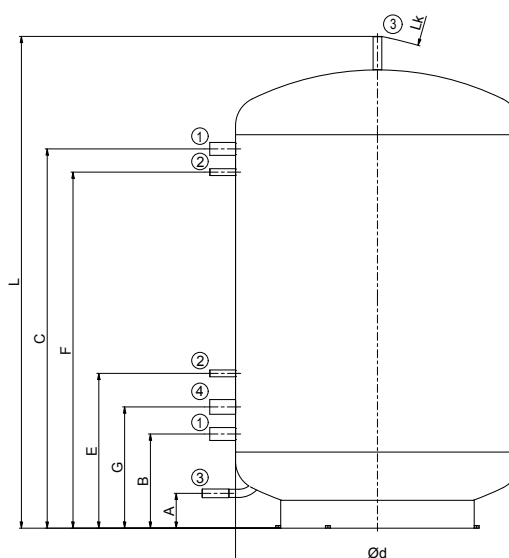
Rozměry hrdel	NAD 500 v2	NAD 750 v2	NAD 1000 v2	NAD 1500 v2	NAD 2000 v2
Hrdlo 1 - vnitřní závit			1 ¼"		
Hrdlo 2 - vnitřní závit			½"		
Hrdlo 3 - vnější závit			1"		
Hrdlo 4 - vnitřní závit			1 ½"		

Technické parametry		NAD 500 v2	NAD 750 v2	NAD 1000 v2	NAD 1500 v2	NAD 2000 v2
Objednací číslo		1213803294	1216803294	1215803294	122180394	122280394
Celkový objem nádrže	[l]	475	772	999	1507	2007
Hmotnost včetně izolace (bez vody)	[kg]	87	114	129	192 (bez izolace)	235 (bez izolace)
Max. provozní teplota / přetlak v nádobě	[°C] / [bar]	90 / 3				
Tloušťka izolace (Neodul LB PP)	[mm]	80			100	120
Teplná vodivost izolace (Neodul LB PP)	[W·m ⁻¹ ·K ⁻¹]	0,032				
Objednací číslo izolace (Neodul LB PP)		součástí nádrže	součástí nádrže	součástí nádrže	6231712	6231713
Max. počet × výkon TJ ¼"	[ks] × [kW]	1 × 9				
Energetická třída (Neodul LB PP)		C				
Statická ztráta (Neodul LB PP)	[W]	83	122	135	165	185

Rozměry nádrží		NAD 500 v2	NAD 750 v2	NAD 1000 v2	NAD 1500 v2	NAD 2000 v2
Průměr nádrže	∅ d	600	750	850	1100	1100
Průměr nádrže s izolací	∅ D	760	910	1010	-	-
Celková výška nádrže	L	1970	2030	2040	1906	2436
Klopná výška	L _k	1990	2050	2060	1925	2480
Vypouštěcí hrdlo	A	100	100	100	135	135
Hrdlo Z/T okruhů	B	270	282	297	365	365
Hrdlo Z/T okruhů	C	1644	1656	1671	1470	2000
Hrdlo jímek pro čidlo	E	505	517	532	600	600
Hrdlo jímek pro čidlo	F	1554	1566	1581	1380	1910
Hrdlo topné jednotky TJ ¼"	G	375	386	402	470	470



NAD 500, 750, 1000 v2



NAD 1500, 2000 v2



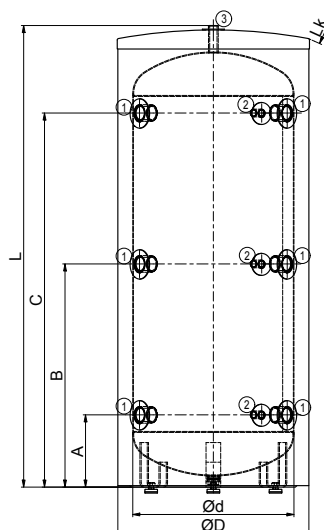
- Typy: 300, 500, 750, 1000 l
- Nádrž se dodává včetně izolace, nádrž NAD 300 v3 se dodává s nesením izolací
- Vhodná jako vyrovnávací zásobník k topným systémům s kotli na tuhá paliva
- Do příruby lze instalovat topnou jednotku TPK 210-12
- Do hrdel lze instalovat topnou jednotku TJ ¼"



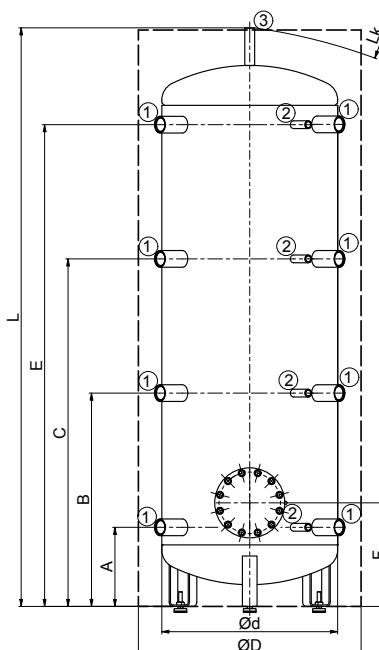
Rozměry hrdel	NAD 300 v3	NAD 500 v3	NAD 750 v3	NAD 1000 v3
Hrdlo 1 – vnitřní závit		1 ½"		
Hrdlo 2 – vnitřní závit		½"		
Hrdlo 3 – vnější závit		1"		

Technické parametry		NAD 300 v3	NAD 500 v3	NAD 750 v3	NAD 1000 v3
Objednací číslo		121080301	1213803287	1216803287	1215803287
Celkový objem nádrže	[l]	320	475	772	999
Hmotnost včetně izolace (bez vody)	[kg]	70	98	123	141
Max. provozní teplota / přetlak v nádobě	[°C] / [bar]	90 / 3			
Tloušťka izolace (Neodul LB PP)	[mm]	PUR 50		80	
Tepelná vodivost izolace (Neodul LB PP)	[W·m ⁻¹ ·K ⁻¹]	0,032			
Max. počet × výkon TPK 210-12	[ks] × [kW]	-		1 × 12	
Max. počet × výkon TJ ¼"	[ks] × [kW]	1 × 3,3+3×9	2 × 3,3+4×9	2 × 3,75+4×9	2×6+4×9
Max. počet × výkon TPJ 150-8	[ks] × [kW]	-		1 × 12	1 × 15
Energetická třída (Neodul LB PP)		C			
Statická ztráta (Neodul LB PP)	[W]	80	83	122	135

Rozměry nádrží		NAD 300 v3	NAD 500 v3	NAD 750 v3	NAD 1000 v3
Průměr nádrže	Ø d	550	600	750	850
Průměr nádrže s izolací	Ø D	650	760	910	1010
Celková výška nádrže	L	1575	1970	2030	2040
Klopná výška	L _k	1660	1990	2050	2060
Hrdlo Z/T okruhů a jímek pro čidlo	A	245	270	282	297
Hrdlo Z/T okruhů a jímek pro čidlo	B	760	728	739	755
Hrdlo Z/T okruhů a jímek pro čidlo	C	1275	1186	1197	1213
Hrdlo Z/T okruhů a jímek pro čidlo	E	-	1644	1656	1671
Hrdlo příruby	F	-	353	366	381



NAD 300 v3



NAD 500, 750, 1000 v3



■ Typy: 800 l

■ Nádrž se dodává včetně izolace

■ Vhodná jako vyrovnávací zásobník k topným systémům s kotli na tuhá paliva

■ Do hrdel lze instalovat topnou jednotku TJ ¼"

■ Nádoaba je rozměrově přizpůsobena pro průchod dveřmi 80 cm

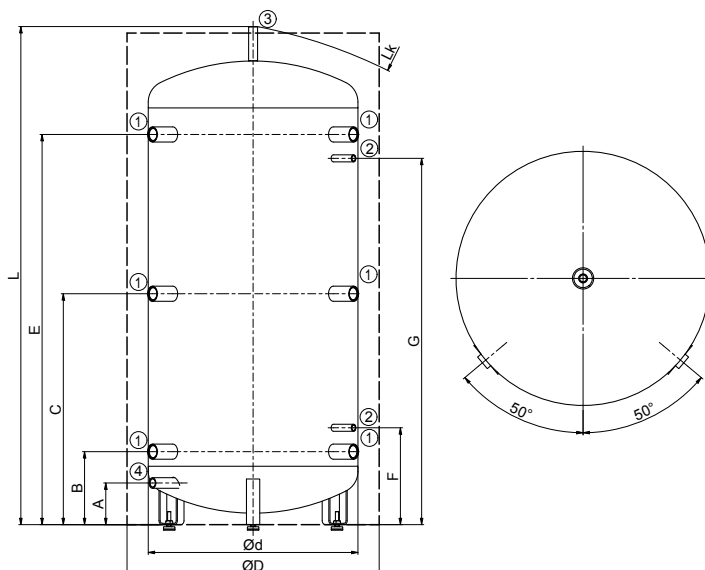


NADS 800 v3

Rozměry hrdel	NADS 800 v3
Hrdlo 1 – vnitřní závit	1 ½"
Hrdlo 2 – vnitřní závit	½"
Hrdlo 3 – vnější závit	1"
Hrdlo 4 – vnitřní závit	1"

Technické parametry		NADS 800 v3
Objednací číslo		1218803287
Celkový objem nádrže	[l]	775
Hmotnost včetně izolace (bez vody)	[kg]	114
Max. provozní teplota / tlak v nádobě	[°C] / [bar]	90 / 3
Tloušťka izolace (Neodul LB PP)	[mm]	80
Tepelná vodivost izolace (Neodul LB PP)	[W·m ⁻¹ ·K ⁻¹]	0,032
Max. počet x výkon TJ ¼"	[ks] x [kW]	1 x 3,75+3x9
Energetická třída (Neodul LB PP)		C
Statická ztráta (Neodul LB PP)	[W]	116

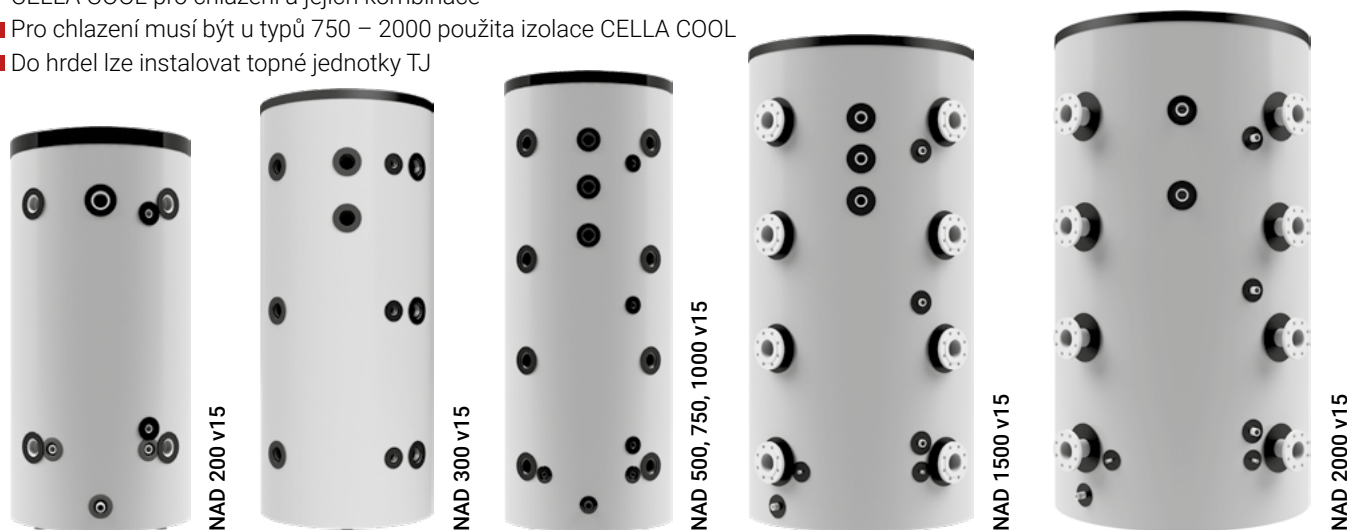
Rozměry nádrží		NADS 800 v3
Průměr nádrže	Ø d	790
Průměr nádrže s izolací	Ø D	950
Celková výška nádrže	L	1880
Klopná výška	L _k	1900
Vypouštěcí hrdlo	A	157
Hrdlo Z/T okruhů	B	275
Hrdlo Z/T okruhů	C	870
Hrdlo Z/T okruhů	E	1470
Jímka pro čidlo	F	365
Jímka pro čidlo	G	1380





NOVINKA

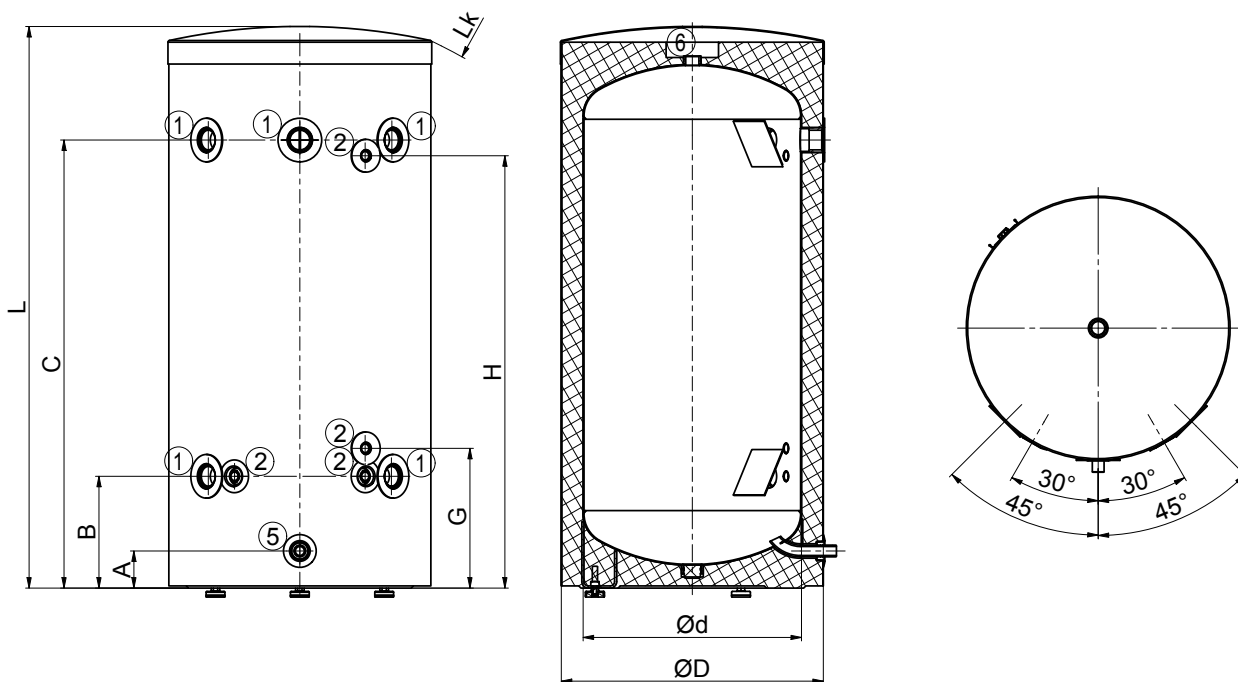
- Vhodné pro instalaci s TČ pro chlazení
- Typy 200 – 2000 l
- Typy 200, 300 a 500 se dodávají s nesnímatelnou izolací
- Pro typy 750 – 2000 jsou v nabídce 3 typy izolací – NEODUL LB PP pro topení, CELLA COOL pro chlazení a jejich kombinace
- Pro chlazení musí být u typů 750 – 2000 použita izolace CELLA COOL
- Do hrdel lze instalovat topné jednotky TJ



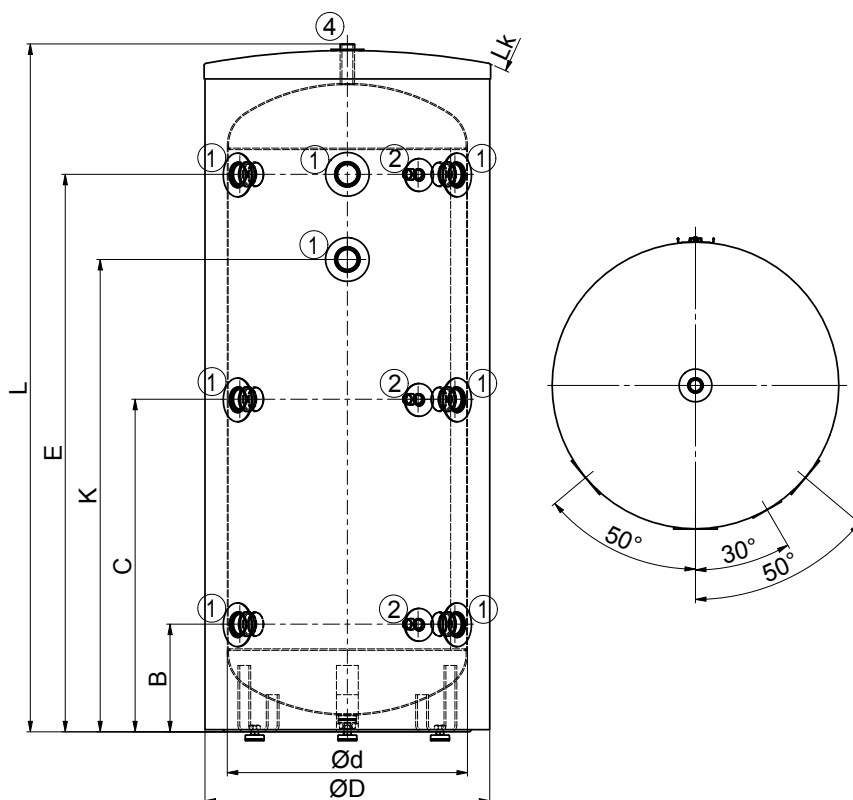
Rozměry hrdel	NAD 200 v15	NAD 300 v15	NAD 500 v15	NAD 750 v15	NAD 1000 v15	NAD 1500 v15	NAD 2000 v15
Hrdlo 1 – vnitřní závit	1 ½"	1 ½"	1 ½"	1 ½"	1 ½"	1 ½"	1 ½"
Hrdlo 2 – vnitřní závit	½"	½"	½"	½"	½"	½"	½"
Hrdlo 3 – vnitřní závit	-	-	2"	2"	2"	-	2"
Hrdlo 4 – vnější závit	-	1"	1"	1"	1"	1"	1"
Hrdlo 5 – vnější závit	¾"	-	-	-	-	-	-
Hrdlo 6 – vnitřní závit	1"	-	-	-	-	-	-
Hrdlo 7	-	-	-	jímka 15x2	jímka 15x2	jímka 15x2	jímka 15x2
Hrdlo 8	-	-	-	-	-	PN16, DN80/88,9	PN16, DN80/88,9

Technické parametry		NAD 200 v15	NAD 300 v15	NAD 500 v15	NAD 750 v15	NAD 1000 v15	NAD 1500 v15	NAD 2000 v15
Objednací číslo		1107803204	1210803204	1213803204	1216803204	1215803204	1221803204	1222803204
Celkový objem nádrže	[l]	200	320	475	772	999	1 490	2 007
Hmotnost včetně izolace (bez vody)	[kg]	45	70	98	123	141	245	290
Max. provozní teplota / přetlak v nádobě	[°C] / [bar]	90 / 3						
Tloušťka izolace (Neodul LB PP)	[mm]	PUR 50	PUR 50	PUR 70	80	80	100	100
Tepečná vodivost izolace λ (Neodul LB PP)	[W·m ⁻¹ ·K ⁻¹]	0,021	0,021	0,021	0,032	0,032	0,032	0,032
Objednací číslo izolace Neodul LB PP		-	-	-	6232166	6232167	6232168	6232165
Objednací číslo izolace CELLA COOL		-	-	-	6231834	6231836	6231837	6231835
Objednací číslo izolace Neodul LB PP (CELLA COOL)		-	-	-	6231736	6231737	6231738	6231739
Max. počet x výkon TJ ¼"	[ks] x [kW]	1 x 6	2 x 6	3 x 9	3 x 9	3 x 9	3 x 9	2 x 9
Třída energetické účinnosti		B	C	B	-	-	-	-
Statická ztráta	[W]	53	80	68	-	-	-	-

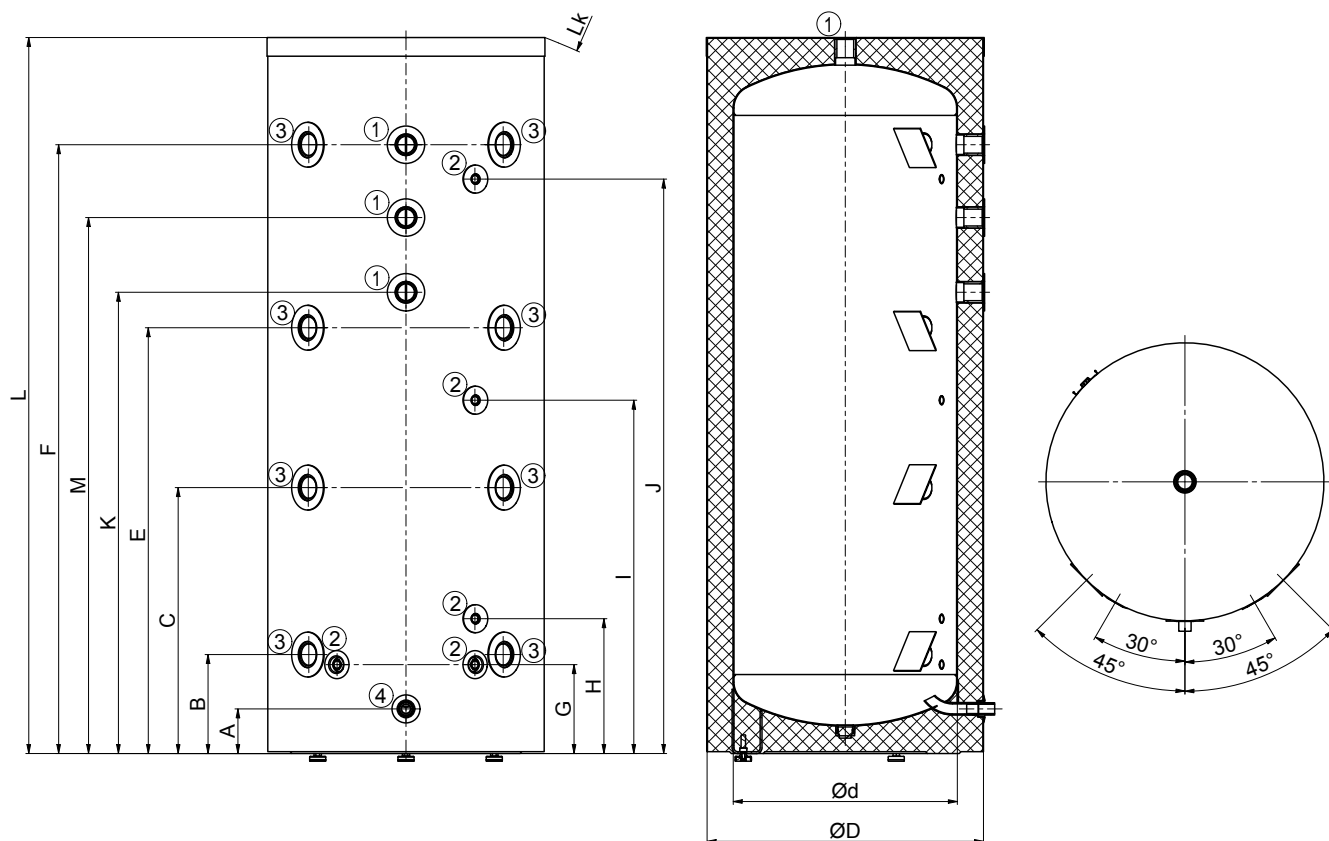
Rozměry nádrží		NAD 200 v15	NAD 300 v15	NAD 500 v15	NAD 750 v15	NAD 1000 v15	NAD 1500 v15	NAD 2000 v15
Průměr nádrže	∅ d	500	550	600	750	850	950	1100
Průměr nádrže s izolací	∅ D	600	650	740	-	-	-	-
Celková výška nádrže	L	1285	1575	2050	2000	2013	2362	2452
Klopná výška	L _k	1385	1660	1538	2030	2050	2388	2486
Vypouštěcí hrdlo	A	85	-	120	100	100	97	134
Hrdlo Z/T okruhů Hrdlo topné jednotky TJ ¼"	B	255	247	265	282	287	315	363
Hrdlo Z/T okruhů	C	1025	762	712	729	745	865	903
Hrdlo Z/T okruhů Hrdlo topné jednotky TJ ¼"	E	-	1277	1140	1157	1203	1417	1443
Hrdlo Z/T okruhů Hrdlo topné jednotky TJ ¼"	F	-	-	1630	1647	1661	1967	1983
Hrdlo jímky pro čidlo	G	320	-	238	255	257	277	323
Hrdlo jímky pro čidlo	H	990	-	361	378	387	415	461
Hrdlo jímky pro čidlo	I	-	-	946	963	970	1090	1136
Hrdlo jímky pro čidlo	J	-	-	1538	1555	1569	1817	1863
Hrdlo topné jednotky TJ ¼"	K	-	1082	1235	1252	1245	1572	1583
Hrdlo topné jednotky TJ ¼"	M	-	-	1435	1452	1450	1772	-



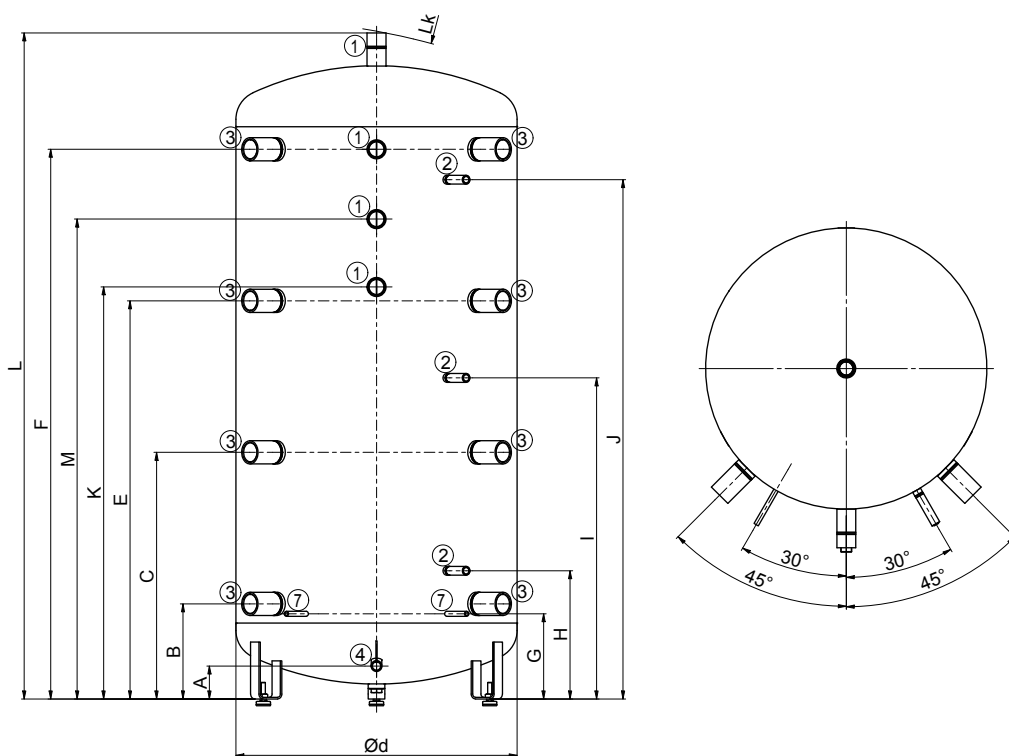
NAD 200 v15



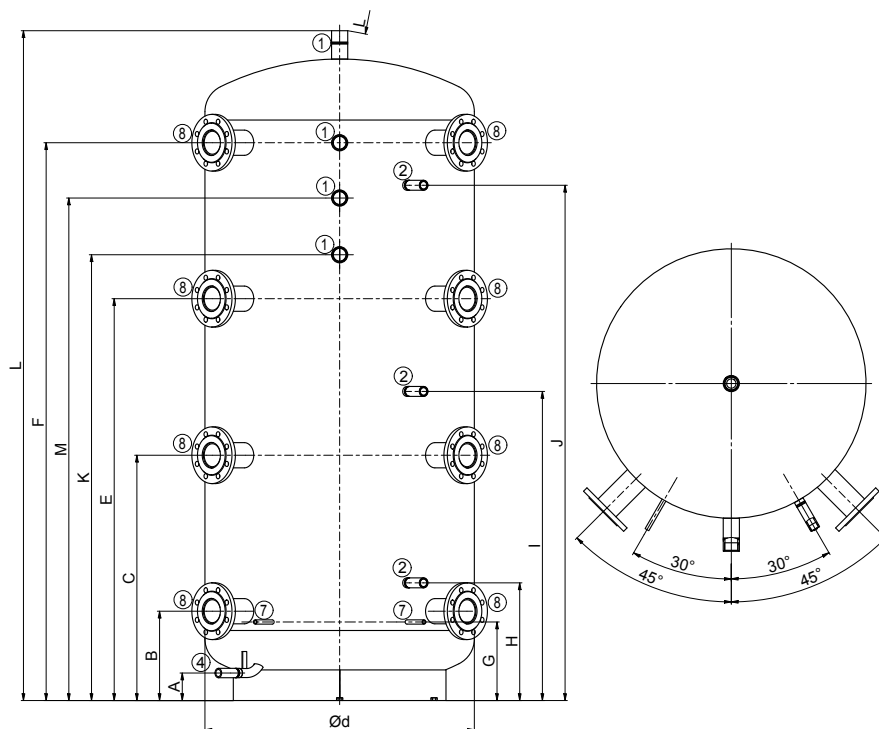
NAD 300 v15



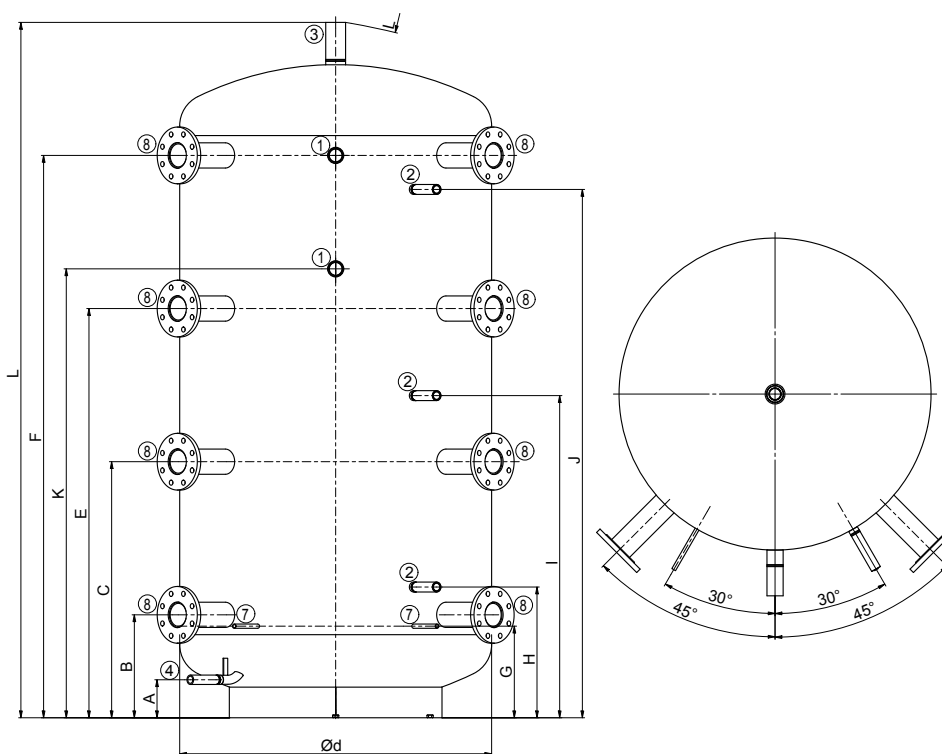
NAD 500 v15 | NAD 750 v15



NAD 1000 v15



NAD 1500 v15



NAD 2000 v15



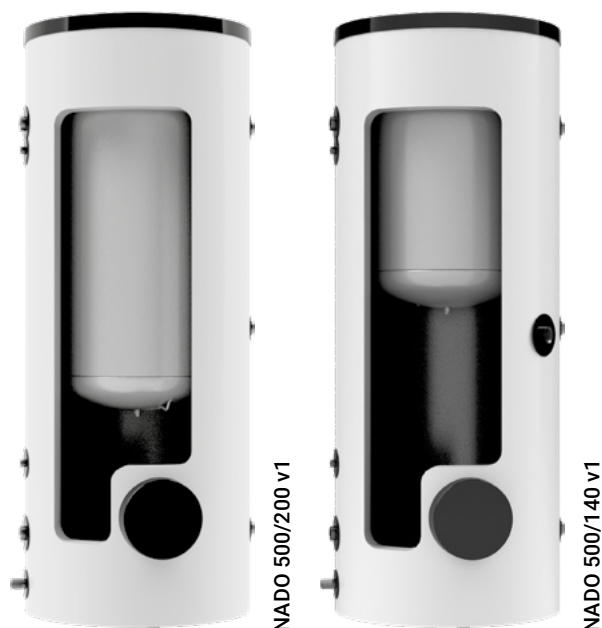


AKUMULAČNÍ NÁDRŽE

S PŘÍPRAVOU TUV



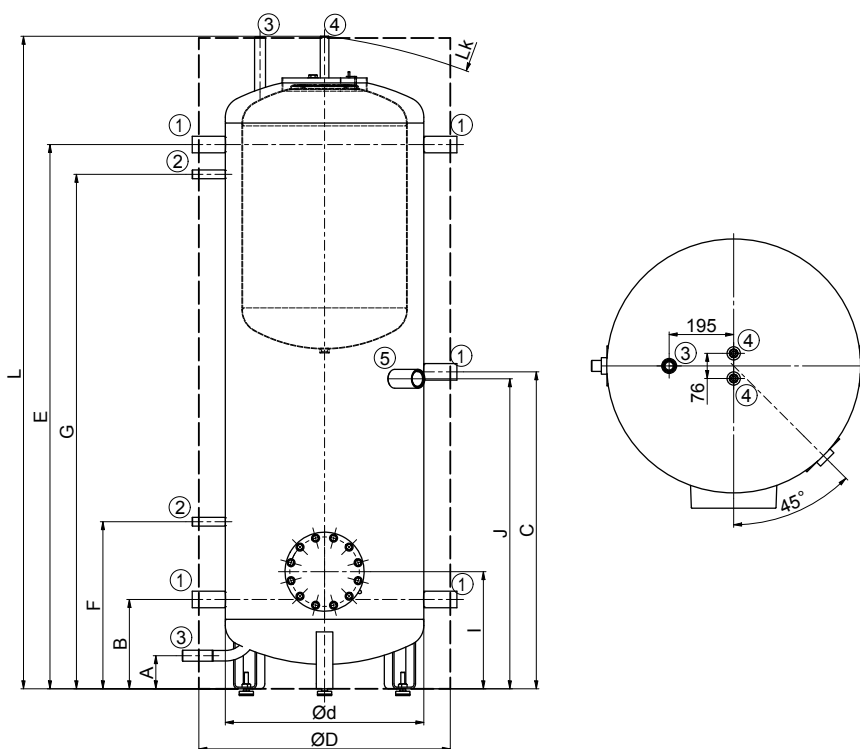
- Typy: 500, 750, 1000 l
- Vnitřní zásobník na TV v objemech 140 a 200 l
- **Nádrž se dodává včetně izolace**
- Vhodná jako zásobník k topným systémům s kotli na tuhá paliva
- Do příruby lze instalovat topnou jednotku TPK 210-12
- Pro varianty /140 lze do hrdla lze instalovat topnou jednotku TJ ¼"



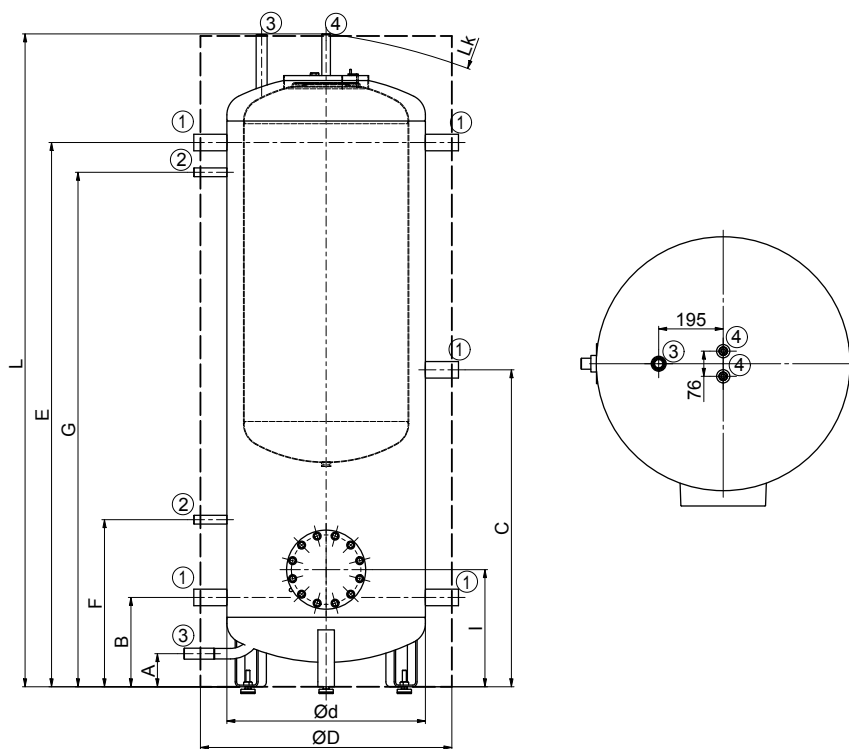
Rozměry hrdel	NADO 500 v1	NADO 750 v1	NADO 1000 v1
Hrdlo 1 – vnitřní závit		1 ¼"	
Hrdlo 2 – vnitřní závit		½"	
Hrdlo 3 – vnější závit		1"	
Hrdlo 4 – vnější závit		¾"	
Hrdlo 5 – vnitřní závit		1 ½"	

Technické parametry		NADO 500/140 v1	NADO 750/140 v1	NADO 1000/140 v1	NADO 500/200 v1	NADO 750/200 v1	NADO 1000/200 v1
Objednací číslo		1213803215	1216803215	1215803215	1213803297	1216803297	1215803297
Celkový objem nádrže	[l]	475	772	999	475	772	999
Objem zásobníku pro ohřev TV	[l]		140			210	
Hmotnost včetně izolace (bez vody)	[kg]	124	150	167	138	164	181
Max. provozní teplota/přetlak v nádobě	[°C] / [bar]	90 / 3					
Max. provozní teplota/přetlak v zásobníku TV	[°C] / [bar]	90 / 6					
Teplosměnná plocha zásobníku TV	[m²]	1,43			1,95		
Vydátnost teplé vody 40 °C při teplotě zásobníku 53 °C a vstupní vodě 15 °C / průtok TV *	[l] / [l·min⁻¹]	260/5	490/5	750/5	260/ 10	490/ 10	750/ 10
Vydátnost teplé vody 40 °C při teplotě zásobníku 80 °C a vstupní vodě 15 °C / průtok TV*	[l] / [l·min⁻¹]	650/5	1170/5	1450/5	650/ 10	1170/ 10	1450/ 10
Tloušťka izolace (Neodul LB PP)	[mm]	80					
Tepelná vodivost izolace (Neodul LB PP)	[W·m⁻¹·K⁻¹]	0,032					
Max. počet × výkon TPK 210-12	[ks] × [kW]	1 × 12					
Max. počet × výkon TJ ¼"	[ks] × [kW]	1 × 9			-		
Max. počet × výkon TPJ 150-8	[ks] × [kW]	1 × 12			1 × 15		
Energetická třída (Neodul LB PP)		B	C		B	C	
Statická ztráta (Neodul LB PP)	[W]	80	117	130	80	117	130

Rozměry nádrží		NADO 500/140 v1	NADO 750/140 v1	NADO 1000/140 v1	NADO 500/200 v1	NADO 750/200 v1	NADO 1000/200 v1
Průměr nádrže	∅ d	600	750	850	600	750	850
Průměr nádrže s izolací	∅ D	760	910	1010	760	910	1010
Celková výška nádrže	L	1970	2030	2040	1970	2030	2040
Klopná výška	L _k	1990	2050	2060	1990	2050	2060
Vypouštěcí hrdlo	A	100	100	100	100	100	100
Hrdlo Z/T okruhů	B	270	282	297	270	282	297
Hrdlo Z/T okruhů	C	958	970	985	958	970	985
Hrdlo Z/T okruhů	E	1644	1656	1671	1644	1656	1671
Hrdlo jímky pro čidlo	F	505	517	532	505	517	532
Hrdlo jímky pro čidlo	G	1554	1566	1581	1554	1566	1581
Hrdlo příruby	I	353	366	381	353	366	381
Hrdlo topné jednotky TJ ¼"	J	937	950	965	-	-	-



NADO 500/140 v1



NADO 500/200 v1



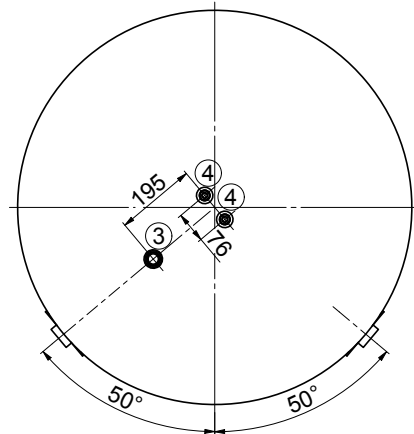
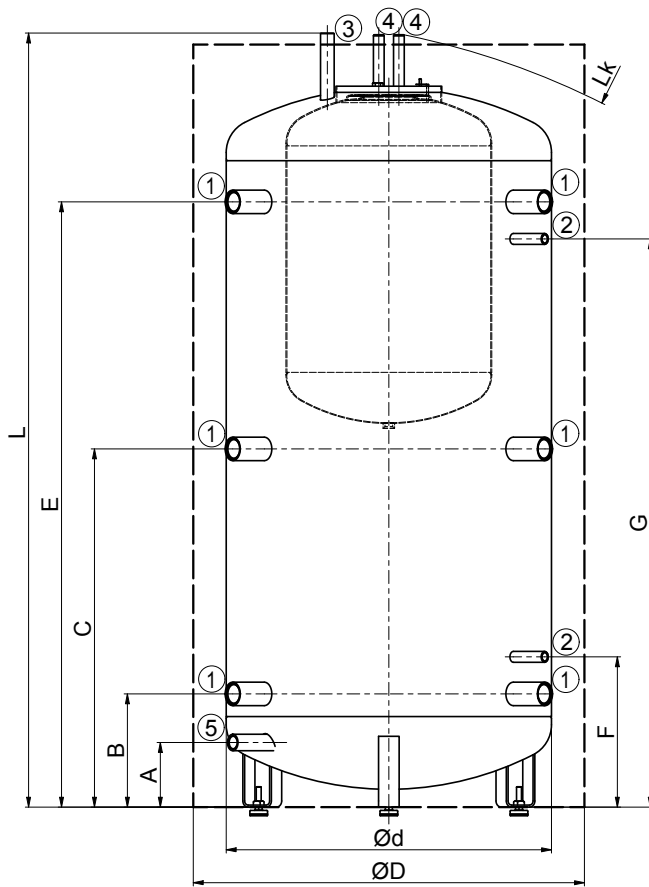
- Typy: 800 l
- Vnitřní zásobník na TV v objemu 140 l
- **Nádrž se dodává včetně izolace**
- Vhodná jako vyrovnávací zásobník k topným systémům s kotli na tuhá paliva
- Do hrdel lze instalovat topnou jednotku TJ 6/4"
- Nádoba je rozměrově přizpůsobena pro průchod dveřmi 80 cm



Rozměry hrdel	NADOS 800/140 v1
Hrdlo 1 – vnitřní závit	1 1/2"
Hrdlo 2 – vnitřní závit	1/2"
Hrdlo 3 – vnější závit	1"
Hrdlo 4 – vnější závit	3/4"
Hrdlo 5 – vnitřní závit	1"

Technické parametry		NADOS 800/140 v1
Objednací číslo		1218803215
Celkový objem nádrže	[l]	775
Objem zásobníku pro ohřev TV	[l]	140
Hmotnost včetně izolace (bez vody)	[kg]	142
Max. provozní teplota / přetlak v nádobě	[°C] / [bar]	90 / 3
Max. provozní teplota / přetlak v zásobníku TV	[°C] / [bar]	90 / 6
Teplosměnná plocha zásobníku TV	[m ²]	1,43
Objemový průtok zásobníku TV	[m ³ ·h ⁻¹]	0,3
Vydátnost teplé vody 40 °C při teplotě zásobníku 53 °C a vstupní vodě 15 °C / průtok TV*	[l] / [l·min ⁻¹]	495/5
Vydátnost teplé vody 40 °C při teplotě zásobníku 80 °C a vstupní vodě 15 °C / průtok TV*	[l] / [l·min ⁻¹]	1175 / 5
Tloušťka izolace (Neodul LB PP)	[mm]	80
Tepelná vodivost izolace (Neodul LB PP)	[W·m ⁻¹ ·K ⁻¹]	0,032
Max. počet x výkon TJ 6/4"	[ks] x [kW]	1 x 3,75+2x9
Energetická třída (Neodul LB PP)		C
Statická ztráta (Neodul LB PP)	[W]	116

Rozměry nádrží		NADOS 800/140 v1
Průměr nádrže	∅ d	790
Průměr nádrže s izolací	∅ D	950
Celková výška nádrže	L	1880
Klopná výška	L _K	1900
Vypouštěcí hrdlo	A	157
Hrdlo Z/T okruhů	B	275
Hrdlo Z/T okruhů	C	870
Hrdlo Z/T okruhů	E	1470
Jímka pro čidlo	F	365
Jímka pro čidlo	G	1380



NADOS v1



- Typy: 500, 750, 1000 l
- Vnitřní zásobník na TV v objemu 140 l
- **Nádrž se dodává včetně izolace**
- Vhodná jako zásobník k topným systémům s kotli na tuhá paliva a solárními systémy
- Do příruby lze instalovat topnou jednotku TPK 210-12
- Pro nádrže s vnitřním zásobníkem o objemu 140 l lze instalovat topnou jednotku TJ ¼"

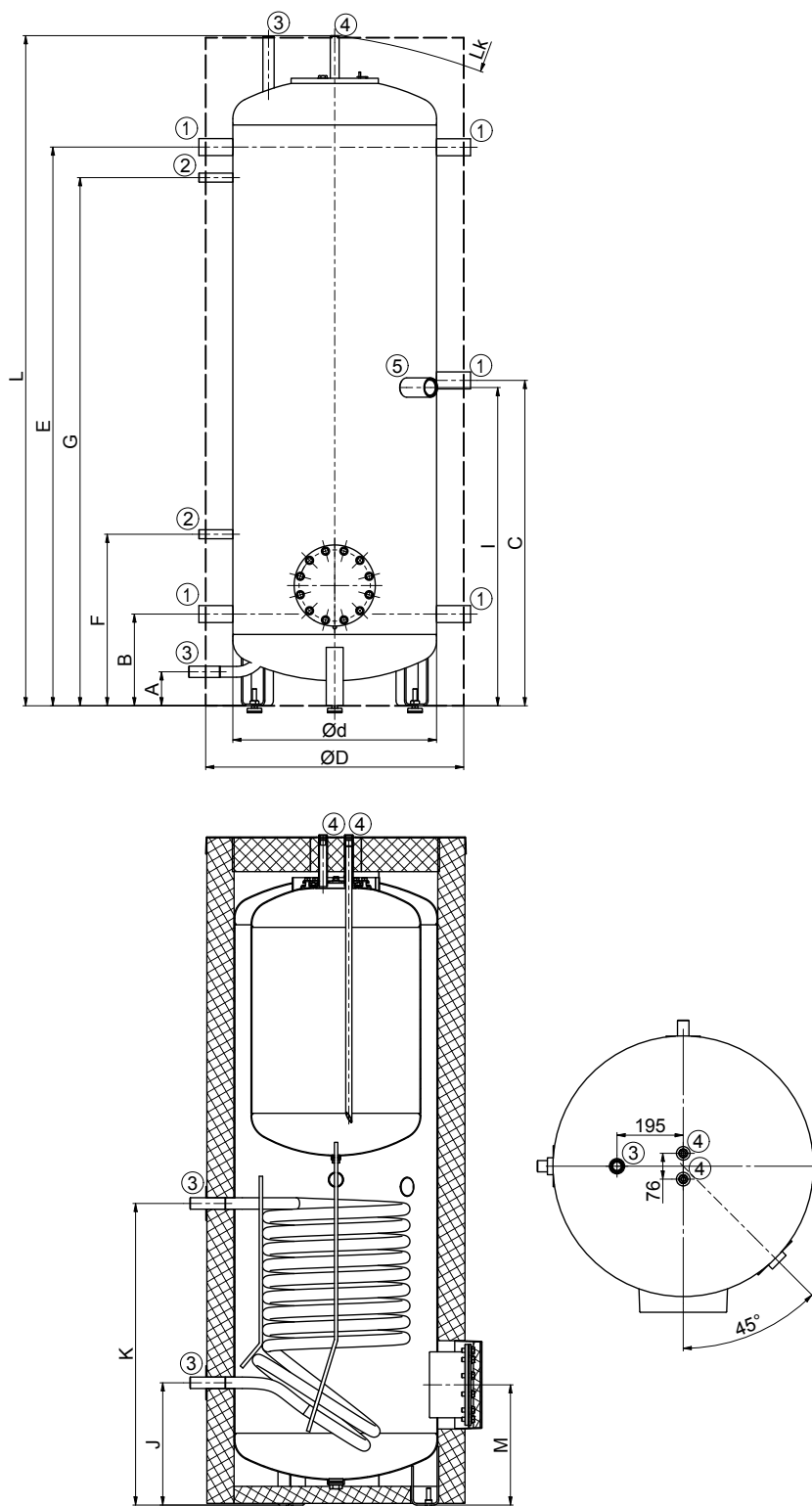
Rozměry hrdel	NADO 500/140 v2	NADO 750/140 v2	NADO 1000/140 v2
Hrdlo 1 – vnitřní závit		1 ¼"	
Hrdlo 2 – vnitřní závit		½"	
Hrdlo 3 – vnější závit		1"	
Hrdlo 4 – vnější závit		¾"	
Hrdlo 5 – vnitřní závit		1 ½"	



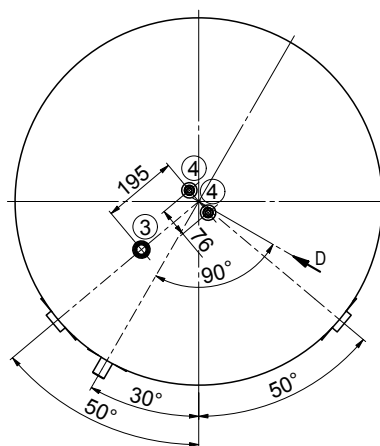
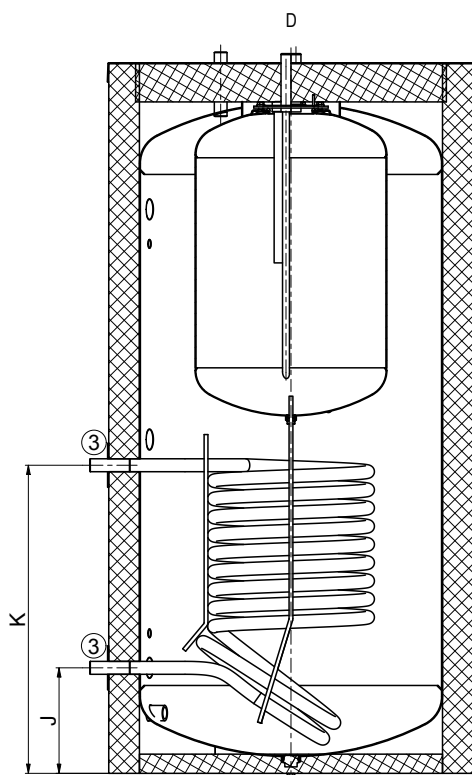
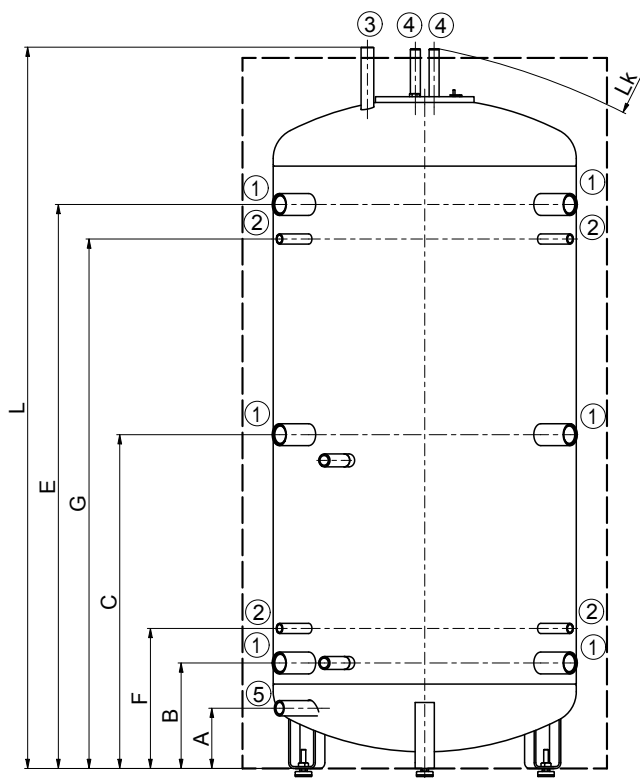
NADO 500/140 v2

Technické parametry		NADO 500/140 v2	NADO 750/140 v2	NADO 1000/140 v2
Objednací číslo		1213803291	1216803291	1215803291
Celkový objem nádrže	[l]	475	772	999
Objem zásobníku pro ohřev TV	[l]		140	
Hmotnost včetně izolace (bez vody)	[kg]	154	181	195
Max. provozní teplota / přetlak v nádobě	[°C] / [bar]		90 / 3	
Max. provozní teplota / přetlak v zásobníku TV	[°C] / [bar]		90 / 6	
Teplosměnná plocha zásobníku TV	[m²]		1,43	
Max. provozní teplota / přetlak ve výměníku	[°C] / [bar]		110 / 10	
Teplosměnná plocha výměníku	[m²]		1,4	
Objemový průtok zásobníku TV	[m³·h⁻¹]		0,3	
Objem výměníku	[l]		10,5	
Vydátnost teplé vody 40 °C při teplotě zásobníku 53 °C a vstupní vodě 15 °C / průtok TV*	[l] / [l·min⁻¹]	260/5	490/5	750/5
Vydátnost teplé vody 40 °C při teplotě zásobníku 80 °C a vstupní vodě 15 °C / průtok TV*	[l] / [l·min⁻¹]	650/5	1170/5	1450/5
Tloušťka izolace (Neodul LB PP)	[mm]		80	
Tepelná vodivost izolace (Neodul LB PP)	[W·m⁻¹·K⁻¹]		0,032	
Max. počet × výkon TPK 210-12	[ks] × [kW]	1 × 6		1 × 12
Max. počet × výkon TJ ¼"	[ks] × [kW]		1 × 9	
Max. počet × výkon TPJ 150-8	[ks] × [kW]	1 × 9	1 × 12	1 × 15
Energetická třída (Neodul LB PP)		B		C
Statická ztráta (Neodul LB PP)	[W]	79	116	128

Rozměry nádrží		NADO 500/140 v2	NADO 750/140 v2	NADO 1000/140 v2
Průměr nádrže	Ø d	600	750	850
Průměr nádrže s izolací	Ø D	760	910	1010
Celková výška nádrže	L	1970	2030	2040
Klopná výška	L _k	1990	2050	2060
Vypouštěcí hrdlo	A	100	100	100
Hrdlo Z/T okruhů	B	270	282	297
Hrdlo Z/T okruhů	C	958	970	985
Hrdlo Z/T okruhů	E	1644	1656	1671
Hrdlo jímky pro čidlo	F	505	517	532
Hrdlo jímky pro čidlo	G	1554	1566	1581
Hrdlo topné jednotky TJ ¼"	I	937	950	965
Hrdlo tepelného výměníku	J	360	344	387
Hrdlo tepelného výměníku	K	888	872	915
Hrdlo příruby	M	353	366	381



NADO 500/140 v2



NADOS 800/140 v2



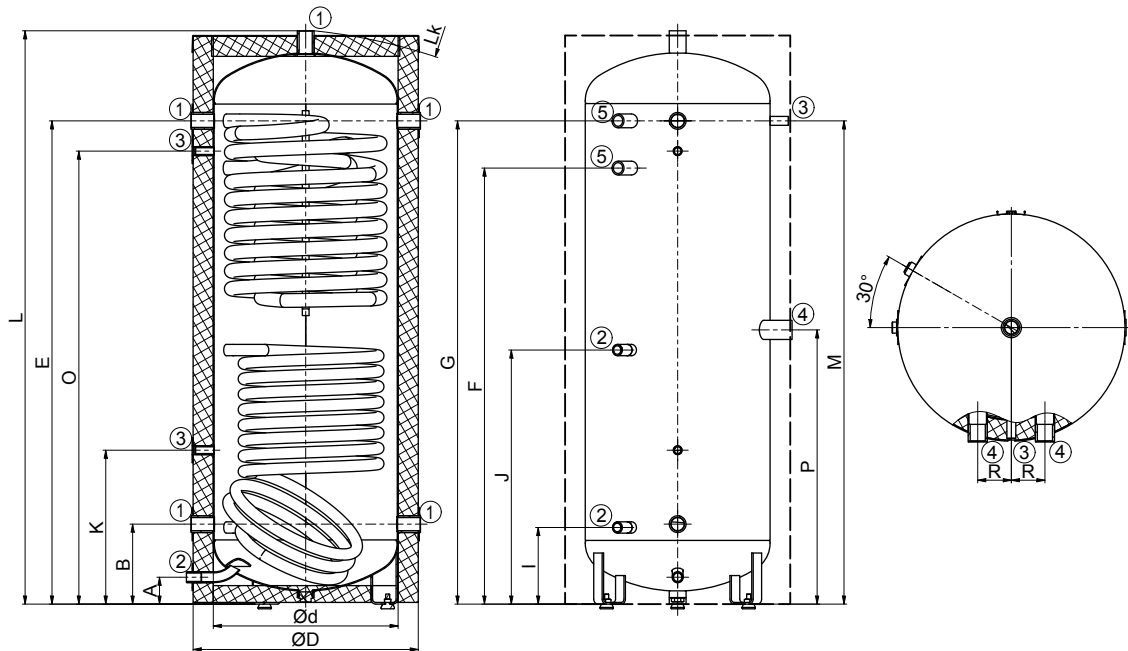
- Typy: 300, 500, 750, 1000 l
- Ohřev TV průtokem v nerezovém výměníku o nadprůměrné teplosměnné ploše
- **Nádrž se dodává včetně izolace**
- Lze připojit různé zdroje tepla – kotle na biomasu, uhlí, plyn a elektřinu, tepelná čerpadla a solární kolektory
- Do hrdel č. 4 lze instalovat topné jednotky TJ ¼"



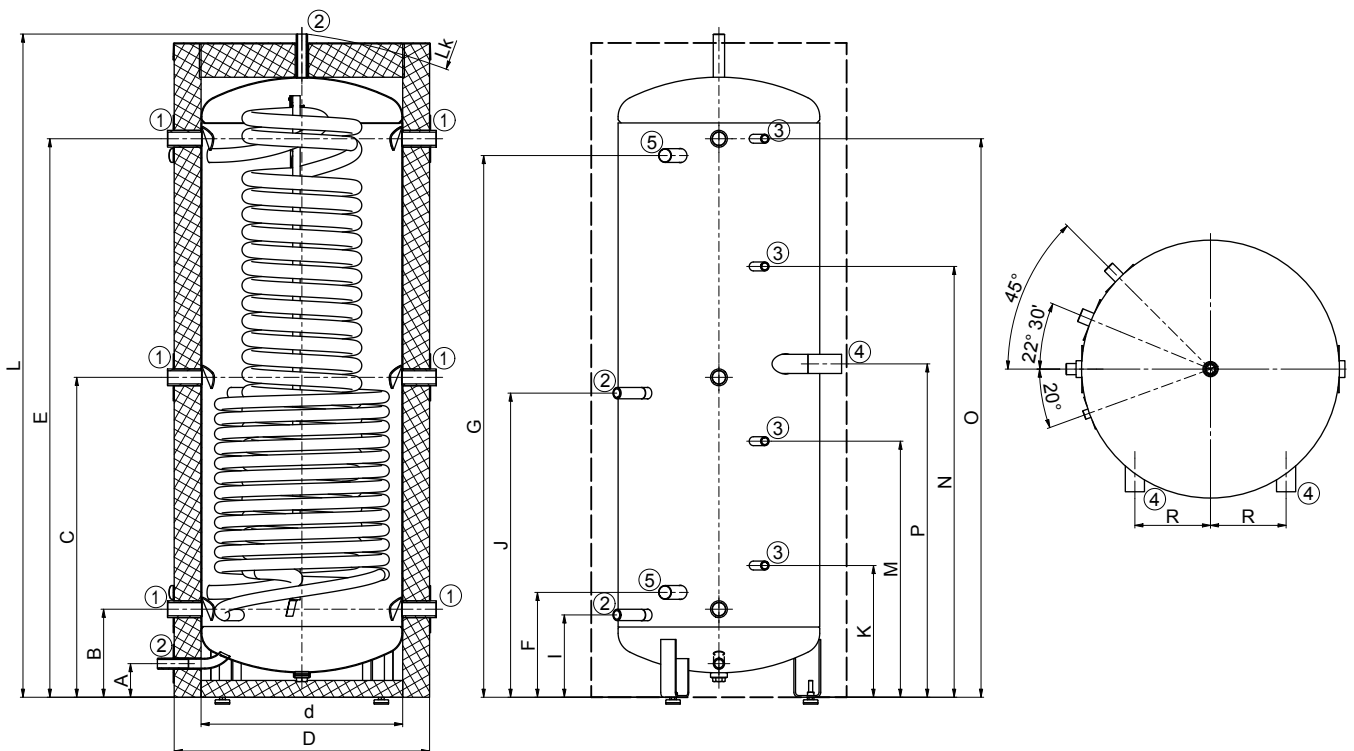
Rozměry hrdel	NADO 300/20 v6	NADO 500/25 v6	NADO 750/35 v6	NADO 1000/45 v6
Hrdlo 1 – vnitřní závit			1 ¼"	
Hrdlo 2 – vnější závit			1"	
Hrdlo 3 – vnitřní závit			½"	
Hrdlo 4 – vnitřní závit			1 ½"	
Hrdlo 5 – vnější závit			1 ¼"	

Technické parametry		NADO 300/20 v6	NADO 500/25 v6	NADO 750/35 v6	NADO 1000/45 v6
Objednací číslo		1210803298	1213803250	1216803250	1215803250
Celkový objem nádrže	[l]	358	475	772	999
Objem výměníku pro ohřev TV	[l]	20	23	32	37
Hmotnost včetně izolace (bez vody)	[kg]	106	145	178	212
Max. provozní teplota / tlak v nádobě	[°C] / [bar]	90 / 3			
Max. provozní teplota / tlak ve výměníku TV	[°C] / [bar]	90 / 6			
Max. provozní teplota / tlak v topném výměníku	[°C] / [bar]	110 / 10			
Teplosměnná plocha výměníku TV	[m²]	4,5	6,25	8,5	10
Objemový průtok výměníku TV	[m³·h⁻¹]	0,6			
Teplosměnná plocha topného výměníku (nahore / dole)	[m²]	- / 1,6	- / 2,2	- / 2,2	- / 3,3
Objem topného výměníku (nahore/dole)	[l]	- / 12	- / 18	- / 18	- / 25
Vydatnost teplé vody 40 °C při teplotě zásobníku 53 °C / průtok*	[l] / [l·min⁻¹]	210 / 10	260 / 10	490 / 10	750 / 10
Vydatnost teplé vody 40 °C při teplotě zásobníku 80 °C / průtok*	[l] / [l·min⁻¹]	520 / 10	650 / 10	1170 / 10	1450 / 10
Tloušťka izolace (Neodul LB PP)	[mm]	60	80		
Tepelná vodivost izolace (Neodul LB PP)	[W·m⁻¹·K⁻¹]	0,032			
Max. počet x výkon TJ ¼" s prod. chladnou částí	[ks] x [kW]	2 x 4,5	2 x 6		
Energetická třída (Neodul LB PP)		C			
Statická ztráta (Neodul LB PP)	[W]	97	91	114	148

Rozměry nádrží		NADO 300/20 v6	NADO 500/25 v6	NADO 750/35 v6	NADO 1000/45 v6
Průměr nádrže	Ø d	550	600	750	850
Průměr nádrže s izolací	Ø D	670	760	910	1010
Celková výška nádrže	L	1705	1970	2030	2040
Klopná výška	L _k	1715	1990	2050	2060
Vypouštěcí hrdlo	A	80	100	100	100
Hrdlo Z/T okruhů	B	238	262	280	297
Hrdlo Z/T okruhů	C	-	952	1018	1040
Hrdlo Z/T okruhů	E	1438	1662	1680	1700
Hrdlo TV – vstup	F	1299	312	320	380
Hrdlo TV – výstup	G	1438	1612	1680	1700
Hrdlo solárního výměníku – výstup	I	228	245	270	280
Hrdlo solárního výměníku – vstup	J	756	905	884	980
Hrdlo jímký čidla	K	458	392	415	463
Hrdlo jímký čidla	M	1438	762	742	755
Hrdlo jímký čidla	N	-	1282	1219	1213
Hrdlo jímký čidla	O	1348	1662	1680	1700
Hrdlo topné jednotky TJ ¼"	P	816	992	1017	1040
Hrdlo topné jednotky TJ ¼"	R	100	225	290	340



NADO 300/20 v6



NADO 500, 750, 1000 v6



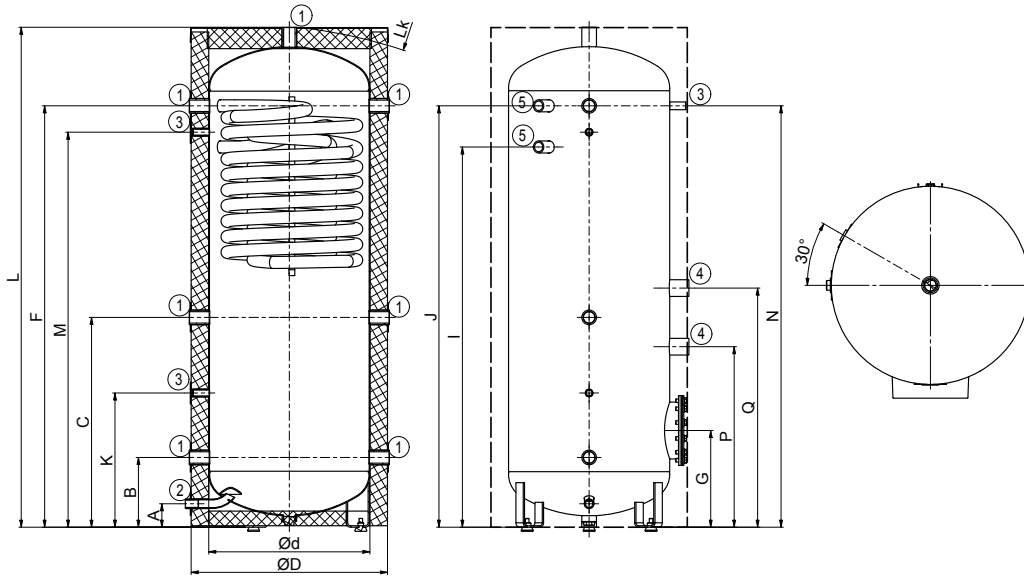
- Typy: 300, 400, 750, 1000 l
- Ohřev TV průtokem v nerezovém výměníku o nadprůměrné teplosměnné ploše
- **Nádrž se dodává včetně izolace**
- Lze připojit různé zdroje tepla – vhodné především pro tepelná čerpadla s fotovoltaikou a dotaci z NZÚ
- Do hrdel č. 4 lze instalovat topné jednotky TJ ¼"
- Do příruby je možné instalovat topnou jednotku TPK 210-12

Rozměry hrdel	NADO 300/20 v11	NADO 400/20 v11	NADO 750/25 v11	NADO 1000/25 v11
Hrdlo 1 – vnitřní závit			1 ¼"	
Hrdlo 2 – vnější závit			1"	
Hrdlo 3 – vnitřní závit			½"	
Hrdlo 4 – vnitřní závit			1 ½"	
Hrdlo 5 – vnější závit			1 ¼"	

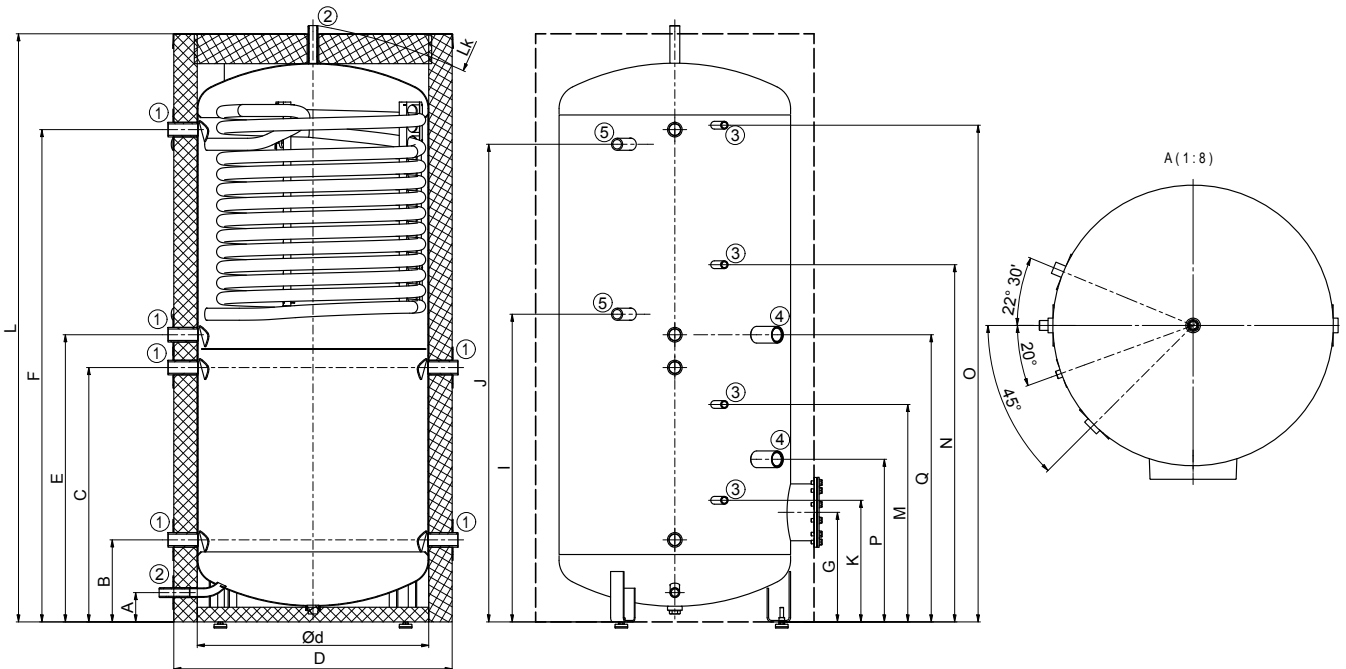


Technické parametry		NADO 300/20 v11	NADO 400/20 v11	NADO 750/25 v11	NADO 1000/25 v11
Objednací číslo		1210803360	1214803360	1218803247	1215803347
Celkový objem nádrže	[l]	320	405	772	999
Objem zásobníku pro ohřev TV	[l]		20		23
Hmotnost včetně izolace (bez vody)	[kg]	106	122	178	212
Max. provozní teplota / přetlak v nádobě	[°C] / [bar]	90 / 3			
Max. provozní teplota / přetlak ve výměníku / zásobníku TV	[°C] / [bar]	90 / 6			
Teplosměnná plocha výměníku TV	[m²]	4,5		6,25	
Objemový průtok výměníku TV	[m³·h⁻¹]	0,6			
Vydatnost teplé vody 40 °C při teplotě zásobníku 53 °C / průtok*	[l] / [l·min⁻¹]	210 / 10*	220 / 10*	240 / 10*	260 / 10*
Vydatnost teplé vody 40 °C při teplotě zásobníku 80 °C / průtok*	[l] / [l·min⁻¹]	520 / 10*	540 / 10*	610 / 10*	650 / 10
Tloušťka izolace (Neodul LB PP)	[mm]	60		80	
Tepelná vodivost izolace (Neodul LB PP)	[W·m⁻¹·K⁻¹]	0,032			
Max. počet × výkon TPK 210-12	[ks] × [kW]	1 × 6		1 × 12	
Max. počet × výkon TJ ¼" s prodl. chladnou částí	[ks] × [kW]	2 × 6		2 × 9	
Max. počet × výkon TPJ 105-8	[ks] × [kW]	1 × 9		1 × 12	
Energetická třída (Neodul LB PP)		C			
Statická ztráta (Neodul LB PP)	[W]	97	113	114	148

Rozměry nádrží		NADO 300/20 v11	NADO 400/20 v11	NADO 750/25 v11	NADO 1000/25 v11
Průměr nádrže	Ø d	550	550	790	850
Průměr nádrže s izolací	Ø D	670	670	950	1010
Celková výška nádrže	L	1702	1902	2035	2061
Klopná výška	L _k	1715	1915	2073	2104
Vypouštěcí hrdlo	A	90	90	100	100
Hrdlo Z/T okruhů	B	248	248	280	297
Hrdlo Z/T okruhů	C	726	818	868	885
Hrdlo Z/T okruhů	E	-	-	980	997
Hrdlo Z/T okruhů	F	1448	1648	1680	1697
Hrdlo příruby	G	340	340	374	391
Hrdlo TV – vstup	I	1308	1508	1050	1067
Hrdlo TV – výstup	J	1448	1648	1630	1647
Hrdlo jímky čidla	K	468	468	415	432
Hrdlo jímky čidla	M	1358	1558	742	759
Hrdlo jímky čidla	N	1448	1648	1219	1236
Hrdlo jímky čidla	O	-	-	1695	1712
Hrdlo topné jednotky TJ ¼"	P	626	718	555	572
Hrdlo topné jednotky TJ ¼"	Q	826	918	980	997



NADO 300, 400/20 v11



NADO 750, 1000/25 v11



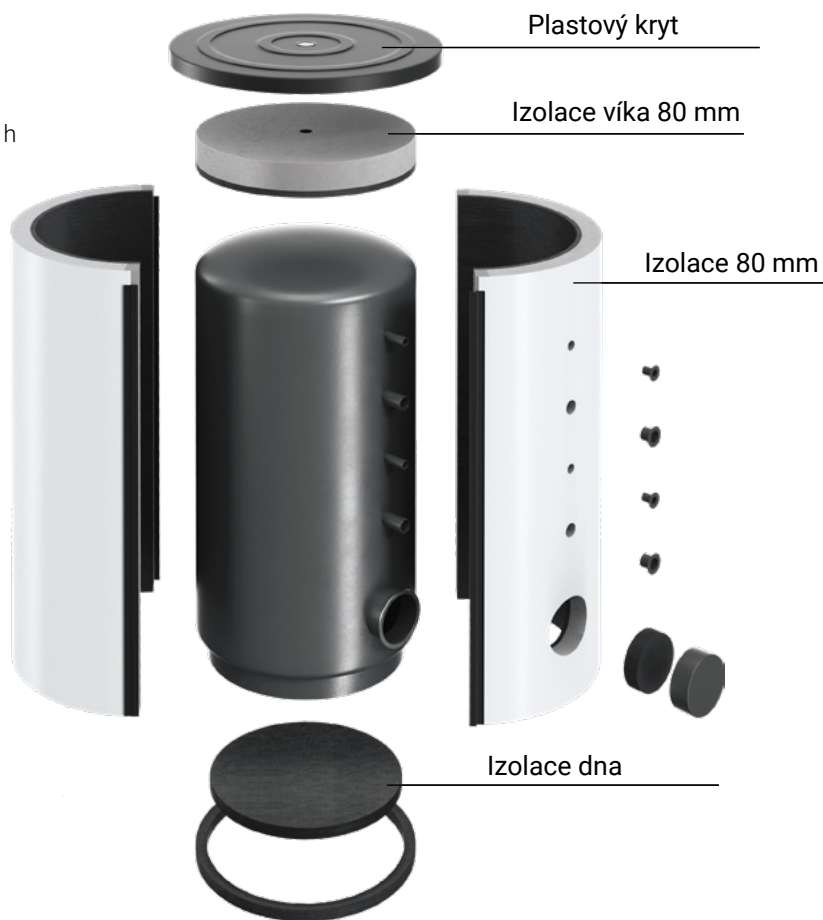
PŘÍSLUŠENSTVÍ

- Dodávka ve variantě NEODUL
- Standardní tloušťka izolace Neodul 80 mm
- Sériová izolace v energetických třídách B a C
- Příklad tepelné ztráty u 500 l nádrže: 1,9 kWh / 24 h při tloušťce izolace 80 mm
- Součástí balení jsou spodní a vrchní kryty, krytky přírub a otvorů
- Nádrže NAD 50, 100, 250 v1 a UKV 300, 500 jsou dodávány s polyuretanovou izolací
- Ve flísových částech tepelných izolací je obsaženo 65% recyklátu z PET láhví



Řez pláštěm izolace se zapínáním NEODUL

Informativní obrázek



- **Izolace CELLA COOL**
pro chlazení NAD 750 – 2000 v 15

Informativní obrázek



IPS - IONIZAČNÍ POLARIZAČNÍ SYSTÉM

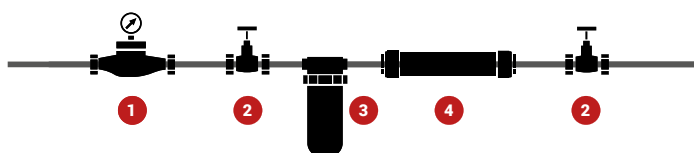
Zařízení na fyzikální úpravu vody v souvislosti s redukcí vodního kamene pro ochranu domácích spotřebičů a rozvodů vody



VÝHODY

- Prodlužuje životnost topných zařízení a sanitárního vybavení
- Bez externího zdroje energie
- Bezúdržbové
- Nulové dodatečné náklady
- Nevyužívá žádné chemické látky
- Zanedbatelné tlakové ztráty
- Patentovaný výrobek
- Certifikovaná účinnost
- Blue line - vhodné pro všechny typy zásobování vodou, navíc obsahuje desinfekční prvky, vhodné např. pro neupravené zdroje vody
- Red line - vhodné pro všechny typy zásobování vodou

ORIENTAČNÍ SCHÉMA UMÍSTĚNÍ ZAŘÍZENÍ IPS ProtectX



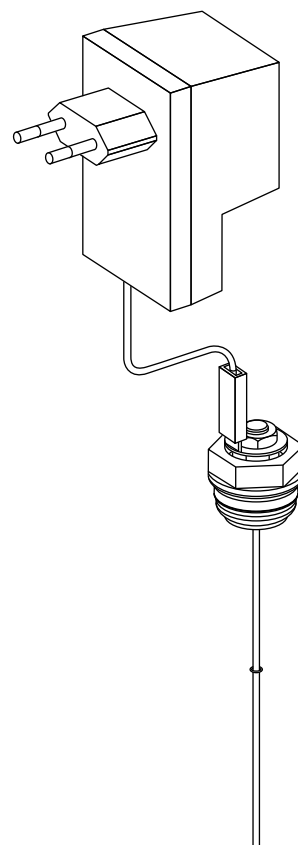
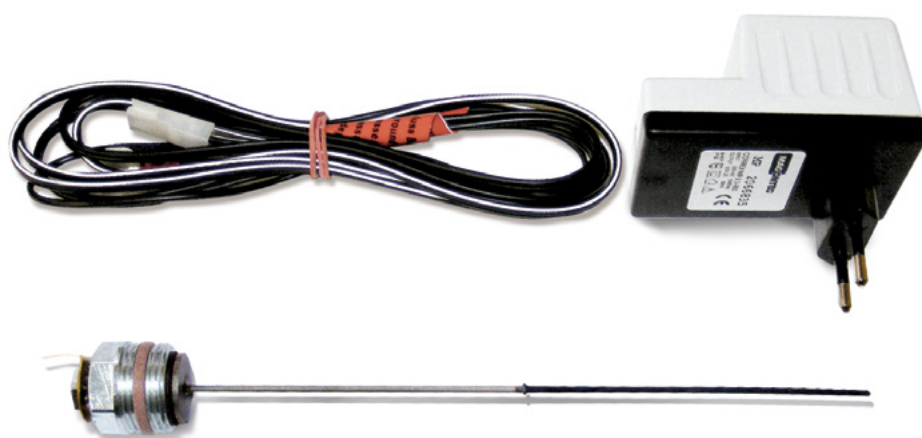
1. Měřič spotřeby
2. Uzavírací ventil
3. Filtr na mechanické nečistoty
4. IPS ProtectX

Objednací číslo	TYP	ROZMĚR (d × l)	MAXIMÁLNÍ PRŮTOK
100671000	ProtectX G ½" (red line)	50 × 245 mm	1 m³/h
100671001	ProtectX G ¾" (red line)	50 × 245 mm	3,2 m³/h
100671002	ProtectX G 1" (red line)	50 × 251 mm	4 m³/h
100671003	ProtectX G ½" (blue line)	50 × 245 mm	1 m³/h
100671004	ProtectX G ¾" (blue line)	50 × 245 mm	3,2 m³/h
100671005	ProtectX G 1" (blue line)	50 × 251 mm	4 m³/h

ORIGINÁLNÍ PŘÍSLUŠENSTVÍ Z DRAŽICE

- Záruční doba 24 měsíců
- Spolehlivost a vysoká kvalita
- Záruka funkčnosti a bezpečnosti
- Garantovaná dlouhodobá životnost
- Shodné komponenty používány při výrobě
- Snadná dostupnost po celé ČR

ANODA S CIZÍM ZDROJEM NAPĚTÍ



- Slouží k ochraně vnitřních smaltovaných zásobníků a prodlužuje jejich životnost
- Použitelná do objemu 300 l
- Bez údržby, nepodléhá opotřebení
- Na objednávku

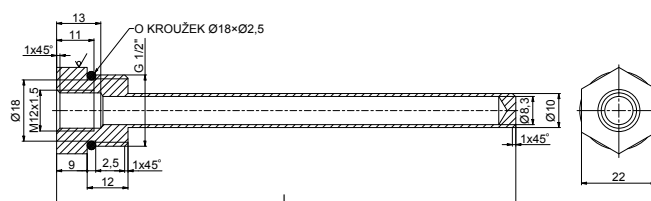
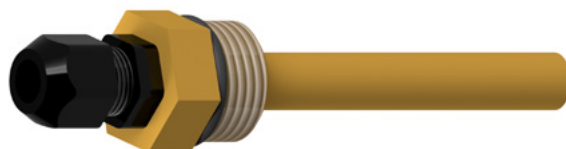
Objednací číslo	6199209
Průměr	2 mm
Délka	200 mm
Délka povlaku	100 mm

NOVINKA

MOSAZNÁ JÍMKA

- Ve třech různých délkách
- Pro teplotní čidla regulací do prům. 8 mm
- Pro hrdla G $\frac{1}{2}$ "

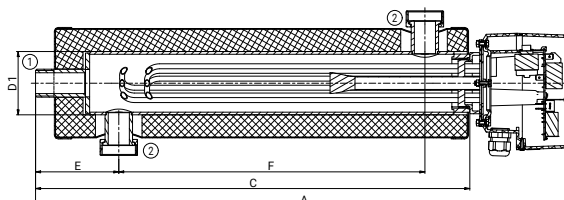
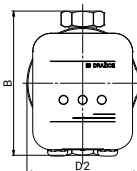
Typ		TH 90 mosaz - G $\frac{1}{2}$ "	TH 135 mosaz - G $\frac{1}{2}$ "	TH 180 mosaz - G $\frac{1}{2}$ "
Objednací číslo		100671300	100671301	100671302
Balení	ks	50		
Celková délka L	mm	90	135	180



ORIGINÁLNÍ PŘÍSLUŠENSTVÍ Z DRAŽIC

BIVALENTNÍ ZDROJ TJ 2"

Typ		TJ 2" EHP 9 kW
Objednávací číslo		2110551
Příkon	[kW]	3 - 9
Zástavbová délka (± 10 mm)	[mm]	520
Hmotnost	[kg]	5,5
Elektrické připojení		3/N/PE ~ 3× 230 V / 50 Hz, ⚡
Doporučená hodnota jističe	[A]	3 × 16
Elektrické krytí		IP44



ŠROUBOVACÍ ELEKTRICKÉ TOPNÉ JEDNOTKY ŘADY TJ

Typ		TJ ¼"-2	TJ ¼"-2,5	TJ ¼"-3,3	TJ ¼"-3,75	TJ ¼" E-3,75	TJ ¼"-4,5	TJ ¼" E-4,5	TJ ¼"-6	TJ ¼" E-6	TJ ¼"-9
Objednávací číslo		2110353	2110354	2110355	2110356	2110365	2110357	2110366	2110358	2110367	2110360
Příkon	[kW]	2	2,5	3,3	3,75	3,75	4,5	4,5	6	6	9
Zástavbová délka	[mm]	380	405	325	450	450	500	500	520	520	690
Chladná část topné jednotky (± 10 mm)		150	150	60	175	175	150	150	150	150	150
Hmotnost	[kg]	1,2	1,3	1,7	2	2	2	2	2	2	2,3
Elektrické připojení		1/N/PE ~ 230 V / 50 Hz		3/N/PE ~ 3× 230 V / 50 Hz, ⚡						3/N/PE ~ 400 V / 50 Hz, Δ	
Doporučená hodnota jističe	[A]	16	16	3 × 10	3 × 10	3 × 10	3 × 10	3 × 10	3 × 16	3 × 16	3 × 20
Elektrické krytí		IP44									
Rozsah nastavení teploty	[°C]	5-74									
Doba ohřevu cca 150 l 10-60 °C	[h]	4,5	4	2,7	2,3	2,3	2	2	1,5	1,5	1

Vhodné pro fotovoltaické aplikace

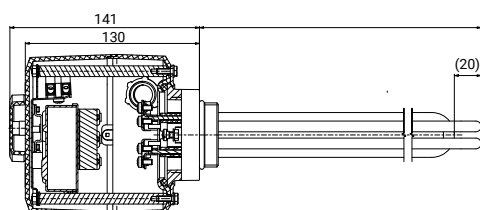


U typů TJ ¼"-2 a TJ ¼"-2,5 je flexibilní přívodní kabel do zásuvky.

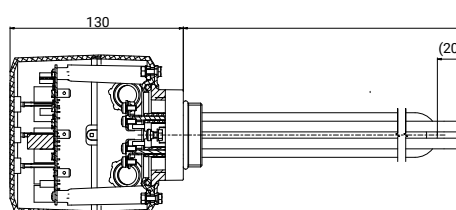
Zástavbové délky jsou v toleranci ± 10 mm.



TJ ¼"









TJ ¼" E



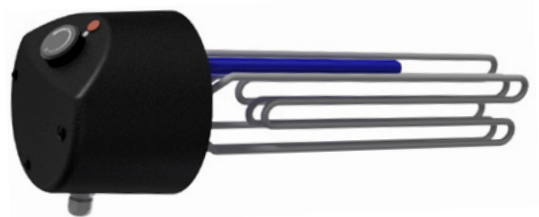
ORIGINÁLNÍ PŘÍSLUŠENSTVÍ Z DRAŽICE

PŘÍRUBOVÉ ELEKTRICKÉ TOPNÉ JEDNOTKY ŘADY TPJ, SE

Typ		 TPJ 150-8/2,5 kW	 TPJ 150-8/3,0 kW	 TPJ 150-8/4,0 kW	 TPJ 150-8/6,0 kW	 TPJ 150-8/7,5 kW	TPJ 150-8/9,0 kW	TPJ 150-8/12 kW	TPJ 150-8/15 kW	SE 377	SE 378	
Objednací číslo		2110700	2110701	2110702	2110703	2110704	2110705	2110706	2110707	100541517	100541511	
Příkon	[kW]	2,5	3	4	6	7,5	9	12	15	8-11-16	9,5-12,7-19	
Hmotnost	[kg]	3	3,5	3,5	3,5	3,7	4	4	4,2	8	11,5	
Zástavbová délka	[mm]	450							580		610	740
Elektrické připojení		1/N/PE ~ 230 V/50 Hz	3/N/PE ~ 3x 230 V/50 Hz, Δ				3/N/PE ~ 400 V/50 Hz, Δ					
Doporučená hodnota jističe	[A]	16	3 x 10	3 x 10	3 x 16	3 x 16	3 x 20	3 x 20	3 x 25	3 x 25	3 x 32	
Elektrické krytí		IPX4									IP20	
Doba ohřevu cca 300 l 10–60 °C	[h]	7	6	4,5	3	2,5	2	1,5	1,3	2 - 2 - 1,3	2 - 1,5 - 1	






Vhodné pro fotovoltaické aplikace 

Zástavbové délky jsou v toleranci ± 10 mm.



ORIGINÁLNÍ PŘÍSLUŠENSTVÍ Z DRAŽIC

TOPNÉ PŘÍRUBOVÉ JEDNOTKY S KERAMICKÝM TĚLESEM ŘADY TPK

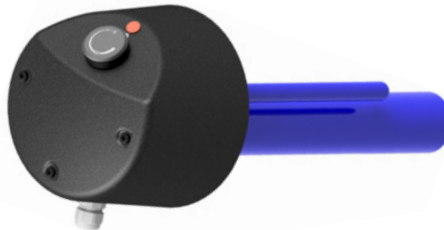
Typ		 TPK 150-8/2,2	 TPK 150-8/3,3 - 1 topná jímka	 TPK 210-12/2,2 - 1 topná jímka	 TPK 210-12/3,3 - 1 topná jímka	 TPK 210-12/6,6	TPK 210-12/9	TPK 210-12/12
Objednáací číslo		2110409	2110435	2110437	2110436	2110410	2110430	2110414
Příkon	[kW]	2,2	3,3	2,2	3,3	6,6	9	12
Hmotnost	[kg]	4,2	4,5	6,6	12	13	13,6	14
Zástavbová délka	[mm]	400	400	440	440	440	550	550
Elektrické připojení		1/N/PE ~ 230 V/50 Hz	3/N/PE ~ 3x 230 V/50 Hz, Δ	1/N/PE ~ 230 V/50 Hz	3/N/PE ~ 3x 230 V/ 50 Hz, Δ		3/N/PE ~ 400 V/50 Hz, Δ	
Doporučená hodnota jističe	[A]	16	3 x 10	16	3 x 10	3 x 16	3 x 20	3 x 25
Elektrické krytí		IP42						
Rozsah nastavení teploty	[°C]	5-74						

Vhodné pro fotovoltaické aplikace 

Zástavbové délky jsou v toleranci ± 10 mm.



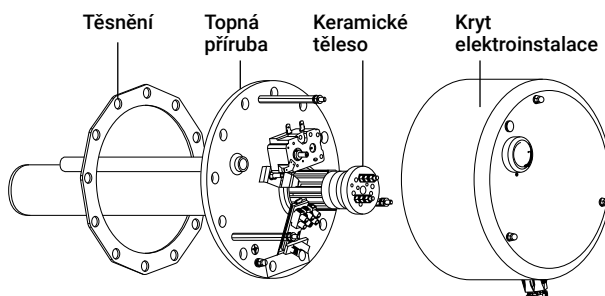
TPK - 3 TOPNÉ JÍMKY



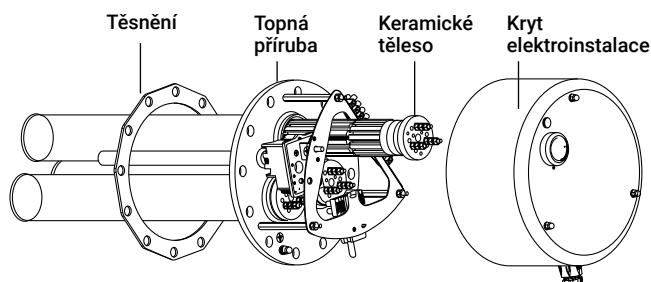
TPK - 1 TOPNÁ JÍMKA

SLOŽENÍ JEDNO- A TŘÍFÁZOVÝCH TOPNÝCH PŘÍRUBOVÝCH JEDNOTEK TPK

TPK – JEDNOFÁZOVÁ VARIANTA



TPK – TŘÍFÁZOVÁ VARIANTA



TABULKY PŘÍSLUŠENSTVÍ

MOŽNOSTI MONTÁŽE PŘÍRUBOVÝCH ELEKTRICKÝCH TOPNÝCH JEDNOTEK ŘADY TPJ

Typ	TPJ 150-8/2,5 kW	TPJ 150-8/3,0 kW	TPJ 150-8/4,0 kW	TPJ 150-8/6,0 kW	TPJ 150-8/7,5 kW	TPJ 150-8/9,0 kW	TPJ 150-8/12 kW	TPJ 150-8/15 kW
NAD 500 v1	●	●	●	●	●	●	●	-
NAD 750 v1	●	●	●	●	●	●	●	●
NAD 1000 v1	●	●	●	●	●	●	●	●
NAD 1500 v1	●	●	●	●	●	●	●	●
NAD 2000 v1	●	●	●	●	●	●	●	●
NAD 500 v3	●	●	●	●	●	●	●	-
NAD 750 v3	●	●	●	●	●	●	●	●
NAD 1000 v3	●	●	●	●	●	●	●	●
NAD 500 v4	●	●	●	●	●	●	-	-
NAD 750 v4	●	●	●	●	●	●	●	-
NAD 1000 v4	●	●	●	●	●	●	●	●
NADO 500/140 v1	●	●	●	●	●	●	●	-
NADO 750/140 v1	●	●	●	●	●	●	●	●
NADO 1000/140 v1	●	●	●	●	●	●	●	●
NADO 500/200 v1	●	●	●	●	●	●	●	-
NADO 750/200 v1	●	●	●	●	●	●	●	●
NADO 1000/200 v1	●	●	●	●	●	●	●	●
NADO 500/140 v2	●	●	●	●	●	●	-	-
NADO 750/140 v2	●	●	●	●	●	●	●	-
NADO 1000/140 v2	●	●	●	●	●	●	●	●
NADO 300/20 v11	●	●	●	●	●	●	-	-
NADO 400/20 v11	●	●	●	●	●	●	-	-
NADO 750/25 v11	●	●	●	●	●	●	●	-
NADO 1000/25 v11	●	●	●	●	●	●	●	●

● lze montovat jen s redukční přírubou 210/150, - nelze montovat

MOŽNOSTI MONTÁŽE TOPNÝCH PŘÍRUBOVÝCH JEDNOTEK ŘADY TPK

Typ	TPK 150-8/2,2 kW	TPK 150-8/3,3 kW	TPK 210-12/2,2 kW	TPK 210-12/3,3 kW	TPK 210-12/6,6 kW	TPK 210-12/9 kW	TPK 210-12/12 kW
NAD 500 v1	-	-	▲	▲	▲	▲	▲
NAD 750 v1	-	-	▲	▲	▲	▲	▲
NAD 1000 v1	-	-	▲	▲	▲	▲	▲
NAD 1500 v1	-	-	▲	▲	▲	▲	▲
NAD 2000 v1	-	-	▲	▲	▲	▲	▲
NAD 500 v3	-	-	▲	▲	▲	▲	▲
NAD 750 v3	-	-	▲	▲	▲	▲	▲
NAD 1000 v3	-	-	▲	▲	▲	▲	▲
NAD 500 v4	-	-	▲	▲	▲	-	-
NAD 750 v4	-	-	▲	▲	▲	▲	▲
NAD 1000 v4	-	-	▲	▲	▲	▲	▲
NADO 500/140 v1	-	-	▲	▲	▲	▲	▲
NADO 750/140 v1	-	-	▲	▲	▲	▲	▲
NADO 1000/140 v1	-	-	▲	▲	▲	▲	▲
NADO 500/200 v1	-	-	▲	▲	▲	▲	▲
NADO 750/200 v1	-	-	▲	▲	▲	▲	▲
NADO 1000/200 v1	-	-	▲	▲	▲	▲	▲
NADO 500/140 v2	-	-	▲	▲	▲	-	-
NADO 750/140 v2	-	-	▲	▲	▲	▲	▲
NADO 1000/140 v2	-	-	▲	▲	▲	▲	▲
NADO 300/20 v11	-	-	▲	▲	▲	-	-
NADO 400/20 v11	-	-	▲	▲	▲	-	-
NADO 750/25 v11	-	-	▲	▲	▲	▲	▲
NADO 1000/25 v11	-	-	▲	▲	▲	▲	▲

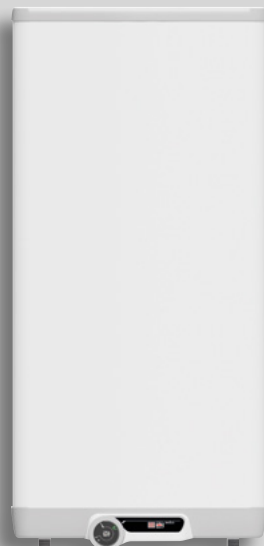
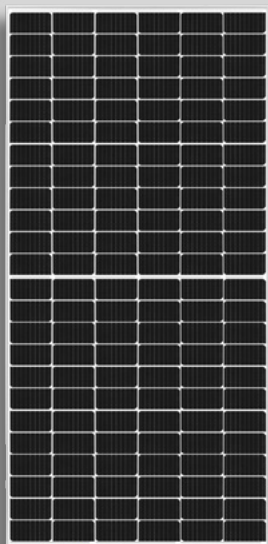
▲ lze montovat, - nelze montovat

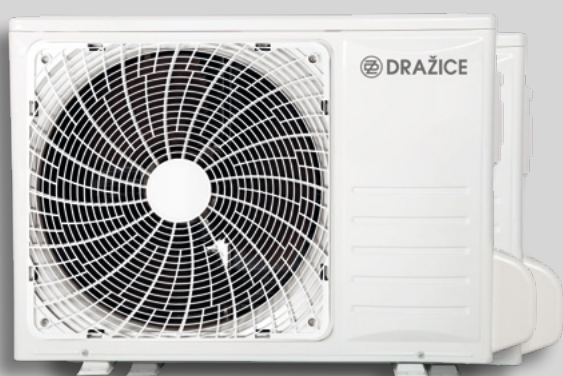
TABULKY PŘÍSLUŠENSTVÍ

MOŽNOSTI MONTÁŽE ŠROUBOVACÍCH ELEKTRICKÝCH TOPNÝCH JEDNOTEK ŘADY TJ

Typ	TJ 9/16" - 2 *		TJ 9/16" - 2,5 *		TJ 9/16" - 3,3		TJ 9/16" - 3,75 *		TJ 9/16" E - 3,75 *		TJ 9/16" - 4,5 *		TJ 9/16" E - 4,5 *		TJ 9/16" - 6 *		TJ 9/16" E - 6 *		TJ 9/16" - 9 *		
NAD 50 v1	▲		▲		▲		-		-		-		-		-		-		-		-
NAD 100 v1	▲		▲		▲		▲		▲		▲		▲		▲		▲		▲		▲
NAD 200 v1	▲		▲		▲		▲		▲		▲		▲		▲		▲		▲		▲
NAD 500 v1	▲		▲		▲		▲		▲		▲		▲		▲		▲		▲		▲
NAD 750 v1	▲		▲		▲		▲		▲		▲		▲		▲		▲		▲		▲
NAD 1000 v1	▲		▲		▲		▲		▲		▲		▲		▲		▲		▲		▲
NAD 1500 v1	▲		▲		▲		▲		▲		▲		▲		▲		▲		▲		▲
NAD 2000 v1	▲		▲		▲		▲		▲		▲		▲		▲		▲		▲		▲
NAD 500 v2	▲		▲		▲		▲		▲		▲		▲		▲		▲		▲		▲
NAD 750 v2	▲		▲		▲		▲		▲		▲		▲		▲		▲		▲		▲
NAD 1000 v2	▲		▲		▲		▲		▲		▲		▲		▲		▲		▲		▲
NAD 1500 v2	▲		▲		▲		▲		▲		▲		▲		▲		▲		▲		▲
NAD 2000 v2	▲		▲		▲		▲		▲		▲		▲		▲		▲		▲		▲
NAD 300 v3	▲		▲		▲		▲		▲		▲		▲		▲		▲		▲		▲
NAD 500 v3	▲		▲		▲		▲		▲		▲		▲		▲		▲		▲		▲
NAD 750 v3	▲		▲		▲		▲		▲		▲		▲		▲		▲		▲		▲
NAD 1000 v3	▲		▲		▲		▲		▲		▲		▲		▲		▲		▲		▲
NAD 500 v4	▲		▲		▲		▲		▲		▲		▲		▲		▲		▲		▲
NAD 750 v4	▲		▲		▲		▲		▲		▲		▲		▲		▲		▲		▲
NAD 1000 v4	▲		▲		▲		▲		▲		▲		▲		▲		▲		▲		▲
NAD 200 v15	▲		▲		▲		▲		▲		▲		▲		▲		▲		▲		▲
NAD 300 v15	▲		▲		▲		▲		▲		▲		▲		▲		▲		▲		▲
NAD 500 v15	▲		▲		▲		▲		▲		▲		▲		▲		▲		▲		▲
NAD 750 v15	▲		▲		▲		▲		▲		▲		▲		▲		▲		▲		▲
NAD 1000 v15	▲		▲		▲		▲		▲		▲		▲		▲		▲		▲		▲
NAD 1500 v15	▲		▲		▲		▲		▲		▲		▲		▲		▲		▲		▲
NAD 2000 v15	▲		▲		▲		▲		▲		▲		▲		▲		▲		▲		▲
NADO 500/140 v1	▲		▲		▲		▲		▲		▲		▲		▲		▲		▲		▲
NADO 750/140 v1	▲		▲		▲		▲		▲		▲		▲		▲		▲		▲		▲
NADO 1000/140 v1	▲		▲		▲		▲		▲		▲		▲		▲		▲		▲		▲
NADO 500/140 v2	▲		▲		▲		▲		▲		▲		▲		▲		▲		▲		▲
NADO 750/140 v2	▲		▲		▲		▲		▲		▲		▲		▲		▲		▲		▲
NADO 1000/140 v2	▲		▲		▲		▲		▲		▲		▲		▲		▲		▲		▲
NADO 300/20 v6	▲		▲		-		▲		▲		▲		▲		▲		▲		▲		▲
NADO 500/25 v6	▲		▲		-		▲		▲		▲		▲		▲		▲		▲		▲
NADO 750/35 v6	▲		▲		-		▲		▲		▲		▲		▲		▲		▲		▲
NADO 1000/45 v6	▲		▲		-		▲		▲		▲		▲		▲		▲		▲		▲
NADO 300/20 v11	▲		▲		▲		▲		▲		▲		▲		▲		▲		▲		▲
NADO 400/20 v11	▲		▲		▲		▲		▲		▲		▲		▲		▲		▲		▲
NADO 750/25 v11	▲		▲		▲		▲		▲		▲		▲		▲		▲		▲		▲
NADO 1000/25 v11	▲		▲		▲		▲		▲		▲		▲		▲		▲		▲		▲
NADS 800 v3	▲		▲		▲		▲		▲		▲		▲		▲		▲		▲		▲
NADOS 800/140 v1	▲		▲		▲		▲		▲		▲		▲		▲		▲		▲		▲
NADOS 800/140 v2	▲		▲		▲		▲		▲		▲		▲		▲		▲		▲		▲

* s prodlouženou chladnou částí, ▲ lze montovat, - nelze montovat



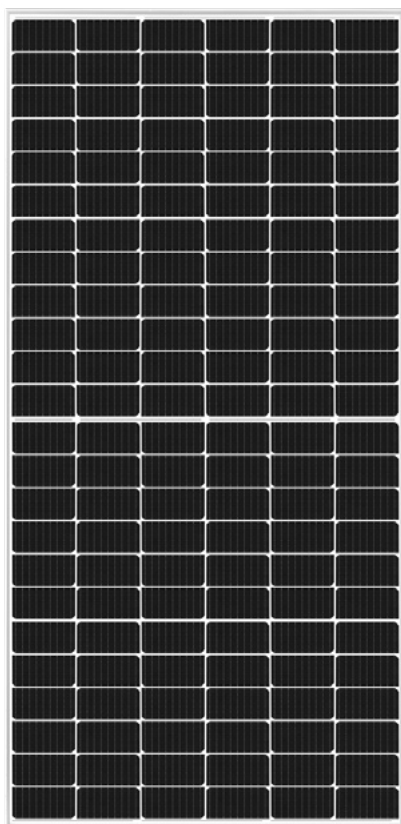


DALŠÍ SORTIMENT

FOTOVOLTAICKÉ ŘEŠENÍ
OHŘÍVAČE VODY
KLIMATIZAČNÍ JEDNOTKY

Kompletní fotovoltaická řešení pro váš dům

Více informací naleznete na www.dzd-solar.cz.



Ohřivače a zásobníky vody se vyrábějí ve více než 380 typech, od 5 do 1000 litrů.

Základní rozdělení je dle způsobu umístění na:

- závěsné – svislé i vodorovné
- stacionární

Další dělení dle ohřevu na:

- elektrické
- kombinované
- nepřímotopné



Více informací naleznete na www.dzd.cz/ohrivace-a-zasobniky-teple-vody.

SPLIT AIR je klimatizace s jednou vnitřní jednotkou určená pro byty, rodinné domy, kanceláře či menší provozy.

Klimatizace se skládá z vnější jednotky, jedné vnitřní jednotky a chytrého dálkového ovladače.

Všechny tři výkonové varianty klimatizace AIR nabízejí funkce:

- chlazení
- topení
- ventilátoru
- vysoušení

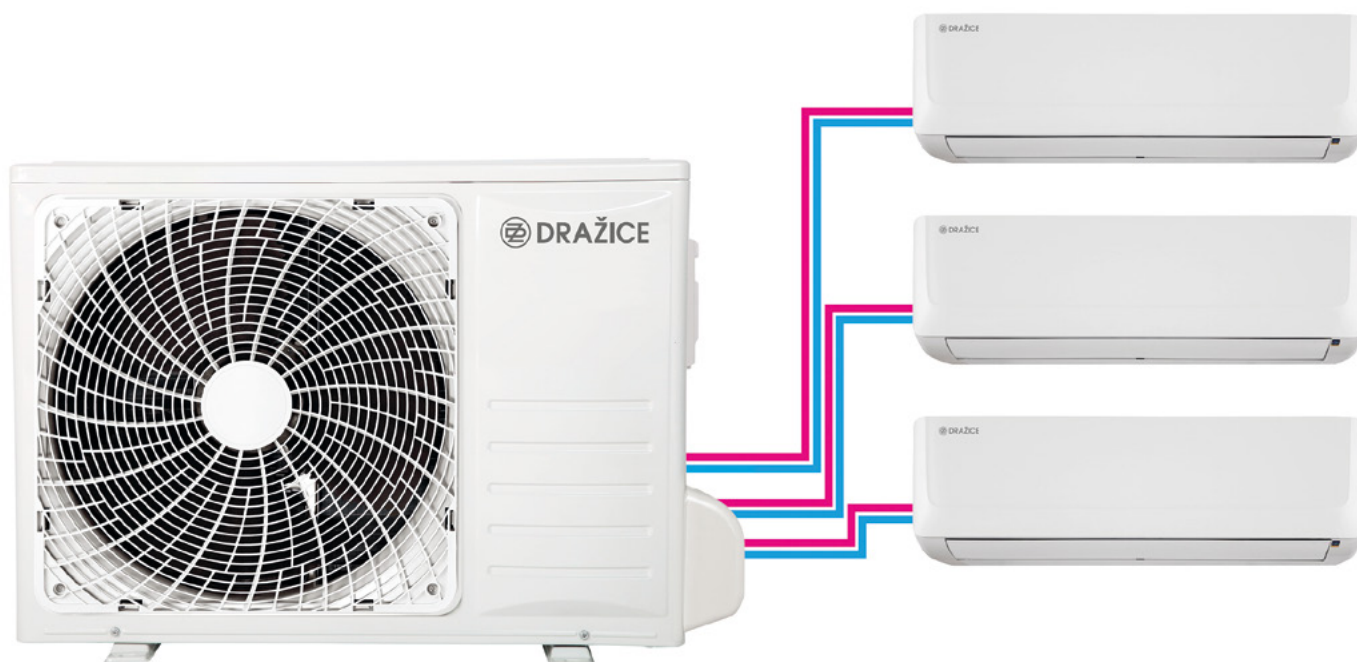


Více informací naleznete na www.klima-drazice.cz/klimatizace-split-air

Klimatizace Multisplit AIR PLUS jsou určeny pro systémy s požadavkem na více vnitřních jednotek.

Jedna vhodně dimenzovaná venkovní jednotka je v tomto řešení doplněna dvěma až čtyřmi vnitřními jednotkami shodných nebo různých výkonů tak, aby byly optimálně splněny požadavky projektu.

Kombinací tří druhů vnějších jednotek a čtyř druhů vnitřních jednotek lze docílit prakticky jakékoliv konfigurace systému chlazení a vytápění přesně dle vašich potřeb.



Více informací naleznete na www.klima-drazice.cz/klimatizace-multisplit-air-plus

DRUŽSTEVNÍ ZÁVODY DRAŽICE-STROJÍRNA s.r.o.

Dražice 69, 294 71 Benátky nad Jizerou
Česká republika

tel.: +420/326 370 911

e-mail: info@dzd.cz

www.dzd.cz

www.klima-drazice.cz

www.dzd-solar.cz

