

DRAŽICE



**OHŘÍVAČE A ZÁSOBNÍKY
TEPLÉ VODY**



MILUJEME TEPLOU VODU

VSTUPY



VÝSTUPY



MONTÁŽ



Kotel na plyn



Kotel na tuhá paliva



Kotel na biomasu



Krbová vložka



Elektrický ohřev suché keramické těleso TPK



Elektrický ohřev mokré těleso řady TJ 1/4"



Elektrický ohřev mokré těleso řady R, SE



Elektrické topné těleso (součástí výrobku)



Tepelné čerpadlo



Solární systém fototermický FT



Solární systém fotovoltaický



Teplá voda



Univerzální držák

DŮLEŽITÉ KONTAKTY

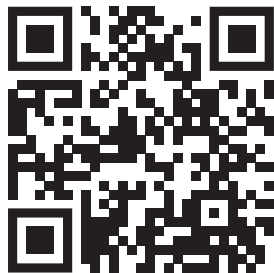
Skenujte QR kódy



Jste montážník
a chcete být informován
o novinkách nebo získávat
další informace od nás?
Prosím vyplňte formulář.



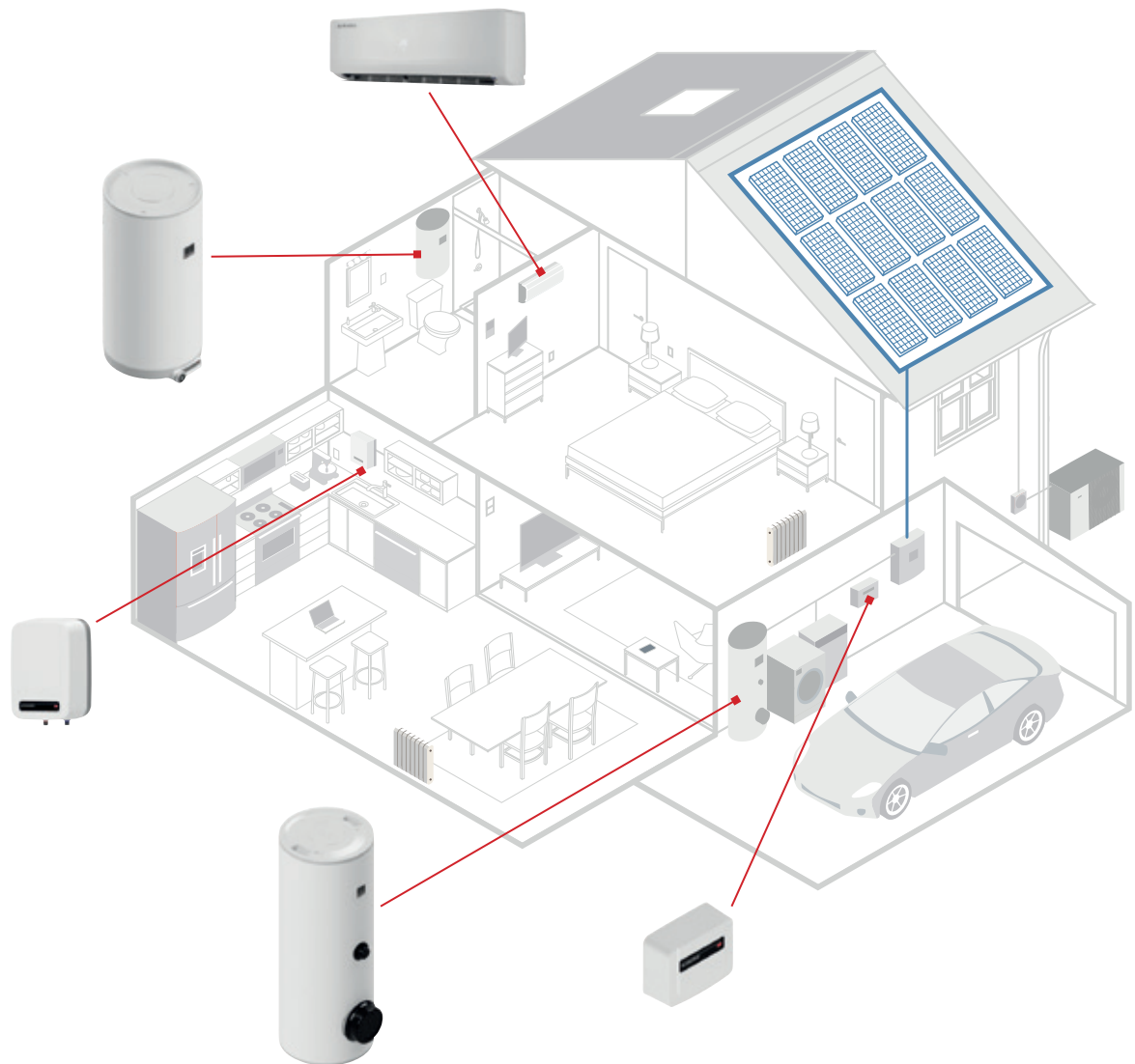
Potřebujete kontaktovat
naše obchodní zástupce?
Můžete zde.



Máte dotaz nebo potřebujete
vyřešit technický problém?
Obraťte se na zákaznické
centrum.



DRAŽICE – KOMPLEXNÍ ŘEŠENÍ PRO OHŘEV VODY A VYTÁPĚNÍ



Tradičního výrobce DZD proslavily především elektrické ohřívače. Nyní jsme ale mnohem dále a náš sortiment obsahuje veškeré segmenty moderního vytápění:

■ Ohřívače vody

- Elektrické
 - ▶ Zásobníkové
 - ▶ Průtokové
- Pro plynové kotle
- Pro fotovoltaické systémy
- Pro termické solární systémy
- Pro kotle na tuhá paliva, dřevo, biomasu a krbové vložky s výměníkem
- Pro tepelná čerpadla

■ Akumulační nádrže

■ Topné jednotky

■ Vnitřní jednotky pro tepelná čerpadla

■ Klimatizační jednotky a tepelná čerpadla

DRAŽICE – ČESKÁ NÁRODNÍ ZNAČKA

DZD je ryze český výrobce ohřivačů vody a akumulčních nádrží s opravdu širokým sortimentem. Jsme pyšní na to, že i drtivá většina dodavatelů našich komponent pochází z Česka nebo Slovenska:

- Srdce z Dražic
- Trubky z Brna
- Plasty ze Zlína
- Keramika ze Šumavy
- Pojistný ventil z Myjavy
- Ocel z Košic

DRAŽICKÉ OHŘÍVAČE VODY MAJÍ SVOU VÁHU

Naše ohřivače vody jsou běžně těžší než jejich konkurence. Je to dáno jejich unikátním technickým řešením.

- Ocel používaná v naší výrobě má větší tloušťku: to zvyšuje tlakovou i korozní odolnost.
- Síla naší PUR izolace je minimálně 42 mm. Má tak nejen mimořádně nízké hodnoty tepelné vodivosti, ale také nadstandardní tloušťku.
- Naše keramické těleso ve smaltované jímce je těžké, ale umožňuje snadnou výměnu a má vysokou tepelnou odolnost.
- Používáme tlustostěnné nátrubky standardně s průřezem ¾ palce, což zlepšuje průtok vody v l/min.

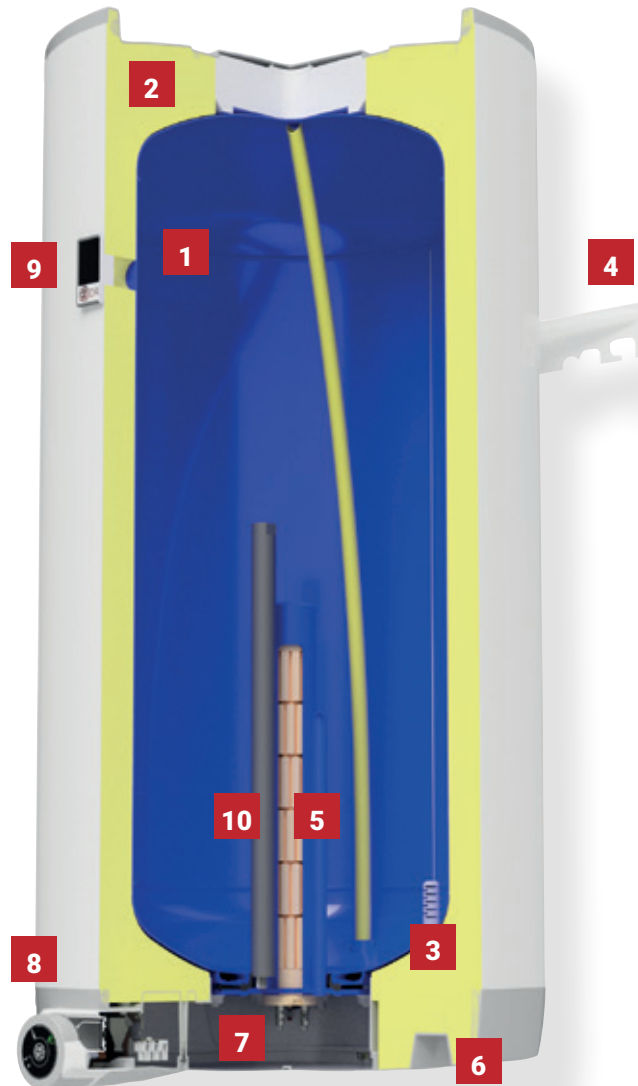
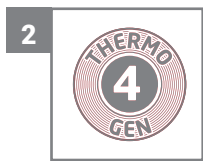
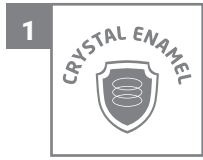
NA DRAŽICKÉM SERVISU SI VELMI ZAKLÁDÁME

- Některým našim zákazníkům slouží ohřivače vody přes 20 let. Snažíme se totiž o to, aby šly i po záruce snadno a rychle opravit a nebyla nutná jejich výměna.
- Vždy nás můžete kontaktovat na tel: 326 370 911; e-mail: info@dzd.cz.
- Máme přes 1 000 000 spokojených zákazníků, jejichž počty pravidelně narůstají. Pokud se k nám proto obratem nedovoláte, řešíme dotazy zákazníků, kteří se dovolali před vámi. Prosíme o trpělivost.
- Máme největší síť servisních partnerů v České republice. Jsou to zaškolení profesionálové se vztahem ke kvalitním českým výrobkům. Každý rok pro ně pořádáme setkání, kde pozorně nasloucháme jejich připomínkám a nápadům, které nám pomáhají se stále zlepšovat.

NAŠE OBALY VYHRÁLY 3KRÁT ZA SEBOU SOUTĚŽ OBAL ROKU

Klademe totiž důraz na jejich inovaci a udržitelnost. V maximální možné míře se snažíme nahrazovat polystyren kartonem. Všechny dražické kartonové obaly obsahují papírový recyklát. Kde to nelze, používáme polystyren s příměsí recyklátu. Máme dokonce vlastní truhlárnu, která vyrábí palety a ochranná latění především pro větší a složitější zakázky na míru.

HLAVNÍ VÝHODY DRAŽICKÝCH OHŘÍVAČŮ VODY



1

SMALT CRYSTAL ENAMEL

- Unikátní receptura, která je naším výrobním tajemstvím
- Vysoký obsah křemene v této směsi zajišťuje po vypálení při vysokých teplotách nadstandardní životnost ohřívače
- Naprostá hygienická nezávadnost potvrzená předními evropskými zkušebními

2

TEPELNÁ IZOLACE THERMOGEN

- 4. generace izolační PUR pěny umožňuje vyrábět ohřívače v energetických třídách A/B/C což splňuje nej přísnější legislativu EU
- Minimální tloušťka izolace je 42 mm
- Unikátní vlastnosti této izolace šetří vaše náklady na ohřev vody

3

ROZRAŽEČ VODY

- Brání mísení teplé a studené vody při odběru teplé vody do vodovodního systému objektu
- Jeho unikátní tvar byl vyvinut ve spolupráci s TU Liberec
- Plast, ze kterého je vyroben, vyhovuje hygienickým normám pro styk s pitnou vodou a odolává vysokým teplotám a vodnímu kameni

4

UNIVERZÁLNÍ ZÁVĚS

- Pokrývá většinu roztečí kotvicích šroubů konkurenčních ohřívačů na trhu – lze využít stávající šrouby po starém ohřívači
- Jeho unikátní tvar byl vyvinut ve spolupráci s TU Liberec
- UNI závěs umožňuje montáž s minimálním požadavkem na prostor

5

KERAMICKÉ TOPNÉ TĚLESO CERAMIC SOLUTION™

- Těleso je umístěno v jímce bez kontaktu s ohřívanou vodou
- Smaltovaná jímka má stejný galvanický potenciál jako nádoba – menší náchylnost ke korozi
- Pomalejší degradace tělesa proti tělesům umístěným přímo ve vodě
- Výkon 2,2 kW zaručuje rychlý ohřev teplé vody
- Snadná výměna tělesa při jeho poruše bez nutnosti vypouštět vodu

6

MONTÁŽNÍ ÚCHOPY

- Vybrání v horním a spodním plastovém víku
- Usnadňují úchop ohřívače při manipulaci s ohřívačem při jeho montáži

7

SERVISNÍ OTVOR

- Rozměrný servisní otvor je součástí všech dražických ohřívačů
- Tento otvor umožňuje snadnou údržbu a čištění ohřívače od vodního kamene a dalších nečistot
- Včasné vyčištění prodlužuje životnost ohřívače až o 10

8

OVLADAČ TEPLoty

- Slouží k nastavení teploty vody v ohřívači
- Je na něm vyznačen ECO provoz, který zajišťuje dostatek teplé vody a zároveň snižuje tvorbu vodního kamene i namáhání nádoby, což prodlužuje životnost ohřívače
- Tento ovladač umožňuje také nastavit tzv. nezámrznou teplotu – tu využijete, pokud víte, že nebudete delší dobu potřebovat teplou vodu

9

INDIKÁTOR TEPLoty

- Ukazuje orientační teplotu vody v zásobníku a zda jí je dostatek
- Usnadní zjištění závady při ohřevu vody
- Pokud si přejete znát přesnou teplotu vody v zásobníku, můžete použít zásobníky s elektronickým zobrazením teploty

10

OCHRANNÁ ANODA

- Každý zásobník je vybaven obětní hořčíkovou anodou, která je větší než u běžných konkurenčních výrobků
- Tato anoda chrání smalt před mikrotrhlinami, což brání vzniku koroze a prodlužuje životnost
- Díky větší velikosti anody se prodlužuje servisní interval její výměny
- Včasná výměna anody prodlužuje životnost ohřívače až o 10

11

POJISTNÝ VENTIL

- Pojistný ventil s pracovním přetlakem 6,5 baru je součástí všech dražických zásobníků do objemu 250 litrů
- Jeho unikátní konstrukce usnadňuje výměnu nefunkčního ventilu – mění se pouze funkční část, tělo ventilu je pevnou součástí přívodního potrubí
- Správně fungující ventil prodlužuje životnost zásobníku

12

CHYTRÝ TERMOSTAT SMART EVO 3

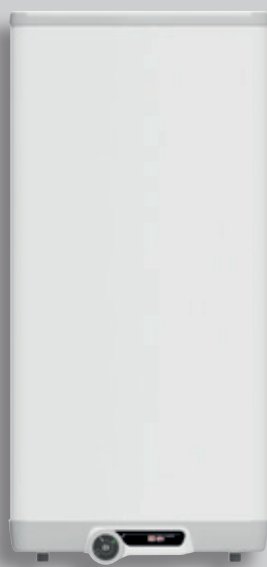
- Inteligentní termostat se samoučící funkcí zaručuje přípravu teplé vody v množství, jaké potřebujete, a v čase, kdy ji potřebujete
- Umožňuje ovládání ohřevu vody pomocí chytrého telefonu a poskytuje statistiky z ohřevu vody
- Jeho unikátní funkcí je detekce levnějšího tarifu elektrické energie tzv. HDO
- Má mnoho dalších režimů ohřevu vody – manuální, dovolená, eliminace legionelly, udržování protizámrzové teploty
- Všechny tyto funkce dokážou ušetřit až 15 % nákladů na ohřev vody

OBSAH

ELEKTRICKÉ OHŘÍVAČE VODY	10	ZÁVĚSNÉ SVISLÉ OKHE ONE/E OKHE ONE SMART OKHE SMART OKHE OKCE OKCE 2/2 KW
	15	ZÁVĚSNÉ VODOROVNÉ OKCEV
	16	PRŮTOKOVÉ BEZTLAKOVÉ PTO
	17	PRŮTOKOVÉ TLAKOVÉ MX
	18	MALOOBJEMOVÉ ZÁSOBNÍKOVÉ TLAKOVÉ I BEZTLAKOVÉ TO 5.1 TO 10.1 TO 15 TO 20.2 BTO 5 BTO 10
ELEKTRICKÉ OHŘÍVAČE A ZÁSOBNÍKY VODY	24	STACIONÁRNÍ OKCE S/2,2 kW
	25	STACIONÁRNÍ PRO INSTALACI ELEKTRICKÝCH TOPNÝCH TĚLES OKCE S
KOMBINOVANÉ OHŘÍVAČE VODY	30	ZÁVĚSNÉ SVISLÉ OKC
	31	ZÁVĚSNÉ VODOROVNÉ OKCV
ZÁSOBNÍKY TEPLÉ VODY	34	ZÁVĚSNÉ SVISLÉ KOMBINOVANÉ OKC/1 m ² OKF/1 m ² OKHE NTR/DV
	38	ZÁVĚSNÉ SVISLÉ NEPŘÍMOTOPNÉ OKH NTR/DV
	39	STACIONÁRNÍ KOMBINOVANÉ OKCE NTR/HV/2,2 kW
	40	STACIONÁRNÍ NEPŘÍMOTOPNÉ OKC NTR/BP OKC NTRR/BP OKF NTR/S OKC NTR/HV OKH NTR/HV OKC NTR/HP OKC NTR/HR OKC NTRR/HP/SOL
	54	STACIONÁRNÍ OKC NTRR/SOL
	56	STACIONÁRNÍ NEREZOVÉ OHŘÍVAČE A ZÁSOBNÍKY EMINENT COMPACT EL 32 PCU-R
	60	STACIONÁRNÍ OHŘÍVAČ VODY S TEPELNÝM ČERPADLEM MT - WH
PŘÍSLUŠENSTVÍ	62	IPS ProtectX, TITANOVÁ ANODA, MOSAZNÁ JÍMKA
	63	ORIGINÁLNÍ PŘÍSLUŠENSTVÍ Z DRAŽIC
	66	TABULKY PŘÍSLUŠENSTVÍ
DALŠÍ SORTIMENT	70	FOTOVOLTAIKA
	70	AKUMULAČNÍ NÁDRŽE
	71	KLIMATIZACE - SPLIT A MULTISPLIT

Tolerance všech uvedených rozměrů odpovídá ČSN ISO 2768-c.

Pozn: * Hodnota určena výpočtem. ** U modelů 200 a 250 je přiložen pojistný ventil 6 bar.



ELEKTRICKÉ OHŘÍVAČE VODY

ZÁVĚSNÉ SVISLÉ

ZÁVĚSNÉ VODOROVNÉ

PRŮTOKOVÉ BEZTLAKOVÉ

PRŮTOKOVÉ TLAKOVÉ

MALOOBJEMOVÉ ZÁSOBNÍKOVÉ TLAKOVÉ
I BEZTLAKOVÉ



OKHE ONE E:

- Plochý ohřivač v modelech 50–100
- Vhodný k instalaci v omezených prostorách, **variantu /E lze instalovat i vodorovně**
- Rychlý ohřev vody díky konceptu dvou nádob
- Kombinuje tradiční technologie DZD a moderní design
- Možná alternativa k náhradě za plynový ohřivač
- OKHE ONE/E má elektronický termostat

OKHE ONE SMART:

- Obsahuje samoučící Smart řídicí jednotku pro optimalizaci spotřeby, šetří až 15 % nákladů
- Možnost ovládnutí pomocí smartphone aplikace My Uplink
- WiFi připojení
- Samostatná diagnostika poruch, např. stav ochranné anody
- **Dostupné od 8/2026**

Video návody zavěšení ohřivače:



pomocí univerzálního závěsu – šířka drážky na šroub M6



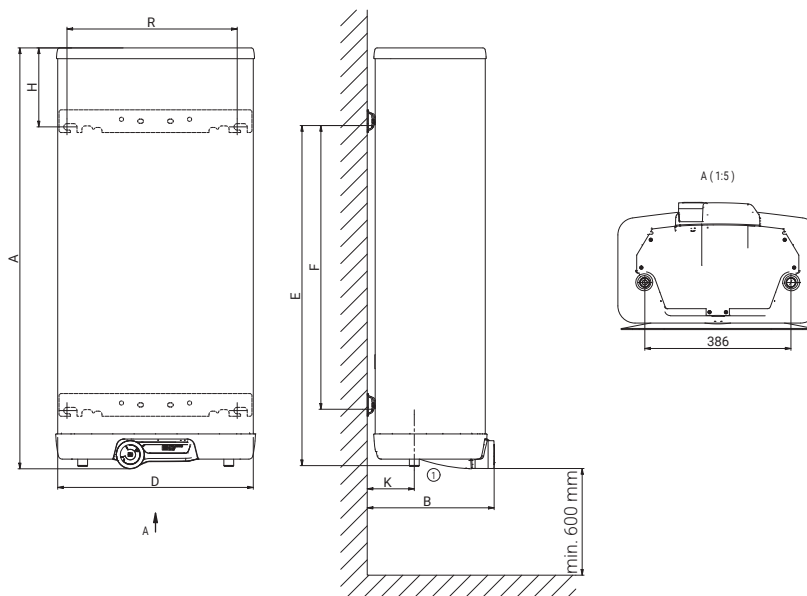
na šroub M8



OKHE ONE/E 50–100 | OKHE ONE 80–100 SMART

Typ zásobníku		NOVINKA			NOVINKA	
		OKHE ONE/E 50	OKHE ONE/E 80	OKHE ONE/E 100	OKHE ONE 80 SMART	OKHE ONE 100 SMART
Objednáací číslo		1805108101	1801108101	1808108101	180111601	180811601
Objem	[l]	41	65	80	65	80
Max. hmotnost ohřivače bez vody	[kg]	31	46	55	46	55
Izolace	[mm]	min. 33				
Tepelná vodivost izolace	[W·m ⁻¹ ·K ⁻¹]	0,022				
Příkon topného tělesa	[W]	2000				
Doba ohřevu z 10 °C na 60 °C	[h]	1,5	2	2,5	2	2,5
Elektrické připojení		1/N/PE ~ 230V/50Hz				
Doporučený jistič	[A]	16				
Elektrické krytí		IP44				
Max. provozní teplota/přetlak v nádobě	[°C]/[bar]	80/6				
Třída energetické účinnosti		C			B	
Roční spotřeba	[kWh·a ⁻¹]	1353	1378	1405	1252	1260
Směšovaná voda V40	[l]	72,16	88,77	113,12	106	147

Rozměry [mm]	A	B	D	E	F	H	K	R
OKHE ONE/E 50	845	335	517	710	560	125	125	450
OKHE ONE/E 80 OKHE ONE 80 SMART	1115	335	517	900	750	205	125	450
OKHE ONE/E 100 OKHE ONE 100 SMART	1325	335	517	1120	950	205	125	450





- Ohřivač kombinující nejlepší dostupné technologie
- Obsahuje samoučící Smart řídicí jednotku pro optimalizaci spotřeby energie
- Možnost ovládní pomocí smartphone aplikace DZD (Android/iOS)
- V ČR unikátní funkce Smart HDO, ohřivač sám rozpozná levný tarif v elektrické síti
Řešení je chráněno v Česku užitným vzorem
- Samostatná diagnostika poruch, např. stav ochranné anody
- Lze používat i jako klasický ohřivač
- Nutno připojit do libovolné zásuvky bez časové či jiné regulace

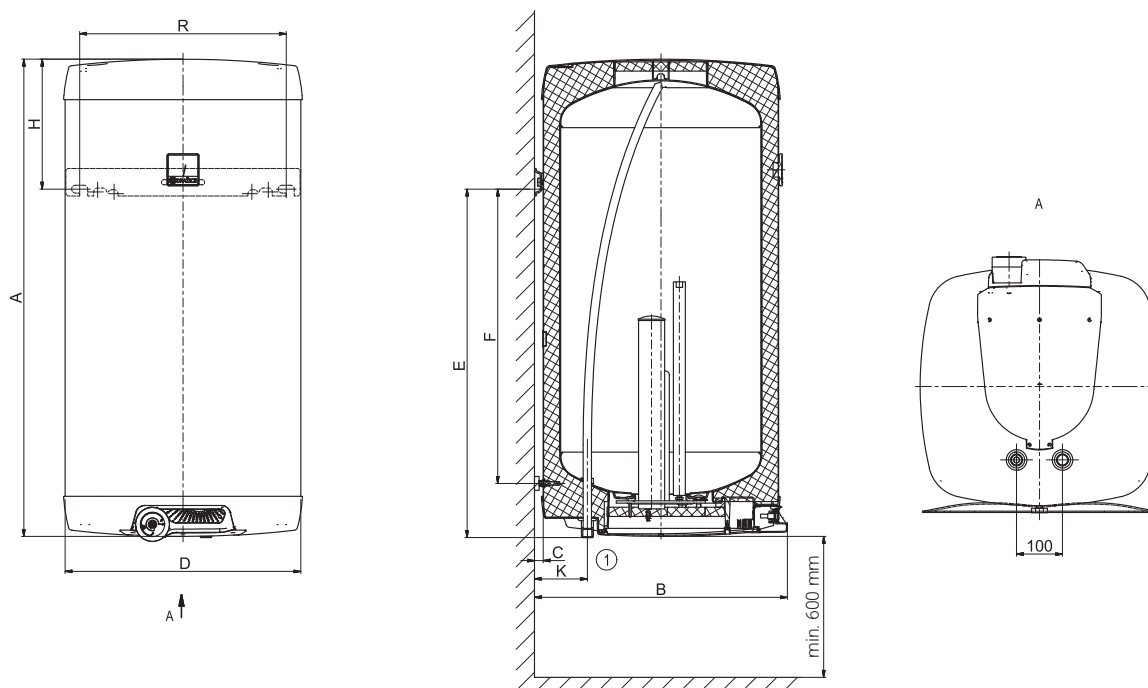


OKHE 125-160 SMART

Typ zásobníku		OKHE 125 SMART	OKHE 160 SMART
Objednací číslo		140311601	140611601
Objem	[l]	125	149
Max. hmotnost ohřivače bez vody	[kg]	46	52
Izolace	[mm]		až 80
Tepelná vodivost izolace	[W·m ⁻¹ ·K ⁻¹]		0,022
Příkon topného tělesa	[W]		2200
Doba ohřevu z 10 °C na 60 °C	[h]	3,3	3,9
Elektrické připojení			1/N/PE ~ 230V/50Hz
Doporučený jistič	[A]		16
Elektrické krytí			IP44
Max. provozní teplota/přetlak v nádobě	[°C]/[bar]		80/6
Třída energetické účinnosti		B	C
Roční spotřeba	[kWh·a ⁻¹]	1255	2487
Směšená voda V40	[l]	231,10	242,83

Rozměry [mm]	A	B	C	D	E	F	H	K	R
OKHE 125 SMART	1050	550	19	520	757	638	283	117	450
OKHE 160 SMART	1235	550	19	520	1000	880	225	117	450

HRDLO č. 1 ¾" vnější





- Vyrábějí se jako závěsné v hranatém provedení – zajímavější design
- S topným tělesem 2,2 kW
- Nadprůměrná tloušťka izolace v rozích

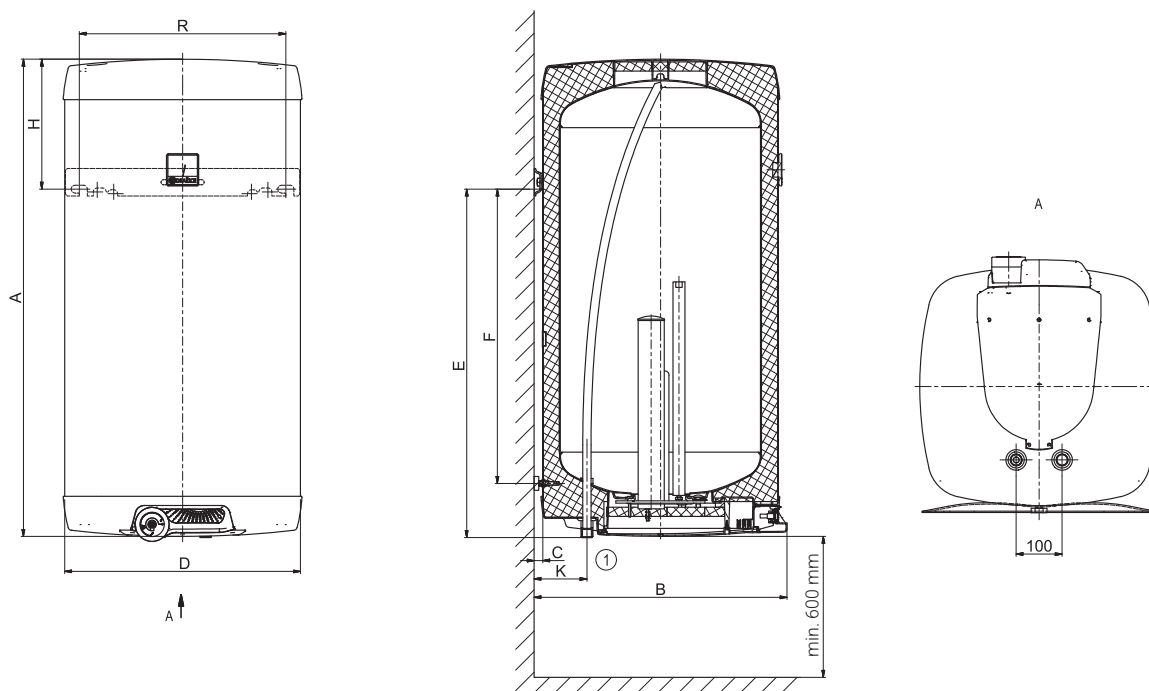


OKHE 80-160

Typ zásobníku		OKHE 80	OKHE 100	OKHE 125	OKHE 160
Objednáací číslo model 2,2 kW		140110801	140810801	140310801	140610801
Objem	[l]	75	100	121	153
Max. hmotnost ohřivače bez vody	[kg]	34	38	45	51
Izolace	[mm]	až 80			
Tepelná vodivost izolace	[W·m ⁻¹ ·K ⁻¹]	0,022			
Příkon topného tělesa	[W]	2200			
Doba ohřevu z 10 °C na 60 °C	[h]	2	2,6	3,2	4
Elektrické připojení		1/N/PE ~ 230V/50Hz			
Doporučený jistič	[A]	16			
Elektrické krytí		IP44			
Max. provozní teplota/přetlak v nádobě	[°C]/[bar]	80/6			
Třída energetické účinnosti		C			
Roční spotřeba	[kWh·a ⁻¹]	1391	1395	1353	2715
Smíšená voda V40	[l]	124,83	151,66	180,40	219,82

Rozměry [mm]	A	B	C	D	E	F	H	K	R
OKHE 80	740	550	19	520	582	464	148	117	450
OKHE 100	885	550	19	520	727	605	148	117	450
OKHE 125	1050	550	19	520	757	638	283	117	450
OKHE 160	1235	550	19	520	1000	880	225	117	450

HRDLO č. 1 ¼" vnější





- Vyrábějí se jako závěsné
- S topným tělesem 2,2 kW
- Na objednávku možno dodat s třífázovým topným tělesem 4 kW nebo s nátrubkem cirkulace, dle tabulky s objednacím číslem
- 1 závěs u modelů 50–160; 2 závěsy pro model 200



OKCE 50-160



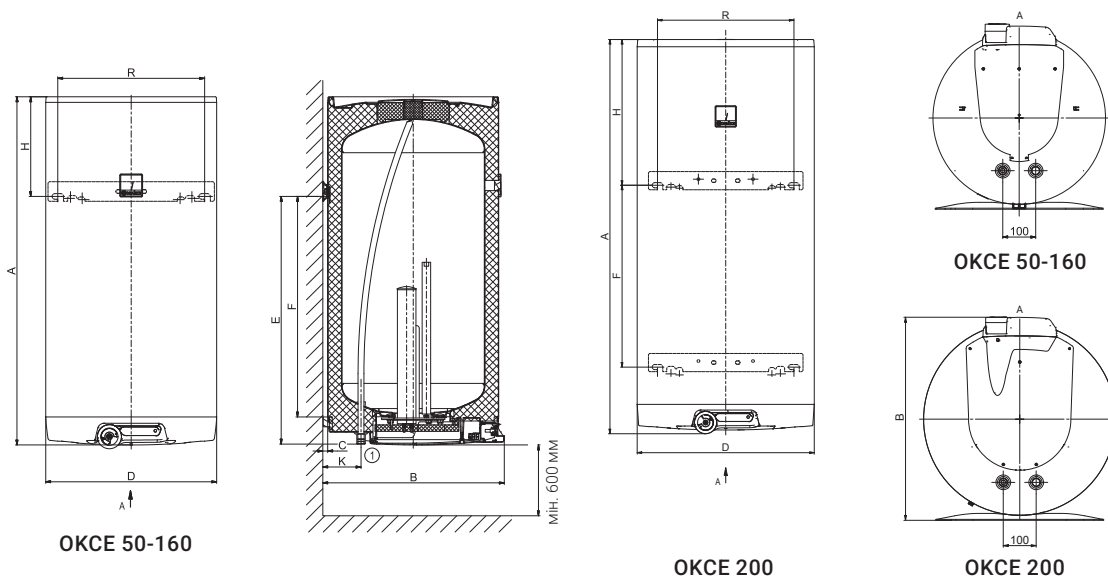
OKCE 200

Typ zásobníku		OKCE 50	OKCE 80	OKCE 100	OKCE 125	OKCE 160	OKCE 200
Objednací číslo model 2,2 kW		1105108101	1101108101	1108108101	1103108101	1106108101	1107108101
Objednací číslo model 4 kW					1103108103	1106108103	1107108103
Objednací číslo model 2,2 kW s cirkulací					1103108104	1106108104	1107108104
Objem	[l]	49	75	97	122	149	199
Max. hmotnost ohřívače bez vody	[kg]	28	32	39	43	49	66
Izolace	[mm]	42					
Tepelná vodivost izolace	[W·m ⁻¹ ·K ⁻¹]	0,022					
Příkon topného tělesa	[W]	2200					
Doba ohřevu z 10 °C na 60 °C	[h]	1,3	2	2,6	3,2	3,9	5,3
Elektrické připojení		1/N/PE ~ 230V/50Hz					
Doporučený jistič	[A]	16					
Elektrické krytí		IP44					
Max. provozní teplota/přetlak v nádobě	[°C]/[bar]	80/6					
Třída energetické účinnosti		C					
Roční spotřeba	[kWh·a ⁻¹]	1365	1342	1362	1409	2622	4403
Smíšená voda V40	[l]	80,84	138,70	165,41	180,40	242,83	331,26

Uvedené hodnoty jsou pouze pro model 2,2 kW

Rozměry [mm]	A	B	C	D	E	F	H	K	R
OKCE 50	585	562	14	524	440	369	135	116	450
OKCE 80	757	562	14	524	605	508	142	116	450
OKCE 100	902	562	14	524	725	654	167	116	450
OKCE 125	1067	555	14	524	760	682	297	116	450
OKCE 160	1255	555	14	524	1000	925	245	116	450
OKCE 200	1300	617	14	584	806	600	480	116	450

HRDLO č. 1 ¾" vnější



OKCE 50-160

OKCE 200

OKCE 200

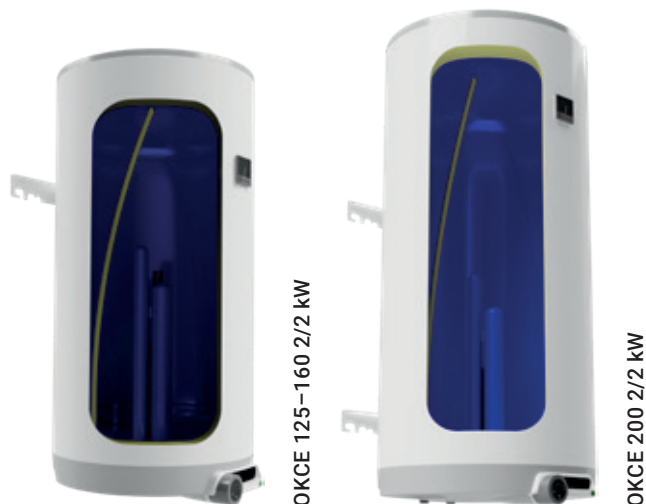
OKCE 2/2 kW

ELEKTRICKÉ OHŘÍVAČE VODY

ZÁVĚSNÉ SVISLÉ



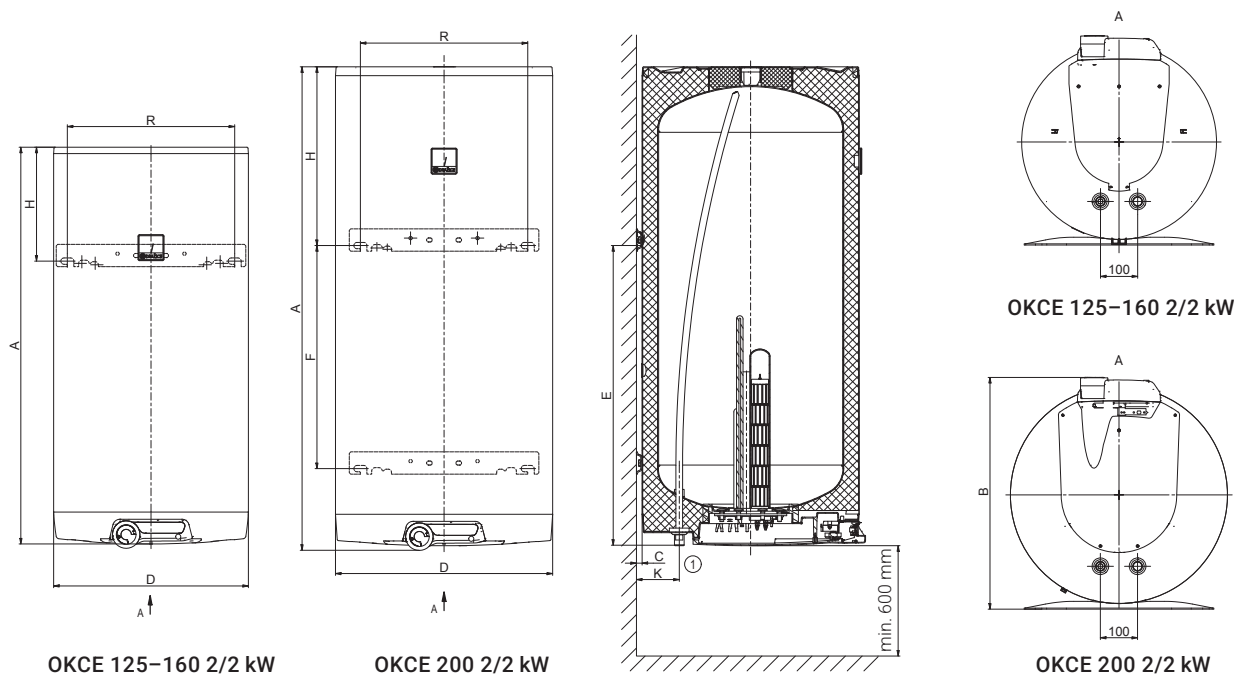
- Vyrábějí se jako závěsné
- Mají 2 nezávislé topné okruhy
- S topným režimem 2/2 kW
- Mají možnost využití přebytků elektrické energie z fotovoltaické elektrárny
- Je možné využít pro tarifní ohřev od 2 dodavatelů energie



Typ zásobníku		OKCE 125 2/2 kW	OKCE 160 2/2 kW	OKCE 200 2/2 kW
Objednací číslo		1103108115	1106108115	1107108115
Objem	[l]	122	149	199
Max. hmotnost ohřivače bez vody	[kg]	45	52	70
Izolace	[mm]		42	
Tepelná vodivost izolace	[W·m ⁻¹ ·K ⁻¹]		0,022	
Příkon topného tělesa	[W]		2000/2200	
Doba ohřevu z 10 °C na 60 °C	[h]	3,6/3,2	4,4/3,9	5,8/5,3
Elektrické připojení		2x 1/N/PE ~ 230V/50Hz		
Doporučený jistič	[A]		16, 16	
Elektrické krytí			IP44	
Max. provozní teplota/přetlak v nádobě	[°C]/[bar]		80/6	
Třída energetické účinnosti			C	
Roční spotřeba	[kWh·a ⁻¹]	1409	2622	4403
Smíšená voda V40 (údaj platí pro 2 kW)	[l]	231,10	242,83	331,26

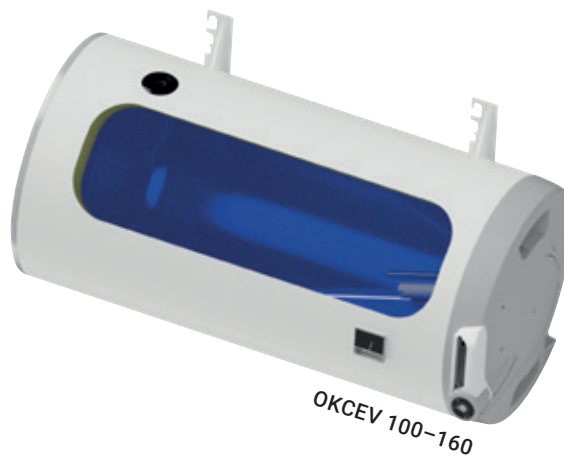
Rozměry [mm]	A	B	C	D	E	F	H	K	R
OKCE 125 2/2 kW	1067	555	14	524	760	682	297	116	450
OKCE 160 2/2 kW	1255	555	14	524	1000	925	245	116	450
OKCE 200 2/2 kW	1300	617	14	584	806	600	480	116	450

HRDLO č. 1 ¼" vnější





- Vyrábějí se pouze v pravém provedení
- S topným tělesem 2,2 kW
- Včetně univerzálních závěsů



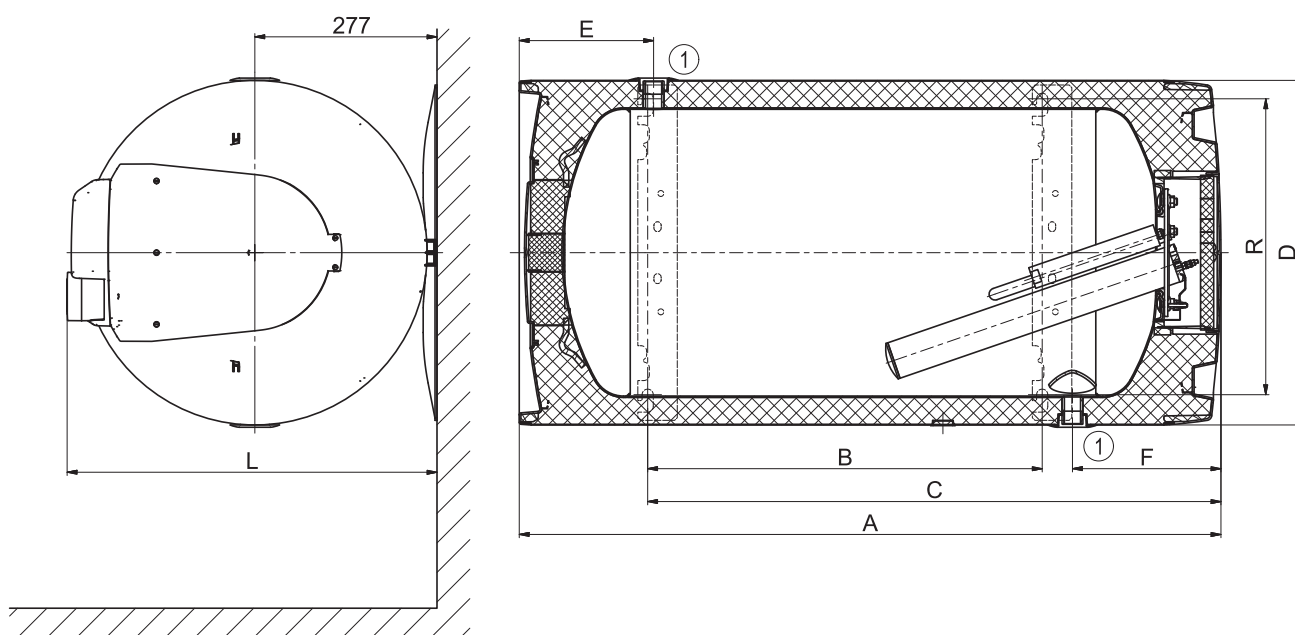
OKCEV 100-160

Typ zásobníku		OKCEV 100	OKCEV 125	OKCEV 160
Objednací číslo model 2,2 kW		1108308211	1103308211	1106308211
Objem	[l]	98	123	148
Max. hmotnost ohřivače bez vody	[kg]	42	48	54
Izolace	[mm]		42	
Tepelná vodivost izolace	[W·m ⁻¹ ·K ⁻¹]		0,022	
Příkon topného tělesa	[W]		2200	
Doba ohřevu z 10 °C na 60 °C	[h]	2,6	3,3	3,9
Elektrické připojení		1/N/PE ~ 230V/50Hz		
Doporučený jistič	[A]	16		
Elektrické krytí		IP42		
Max. provozní teplota/přetlak v nádobě	[°C]/[bar]	80/6		
Třída energetické účinnosti		C		
Roční spotřeba	[kWh·a ⁻¹]	1402	2614	2691
Smíšená voda V40	[l]	164,98	195,75	244,59

Uvedené hodnoty jsou pouze pro model 2,2 kW

Rozměry [mm]	A	B	C	D	E	F	L	R
OKCEV 100	902	435	707	524	204	226	563	450
OKCEV 125	1067	600	872	524	204	226	563	450
OKCEV 160	1255	785	1057	524	254	226	563	450

HRDLO č. 1 ¾" vnitřní



OKCEV100-160



- S topnými tělesy o výkonu 3,5 kW, 5 kW, 6,5 kW a 8 kW
- Elektronická ochrana proti přehřátí topného tělesa
- PTO je verze beztlaková, nutno použít beztlakovou baterii (BE.1845.A1), určeno pouze pro jedno odběrné místo
- PTO-T je verze tlaková, není nutná speciální nízkotlaká směšovací baterie, určeno pro více odběrných míst



BE.1845.A1
obj. č.: 100670002

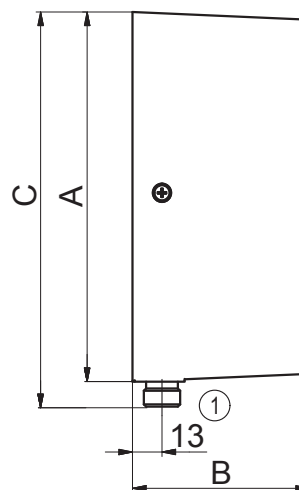
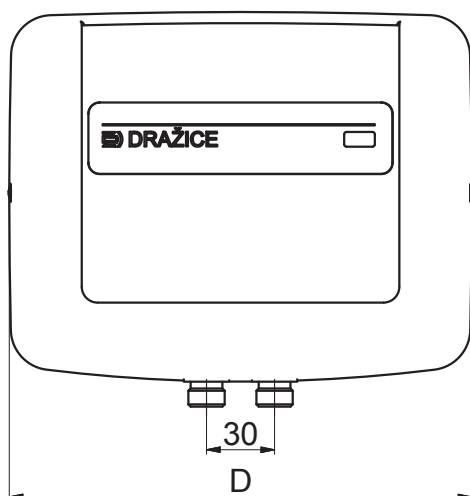


PTO 3,5 - 8

Typ zásobníku		PTO 3,5	PTO-T 3,5	PTO 5	PTO-T 5	PTO 6,5	PTO-T 6,5	PTO 8	PTO-T 8
Objednací číslo		105213210	105213220	105213211	105213221	105213212	105213222	105213213	105213223
Hmotnost	[kg]	1,6							
Příkon topného tělesa	[W]	3500	3500	5000	5000	6500	6500	8000	8000
Ohřev	[h]	průtokem							
Elektrické připojení		1/N/PE ~ 230 V/50 Hz				3/N/PE ~ 400 V/50 Hz			
Doporučený jistič	[A]	20		25		3 x 16			
Elektrické krytí		IP25							
Třída energetické účinnosti		A							
Roční spotřeba	[kWh·a ⁻¹]	478	480	475	484	465	467	464	471

Rozměry [mm]	A	B	C	D
PTO 3,5	161	80	175	204
PTO-T 3,5	161	80	175	204
PTO 5	161	80	175	204
PTO-T 5	161	80	175	204
PTO 6,5	161	80	175	204
PTO-T 6,5	161	80	175	204
PTO 8	161	80	175	204
PTO-T 8	161	80	175	204

HRDLO č. 1 ¾" vnější





- Jednoduché manuální přepínání výkonu ohřevu vody
- Vysoký komfort ohřevu vody a výrazná úspora el. energie
- Možnost zapojení také na více odběrných míst
- Montáž do sprchového koutu není možná
- Výkonové provedení: 4,5/7 kW; 5,5/9 kW; 5,5/11 kW

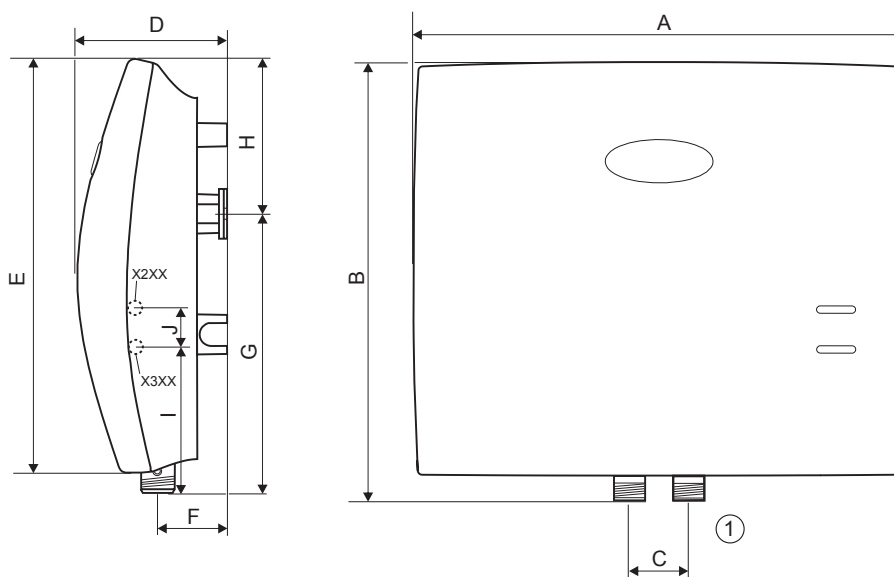


MX2207-2211

Typ zásobníku		MX2207 - 4,5/7 kW	MX2209 - 5,5/9 kW	MX2211 - 5,5/11 kW
Objednací číslo		105213310	105213311	105213312
Hmotnost	[kg]	1,7		
Příkon topného tělesa	[W]	4500 + 2500	5500 + 3500	2 x 5500
Ohřev	[h]	průtokem		
Elektrické připojení		2/N/PE ~ 2 x 230 V / 50 Hz		
Doporučený jistič	[A]	3 x 20	3 x 25	3 x 25
Elektrické krytí		IP24		
Třída energetické účinnosti		A		
Roční spotřeba	[kWh·a ⁻¹]	446	460	453

Rozměry [mm]	A	B	C	D	E	F	G	H	I	J
MX2207 - 4,5/7 kW	246	218	30	75	208	40	140	78+25	74	20
MX2209 - 5,5/9 kW	246	218	30	75	208	40	140	78+25	74	20
MX2211 - 5,5/11 kW	246	218	30	75	208	40	140	78+25	74	20

HRDLO č. 1 ¾" vnější





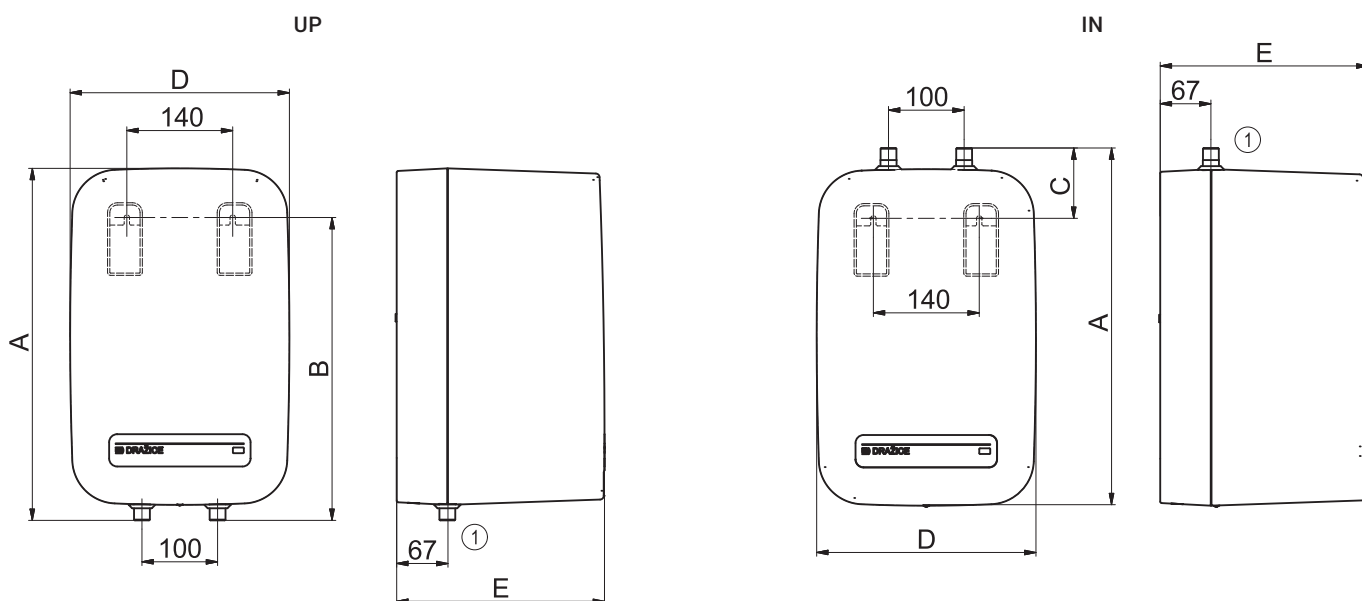
- Tlaková smaltovaná nádoba
- Topné těleso o příkonu 1,5 kW
- Možnost umístit pod (IN) nebo nad (UP) odběrné místo
- Pro jedno nebo více odběrných míst



Typ zásobníku		TO 5.1 UP	TO 5.1 IN	TO 10.1 UP	TO 10.1 IN
Objednací číslo		182310801	182310802	182410801	182410802
Objem	[l]		4,6		9,6
Hmotnost	[kg]		6		8
Izolace	[mm]			20	
Tepelná vodivost izolace	[W·m ⁻¹ ·K ⁻¹]			0,022	
Příkon topného tělesa	[W]			1500	
Doba ohřevu z 10 °C na 60 °C	[min]		13		25
Elektrické připojení				1/N/PE ~ 230 V/50 Hz	
Doporučený jistič	[A]			16	
Elektrické krytí				IPX5	
Max. provozní teplota/přetlak v nádobě	[°C]/[bar]			80/6	
Třída energetické účinnosti				A	
Roční spotřeba	[kWh·a ⁻¹]	497	509	525	525

Rozměry [mm]	A	B	C	D	E
TO 5.1 UP	330	265	-	290	275
TO 5.1 IN	338	-	93	290	275
TO 10.1 UP	465	400	-	290	275
TO 10.1 IN	473	-	93	290	275

HRDLO č. 1 ½" vnější





- Tlaková smaltovaná nádoba
- Topné těleso o příkonu 2 kW
- Možnost umístit pod (IN) nebo nad (UP) odběrné místo
- Pro jedno nebo více odběrných míst

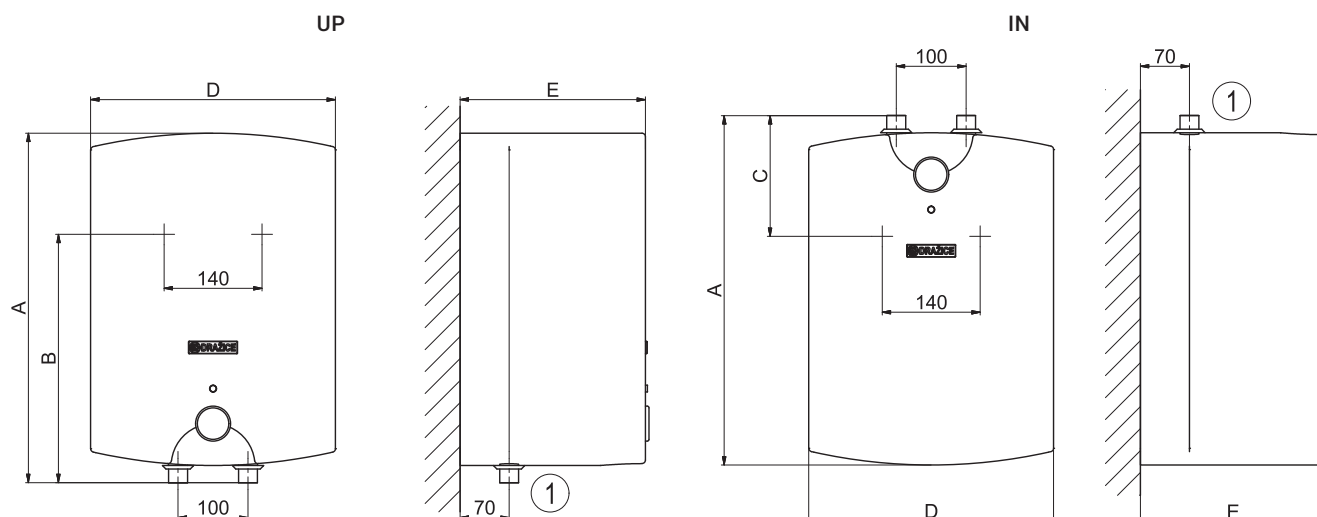


TO 15 IN

Typ zásobníku		TO 15 UP	TO 15 IN
Objednací číslo		105313208	105313209
Objem	[l]	14,8	14,9
Hmotnost	[kg]		11
Izolace	[mm]		30
Tepelná vodivost izolace	[W·m ⁻¹ ·K ⁻¹]		0,025
Příkon topného tělesa	[W]		2000
Doba ohřevu z 10 °C na 60 °C	[min]		29
Elektrické připojení		1/N/PE ~ 230 V/50 Hz	
Doporučený jistič	[A]		16
Elektrické krytí			IP24
Max. provozní teplota/přetlak v nádobě	[°C]/[bar]		80/6
Třída energetické účinnosti			A
Roční spotřeba	[kWh·a ⁻¹]	510	523

Rozměry [mm]	A	B	C	D	E
TO 15 UP	495	410	-	350	310
TO 15 IN	495	-	130	350	310

HRDLO č. 1 ½" vnější





- Tlaková smaltovaná nádoba
- Topné těleso o příkonu 2,2 kW
- Zásobník je dostatečně výkonný i pro sprchu nebo více umyvadel

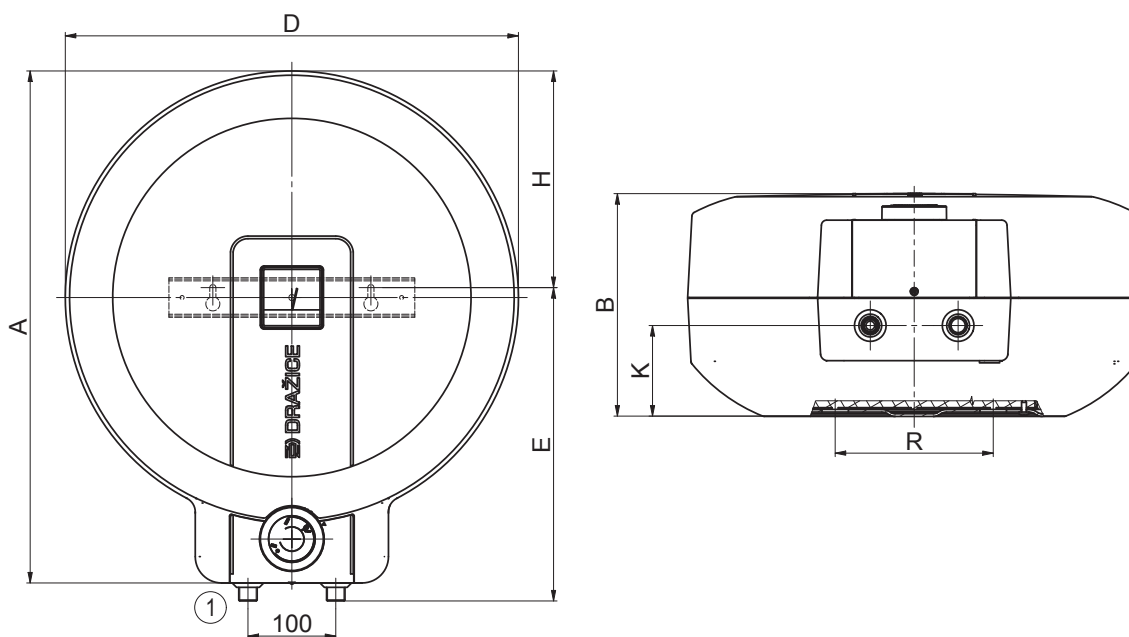


TO 20.2

Typ zásobníku		TO 20.2
Objednací číslo		1202105201
Objem	[l]	20
Max. hmotnost ohřivače bez vody	[kg]	12
Izolace	[mm]	20
Tepelná vodivost izolace	[W·m ⁻¹ ·K ⁻¹]	0,022
Příkon topného tělesa	[W]	2200
Doba ohřevu z 10 °C na 60 °C	[min]	30
Elektrické připojení		1/N/PE ~ 230 V/50 Hz
Doporučený jistič	[A]	16
Elektrické krytí		IP44
Max. provozní teplota/přetlak v nádobě	[°C]/[bar]	80/6
Třída energetické účinnosti		B
Roční spotřeba	[kWh·a ⁻¹]	505
Směšená voda V40	[l]	24,2

Rozměry [mm]	A	B	D	E	H	K	R
TO 20.2	585	254	516	357	247	103	180

HRDLO č. 1 ½" vnější





- Beztlaková plastová nádoba
- Nutno použít beztlakovou vodovodní baterii
- Možnost umístit pod (IN) nebo nad (UP) odběrné místo
- Pouze pro jedno odběrné místo
- Doporučené směšovací baterie: BE1845.AA1 pro typ UP, BE.1840.AA pro typ IN



BE.1845.AA1
obj. č.: 100670003



BE.1840.AA
obj. č.: 100670004



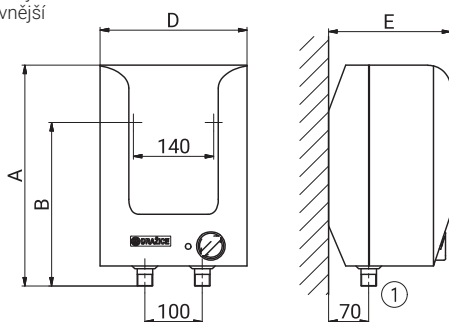
BTO 5 - 10 IN

Typ zásobníku		BTO 5 UP	BTO 10 UP	BTO 5 IN	BTO 10 IN
Objednací číslo		105313200	105313204	105313201	105313205
Objem	[l]	5,5	9,8	5,7	9,9
Hmotnost	[kg]	3,5	4	3,5	4
Izolace	[mm]	31	35	31	35
Tepelná vodivost izolace	[W·m ⁻¹ ·K ⁻¹]	0,045			
Příkon topného tělesa	[W]	2000			
Doba ohřevu z 10 °C na 60 °C	[min]	10	20	10	20
Elektrické připojení		1/N/PE ~ 230 V/50 Hz			
Doporučený jistič	[A]	16			
Elektrické krytí		IP24			
Třída energetické účinnosti		A			
Roční spotřeba	[kWh·a ⁻¹]	525	523	527	525

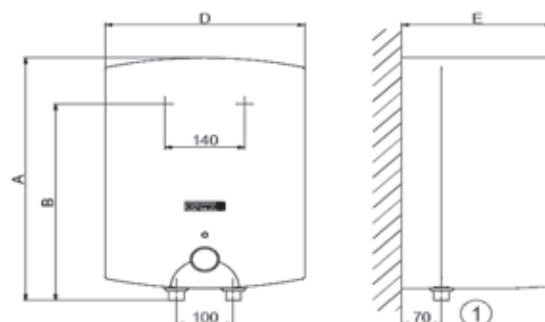
Rozměry [mm]	A	B	C	D	E
BTO 5 UP	405	280	-	255	215
BTO 5 IN	405	-	130	255	215
BTO 10 UP	495	410	-	350	265
BTO 10 IN	495	-	130	350	265

HRDLO č. 1 ½" vnější
HRDLO č. 2 ¾" vnější

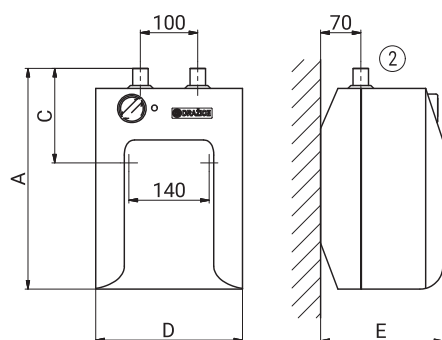
BTO 5 UP



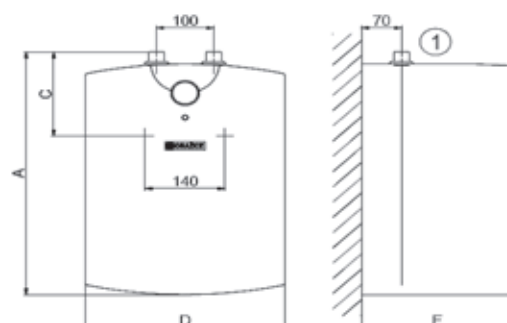
BTO 10 UP



BTO 5 IN



BTO 10 IN





ELEKTRICKÉ OHŘÍVAČE A ZÁSOBNÍKY VODY

STACIONÁRNÍ

STACIONÁRNÍ
PRO INSTALACI ELEKTRICKÝCH
TOPNÝCH TĚLES

OKCE S/2,2 kW

ELEKTRICKÉ OHŘÍVAČE
A ZÁSOBNÍKY VODY

STACIONÁRNÍ



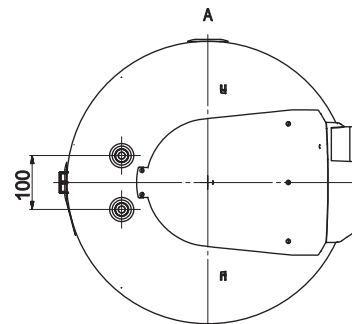
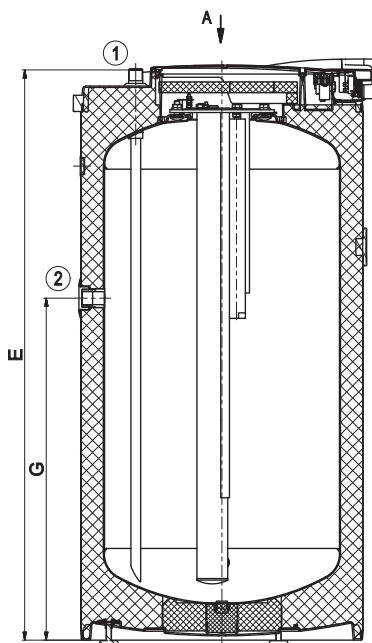
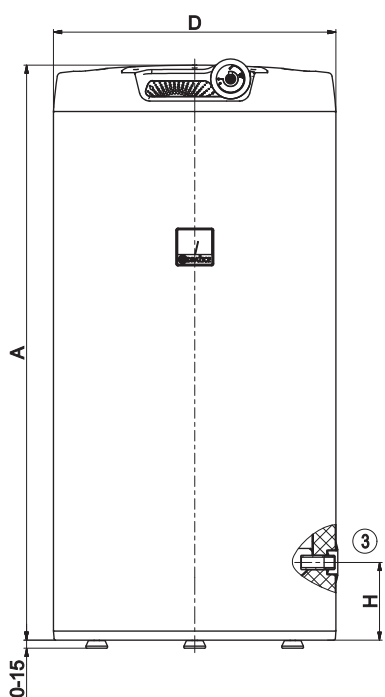
- U všech zásobníků hrdlo pro připojení cirkulace
- Mají přiložený vypouštěcí ventil
- Jsou vybaveny elektrickým topným tělesem



OKCE 100–125 S/2,2 kW

Typ zásobníku		OKCE 100 S/2,2 kW	OKCE 125 S/2,2 kW
Objednací číslo		1108111101	1103111101
Objem	[l]	98	128
Max. hmotnost ohřivače bez vody	[kg]	39	45
Izolace	[mm]		42
Tepelná vodivost izolace	[W·m ⁻¹ ·K ⁻¹]		0,022
Příkon topného tělesa	[W]		2200
Doba ohřevu z 10 °C na 60 °C	[h]	2,6	3,4
Elektrické připojení		1/N/PE ~ 230V/50Hz	
Doporučený jistič	[A]	16	
Elektrické krytí		IP42	
Max. provozní teplota/přetlak v nádobě	[°C]/[bar]	80/6	
Třída energetické účinnosti		C	
Roční spotřeba	[kWh·a ⁻¹]	1349	2637
Smíšená voda V40	[l]	133,17	156,44

Rozměry [mm]	A	D	E	G	H
OKCE 100 S/2,2 kW	902	524	892	535	145
OKCE 125 S/2,2 kW	1067	524	1057	635	145



HRDLO č. 1 3/4" vnější
HRDLO č. 2 3/4" vnitřní
HRDLO č. 3 1/2" vnitřní



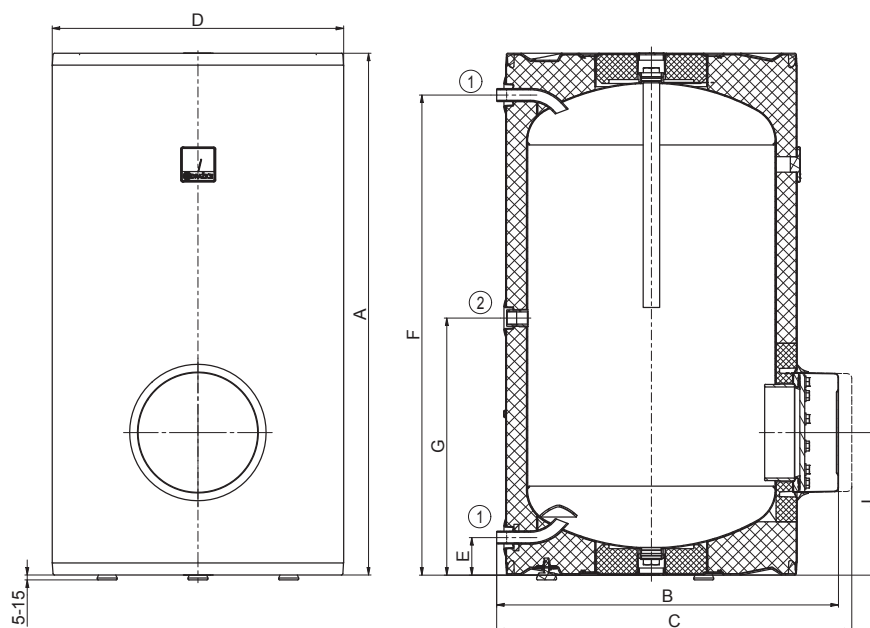
- U všech zásobníků hrdlo pro připojení cirkulace
- Nutná instalace topné jednotky TPK 210-12
- Nádrže u modelů 200–500 mají hrdlo pro topnou jednotku TJ ¼"
- U modelů 750–1000 snímatelná izolace



Typ zásobníku		OKCE 160 S	OKCE 200 S	OKCE 250 S	OKCE 300 S
Objednací číslo		1106115101	1107115101	1109115101	1210115101
Objem	[l]	157	210	250	300
Max. hmotnost ohřivače bez vody	[kg]	52	72	76	80
Izolace	[mm]		42		60
Tepelná vodivost izolace	[W·m ⁻¹ ·K ⁻¹]		0,022		0,021
Příkon topného tělesa	[W]		podle typu příslušenství		
Doba ohřevu z 10 °C na 60 °C	[h]		podle typu příslušenství		
Elektrické připojení			podle typu příslušenství		
Doporučený jistič	[A]		podle typu příslušenství		
Elektrické krytí			podle typu příslušenství		
Max. provozní teplota/přetlak v nádobě	[°C]/[bar]		80/6		80/10
Třída energetické účinnosti			C		
Roční spotřeba	[kWh·a ⁻¹]	2612	4301	4215	4361
Směšená voda V40	[l]	235,47	362,16	418,23	419,08

Rozměry [mm]	A	B	C	D	E	F	G	I	J
OKCE 160 S	1045	660	710	584	75	962	515	-	285

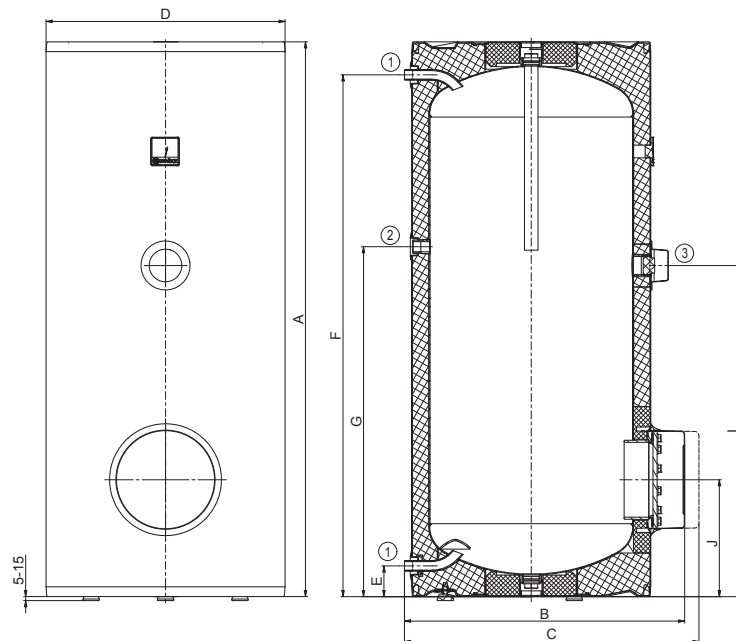
HRDLO č. 1 ¾" vnější
HRDLO č. 2 ¾" vnitřní
HRDLO č. 3 ¾" vnitřní



OKCE 160 S

Rozměry [mm]	A	B	C	D	E	F	G	I	J
OKCE 200 S	1355	660	710	584	75	1275	855	810	285
OKCE 250 S	1535	660	710	584	75	1455	1055	810	285

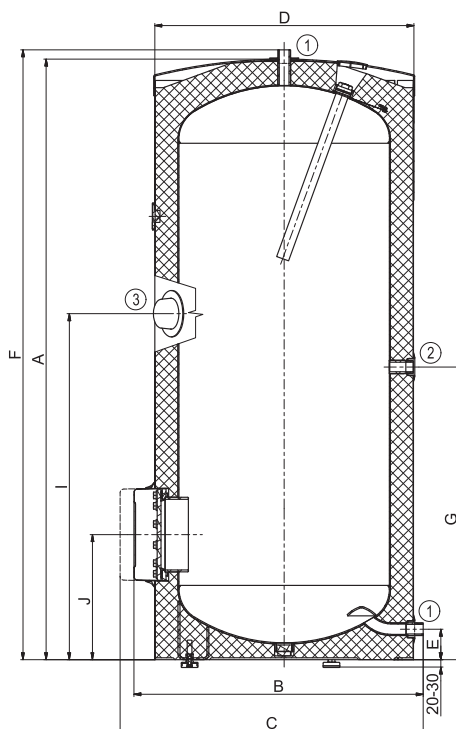
HRDLO č. 1 ¾" vnější
HRDLO č. 2 ¾" vnitřní
HRDLO č. 3 ¾" vnitřní



OKCE 200 S, 250 S

Rozměry [mm]	A	B	C	D	E	F	G	I	J
OKCE 300 S	1558	750	810	670	77	1579	760	895	325

HRDLO č. 1 1" vnější
HRDLO č. 2 ¾" vnitřní
HRDLO č. 3 ¾" vnitřní



OKCE 300 S

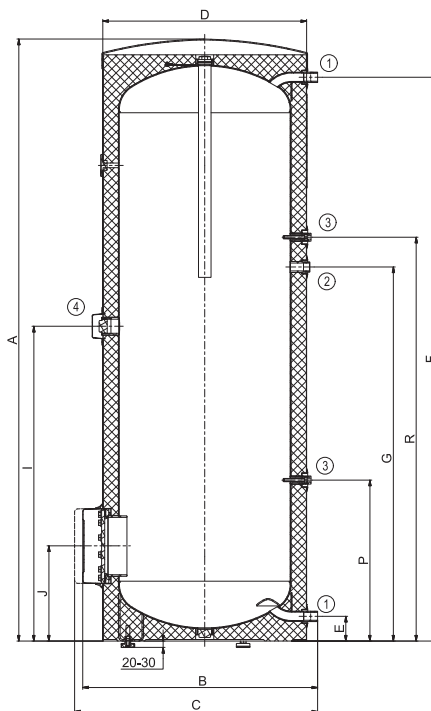


OKCE 500 S, 750 S, 1000 S

Typ zásobníku		OKCE 500 S	OKCE 750 S	OKCE 1000 S
Objednací číslo		121311110	105513032	105513033
Objem	[l]	462	750	969
Max. hmotnost ohřivače bez vody	[kg]	106	158	206
Izolace	[mm]	50	80	80
Tepelná vodivost izolace	[W·m ⁻¹ ·K ⁻¹]	0,021	0,032	
Příkon topného tělesa	[W]	podle typu příslušenství		
Doba ohřevu z 10 °C na 60 °C	[h]	podle typu příslušenství		
Elektrické připojení		podle typu příslušenství		
Doporučený jistič	[A]	podle typu příslušenství		
Elektrické krytí		podle typu příslušenství		
Max. provozní teplota/přetlak v nádobě	[°C]/[bar]	80/10		
Třída energetické účinnosti		C		
Statická ztráta	[W]	110	127	140

Rozměry [mm]	A	B	C	D	E	F	G	I	J	P	R
OKCE 500 S	1924	800	860	700	55	1790	1264	1040	287	380	1409

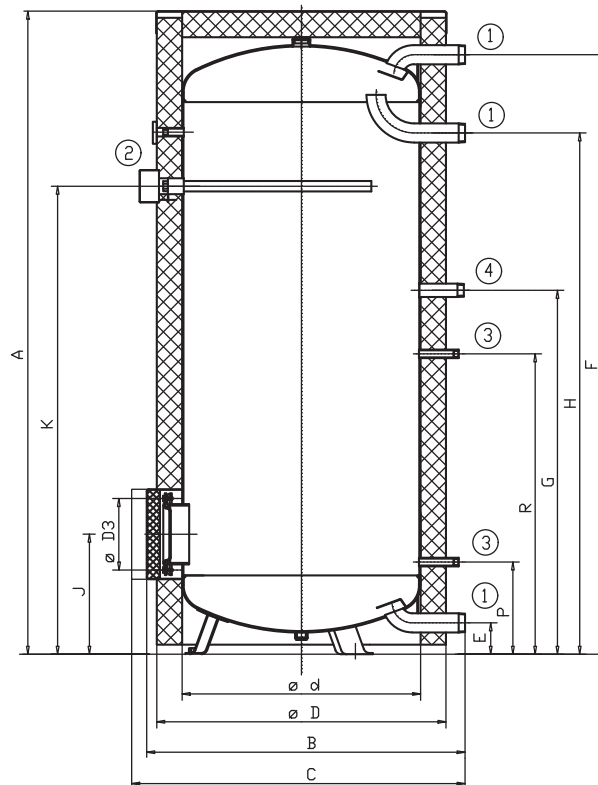
HRDLO č. 1 1" vnější
 HRDLO č. 2 ¾" vnitřní
 HRDLO č. 3 ½" vnitřní
 HRDLO č. 4 ¾" vnitřní



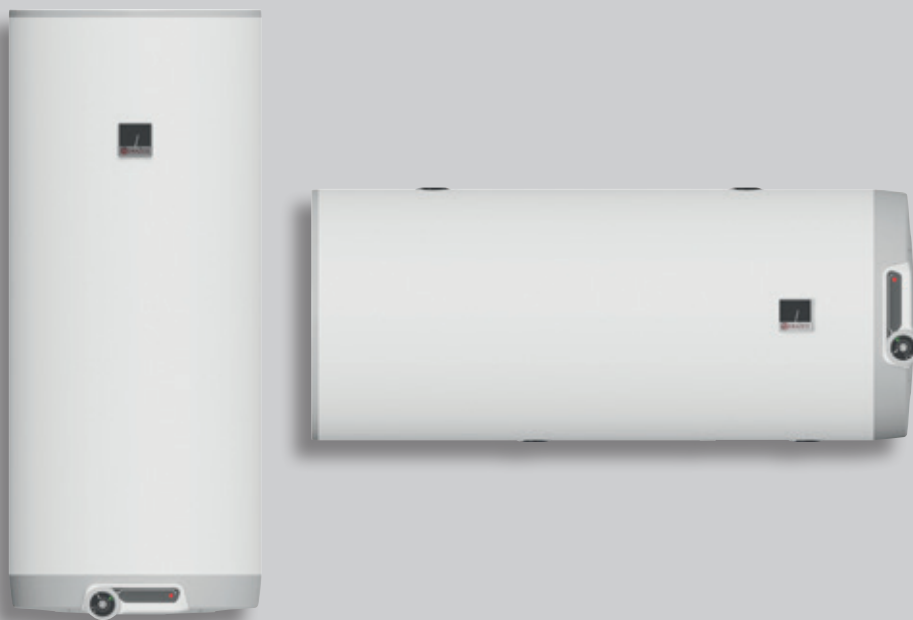
OKCE 500 S

Rozměry [mm]	A	B	C	d	D	D3	E	F	G	H	J	K	P	R
OKCE 750 S	2030	1030	max. 1140	750	910	225	100	1893	1147	1642	382	1477	292	947
OKCE 1000 S	2050	1130	max. 1240	850	1010	225	100	1910	1155	1650	390	1515	300	955

HRDLO č. 1 2" vnější
 HRDLO č. 2 3/4" vnitřní
 HRDLO č. 3 1/2" vnitřní
 HRDLO č. 4 3/4" vnější



OKCE 750 S, 1000 S



KOMBINOVANÉ OHŘÍVAČE VODY

ZÁVĚSNÉ SVISLÉ
ZÁVĚSNÉ VODOROVNÉ

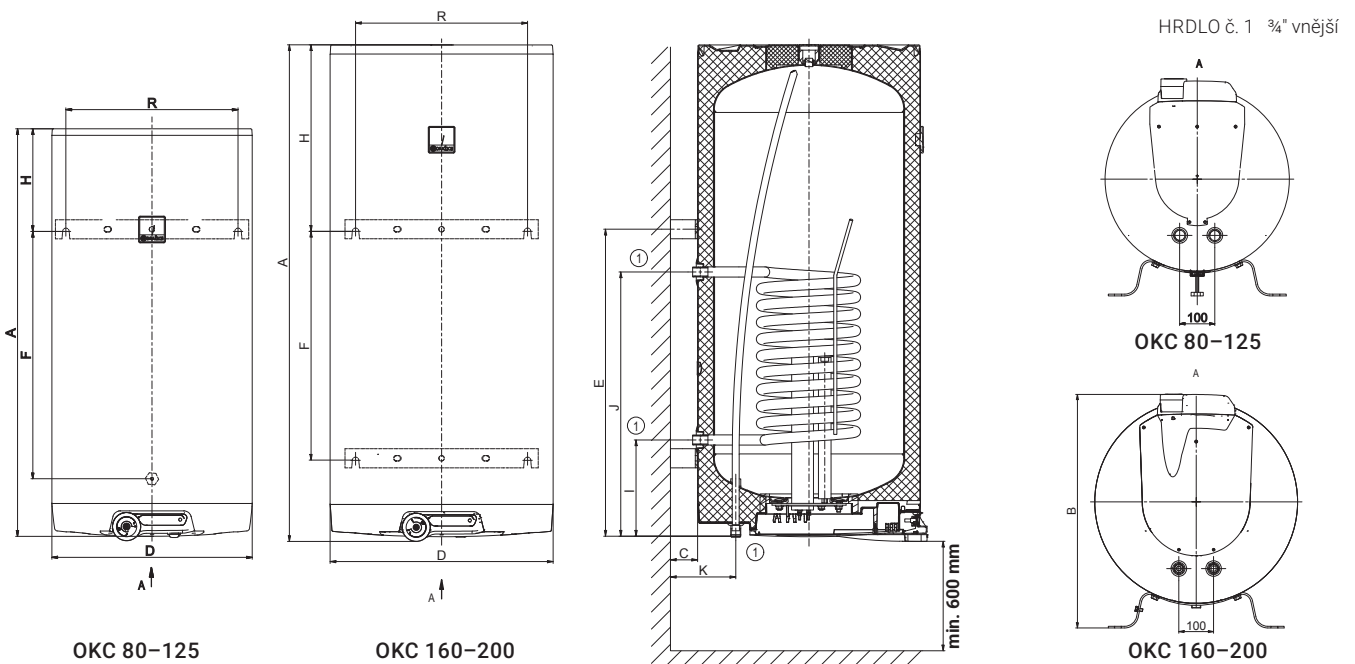


- Vyrábějí se jako závěsné
- S topným tělesem 2,2 kW
- Na objednávku možno dodat s třífázovým topným tělesem 4 kW nebo s nátrubkem cirkulace, dle tabulky s objednacím číslem
- 1 závěs a opěra u modelů 80–125;
2 závěsy pro modely 160–200



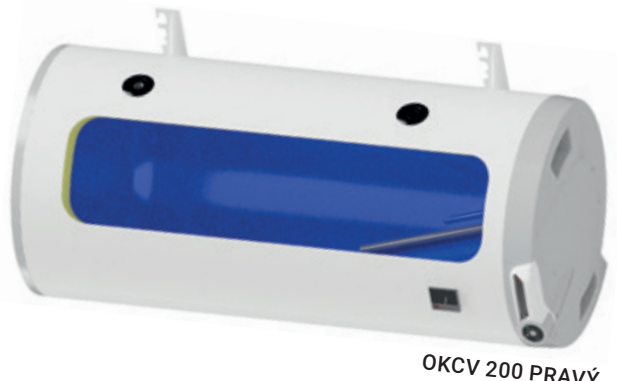
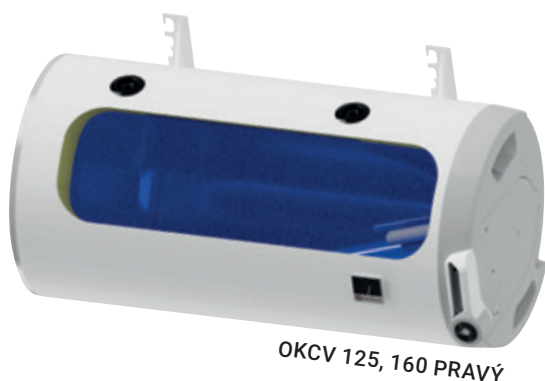
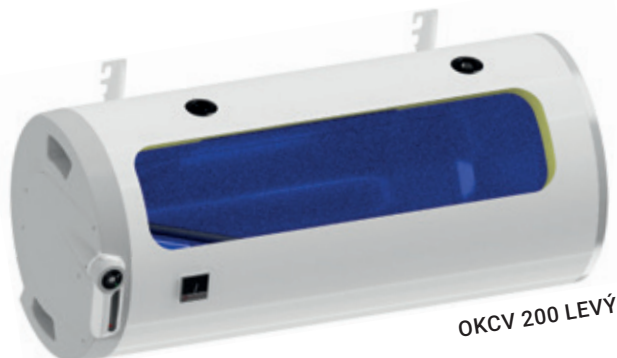
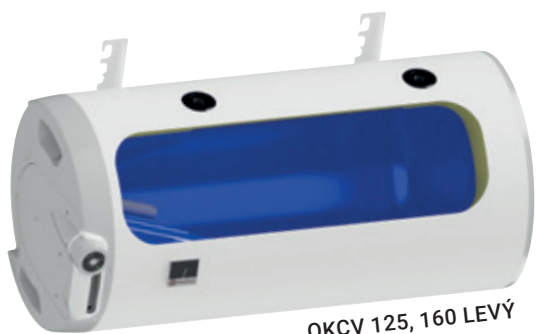
Typ zásobníku		OKC 80	OKC 125	OKC 160	OKC 200
Objednací číslo model 2,2 kW		1101208101	1103208101	1106208101	1107208101
Objednací číslo model 4 kW				1106208103	1107208103
Objednací číslo model 2,2 kW s cirkulací				1106208104	
Objem	[l]	73	117	145	194
Max. hmotnost ohřivače bez vody	[kg]	40	55	62	79
Izolace	[mm]			42	
Tepelná vodivost izolace	[W·m ⁻¹ ·K ⁻¹]			0,022	
Příkon topného tělesa	[W]			2200	
Doba ohřevu z 10 °C na 60 °C *	[h]	1,9	3,1	3,8	5,1
Elektrické připojení				1/N/PE ~ 230V/50Hz	
Doporučený jistič	[A]			16	
Elektrické krytí				IP44	
Max. provozní teplota/přetlak v nádobě	[°C]/[bar]			80/6	
Teplosměnná plocha výměníku *	[m ²]	0,41		0,68	
Objem výměníku *	[l]	1,8		2,9	
Max. provozní teplota/přetlak ve výměníku	[°C]/[bar]			110/10	
Výkon výměníku při průtoku 310 l 80 °C topné vody *	[kW]	6		9	
Doba ohřevu výměníkem z 10 °C na 60 °C *	[min]	50	55	67	86
Třída energetické účinnosti				C	
Roční spotřeba	[kWh·a ⁻¹]	1342	1409	2622	4403
Smíšená voda V40	[l]	138,70	231,10	242,83	331,26

Rozměry [mm]	A	B	C	D	E	F	H	I	J	K	R
OKC 80	757	612	70	524	605	460	142	211	501	172	450
OKC 125	1067	612	70	524	755	610	302	211	651	172	450
OKC 160	1255	612	70	524	995	720	250	211	651	172	450
OKC 200	1300	672	70	584	804	600	490	252	692	172	450





- S topným tělesem 2,2 kW
- Na objednávku možno dodat s třífázovým topným tělesem 4 kW nebo s nátrubkem cirkulace, dle tabulky s objednacím číslem
- Vhodný ke kotlům na tuhá paliva
- Pravé a levé provedení
- Včetně univerzálních závěsů

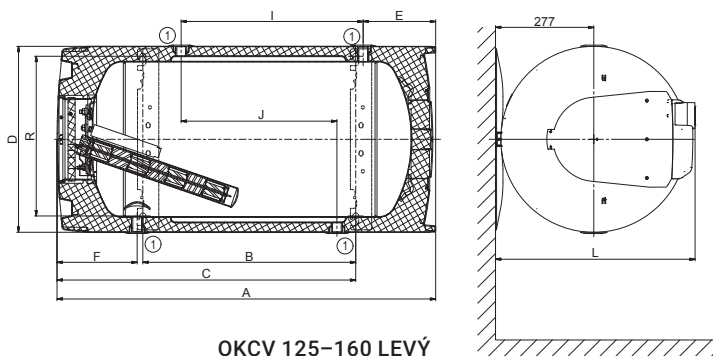


Typ zásobníku		OKCV 125	OKCV 160	OKCV 200
Objednací číslo model 2,2 kW		1103408211 (pravé) 1103408212 (levé)	1106408211 (pravé) 1106408212 (levé)	1107408211 (pravé) 1107408212 (levé)
Objednací číslo model 4 kW				1107408203 (pravé)
Objednací číslo model 2,2 kW s cirkulací			1106408204	
Objem	[l]	123	148	201
Max. hmotnost ohřivače bez vody	[kg]	63	69	85
Izolace	[mm]		42	
Tepelná vodivost izolace	[W·m ⁻¹ ·K ⁻¹]		0,022	
Příkon topného tělesa	[W]		2200	
Doba ohřevu z 10 °C na 60 °C *	[h]	3,3	3,9	5,3
Elektrické připojení		1/N/PE ~ 230V/50Hz		
Doporučený jistič	[A]	16		
Elektrické krytí		IP42		
Max. provozní teplota/přetlak v nádobě	[°C]/[bar]	80/6		
Teplosměnná plocha výměníku *	[m ²]		0,7	0,75
Objem výměníku *	[l]		11	12
Max. provozní teplota/přetlak ve výměníku	[°C]/[bar]		110/4	
Výkon výměníku při průtoku 310 l 80 °C topné vody *	[kW]		10	11
Doba ohřevu výměníkem z 10 °C na 60 °C *	[min]	43	53	72
Třída energetické účinnosti		C		
Roční spotřeba	[kWh·a ⁻¹]	2614	2691	4324
Smíšená voda V40	[l]	195,75	244,59	301,93

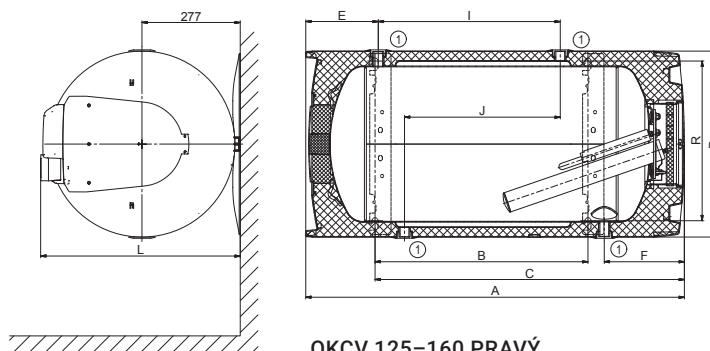
Uvedené hodnoty jsou pouze pro model 2,2 kW

Rozměry [mm]	A	B	C	D	E	F	I	J	L	R
OKCV 125 – pravý	1067	600	872	524	204	226	513	439	563	450
OKCV 125 – levý	1067	600	842	524	204	226	513	439	563	450
OKCV 160 – pravý	1255	785	1057	524	254	226	649	439	563	450
OKCV 160 – levý	1255	785	1027	524	254	226	649	439	563	450
OKCV 200 – pravý	1290	785	1082	584	258	246	670	439	617	450
OKCV 200 – levý	1290	785	1052	584	258	246	670	439	617	450

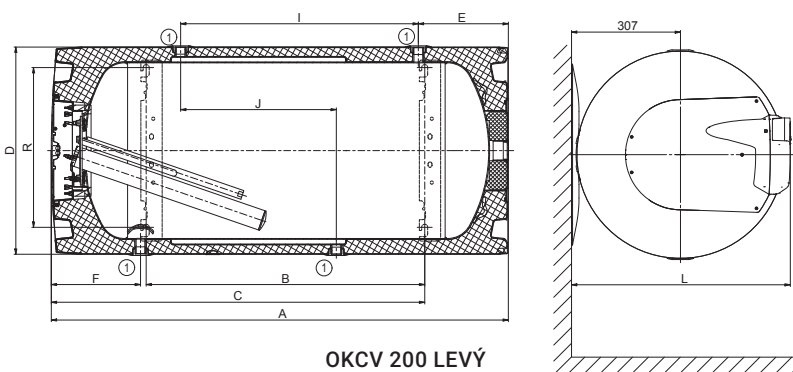
HRDLO č. 1 ¾" vnitřní



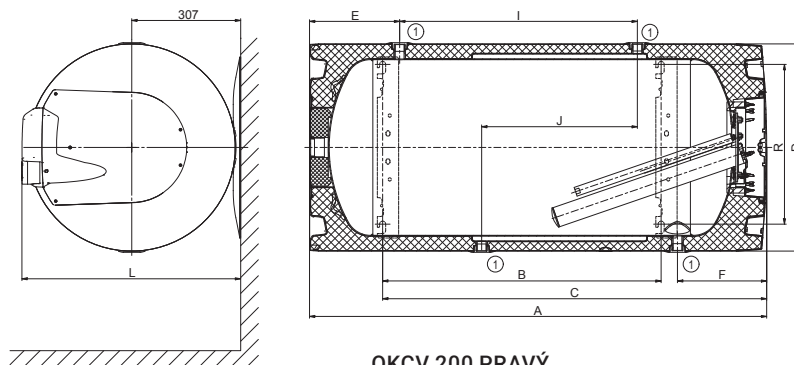
OKCV 125-160 LEVÝ



OKCV 125-160 PRAVÝ



OKCV 200 LEVÝ



OKCV 200 PRAVÝ



ZÁSOBNÍKY TEPLÉ VODY

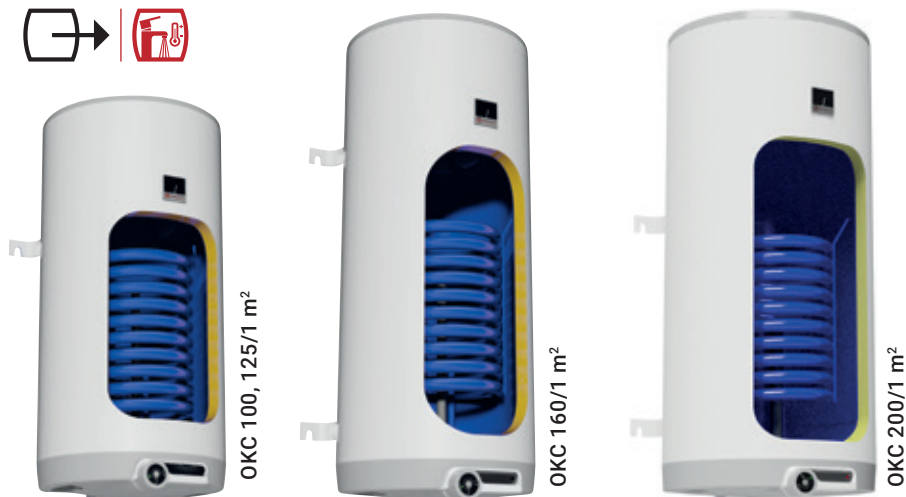
ZÁVĚSNÉ SVISLÉ

STACIONÁRNÍ ELEKTRICKÉ

STACIONÁRNÍ NEPŘÍMOTOPNÉ



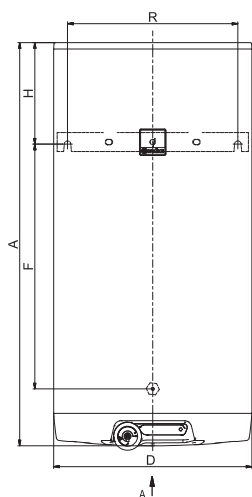
- Vyrábějí se jako závěsné
- S topným tělesem 2,2 kW
- V provedení s výměníkem 1 m² je zásobník vhodný ke kotlům na různá paliva a ke kondenzačním kotlům
- 1 závěs a opěra u modelů 100 a 125; 2 závěsy pro modely 160 a 200
- Vybaven hrdlem pro cirkulaci



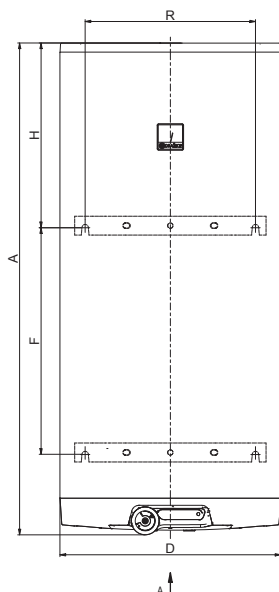
Typ zásobníku		OKC 100/1 m ²	OKC 125/1 m ²	OKC 160/1 m ²	OKC 200/1 m ²
Objednací číslo model 2,2 kW		1108209101	1103209101	1106209101	1107209101
Objem	[l]	95	120	147	195
Max. hmotnost ohřívače bez vody	[kg]	57	64	71	85
Izolace	[mm]	42			
Tepelná vodivost izolace	[W·m ⁻¹ ·K ⁻¹]	0,022			
Příkon topného tělesa	[W]	2200			
Doba ohřevu z 10 °C na 60 °C *	[h]	2,5	3,2	3,9	5,2
Elektrické připojení		1/N/PE ~ 230V/50Hz			
Doporučený jistič	[A]	16			
Elektrické krytí		IP44			
Max. provozní teplota/přetlak v nádobě	[°C]/[bar]	80/6			
Teplosměnná plocha výměníku *	[m ²]	1,08			
Objem výměníku *	[l]	7,1			
Max. provozní teplota/přetlak ve výměníku	[°C]/[bar]	110/10			
Výkon výměníku při průtoku 720 l 80 °C topné vody *	[kW]	24			
Doba ohřevu výměníkem z 10 °C na 60 °C *	[min]	14	17	21	28
Třída energetické účinnosti		B		C	
Statická ztráta	[W]	47	57	67	72

Rozměry [mm]	A	B	C	D	E	F	G	H	I	J	K	R
OKC 100/1 m ²	902	612	70	524	622	478	550	270	263	703	172	450
OKC 125/1 m ²	1067	612	70	524	789	645	550	268	263	703	172	450
OKC 160/1 m ²	1255	612	70	524	991	815	830	254	263	703	172	450
OKC 200/1 m ²	1300	672	70	584	804	600	902	490	252	692	172	450

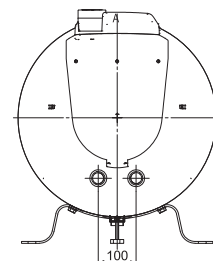
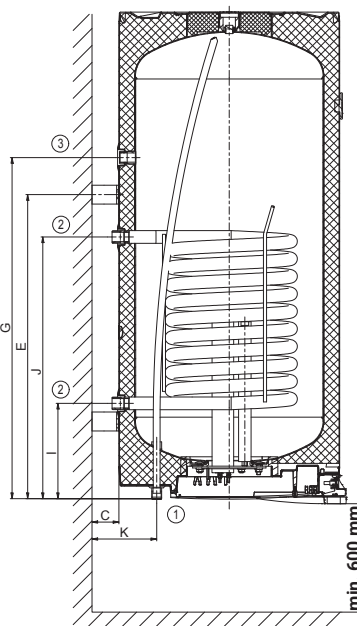
HRDLO č. 1 ¾" vnější
 HRDLO č. 2 1" vnější
 HRDLO č. 3 ¾" vnitřní



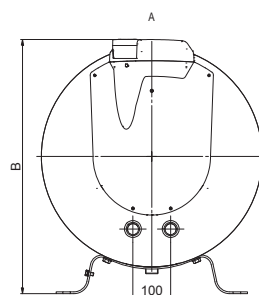
OKC 100-125/1m²



OKC 160-200/1m²



OKC 100-125/1m²



OKC 160-200/1m²



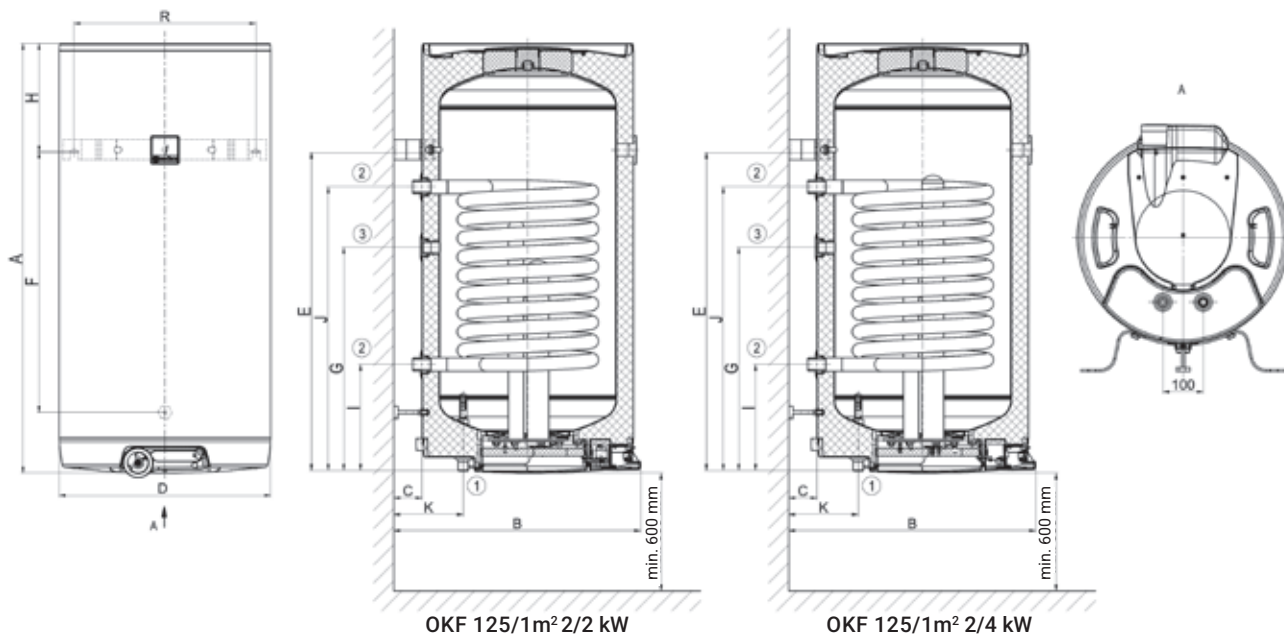
- Vyrábějí se jako závěsné
- Možnost využití přebytků elektrické energie z fotovoltaické elektrárny
- S výměníkem 1m² je zásobník vhodný ke kondenzačním kotlům a kotlům na pevná paliva
- S topnými režimy 2/2 nebo 2/4 kW



Typ zásobníku		OKF 125/1 m ² 2/2 kW	OKF 160/1 m ² 2/2 kW	OKF 200/1 m ² 2/2 kW	OKF 125/1 m ² 2/4 kW	OKF 160/1 m ² 2/4 kW	OKF 200/1 m ² 2/4 kW
Objednací číslo		1103209115	1106209115	1107209115	1103209102	1106209102	1107209106
Objem	[l]	120	147	195	120	147	195
Max. hmotnost ohřivače bez vody	[kg]	64	71	85	64	71	85
Izolace	[mm]	42					
Tepelná vodivost izolace	[W·m ⁻¹ ·K ⁻¹]	0,022					
Příkon topného tělesa	[W]	2200 + 2000			2000 + 4000		
Doba ohřevu z 10 °C na 60 °C *	[h]	3,2 / 1,7	3,9 / 2	5,2 / 2,7	3,5 / 1,1	4,3 / 1,3	5,7 / 1,7
Elektrické připojení		2x 1/N/PE ~ 230V/50Hz			1/N/PE ~ 230V/50Hz 3/N/PE ~ 3x 230V/50Hz		
Doporučený jistič	[A]	2 x 16			1 x 16, 3 x 16		
Elektrické krytí		IP44					
Max. provozní teplota/přetlak v nádobě	[°C]/[bar]	80/6					
Teplosměnná plocha výměníku *	[m ²]	1,08					
Objem výměníku *	[l]	7,1					
Max. provozní teplota/přetlak ve výměníku	[°C]/[bar]	110/10					
Výkon výměníku při průtoku 720 l 80 °C topné vody *	[kW]	24					
Doba ohřevu výměníkem z 10 °C na 60 °C *	[min]	17	21	28	17	21	28
Třída energetické účinnosti		C					
Statická ztráta	[W]	57	67	72	57	67	72

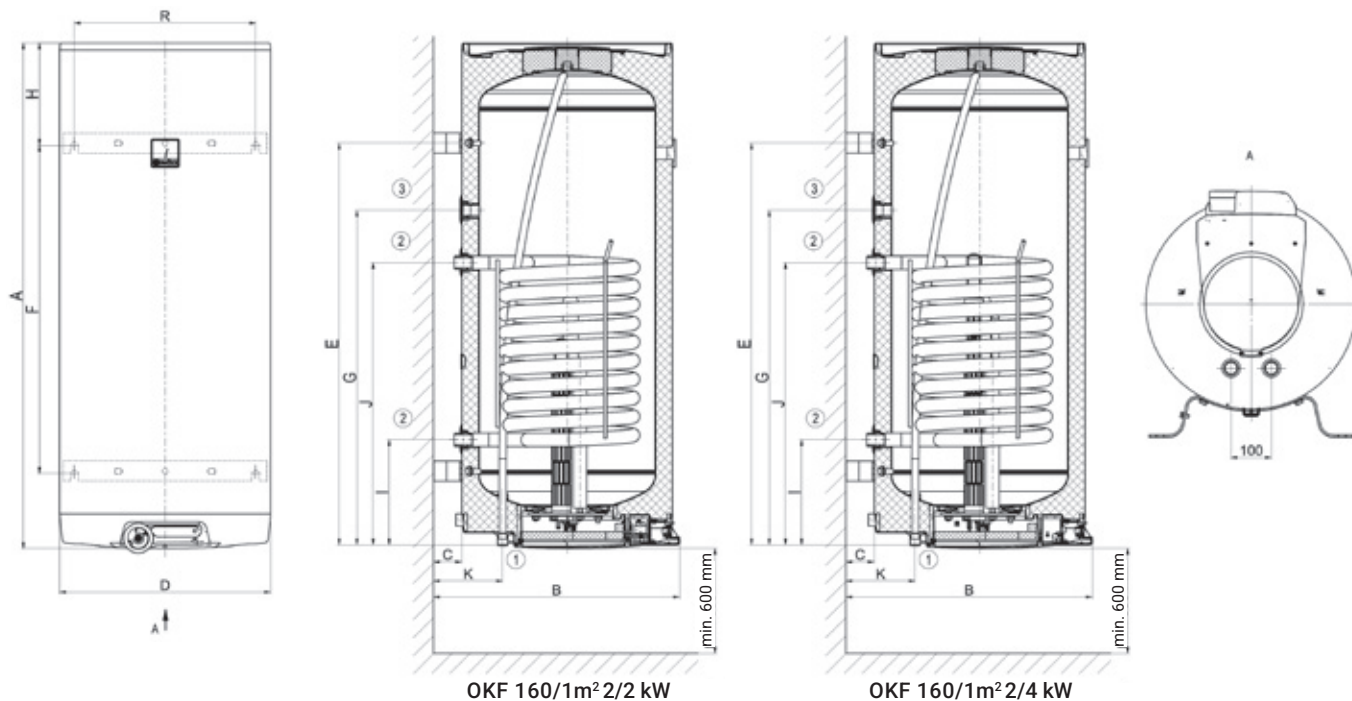
Rozměry [mm]	A	B	C	D	E	F	G	H	I	J	K	R
OKF 125/1 m ²	1067	612	70	524	789	645	550	268	263	703	172	450

HRDLO č. 1 ¾" vnější
 HRDLO č. 2 1" vnější
 HRDLO č. 3 ¾" vnitřní



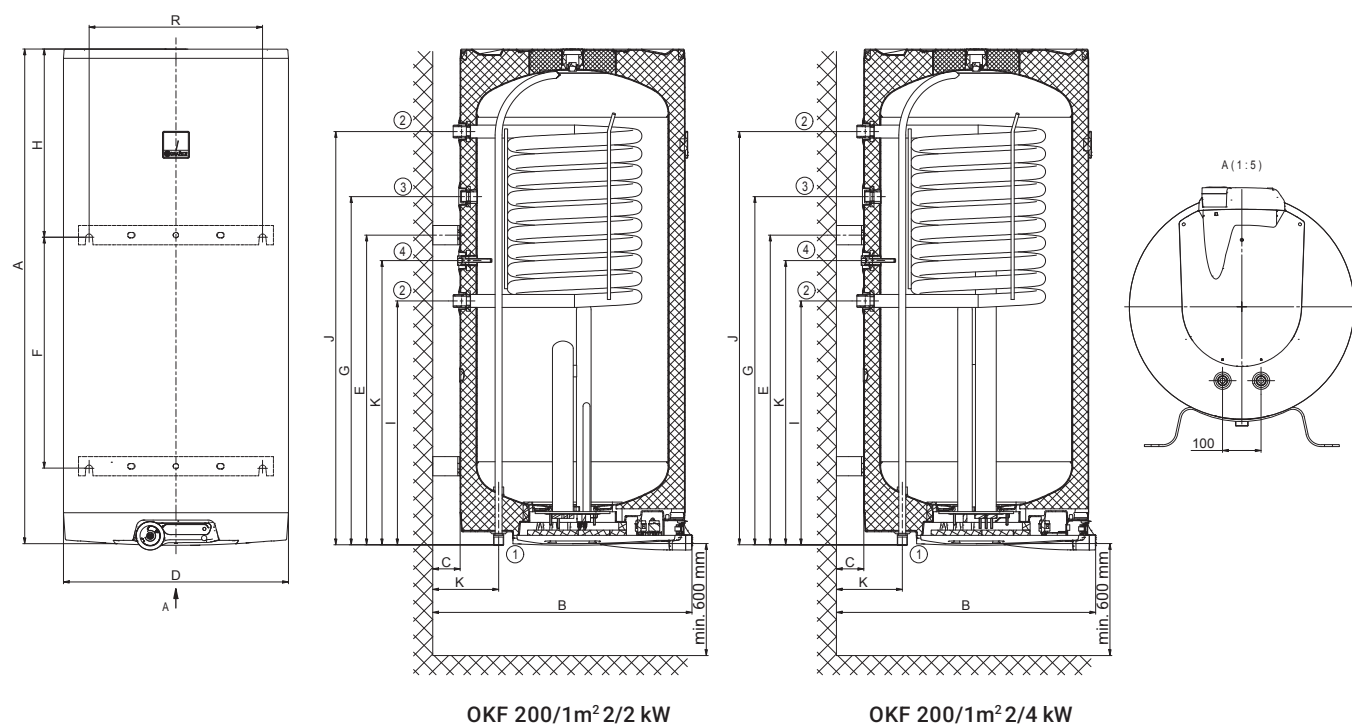
Rozměry [mm]	A	B	C	D	E	F	G	H	I	J	K	R
OKF 160/1 m²	1255	612	70	524	991	815	830	254	263	703	172	450

HRDLO č. 1 ¾" vnější
 HRDLO č. 2 1" vnější
 HRDLO č. 3 ¾" vnitřní



Rozměry [mm]	A	B	C	D	E	F	G	H	I	J	K	R
OKF 200/1 m²	1300	672	70	584	804	600	904	490	633	1073	172	450

HRDLO č. 1 ¾" vnější
 HRDLO č. 2 1" vnější
 HRDLO č. 3 ¾" vnitřní
 HRDLO č. 4 ½" vnitřní





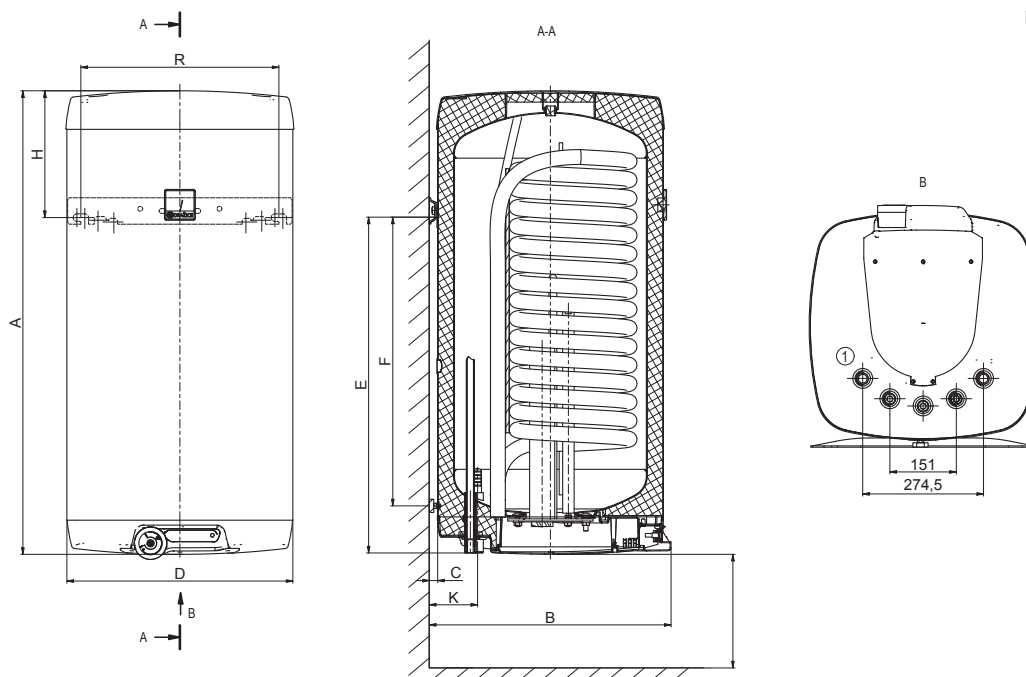
- V modelech 125 a 160
- Vyrábějí se jako závěsné s elektrickým tělesem 2,2 kW
- V provedení s výměníkem 1,4 m² je zásobník vhodný ke kotlům na různá paliva, ke kondenzačním kotlům a některým tepelným čerpadlům
- 1 závěs a opěra
- Vybaven hrdlem pro cirkulaci
- Vstup a výstup všech médií spodním víkem pro snadnější připojení



OKHE 125-160 NTR/DV

Typ zásobníku		OKHE 125 NTR/DV	OKHE 160 NTR/DV
Objednací číslo		140370616	140670616
Objem	[l]	113	141
Max. hmotnost ohřivače bez vody	[kg]	69	78
Izolace	[mm]	až 80	
Tepelná vodivost izolace	[W·m ⁻¹ ·K ⁻¹]	0,022	
Příkon topného tělesa	[W]	2200	
Doba ohřevu z 10 °C na 60 °C *	[h]	3,2	4
Elektrické připojení		1/N/PE ~ 230V/50Hz	
Doporučený jistič	[A]	16	
Elektrické krytí		IP44	
Max. provozní teplota/přetlak v nádobě	[°C]/[bar]	80/6	
Teplosměnná plocha výměníku (nahore / dole) *	[m ²]	- / 1,45	
Objem výměníku (nahore / dole) *	[l]	- / 9,5	
Max. provozní teplota/přetlak ve výměníku	[°C]/[bar]	110/10	
Tlaková ztráta ve výměníku při průtoku 720 l/h (nahore / dole)	mbar	- / 46	
Výkon výměníku podle ČSN EN 12897 při průtoku 720 l 80°C topné vody (nahore / dole) *	[kW]	- / 32	
Doba ohřevu výměníkem z 10°C na 60°C (nahore / dole) *	[min]	- / 13	
Třída energetické účinnosti		B	C
Statická ztráta	[W]	49	55

Rozměry [mm]	A	B	C	D	E	F	H	K	R
OKHE 125 NTR/DV	1050	550	19	520	757	638	283	117	450
OKHE 160 NTR/DV	1235	550	19	520	1000	880	225	117	450



HRDLO č. 1 ¾" vnější



- V modelech 125 a 160
- Vyrábějí se jako závěsné
- V provedení s výměníkem 1,4 m² je zásobník vhodný ke kotlům na různá paliva, ke kondenzačním kotlům a některým tepelným čerpadlům
- 1 závěs a opěra
- Vybaven hrdlem pro cirkulaci
- Vstup a výstup všech médií spodním víkem pro snadnější připojení
- Neobsahuje regulaci pro řízení ohřevu výměníkem
- **Nahrazení nevyužitého ovladače panelem NTR**

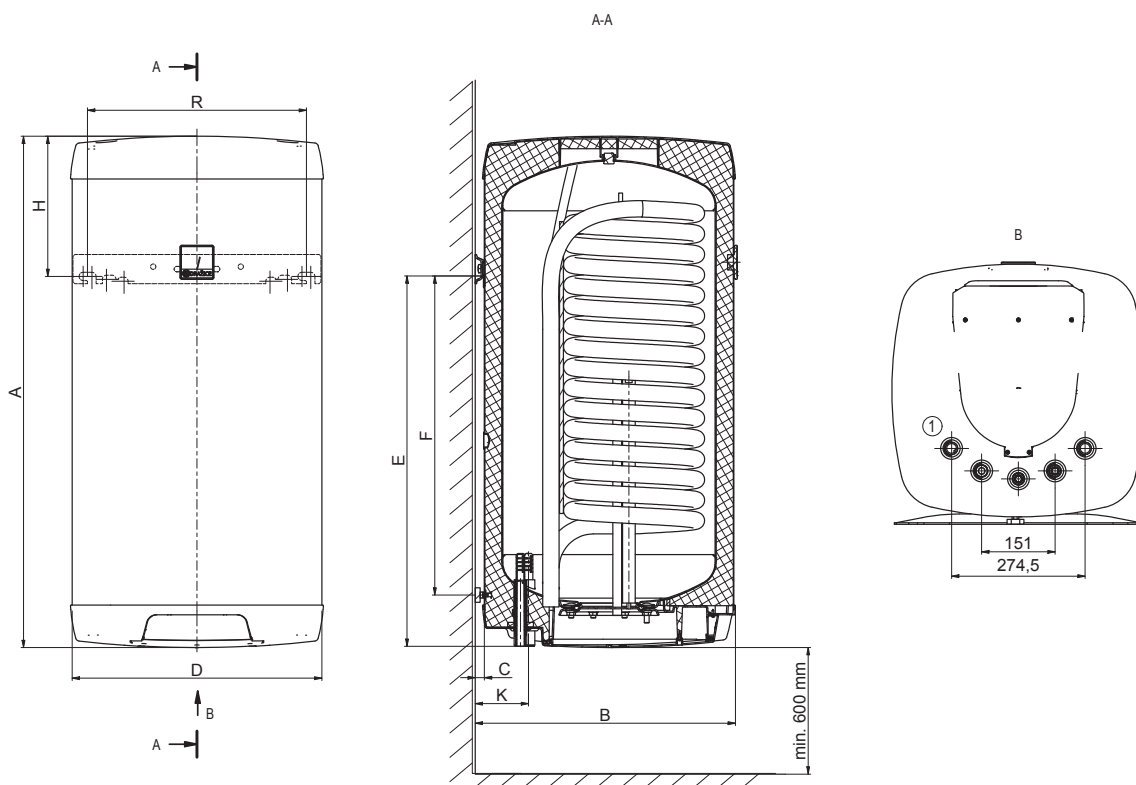


OKH 125-160 NTR/DV

Typ zásobníku		OKH 125 NTR/DV	OKH 160 NTR/DV
Objednací číslo		140370602	140670602
Objem	[l]	115	143
Max. hmotnost ohřivače bez vody	[kg]	67	76
Izolace	[mm]	až 80	
Tepelná vodivost izolace	[W·m ⁻¹ ·K ⁻¹]	0,022	
Maximální provozní teplota / přetlak ve výměnících	[°C]/[bar]	110/10	
Tlaková ztráta ve výměníku při průtoku 720 l/h (nahore / dole)	mbar	- / 46	
Výkon výměníku při průtoku 720 l 80°C topné vody (nahore / dole) *	[kW]	- / 32	
Doba ohřevu výměníkem z 10°C na 60°C (nahore / dole) *	[min]	- / 13	- / 16
Třída energetické účinnosti		B	C
Statická ztráta	[W]	49	55

Rozměry [mm]	A	B	C	D	E	F	H	K	R
OKH 125 NTR/DV	1050	540	19	520	757	638	283	117	450
OKH 160 NTR/DV	1235	540	19	520	1000	880	225	117	450

HRDLO č. 1 ¾" vnější





- Vstup a výstup všech médií horním víkem
- Zásobníky vhodné pro instalaci pod závěsné kotle
- S jednofázovým topným tělesem 2,2 kW
- Zásobníky mají přiložený vypouštěcí ventil

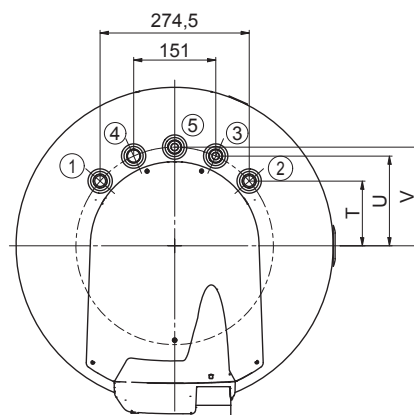
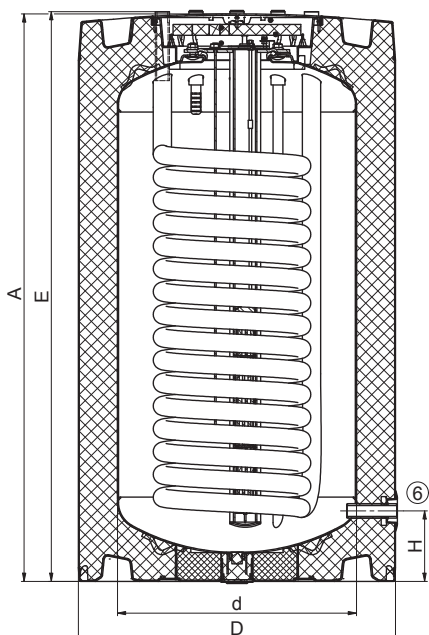
ENERGETICKÁ TŘÍDA



OKCE 100.1 – 125.1 NTR/HV/ 2,2 kW

Typ zásobníku		OKCE 100.1 NTR/HV/ 2,2 kW	OKCE 125.1 NTR/HV/ 2,2 kW
Objednací číslo		1108707117	1103707117
Objem	[l]	83	107
Max. hmotnost ohřivače bez vody	[kg]	61	77
Izolace	[mm]		72
Tepelná vodivost izolace	[W·m ⁻¹ ·K ⁻¹]		0,022
Příkon topného tělesa	[W]		2200
Doba ohřevu z 10 °C na 60 °C *	[h]	2,3	2,8
Elektrické připojení		1/N/PE ~ 230V/50Hz	
Doporučený jistič	[A]	16	
Elektrické krytí		IP42	
Max. provozní teplota/přetlak v nádobě	[°C]/[bar]	80/6	
Teplosměnná plocha výměníku *	[m ²]	1,08	1,45
Objem výměníku*	[l]	7,1	9,5
Max. provozní teplota/přetlak ve výměníku	[°C]/[bar]	110/10	
Výkon výměníku při průtoku 720 l 80 °C topné vody *	[kW]	24	32
Doba ohřevu výměníkem z 10 °C na 60 °C *	[min]	13	12
Třída energetické účinnosti		A	
Statická ztráta	[W]	29	33

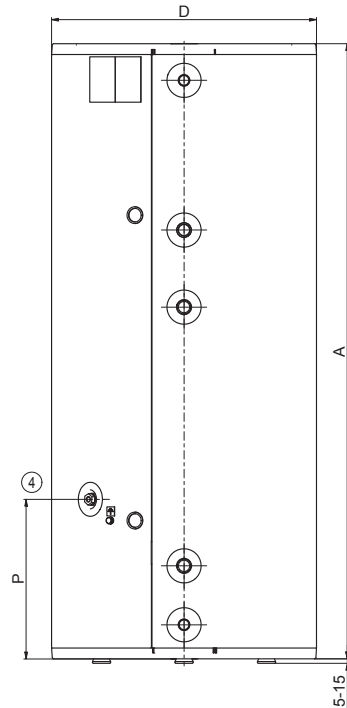
Rozměry [mm]	A	d	D	E	H	T	U	V
OKCE 100.1 NTR/HV/2,2 kW	880	440	584	885	130	119	165	182
OKCE 125.1 NTR/HV/2,2 kW	1045	440	584	1050	130	119	165	182



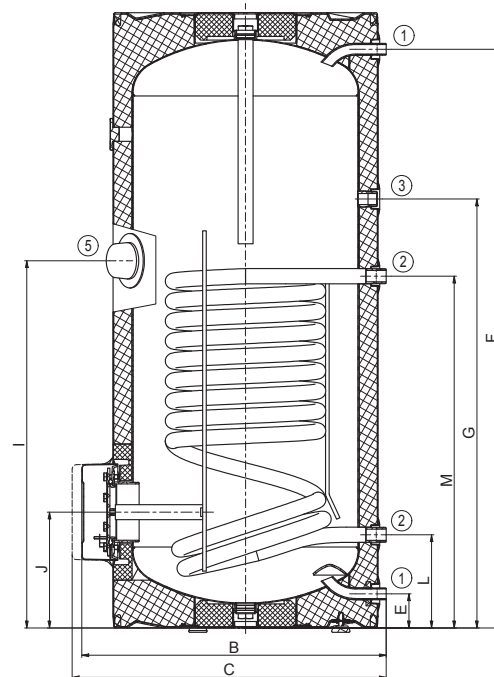
- HRDLO č. 1 ¼" vnější
- HRDLO č. 2 ¼" vnější
- HRDLO č. 3 ¼" vnější
- HRDLO č. 4 ¼" vnější
- HRDLO č. 5 ¼" vnější
- HRDLO č. 6 ½" vnitřní

Rozměry [mm]	A	B	C	D	E	F	G	I	J	L	M	P
OKC 200 NTR/BP	1355	660	710	584	75	1275	945	810	255	205	775	350

HRDLO č. 1 3/4" vnější
 HRDLO č. 2 1" vnější
 HRDLO č. 3 3/4" vnitřní
 HRDLO č. 4 1/2" vnitřní
 HRDLO č. 5 3/4" vnitřní

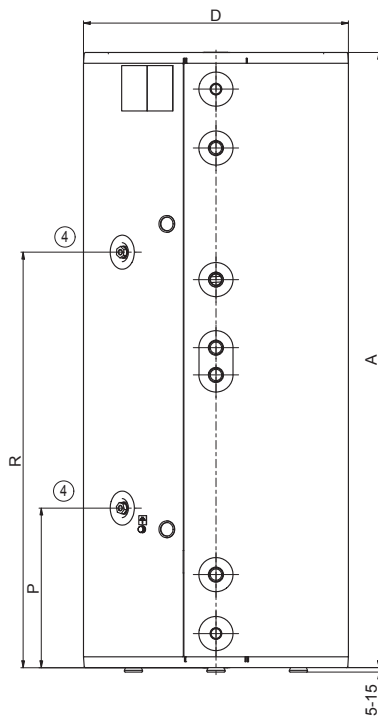


OKC 200 NTR/BP

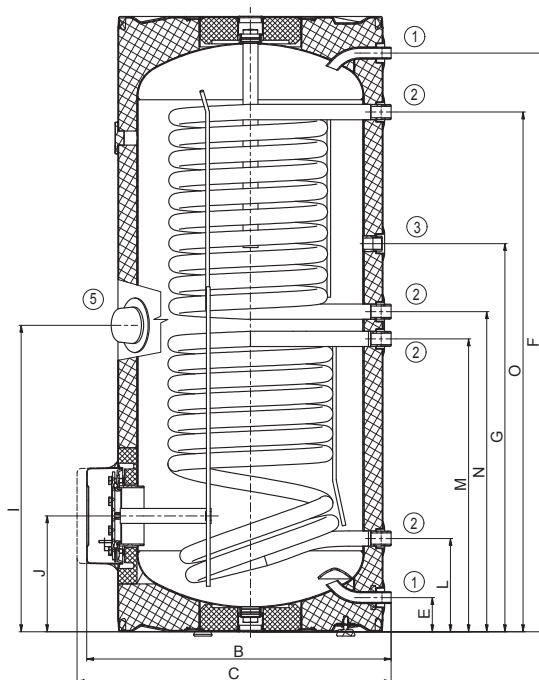


Rozměry [mm]	A	B	C	D	E	F	G	I	J	L	M	N	O	P	R
OKC 200 NTRR/BP	1355	660	710	584	75	1275	855	675	255	205	645	705	1145	350	915

HRDLO č. 1 3/4" vnější
 HRDLO č. 2 1" vnější
 HRDLO č. 3 3/4" vnitřní
 HRDLO č. 4 1/2" vnitřní
 HRDLO č. 5 3/4" vnitřní



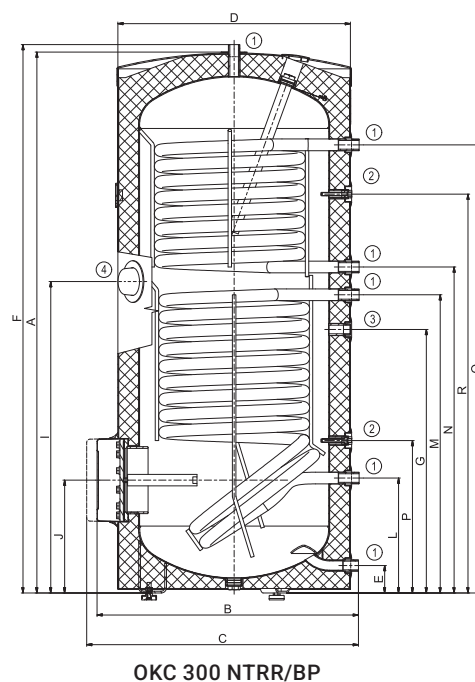
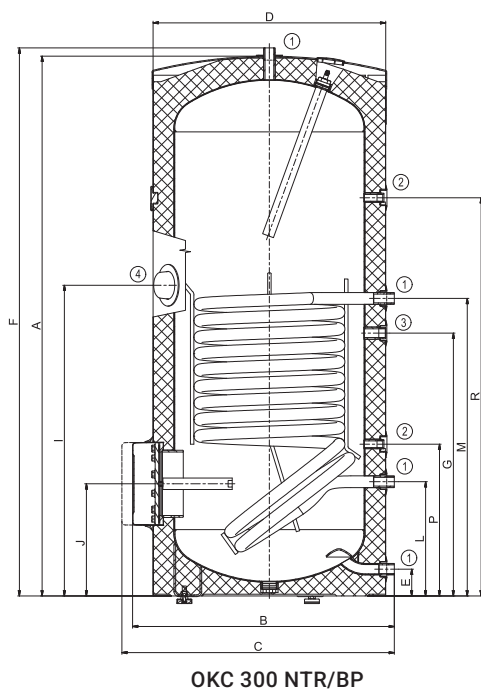
OKC 200 NTRR/BP





Rozměry [mm]	A	B	C	D	E	F	G	I	J	L	M	N	O	P	R
OKC 300 NTR/BP	1558	750	810	670	77	1579	760	895	325	330	858	–	–	438	1148
OKC 300 NTRR/BP	1558	750	810	670	77	1579	760	895	325	330	858	939	1291	438	1148

HRDLO č. 1 1" vnější
 HRDLO č. 2 ½" vnitřní
 HRDLO č. 3 ¾" vnitřní
 HRDLO č. 4 ¾" vnitřní

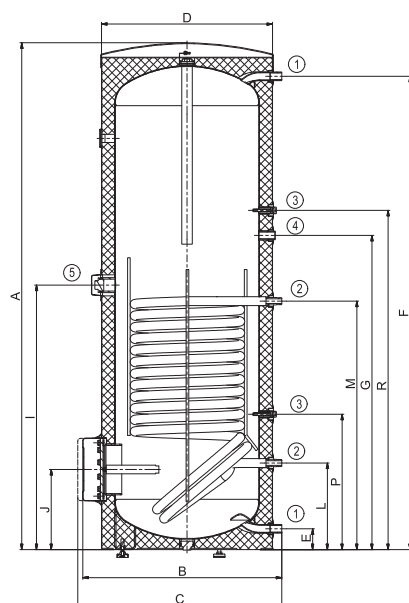




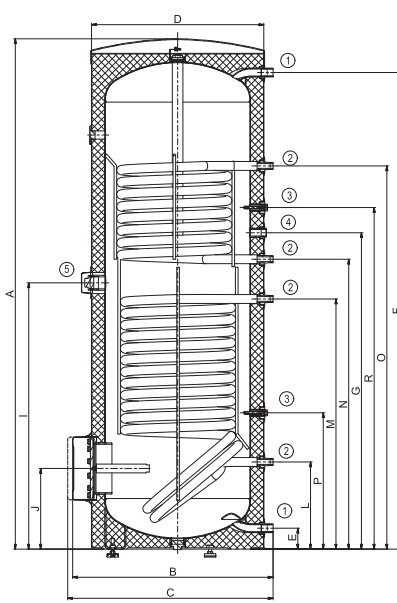
Typ zásobníku		OKC 500 NTR(R)/BP	OKC 750 NTR(R)/BP	OKC 1000 NTR(R)/BP
Objednací číslo		121370101 (121390101)	105513053 (105513054)	105513055 (105513056)
Objem	[l]	447 (433)	725 (710)	945 (930)
Max. hmotnost ohřívače bez vody	[kg]	149 (158)	208 (197)	260 (248)
Izolace	[mm]	50		80
Tepelná vodivost izolace	[W·m ⁻¹ ·K ⁻¹]	0,021		0,032
Max. provozní teplota/přetlak v nádobě	[°C]/[bar]	80/10		95/10
Teplosměnná plocha výměníku * (hor./dol.)	[m ²]	-/2 (1,4/2)	3,7 (1,17/1,93)	4,5 (1,12/2,45)
Objem výměníku * (hor./dol.)	[l]	-/14 (9/14)	32,5 (8,2/13,5)	39 (7,9/17,1)
Max. provozní teplota/přetlak ve výměníku	[°C]/[bar]	110/10		110/10
Výkon výměníku při průtoku 720 l 80 °C topné vody *	[kW]	-/58 (37/58)	-	-
Doba ohřevu výměníkem z 10 °C na 60 °C *	[min]	-/26 (26/27)	24 (28/37)	26 (37/43)
Třída energetické účinnosti			C	
Statická ztráta	[W]	110 (111)	127 (129)	140 (142)

Rozměry [mm]	A	B	C	D	E	F	G	I	J	L	M	N	O	P	R
OKC 500 NTR/BP	1924	800	860	700	55	1790	1264	1040	288	220	965	-	-	380	1409
OKC 500 NTRR/BP	1924	800	860	700	55	1790	1264	1040	288	220	965	1114	1604	380	1409

HRDLO č. 1 1" vnější
 HRDLO č. 2 ¾" vnější
 HRDLO č. 3 ½" vnitřní
 HRDLO č. 4 ¾" vnitřní
 HRDLO č. 5 ¾" vnitřní



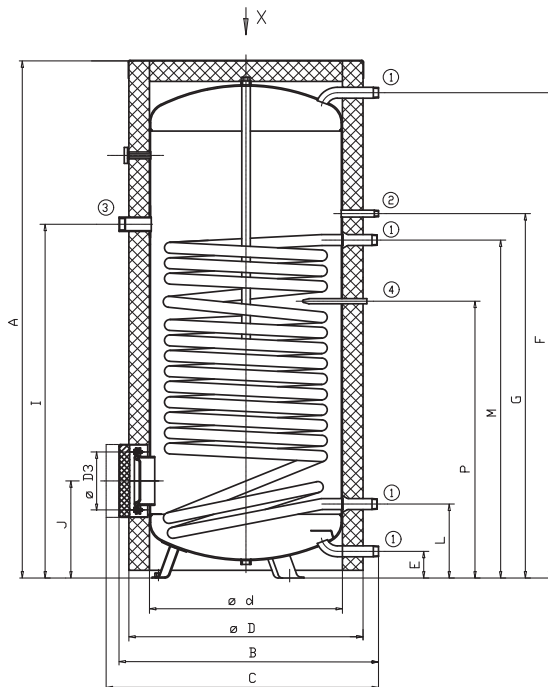
OKC 500 NTR/BP



OKC 500 NTRR/BP

HRDLO č. 1 1" vnější
 HRDLO č. 2 ¾" vnější
 HRDLO č. 3 ½" vnitřní
 HRDLO č. 4 ¾" vnitřní
 HRDLO č. 5 ¾" vnitřní

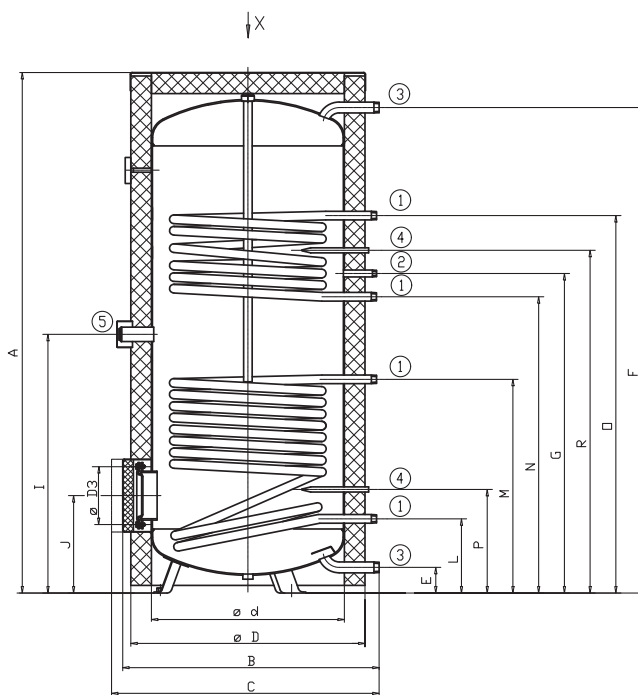
Rozměry [mm]	A	B	C	d	D	D3	E	F	G	I	J	L	M	P
OKC 750 NTR/BP	2030	1030	max. 1140	750	910	225	106	1890	1422	1380	383	293	1319	1081
OKC 1000 NTR/BP	2050	1130	max. 1240	850	1010	225	103	1900	1490	1375	386	296	1324	1088



HRDLO č. 1 5/8" vnější
 HRDLO č. 2 3/4" vnější
 HRDLO č. 3 1/4" vnitřní
 HRDLO č. 4 Ø20 x 2 x 200 vnitřní

OKC 750, 1000 NTR/BP

Rozměry [mm]	A	B	C	d	D	D3	E	F	G	I	J	L	M	N	O	P	R
OKC 750 NTRR/BP	2030	1030	max. 1140	750	910	225	106	1890	1246	1009	383	293	835	1156	1471	407	1336
OKC 1000 NTRR/BP	2050	1130	max. 1240	850	1010	225	103	1900	1243	1024	386	296	884	1153	1423	411	1333



HRDLO č. 1 1" vnější
 HRDLO č. 2 3/4" vnější
 HRDLO č. 3 1/4" vnější
 HRDLO č. 4 Ø20 x 2 x 200 vnitřní
 HRDLO č. 5 1/4" vnitřní

OKC 750, 1000 NTRR/BP

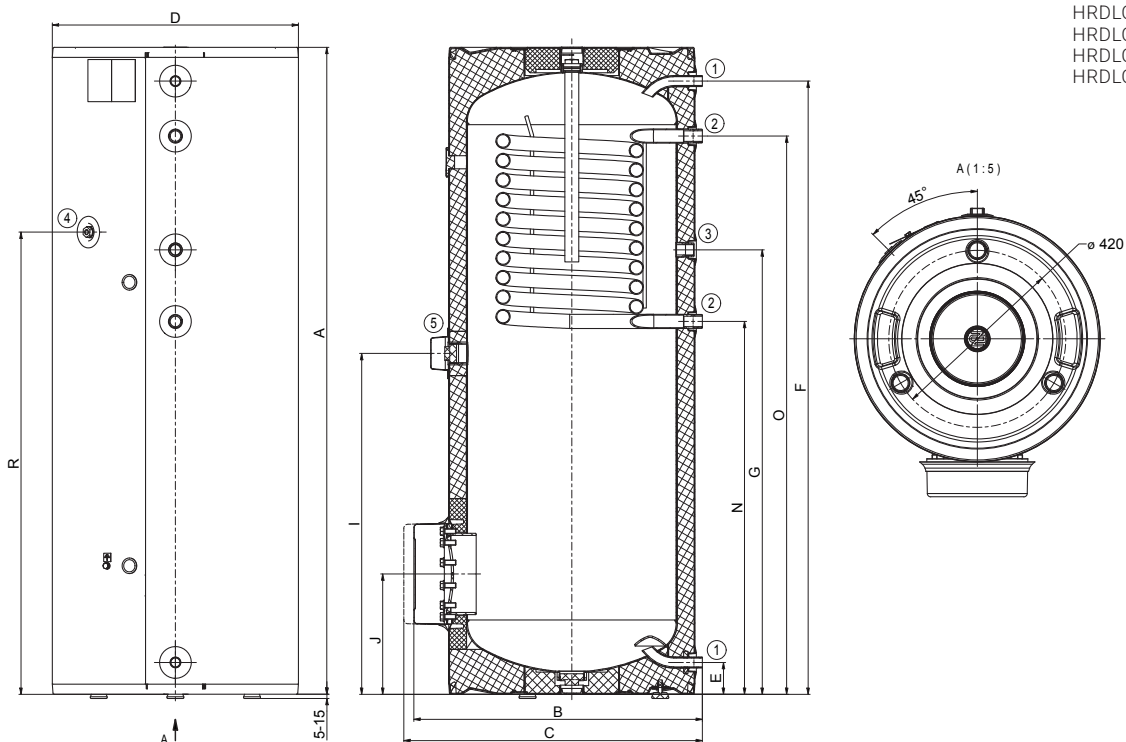


- Výměník ohřívá vodu pouze v horní části zásobníku, spodní část ukládá energii z FV panelů
- Horní výměník umožňuje dohřev vody pomocí stávajícího zdroje tepla (plynový kotel, kotel na tuhá paliva nebo biomasu)
- Možnost nainstalovat topné těleso TJ ¼"
- Možnost instalovat topné těleso TPK do spodní příruby



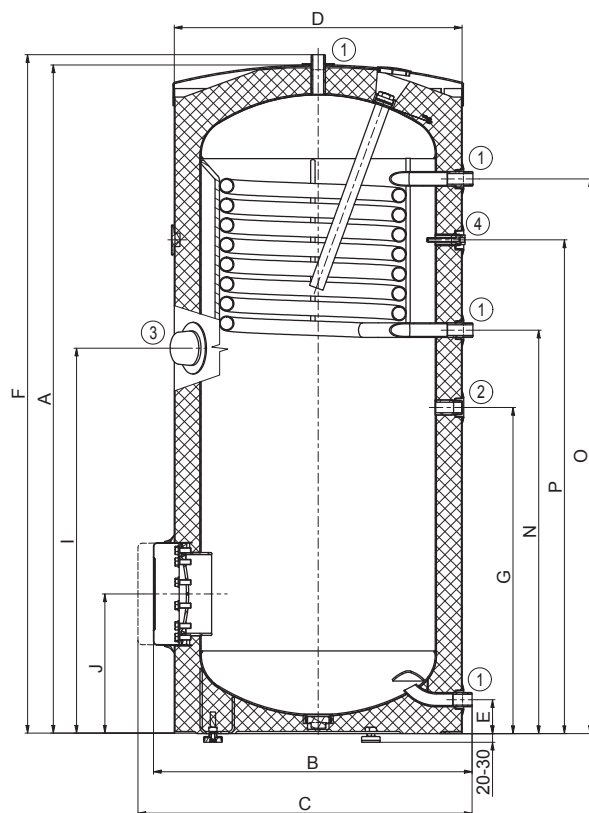
Typ zásobníku		OKF 200 NTR/S	OKF 250 NTR/S	OKF 300 NTR/S
Objednací číslo		1107701102	1109701102	121070102
Objem	[l]	208	242	296
Max. hmotnost ohřivače bez vody	[kg]	92	94	108
Izolace	[mm]		42	60
Tepelná vodivost izolace	[W·m ⁻¹ ·K ⁻¹]		0,022	0,021
Max. provozní teplota/přetlak v nádobě	[°C]/[bar]		80 / 6	80 / 10
Teplosměnná plocha výměníku (nahore / dole) *	[m ²]		1 / -	
Objem výměníku (nahore / dole) *	[l]		7 / -	
Max. provozní teplota/přetlak ve výměníku	[°C]/[bar]		110 / 10	
Výkon výměníku při průtoku 720 l 80 °C topné vody (nahore / dole) *	[kW]		24 / -	
Třída energetické účinnosti			C	
Statická ztráta	[W]	82	87	83

Rozměry [mm]	A	B	C	D	E	F	G	I	J	N	O	R
OKF 200 NTR/S	1355	685	710	584	75	1275	855	655	285	705	1145	915
OKF 250 NTR/S	1535	685	710	584	75	1455	1055	810	285	885	1325	1097



- HRDLO č. 1 ¼" vnější
- HRDLO č. 2 1" vnější
- HRDLO č. 3 ¾" vnitřní
- HRDLO č. 4 ½" vnitřní
- HRDLO č. 5 ¾" vnitřní

Rozměry [mm]	A	B	C	D	E	F	G	I	J	N	O	P
OKF 300 NTR/S	1558	750	810	670	79	1579	760	895	325	939	1290	1149



HRDLO č. 1 1" vnější
 HRDLO č. 2 3/4" vnitřní
 HRDLO č. 3 3/4" vnitřní
 HRDLO č. 4 1/2" vnitřní

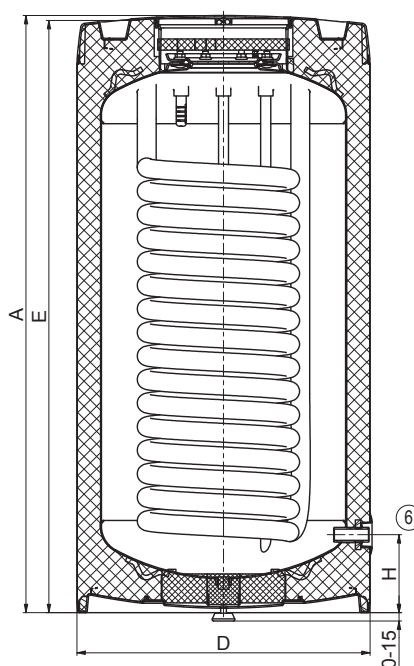
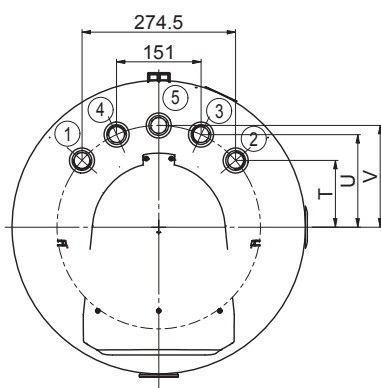


- Vstup a výstup všech médií horním víkem
- Zásobníky vhodné pro instalaci pod závěsné kotle
- Zásobníky mají přiložený vypouštěcí ventil
- Neobsahuje regulaci pro řízení ohřevu výměníkem
- **Nahrazení nevyužitého ovladače panelem NTR (výroba od 1. 9. 2025)**



Typ zásobníku		OKC 100 NTR/HV	OKC 125 NTR/HV	OKC 160 NTR/HV
Objednací číslo		1108706101	1103706101	1106706101
Objem	[l]	87	113	144
Max. hmotnost ohřivače bez vody	[kg]	53	64	77
Izolace	[mm]	42	42	42
Tepelná vodivost izolace	[W·m ⁻¹ ·K ⁻¹]		0,022	
Elektrické krytí			IP42	
Max. provozní teplota/přetlak v nádobě	[°C]/[bar]		80/6	
Teplosměnná plocha výměníku *	[m ²]	1,08		1,45
Objem výměníku *	[l]	7,1		9,5
Max. provozní teplota/přetlak ve výměníku	[°C]/[bar]		110/10	
Výkon výměníku při průtoku 720 l 80 °C topné vody *	[kW]	24		32
Doba ohřevu výměníkem z 10 °C na 60 °C *	[min]	13	12	16
Třída energetické účinnosti		B	C	C
Statická ztráta	[W]	42	65	65

Rozměry [mm]	A	d	D	E	H	T	U	V
OKC 100 NTR/HV	902	-	524	892	145	119	165	182
OKC 125 NTR/HV	1067	-	524	1057	145	119	165	182
OKC 160 NTR/HV	1090	-	584	1080	143	119	165	182



- HRDLO č. 1 3/4" vnější
- HRDLO č. 2 3/4" vnější
- HRDLO č. 3 3/4" vnější
- HRDLO č. 4 3/4" vnější
- HRDLO č. 5 3/4" vnější
- HRDLO č. 6 1/2" vnitřní



- Vstup a výstup všech médií horním víkem
- Zásobníky vhodné pro instalaci pod závěsné kotle
- Zásobníky mají přiložený vypouštěcí ventil
- Neobsahuje regulaci pro řízení ohřevu výměníkem
- **Nahrazení nevyužitého ovladače panelem NTR (výroba od 1. 9. 2025)**

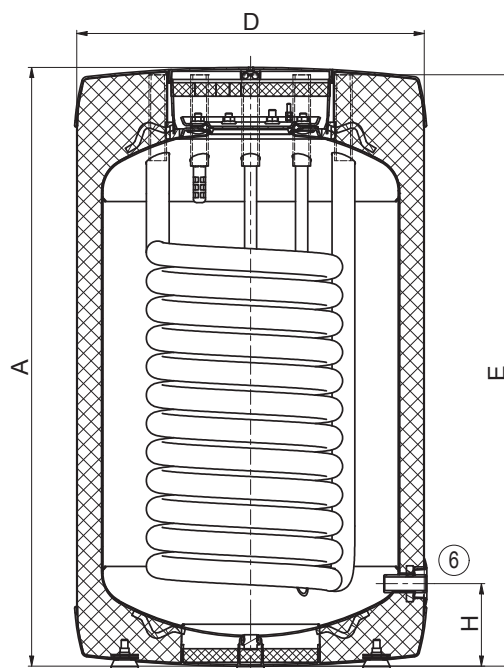
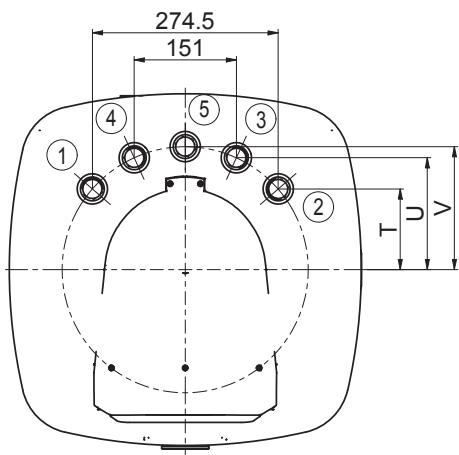


OKH 125 NTR/HV

Typ zásobníku		OKH 100 NTR/HV	OKH 125 NTR/HV
Objednací číslo		140870601	140370601
Objem	[l]	87	113
Max. hmotnost ohřivače bez vody	[kg]	55	67
Izolace	[mm]		až 80
Tepelná vodivost izolace	[W·m ⁻¹ ·K ⁻¹]		0,022
Elektrické krytí			IP42
Max. provozní teplota/přetlak v nádobě	[°C]/[bar]		80/6
Teplosměnná plocha výměníku *	[m ²]	1,08	1,45
Objem výměníku *	[l]	7,1	9,5
Max. provozní teplota/přetlak ve výměníku	[°C]/[bar]		110/10
Výkon výměníku při průtoku 720 l 80 °C topné vody *	[kW]	24	32
Doba ohřevu výměníkem z 10 °C na 60 °C *	[min]		13
Třída energetické účinnosti			B
Statická ztráta	[W]	44	49

Rozměry [mm]	A	D	E	H	T	U	V
OKH 100 NTR/HV	897	520	888	127	119	165	182
OKH 125 NTR/HV	1058	520	1049	127	119	165	182

- HRDLO č. 1 ¾" vnější
- HRDLO č. 2 ¾" vnější
- HRDLO č. 3 ¾" vnější
- HRDLO č. 4 ¾" vnější
- HRDLO č. 5 ¾" vnější
- HRDLO č. 6 ½" vnitřní



OKH 100, 125 NTR/HV



- Pracovní tlak v nádobě i ve výměníku 1 MPa
- S jedním velkým výměníkem pro připojení zdroje ohřevu (tepelné čerpadlo, nízkoteplotní zdroj)
- Možnost instalovat topnou jednotku TJ ¼"
- Do nádrže lze nainstalovat topné těleso uvedené v tabulkách příslušenství na konci katalogu.
- U modelů 750–1000 snímatelná izolace
- U modelů 200 a 250 je nově příruba 150 mm

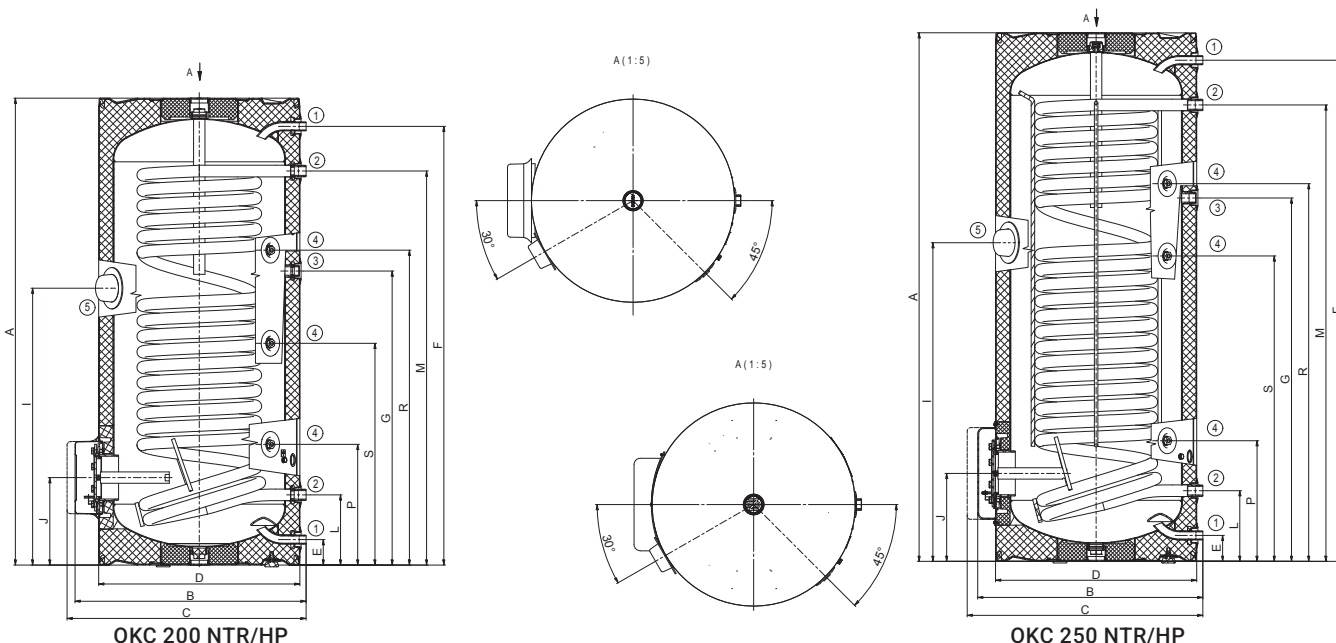


Typ zásobníku		OKC 200 NTR/HP	OKC 250 NTR/HP	OKC 300 NTR/HP	OKC 500 NTR/HP	OKC 750 NTR/HP	OKC 1000 NTR/HP
Objednací číslo		1107914201	1109914201	121091401	121391401	105513051	105513052
Objem	[l]	208	234	286	469	710	930
Max. hmotnost ohřivače bez vody	[kg]	102	119	133	223	259	324
Izolace	[mm]	42		60	50	80	
Tepelná vodivost izolace	[W·m ⁻¹ ·K ⁻¹]	0,022		0,021		0,032	
Max. provozní teplota/přetlak v nádobě	[°C]/[bar]	80/10					
Teplosměnná plocha výměníku *	[m ²]	2	2,4	2,9	6,4	7	9
Objem výměníku *	[l]	13,3	15,6	18,9	39	47	63
Doba ohřevu výměníkem z 10 °C na 50 °C *	[min]	34		32	24	16	
Max. provozní teplota/přetlak ve výměníku	[°C]/[bar]	110/10					
Třída energetické účinnosti		C					
Statická ztráta	[W]	82	87	72	105	130	142

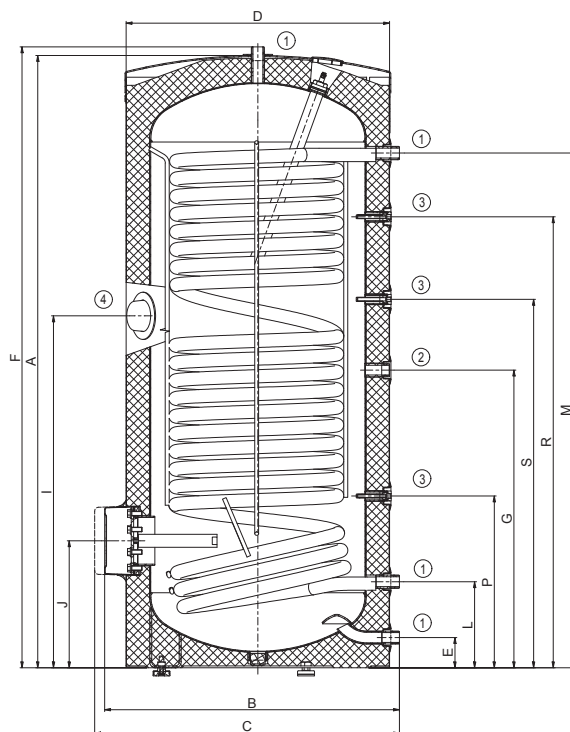
Rozměry [mm]	A	B	C	D	E	F	G	I	J	L	M	P	R	S
OKC 200 NTR/HP	1355	660	710	584	75	1275	855	805	255	205	1145	350	915	645
OKC 250 NTR/HP	1535	660	710	584	75	1455	1055	925	255	205	1325	350	1095	885

HRDLO č. 1 ¼" vnější
 HRDLO č. 2 1" vnější
 HRDLO č. 3 ¾" vnitřní
 HRDLO č. 4 ½" vnitřní
 HRDLO č. 5 ¾" vnitřní

HRDLO č. 1 ¼" vnější
 HRDLO č. 2 1" vnější
 HRDLO č. 3 ¾" vnitřní
 HRDLO č. 4 ½" vnitřní
 HRDLO č. 5 ¾" vnitřní



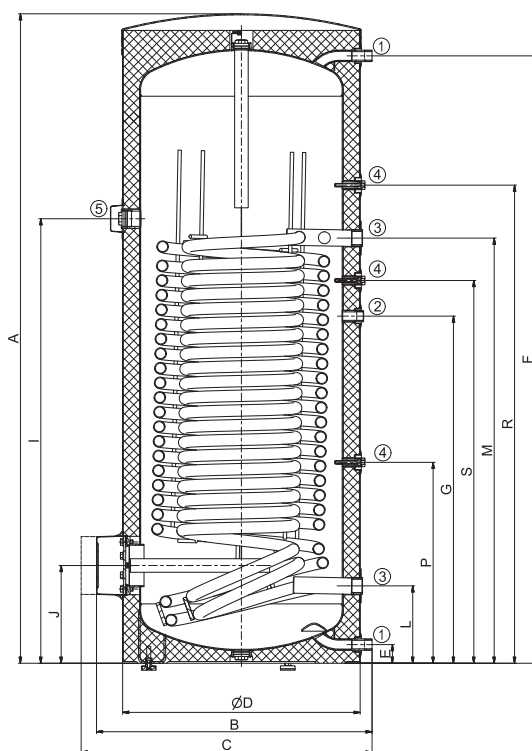
Rozměry [mm]	A	B	C	D	E	F	G	I	J	L	M	P	R	S
OKC 300 NTR/HP	1558	750	775	670	77	1579	760	895	325	219	1309	438	1148	937



HRDLO č. 1 1" vnější
 HRDLO č. 2 3/4" vnitřní
 HRDLO č. 3 1/2" vnitřní
 HRDLO č. 4 3/4" vnitřní

OKC 300 NTR/HP

Rozměry [mm]	A	B	C	D	E	F	G	I	J	L	M	P	R	S
OKC 500 NTR/HP	1914	812	857	700	55	1790	1023	1310	288	228	1253	592	1409	1128

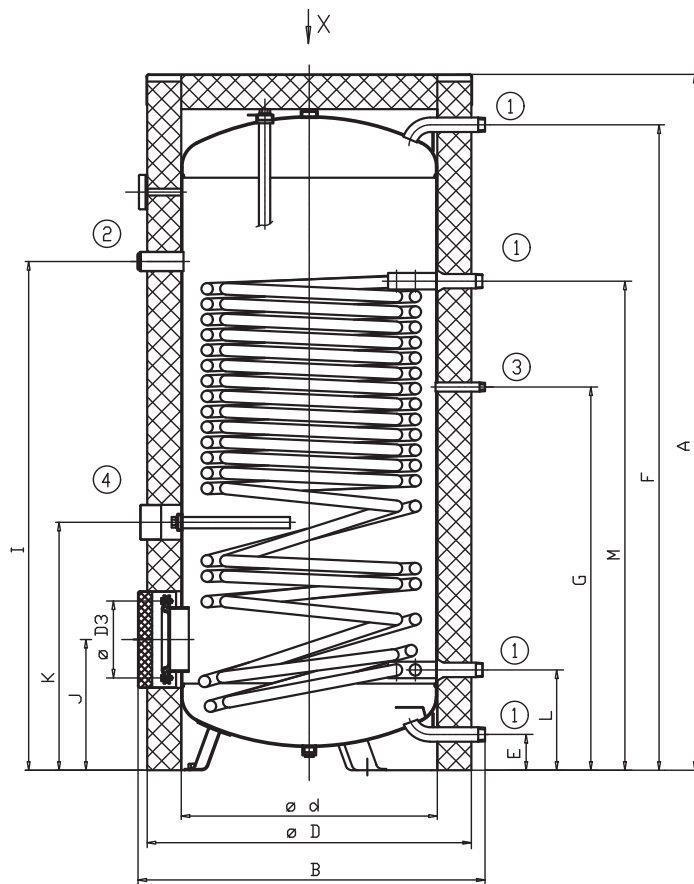


HRDLO č. 1 1" vnější
 HRDLO č. 2 3/4" vnitřní
 HRDLO č. 3 3/4" vnitřní
 HRDLO č. 4 1/2" vnitřní
 HRDLO č. 5 3/4" vnitřní

OKC 500 NTR/HP

Rozměry [mm]	A	B	d	D	D3	E	F	G	I	J	K	L	M
OKC 750 NTR/HP	2039	1017	750	910	225	105	1891	1123	1491	383	727	294	1433
OKC 1000 NTR/HP	2053	1117	850	1010	225	105	1905	1173	1547	391	780	301	1483

HRDLO č. 1 3/4" vnější
 HRDLO č. 2 3/4" vnitřní
 HRDLO č. 3 3/4" vnější
 HRDLO č. 4 3/4" vnitřní



OKC 750, 1000 NTR/HP



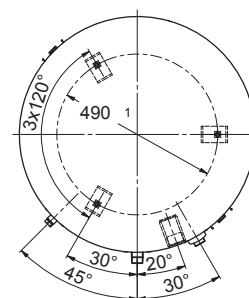
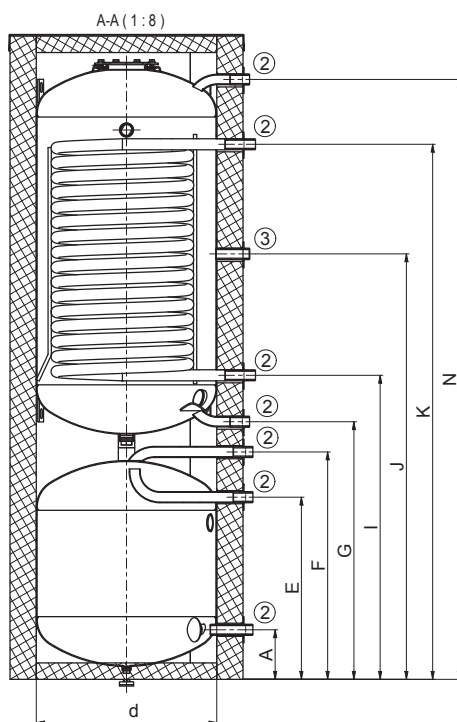
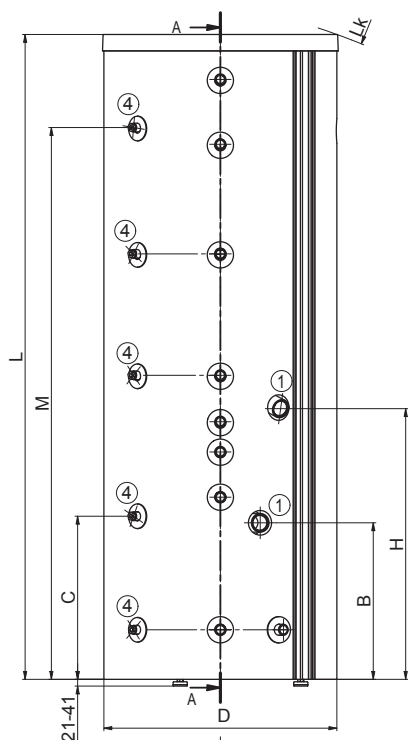
- Prostorově úsporné řešení
- V horní části zásobníku je smaltovaný ohříváč vody s výměníkem
- Ve spodní části zásobníku je vyrovnávací akumuláční nádrž pro topný okruh
- Energetická třída „B“ u modelu OKC 300 NTR/HR 100
- Výměník pro tepelné čerpadlo nebo nízkoteplotní zdroj
- Do nádrže lze nainstalovat topné těleso uvedené v tabulkách příslušenství na konci katalogu
- U modelu 200 snímatelná izolace



OKC 200 NTR / HR 120

Typ zásobníku		OKC 200 NTR / HR 120	OKC 300 NTR / HR 100
Objednací číslo		150200201	150300101
Objem horní/spodní nádoby	[l]	200/120	302/100
Max. hmotnost ohříváče bez vody	[kg]	130	177
Izolace	[mm]	80	70
Tepelná vodivost izolace	[W·m ⁻¹ ·K ⁻¹]	0,032	0,021
Max. provozní teplota/přetlak v nádobě	[°C]/[bar]	80/6	
Teplosměnná plocha výměníku *	[m ²]	2,1	3,2
Objem výměníku *	[l]	15	21
Doba ohřevu výměníkem z 10 °C na 50 °C *	[min]	31	21
Max. provozní teplota/přetlak ve výměníku	[°C]/[bar]	110/10	
Třída energetické účinnosti		C	B
Statická ztráta	[W]	91	65

Rozměry [mm]	A	B	C	d	D	E	F	G	H	I	J	K	L	Lk	M	N
OKC 200 NTR / HR 120	150	477	497	550	710	555	695	785	825	925	1295	1630	1965	2090	1680	1830



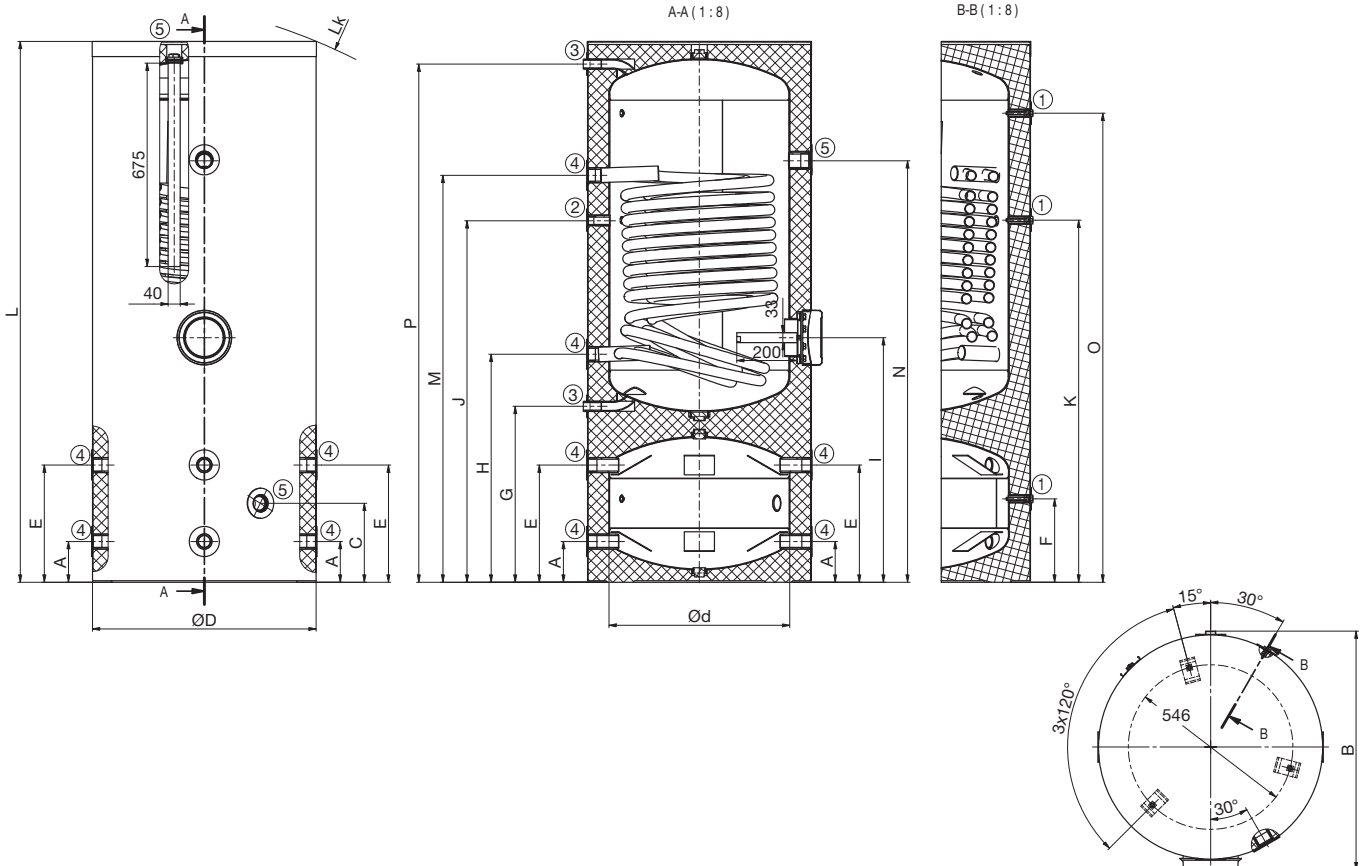
HRDLO č. 1 ¼" vnitřní
 HRDLO č. 2 1" vnější
 HRDLO č. 3 ¾" vnitřní
 HRDLO č. 4 ½" vnitřní



OKC 300 NTR / HR 100

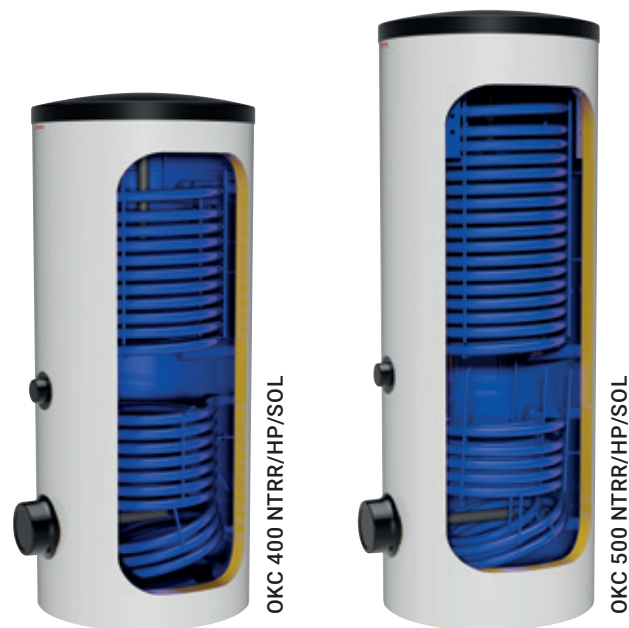
Rozměry [mm]	A	B	C	d	D	E	F	G	H	I	J	K	L	M	N	O	P
OKC 300 NTR / HR 100	135	795	260	600	740	390	275	585	755	810	1200	1205	1785	1350	1400	1555	1720

- HRDLO č. 1 ½" vnitřní
- HRDLO č. 2 ¾" vnitřní
- HRDLO č. 3 1" vnější
- HRDLO č. 4 1¼" vnitřní
- HRDLO č. 5 ¾" vnitřní





- Pracovní tlak v nádobě i ve výměníku 1 MPa
- S dvěma výměníky, horní velký výměník pro připojení zdroje ohřevu (tepelné čerpadlo, nízkoteplotní zdroj) a spodním výměníkem (např. solár)
- Možnost instalovat topnou jednotku TJ 6/4"
- Možnost instalovat topnou jednotku TPK 150-8
- 3 jímky na čidla součástí zásobníku

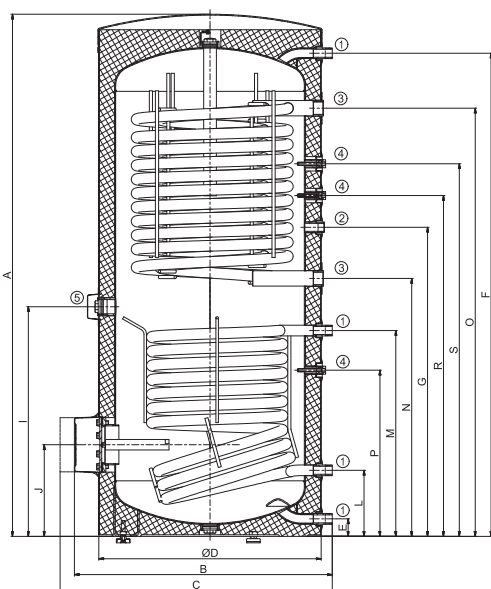


Typ zásobníku		OKC 400 NTRR/HP/SOL	OKC 500 NTRR/HP/SOL
Objednací číslo		121491402	121391402
Objem	[l]	352	469
Max. hmotnost ohřivače bez vody	[kg]	183	233
Izolace	[mm]		50
Tepelná vodivost izolace	[W·m ⁻¹ ·K ⁻¹]		0,021
Max. provozní teplota/přetlak v nádobě	[°C]/[bar]		80/10
Teplosměnná plocha výměníku* (hor./dol.)	[m ²]	3,1/1,4	4,8/2
Objem výměníku* (hor./dol.)	[l]	19,3/9	29,7/12,3
Max. provozní teplota/přetlak ve výměníku	[°C]/[bar]		110/10
Výkon výměníku podle ČSN EN 12897	[kW]	45**/32*	50**/58*
Doba ohřevu výměníkem z 10 °C na 60 °C *	[min]	32/22	26/27
Třída energetické účinnosti			C
Statická ztráta	[W]	90	105

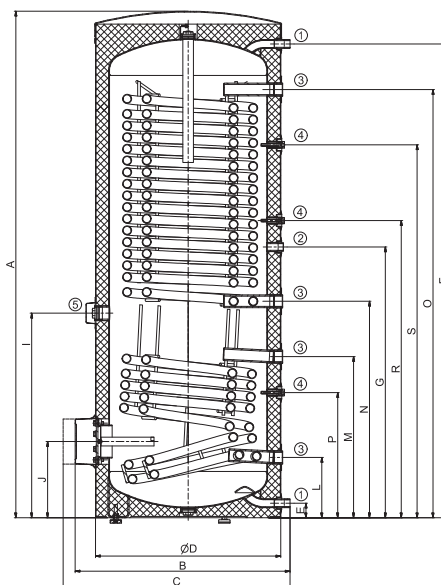
* měřeno při topné vodě 80 °C

** měřeno při topné vodě 55 °C

Rozměry [mm]	A	B	C	D	E	F	G	I	J	L	M	N	O	P	R	S
OKC 400 NTRR/HP/SOL	1644	812	857	700	55	1521	973	723	288	208	648	812	1348	523	1073	1173
OKC 500 NTRR/HP/SOL	1914	812	857	700	55	1790	1023	773	288	228	609	818	1618	473	1123	1409



OKC 400 NTRR/HP/SOL



OKC 500 NTRR/HP/SOL

- HRDLO č. 1 1" vnější
- HRDLO č. 2 3/4" vnitřní
- HRDLO č. 3 3/4" vnitřní
- HRDLO č. 4 1/2" vnitřní
- HRDLO č. 5 3/4" vnitřní

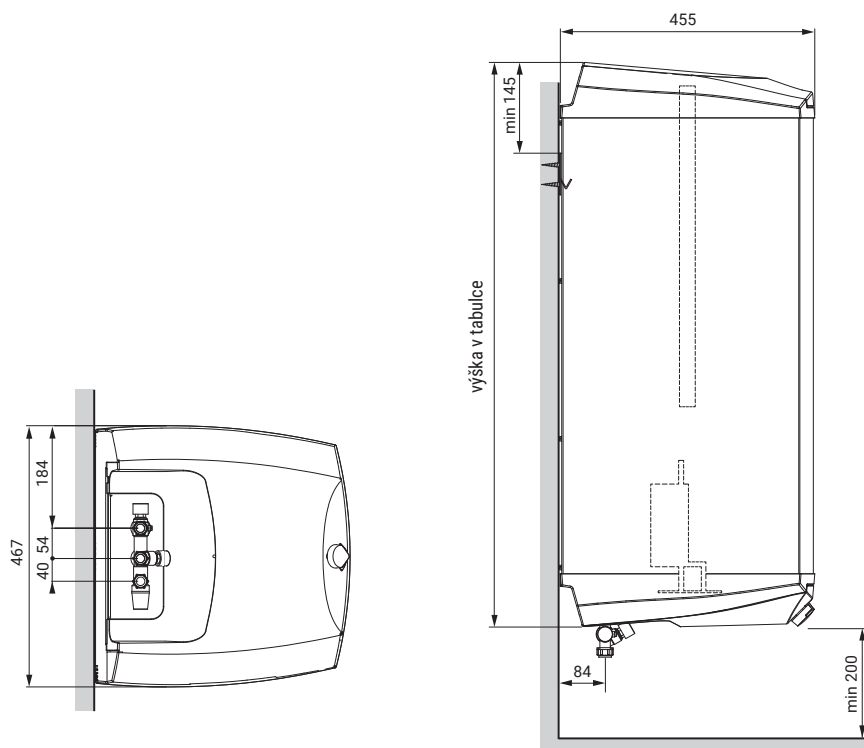


- Ohříváč vody je dodáván s kabelem a zástrčkou do elektrické sítě a snadno se ovládá
- Vestavěné topné těleso s výkonem 1000 W
- Výkon lze zvýšit na 3000 W zapojením na 400 V
- Lze namontovat zavěšením na dodaný závěs svisle; vodorovná montáž na vlastní konstrukci
- Vhodný do lokalit s měkkou a středně tvrdou vodou (do 2,5 mmol/l), tzn. především v horských oblastech



EMINENT 100 R

Typ zásobníku		EMINENT 35 R	EMINENT 55 R	EMINENT 100 R	EMINENT 120 R
Objednací číslo		WH072320	WH072350	WH072380	WH072384
Objem	[l]	35	55	100	120
Rozměry (šířka x výška x hloubka)	[mm]	467 x 565 x 455	467 x 750 x 455	467 x 1120 x 455	467 x 1304 x 455
Max. hmotnost ohříváče bez vody	[kg]	17	22	31	34
Izolace	[mm]	30-54			
Tepelná vodivost izolace	[W·m ⁻¹ ·K ⁻¹]	0,033			
Příkon topného tělesa (230 V/400 V)	[W]	1000/3000			
Doba ohřevu z 10 °C na 60 °C (230 V/400 V)	[h]	2,5/1	3/1	6/2	7/2,5
Elektrické připojení		400 V 3N ~50 Hz			
Doporučený jistič (230 V/400 V)	[A]	6/10			
Elektrické krytí		IP24			
Max. provozní teplota	[°C]	cca 80			
Maximální přetlak v nádobě	[bar]	9			
Smíšená voda V40	[l]	43	71	135	167
Třída energetické účinnosti		B C			
Roční spotřeba	[kWh·a ⁻¹]	519	1389	2689	2710



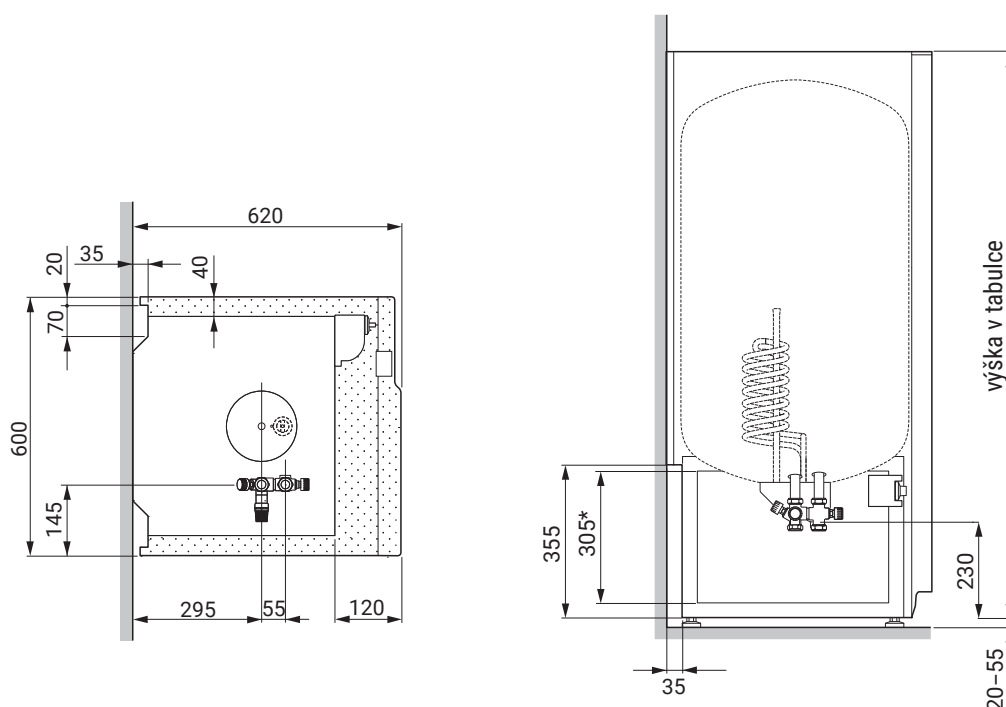


- Stacionární ohřivač se skrytou instalací potrubí
- Vestavěné topné těleso s výkonem 1000 W
- Výkon lze zvýšit na 3000 W zapojením na 400 V
- Vhodný do lokalit s měkkou a středně tvrdou vodou (do 2,5 mmol/l), tzn. především v horských oblastech.



COMPACT 300 R 3 kW

Typ zásobníku		COMPACT 150 R 3 kW	COMPACT 200 R 3 kW	COMPACT 300 R 3 kW
Objednací číslo		WH084040	WH084050	WH084060
Objem	[l]	150	200	300
Rozměry (šířka × výška × hloubka)	[mm]	600 × 1120 × 610	600 × 1310 × 610	600 × 1710 × 610
Max. hmotnost ohřivače bez vody	[kg]	54	62	79
Izolace	[mm]	cca 20–40		
Tepelná vodivost izolace	[W·m ⁻¹ ·K ⁻¹]	0,033		
Příkon topného tělesa (230 V/400 V)	[W]	1000/3000		
Doba ohřevu z 10 °C na 60 °C (230 V/400 V)	[h]	8,0/3,0	10,0/3,5	15,5/5,0
Elektrické připojení		230 V~50 Hz/400 V2~50 Hz		
Doporučený jistič (230 V/400 V)	[A]	6/10		
Elektrické krytí		IP24		
Max. provozní teplota	[°C]	cca 80		
Maximální přetlak v nádobě	[bar]	10		
Smíšená voda V40	[l]	201	267	395
Třída energetické účinnosti		C		
Roční spotřeba	[kWh·a ⁻¹]	2695	4394	4491



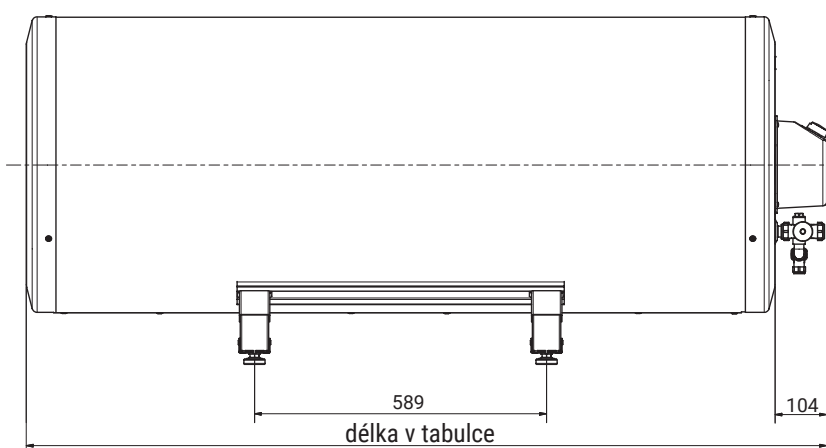
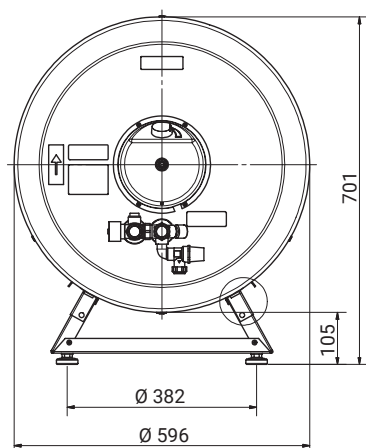


- Vestavěné topné těleso s výkonem 3000 W (pro 300 l verzi možno objednat 6000 W)
- Vhodný pro více odběrných míst
- Instaluje se vodorovně.
- Dodáván včetně nožního rámu a kompletního vybavení ventilem
- Vhodný do lokalit s měkkou a středně tvrdou vodou (do 2,5 mmol/l), tzn. především v horských oblastech.



EL 32 150-RF 3 KW

Typ zásobníku		EL 32 150-RF 3 kW	EL 32 230-RF 3 kW	E L32 300-RF 3 kW	EL 32 300-RF 6 kW
Objednací číslo		WH074400	WH074410	WH074420	WH074421
Objem	[l]	150	230	300	
Rozměry (délka × výška × průměr)	[mm]	905 × 701 × 596	1335 × 701 × 596	1615 × 701 × 596	
Max. hmotnost ohřivače bez vody	[kg]	54	67	76	
Izolace	[mm]	cca 33			
Tepelná vodivost izolace	[W·m ⁻¹ ·K ⁻¹]	0,023			
Příkon topného tělesa	[W]	3000			6000
Doba ohřevu z 10 °C na 60 °C (230 V/400 V)	[h]	3	4,5	6	3
Elektrické připojení		400 V 3N ~50 Hz			
Doporučený jistič (230 V/400 V)	[A]	6			
Elektrické krytí		IP24			
Max. provozní teplota	[°C]	cca 80			
Maximální přetlak v nádobě	[bar]	10			
Smíšená voda V40	[l]	222	359	404	
Třída energetické účinnosti		C		D	
Roční spotřeba	[kWh·a ⁻¹]	4394	4490	4506	





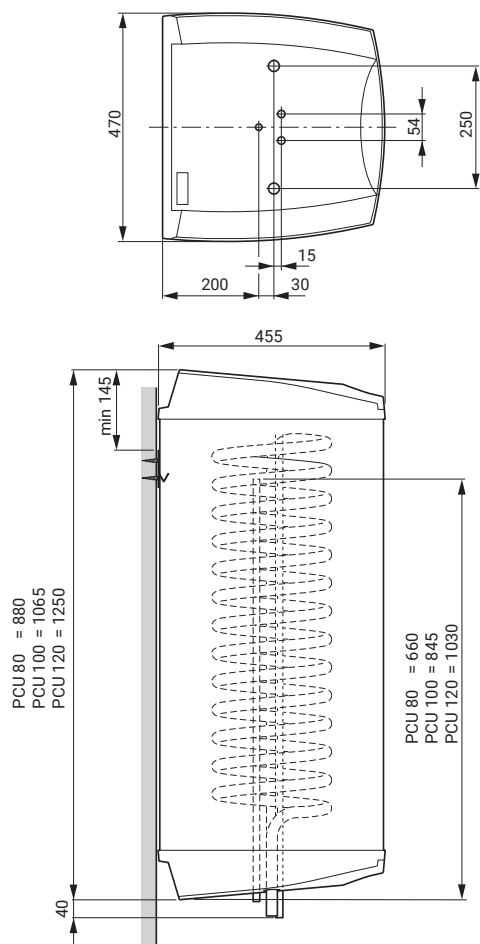
- Nepřímotopný zásobník pro svislou instalaci
- Dostupný v modelech 80, 100 a 120 l
- Pro kombinaci s kotlem na tuhá paliva, plyn nebo olej
- Vhodný do lokalit s měkkou a středně tvrdou vodou (do 2,5 mmol/l), tzn. především v horských oblastech.



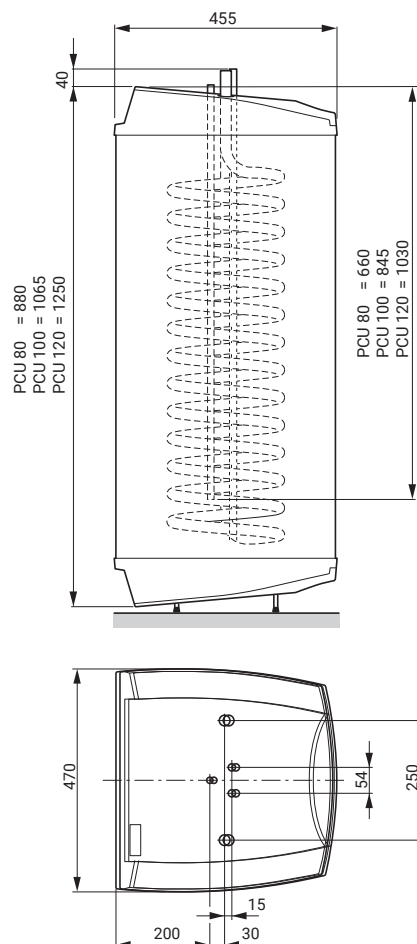
PCU 80-8

Typ zásobníku		PCU 80-8	PCU 100-10	PCU 120-12
Objednací číslo		WH087000	WH087001	WH087002
Objem	[l]	80	100	120
Rozměry (šířka × výška × hloubka)	[mm]	470 × 660 × 455	470 × 845 × 455	470 × 1030 × 455
Max. hmotnost ohříváče bez vody	[kg]	31	36	41
Izolace	[mm]	cca 2030-5440		
Tepelná vodivost izolace	[W·m ⁻¹ ·K ⁻¹]	0,033		
Plocha výměníku	[m ²]	0,55	0,7	0,9
Maximální přetlak v nádobě	[bar]	10		

závěsná varianta



stacionární varianta



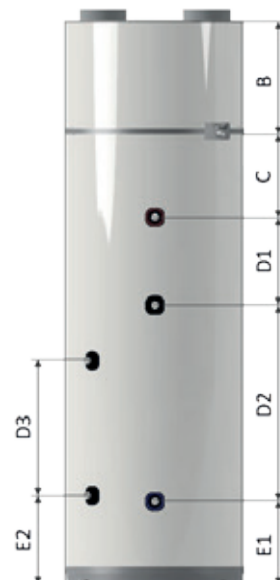


- Efektivita přípravy teplé vody s vysokým COP až 4,34 při teplotě vzduchu 20 °C
- Teplota teplé vody 60 °C (pouze kompresorem)
- Příprava teplé vody pro 4 a více osob
- Až 70 % energie potřebné k přípravě teplé vody využito z energie odpadního vzduchu
- Vzdálené řízení z nadřazeného systému přes Modbus protokol
- Možnost řízení větrání analogovým signálem 0–10 V od senzoru vlhkosti nebo CO₂
- Účinně odvlhčuje vnitřní prostředí a brání vzniku plísní
- Zařízení lze kombinovat se solárním ohřevem (varianta FS) s integrovaným výměníkem

Typ zásobníku		MT-WH21-019-F	MT-WH21-019-FS	MT-WH21-026-F	MT-WH21-026-FS
Objednací číslo		107030100	107030101	107030102	107030103
Objem	l	190		260	
Rozměry (průměr x výška)	mm	ø603 x 1610		ø603 x 1960	
Maximální hmotnost ohřívače (bez vody)	kg	94	100	100	120
Tloušťka izolace	mm	50			
Maximální pracovní teplota / přetlak v nádobě	°C / bar	90 / 6			
Elektrické krytí		IP21			
Elektrické připojení		1/N/PE ~ 230 V / 50 Hz			
Příkon kompresoru	W	max 600			
Příkon topného tělesa	W	1500			
Příkon ventilátoru	W	max 85			
Doporučená hodnota jističe	A	10			
Maximální teplota vody (kompresorem a doplňkovým zdrojem)	°C	65			
Chladivo	typ / kg	R 134a / 1,2		R 134a / 1,28	
Topný faktor COP* při teplotě vzduchu 7 °C / 20 °C a ohřev vody z 10 °C - 52,9 °C		3,57/4,34		3,69/4,20	
Objemový průtok vzduchu	m ³ /h	450			
Rozsah pracovních teplot	°C	-7 / 40			
Zátěžový profil		L		XL	
Třída energetické účinnosti		A+			
Energetická účinnost	%	146		150	
Roční spotřeba elektrické energie	kWh	703		961	
Nastavení termostatu od výrobce	°C	54			
Hladina akustického tlaku	dB(A)	49			
Funkce pouze v nízkém tarifu elektrické energie		ne			

* podle EN16147

Rozměry [mm]	Dražice MT-WH21-019	Dražice MT-WH21-026
A - Výška	1 610	1 960
B		385
C		280
D1	180	300
D2	435	670
D3	375	460
E1		285
E2		305
F - Průměr		603
G - Průměr		160
H - Max. průměr		620
Výška požadovaná pro instalaci	1 700	2 040



MT-WH21-026-F



PŘÍSLUŠENSTVÍ

IPS ProtectX

IPS - IONIZAČNÍ POLARIZAČNÍ SYSTÉM

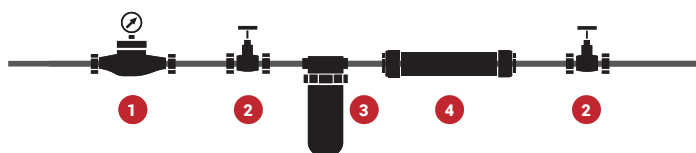
Zařízení na fyzikální úpravu vody v souvislosti s redukcí vodního kamene pro ochranu domácích spotřebičů a rozvodů vody



VÝHODY

- Prodlužuje životnost topných zařízení a sanitárního vybavení
- Bez externího zdroje energie
- Bezúdržbové
- Nulové dodatečné náklady
- Nevyužívá žádné chemické látky
- Zanedbatelné tlakové ztráty
- Patentovaný výrobek
- Certifikovaná účinnost
- Blue line - vhodné pro všechny typy zásobování vodou, navíc obsahuje desinfekční prvky, vhodné např. pro neupravené zdroje vody
- Red line - vhodné pro všechny typy zásobování vodou

ORIENTAČNÍ SCHÉMA UMÍSTĚNÍ ZAŘÍZENÍ IPS ProtectX



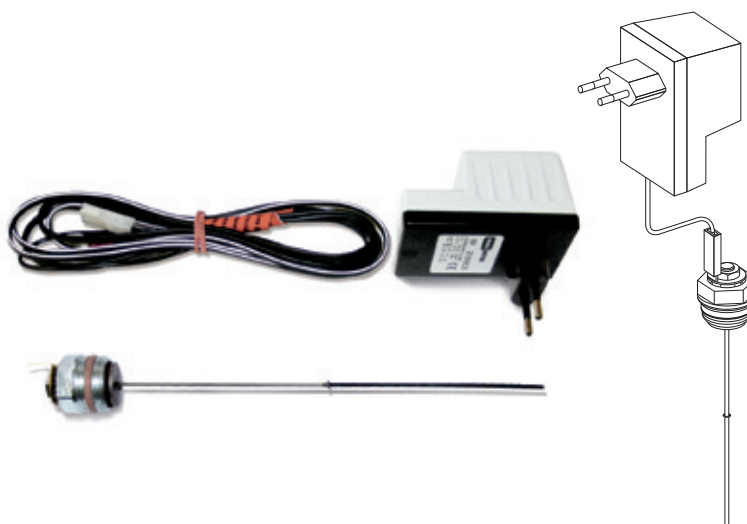
1. Měřič spotřeby
2. Uzavírací ventil
3. Filtr na mechanické nečistoty
4. IPS ProtectX

Objednací číslo	TYP	ROZMĚR (d × l)	MAXIMÁLNÍ PRŮTOK
100671000	ProtectX G ½" (red line)	50 × 245 mm	1 m³/h
100671001	ProtectX G ¾" (red line)	50 × 245 mm	3,2 m³/h
100671002	ProtectX G 1" (red line)	50 × 251 mm	4 m³/h
100671003	ProtectX G ½" (blue line)	50 × 245 mm	1 m³/h
100671004	ProtectX G ¾" (blue line)	50 × 245 mm	3,2 m³/h
100671005	ProtectX G 1" (blue line)	50 × 251 mm	4 m³/h

ANODA S CIZÍM ZDROJEM NAPĚTÍ

- Slouží k ochraně vnitřních smaltovaných zásobníků a prodlužuje jejich životnost
- Použitelná do objemu 300 l
- Bez údržby, nepodléhá opotřebení
- Na objednávku

Objednací číslo	6199209
Průměr	2 mm
Délka	200 mm
Délka povlaku	100 mm

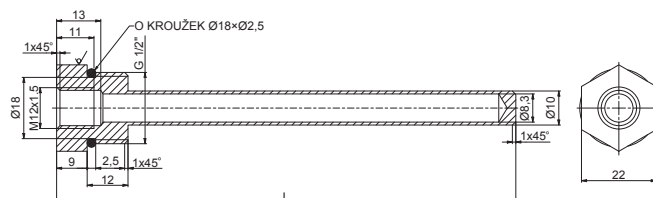


NOVINKA

MOSAZNÁ JÍMKA

- Ve třech různých délkách
- Pro teplotní čidla regulací do prům. 8 mm
- Pro hrdla G ½"

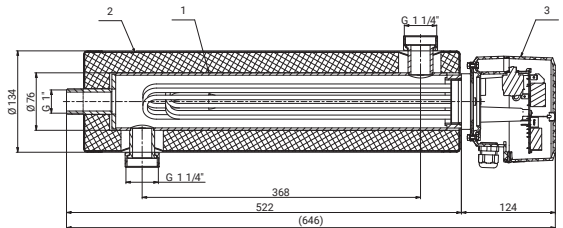
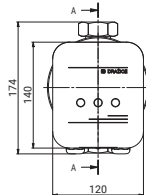
Typ		TH 90 mosaz - G ½"	TH 135 mosaz - G ½"	TH 180 mosaz - G ½"
Objednací číslo		100671300	100671301	100671302
Balení	ks		50	
Celková délka L	mm	90	135	180



ORIGINÁLNÍ PŘÍSLUŠENSTVÍ Z DRAŽIC

BIVALENTNÍ ZDROJ TJ 2"

Typ		TJ 2" EHP 9 kW
Objednáací číslo		2110551
Příkon	[kW]	3 - 9
Zástavbová délka (± 10 mm)	[mm]	520
Hmotnost	[kg]	5,5
Elektrické připojení		3/N/PE ~ 3x 230 V / 50 Hz, Δ
Doporučená hodnota jističe	[A]	3 x 16
Elektrické krytí		IP44



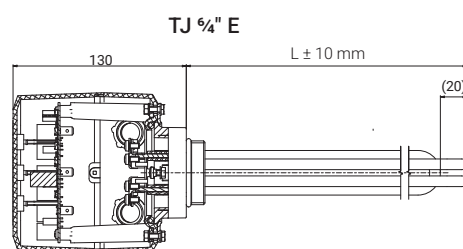
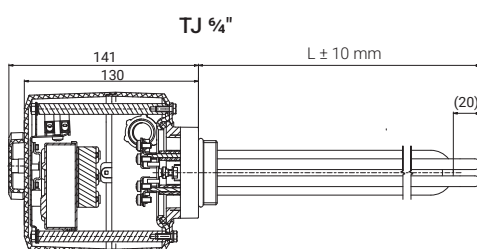
ŠROUBOVACÍ ELEKTRICKÉ TOPNÉ JEDNOTKY ŘADY TJ

Typ		TJ ¼"-2	TJ ¼"-2,5	TJ ¼"-3,3	TJ ¼"-3,75	TJ ¼"-E-3,75	TJ ¼"-4,5	TJ ¼"-E-4,5	TJ ¼"-6	TJ ¼"-E-6	TJ ¼"-9
Objednáací číslo		2110353	2110354	2110355	2110356	2110365	2110357	2110366	2110358	2110367	2110360
Příkon	[kW]	2	2,5	3,3	3,75	3,75	4,5	4,5	6	6	9
Zástavbová délka	[mm]	380	405	325	450	450	500	500	520	520	690
Chladná část topné jednotky (± 10 mm)		150	150	60	175	175	150	150	150	150	150
Hmotnost	[kg]	1,2	1,3	1,7	2	2	2	2	2	2	2,3
Elektrické připojení		1/N/PE ~ 230 V / 50 Hz		3/N/PE ~ 3x 230 V / 50 Hz, Δ						3/N/PE ~ 400 V / 50 Hz, Δ	
Doporučená hodnota jističe	[A]	16	16	3 x 10	3 x 10	3 x 10	3 x 10	3 x 10	3 x 16	3 x 16	3 x 20
Elektrické krytí		IP44									
Rozsah nastavení teploty	[°C]	5-74									
Doba ohřevu cca 150 l 10-60 °C	[h]	4,5	4	2,7	2,3	2,3	2	2	1,5	1,5	1

Vhodné pro fotovoltaické aplikace 

U typů TJ ¼"-2 a TJ ¼"-2,5 je flexibilní přívodní kabel do zásuvky.

Zástavbové délky jsou v toleranci ± 10 mm.



ORIGINÁLNÍ PŘÍSLUŠENSTVÍ Z DRAŽICE

PŘÍRUBOVÉ ELEKTRICKÉ TOPNÉ JEDNOTKY ŘADY TPJ

Typ		TPJ 150-8/2,5 kW	TPJ 150-8/3,0 kW	TPJ 150-8/4,0 kW	TPJ 150-8/6,0 kW	TPJ 150-8/7,5 kW	TPJ 150-8/9,0 kW	TPJ 150-8/12 kW	TPJ 150-8/15 kW	SE 377	SE 378
Objednací číslo		2110700	2110701	2110702	2110703	2110704	2110705	2110706	2110707	100541517	100541511
Příkon	[kW]	2,5	3	4	6	7,5	9	12	15	8-11-16	9,5-12,7-19
Hmotnost	[kg]	3	3,5	3,5	3,5	3,7	4	4	4,2	8	11,5
Zástavbová délka	[mm]	450							580	610	740
Elektrické připojení		1/N/PE ~ 230 V/50 Hz	3/N/PE ~ 3x 230 V/50 Hz, ⚡				3/N/PE ~ 400 V/50 Hz, Δ				
Doporučená hodnota jističe	[A]	16	3 x 10	3 x 10	3 x 16	3 x 16	3 x 20	3 x 20	3 x 25	3 x 25	3 x 32
Elektrické krytí		IPX4									IP20
Doba ohřevu cca 300 l 10–60 °C	[h]	7	6	4,5	3	2,5	2	1,5	1,3	2-2-1,3	2-1,5-1

Vhodné pro fotovoltaické aplikace 

Zástavbové délky jsou v toleranci ± 10 mm.



TOPNÉ PŘÍRUBOVÉ JEDNOTKY S KERAMICKÝM TĚLESEM ŘADY TPK

Typ		TPK 150-8/2,2	TPK 150-8/3,3 - 1 topná jímka	TPK 210-12/2,2 - 1 topná jímka	TPK 210-12/3,3 - 1 topná jímka	TPK 210-12/6,6	TPK 210-12/9	TPK 210-12/12
Objednací číslo		2110409	2110435	2110437	2110436	2110410	2110430	2110414
Příkon	[kW]	2,2	3,3	2,2	3,3	6,6	9	12
Hmotnost	[kg]	4,2	4,5	6,6	12	13	13,6	14
Zástavbová délka	[mm]	400	400	440	440	440	550	550
Elektrické připojení		1/N/PE ~ 230 V/50 Hz	3/N/PE ~ 3x 230 V/50 Hz, ⚡	1/N/PE ~ 230 V/50 Hz	3/N/PE ~ 3x 230 V/ 50 Hz, ⚡	3/N/PE ~ 400 V/50 Hz, Δ		
Doporučená hodnota jističe	[A]	16	3 x 10	16	3 x 10	3 x 16	3 x 20	3 x 25
Elektrické krytí		IP42						
Rozsah nastavení teploty	[°C]	5–74						

Vhodné pro fotovoltaické aplikace 

Zástavbové délky jsou v toleranci ± 10 mm.

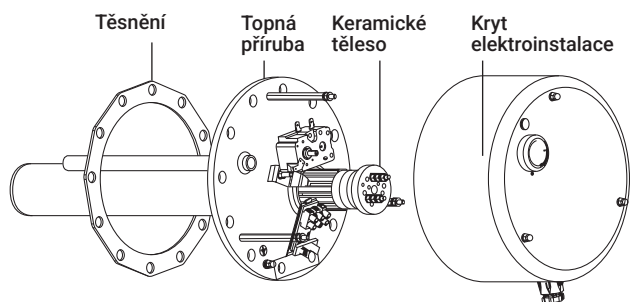


TPK - 3 TOPNÉ JÍMKY

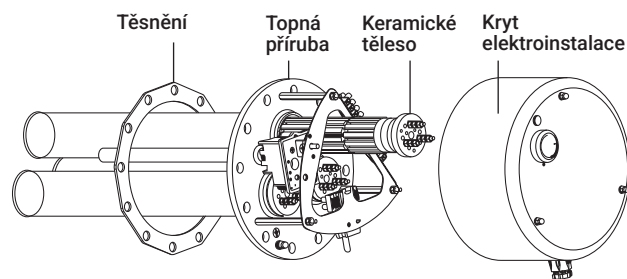


TPK - 1 TOPNÁ JÍMKA

SLOŽENÍ JEDNO- A TŘÍFÁZOVÝCH TOPNÝCH PŘÍRUBOVÝCH JEDNOTEK TPK



TPK – JEDNOFÁZOVÁ VARIANTA



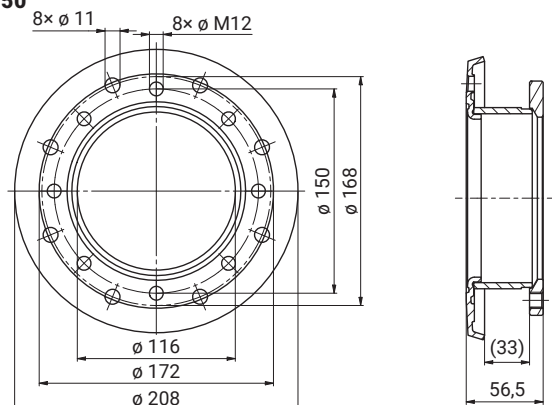
TPK – TŘÍFÁZOVÁ VARIANTA

REDUKČNÍ PŘÍRUBY

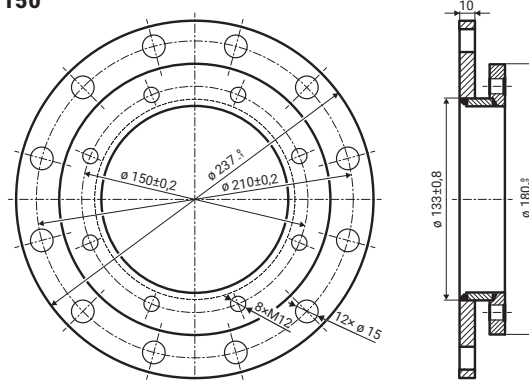
■ Elektrické topné jednotky TPJ (kromě TPJ 150-8/15kW) lze pomocí redukční příruby 168/150 montovat do ohřivačů OKC 160–200 BP, OKC 200 – 250 HP.

■ Elektrické topné jednotky TPJ, RDU, RDW lze pomocí redukční příruby 210/150 montovat do ohřivačů OKCE 160–500 S, OKC 300–500 BP.

168/150



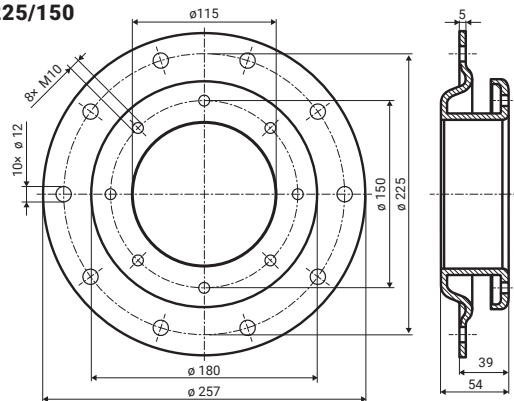
210/150



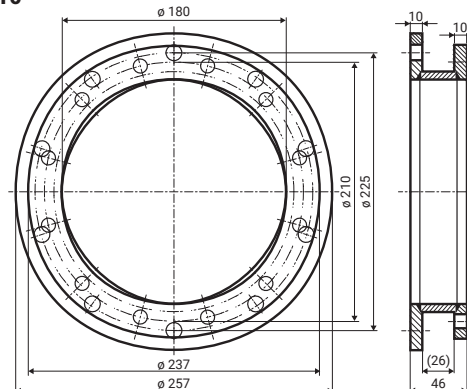
■ Elektrické topné jednotky TPJ, RDU, RDW lze pomocí redukční příruby 225/150 montovat do ohřivačů o objemech 750 a 1000 litrů.

■ Elektrické topné jednotky TPK 210 lze pomocí redukční příruby 225/210 montovat do ohřivačů o objemech 750 a 1000 litrů.

225/150



225/210



Rozměr příruby:	Objednací číslo:
168/150	100641136
210/150	100641134
225/150	100641132
225/210	100641133

TABULKY PŘÍSLUŠENSTVÍ

MOŽNOSTI MONTÁŽE ŠROUBOVACÍCH ELEKTRICKÝCH TOPNÝCH JEDNOTEK ŘADY TJ

Typ	TJ 1/4" - 2 *	TJ 1/4" - 2,5 *	TJ 1/4" - 3,3	TJ 1/4" - 3,75 *	TJ 1/4" E - 3,75 *	TJ 1/4" - 4,5 *	TJ 1/4" E - 4,5 *	TJ 1/4" - 6 *	TJ 1/4" E - 6 *	TJ 1/4" - 9 *
OKCE 200 S	▲	▲	▲	▲	▲	▲	-	-	-	-
OKCE 250 S	▲	▲	▲	▲	▲	▲	▲	▲	▲	-
OKCE 300 S	▲	▲	▲	▲	▲	▲	▲	▲	▲	-
OKCE 500 S	▲	▲	▲	▲	▲	▲	▲	▲	▲	-
OKC 200 NTR/BP	▲	▲	▲	▲	▲	▲	▲	▲	▲	-
OKC 300 NTR/BP	▲	▲	▲	▲	▲	▲	▲	▲	▲	-
OKC 500 NTR/BP	▲	▲	▲	▲	▲	▲	▲	▲	▲	-
OKC 750 NTR/BP	▲	▲	▲	▲	▲	▲	▲	▲	▲	▲
OKC 1000 NTR/BP	▲	▲	▲	▲	▲	▲	▲	▲	▲	▲
OKF 200 NTR/S	▲	▲	▲	▲	▲	▲	▲	▲	▲	-
OKF 250 NTR/S	▲	▲	▲	▲	▲	▲	▲	▲	▲	-
OKF 300 NTR/S	▲	▲	▲	▲	▲	▲	▲	▲	▲	-
OKC 200 NTRR/BP	▲	▲	▲	▲	▲	▲	▲	▲	▲	-
OKC 300 NTRR/BP	▲	▲	▲	▲	▲	▲	▲	▲	▲	-
OKC 500 NTRR/BP	▲	▲	▲	▲	▲	▲	▲	▲	▲	-
OKC 750 NTRR/BP	▲	▲	▲	▲	▲	▲	▲	▲	▲	▲
OKC 1000 NTRR/BP	▲	▲	▲	▲	▲	▲	▲	▲	▲	▲
OKC 200 NTR/HP	▲	▲	▲	-	-	-	-	-	-	-
OKC 250 NTR/HP	▲	▲	▲	-	-	-	-	-	-	-
OKC 300 NTR/HP	▲	▲	▲	▲	▲	▲	▲	▲	▲	-
OKC 500 NTR/HP	▲	▲	▲	▲	▲	▲	▲	▲	▲	-
OKC 750 NTR/HP	▲	▲	▲	▲	▲	▲	▲	▲	▲	▲
OKC 1000 NTR/HP	▲	▲	▲	▲	▲	▲	▲	▲	▲	▲
OKC 200 NTR/HR 120	▲	▲	▲	▲	▲	▲	▲	▲	▲	-
OKC 300 NTR/HR 100	▲	▲	▲	▲	▲	▲	▲	▲	▲	-
OKC 200 NTRR/SOL	▲	▲	▲	▲	▲	▲	▲	▲	▲	-
OKC 300 NTRR/SOL	▲	▲	▲	▲	▲	▲	▲	▲	▲	-
OKC 400 NTRR/HP/SOL	▲	▲	▲	▲	▲	▲	▲	▲	▲	-
OKC 500 NTRR/HP/SOL	▲	▲	▲	▲	▲	▲	▲	▲	▲	-

* s prodlouženou chladnou částí, ▲ lze montovat, - nelze montovat

TABULKY PŘÍSLUŠENSTVÍ

MOŽNOSTI MONTÁŽE PŘÍRUBOVÝCH ELEKTRICKÝCH TOPNÝCH JEDNOTEK ŘADY TPJ

Typ	TPJ 150-8/2,5 kW	TPJ 150-8/3,0 kW	TPJ 150-8/4,0 kW	TPJ 150-8/6,0 kW	TPJ 150-8/7,5 kW	TPJ 150-8/9,0 kW	TPJ 150-8/12 kW	TPJ 150-8/15 kW	SE 377	SE 378
OKCE 300 S	●	●	●	●	●	●	●	-	-	-
OKCE 500 S	●	●	●	●	●	●	●	●	-	-
OKCE 750 S	■	■	■	■	■	■	■	■	▲	▲
OKCE 1000 S	■	■	■	■	■	■	■	■	▲	▲
OKC 160 NTR/BP	-	-	-	-	-	-	-	-	-	-
OKC 200 NTR/BP	-	-	-	-	-	-	-	-	-	-
OKC 300 NTR/BP	●	●	●	●	●	●	-	-	-	-
OKC 500 NTR/BP	●	●	●	●	●	●	-	-	-	-
OKC 750 NTR/BP	■	■	■	■	■	■	■	■	▲	-
OKC 1000 NTR/BP	■	■	■	■	■	■	■	■	▲	▲
OKF 200 NTR/S	●	●	●	●	●	●	●	-	-	-
OKF 250 NTR/S	●	●	●	●	●	●	●	-	-	-
OKF 300 NTR/S	●	●	●	●	●	●	●	-	-	-
OKC 200 NTRR/BP	-	-	-	-	-	-	-	-	-	-
OKC 300 NTRR/BP	●	●	●	●	●	●	-	-	-	-
OKC 500 NTRR/BP	●	●	●	●	●	●	-	-	-	-
OKC 750 NTRR/BP	■	■	■	■	■	■	■	■	▲	-
OKC 1000 NTRR/BP	■	■	■	■	■	■	■	■	▲	▲
OKC 200 NTR/HP	-	-	-	-	-	-	-	-	-	-
OKC 250 NTR/HP	-	-	-	-	-	-	-	-	-	-
OKC 300 NTR/HP	▲	▲	▲	▲	▲	▲	▲	-	-	-
OKC 500 NTR/HP	▲	▲	▲	▲	▲	▲	▲	-	-	-
OKC 750 NTR/HP	■	■	■	■	■	■	■	■	-	-
OKC 1000 NTR/HP	■	■	■	■	■	■	■	■	▲	▲
OKC 300 NTR/HR 100	▲	▲	▲	▲	▲	▲	▲	-	-	-

▲ lze montovat, ■ lze montovat jen s redukční přírubou 225/150, ● lze montovat jen s redukční přírubou 210/150, - nelze montovat

TABULKY PŘÍSLUŠENSTVÍ

MOŽNOSTI MONTÁŽE TOPNÝCH PŘÍRUBOVÝCH JEDNOTEK ŘADY TPK

Typ	TPK 150-8/2,2 kW	TPK 150-8/3,3 kW	TPK 210-12/2,2 kW	TPK 210-12/3,3 kW	TPK 210-12/6,6 kW	TPK 210-12/9 kW	TPK 210-12/12 kW
OKCE 160 S	-	-	▲	▲	▲	-	-
OKCE 200 S	-	-	▲	▲	▲	-	-
OKCE 250 S	-	-	▲	▲	▲	-	-
OKCE 300 S	-	-	▲	▲	▲	▲	▲
OKCE 500 S	-	-	▲	▲	▲	▲	▲
OKCE 750 S	-	-	■	■	■	■	■
OKCE 1000 S	-	-	■	■	■	■	■
OKC 160 NTR/BP	▲	▲	-	-	-	-	-
OKC 200 NTR/BP	▲	▲	-	-	-	-	-
OKC 300 NTR/BP	-	-	▲	▲	▲	-	-
OKC 500 NTR/BP	-	-	▲	▲	▲	-	-
OKC 750 NTR/BP	-	-	■	■	■	■	■
OKC 1000 NTR/BP	-	-	■	■	■	■	■
OKF 200 NTR/S	-	-	▲	▲	▲	-	-
OKF 250 NTR/S	-	-	▲	▲	▲	-	-
OKF 300 NTR/S	-	-	▲	▲	▲	▲	▲
OKC 200 NTRR/BP	▲	▲	-	-	-	-	-
OKC 300 NTRR/BP	-	-	▲	▲	▲	-	-
OKC 500 NTRR/BP	-	-	▲	▲	▲	-	-
OKC 750 NTRR/BP	-	-	■	■	■	■	■
OKC 1000 NTRR/BP	-	-	■	■	■	■	■
OKC 200 NTR/HP	▲	▲	-	-	-	-	-
OKC 250 NTR/HP	▲	▲	-	-	-	-	-
OKC 300 NTR/HP	▲	▲	-	-	-	-	-
OKC 500 NTR/HP	▲	▲	-	-	-	-	-
OKC 750 NTR/HP	-	-	■	■	■	■	■
OKC 1000 NTR/HP	-	-	■	■	■	■	■
OKC 300 NTR/HR 100	▲	▲	-	-	-	-	-
OKC 400 NTRR/HP/SOL	▲	▲	-	-	-	-	-
OKC 500 NTRR/HP/SOL	▲	▲	-	-	-	-	-

▲ lze montovat, ■ lze montovat jen s redukční přírubou 225/210, - nelze montovat

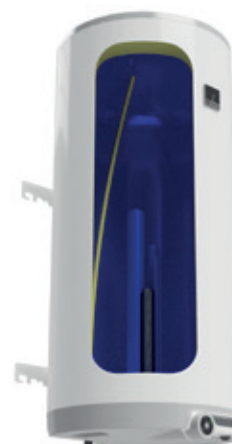


DALŠÍ SORTIMENT

FOTOVOLTAICKÁ ŘEŠENÍ
AKUMULAČNÍ NÁDRŽE
KLIMATIZAČNÍ JEDNOTKY

Kompletní fotovoltaická řešení pro váš dům

Více informací naleznete na www.dzd-solar.cz.



NAD, NADS, NADO, NADOS

AKUMULAČNÍ NÁDRŽE

Akumulační nádrže pro akumulaci tepelné energie z různých zdrojů tepla.

Vyrábíme spoustu typů akumulčních nádrží pro různé kombinace a druhy použití.

Základní rozdělení je na:

- akumulční nádrže bez přípravy teplé vody NAD, NADS a UKV
- akumulční nádrže s přípravou teplé vody NADO a NADOS

Více informací naleznete na www.dzd.cz/akumulacni-nadrze.



NAD 250 v1



NADO 500/140 v1

SPLIT AIR je klimatizace s jednou vnitřní jednotkou určená pro byty, rodinné domy, kanceláře či menší provozy. Klimatizace se skládá z vnější jednotky, jedné vnitřní jednotky a chytrého dálkového ovladače. Všechny tři výkonové varianty klimatizace AIR nabízejí funkce chlazení, topení, ventilátoru a vysoušení.

Více informací naleznete na www.klima-drazice.cz/klimatizace-split-air.



Klimatizace Multisplit AIR PLUS jsou určeny pro systémy s požadavkem na více vnitřních jednotek. Jedna vhodně dimenzovaná venkovní jednotka je v tomto řešení doplněna dvěma až čtyřmi vnitřními jednotkami shodných nebo různých výkonů tak, aby byly optimálně splněny požadavky projektu.

Kombinací tří druhů vnějších jednotek a čtyř druhů vnitřních jednotek lze docílit prakticky jakékoliv konfigurace systému chlazení a vytápění přesně dle vašich potřeb.

Více informací naleznete na www.klima-drazice.cz/klimatizace-multisplit-air-plus.



DRUŽSTEVNÍ ZÁVODY DRAŽICE-STROJÍRNA s.r.o.

Dražice 69, 294 71 Benátky nad Jizerou
Česká republika

tel.: +420/326 370 911

e-mail: info@dzd.cz

www.dzd.cz

www.klima-drazice.cz

www.dzd-solar.cz

