

alca

Katalog výrobků 2026/2027

Sanitární technika

Systemové stěny



red dot winner 2024

**SVĚTOVÝ DESIGN**

Alca udává trendy ve světovém designu. Potvrzují to ocenění, kterých se společnosti v posledních letech dostalo. V roce 2024 získala již druhé ocenění Red Dot, a to za kolekci WC tlačítek Linka a Dot.Dot. Kolekce oslovila také porotu soutěže iF Design v tomtéž roce. Za svá WC tlačítka Alca získala ocenění i v minulých letech, konkrétně Red Dot v roce 2014 a iF Design v roce 2018. V designových soutěžích se ovšem nedaří jen WC tlačítkům, naše neviditelné řešení venkovního drenážního žlabu zaujalo porotce na veletrhu ISH a udělili mu cenu Design Plus ISH 2023.

**LEGENDA**

Produkty z recyklovaného materiálu



Systém splachování 2/4 l



Dávkovač WC tablet



Systém s přípojkou pro napojení odsávání



Ovládání shora



Pro bidet a závěsné WC



Materiál s antibakteriálními vlastnostmi



Rozšířená záruka



Pro dřevěné konstrukce



Výškově stavitelné příčky



Jednotlačítkový systém START/STOP



Dvoutlačítkové ovládání splachování 3/6 l



Systém jednoduchého odnímání



Zavírání WC sedátka se zpomalením



oboustranný rošt



kombinovaná zápachová uzávěra SMART



Zátěž do 1,5 t



Zátěž do 12,5 t



Zátěž do 25 t



Zátěž do 40 t



Pro použití v exteriéru



Pro použití v interiéru



Pro použití v interiéru i exteriéru



Průměr otvoru ve vaničce



Dostupnost

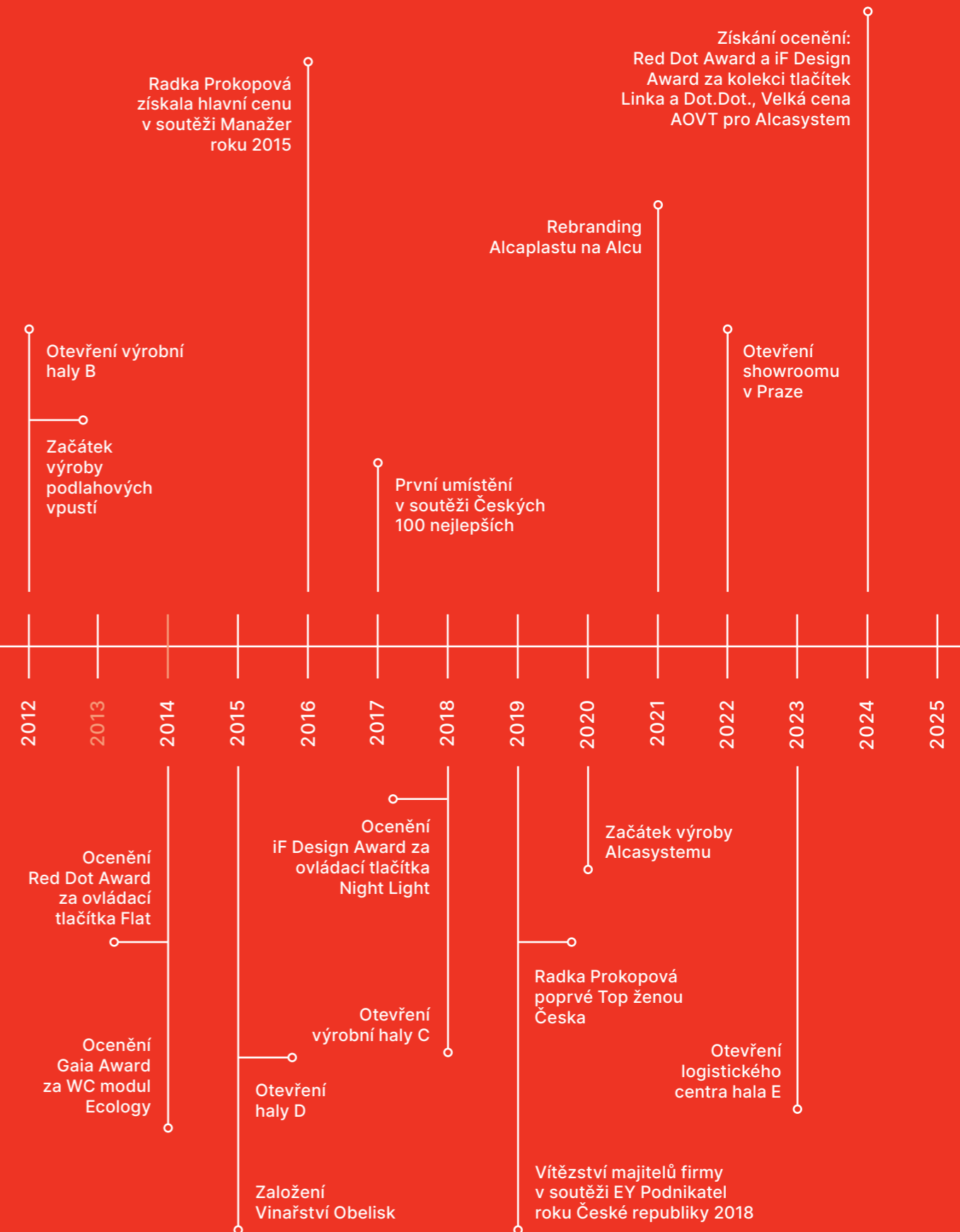
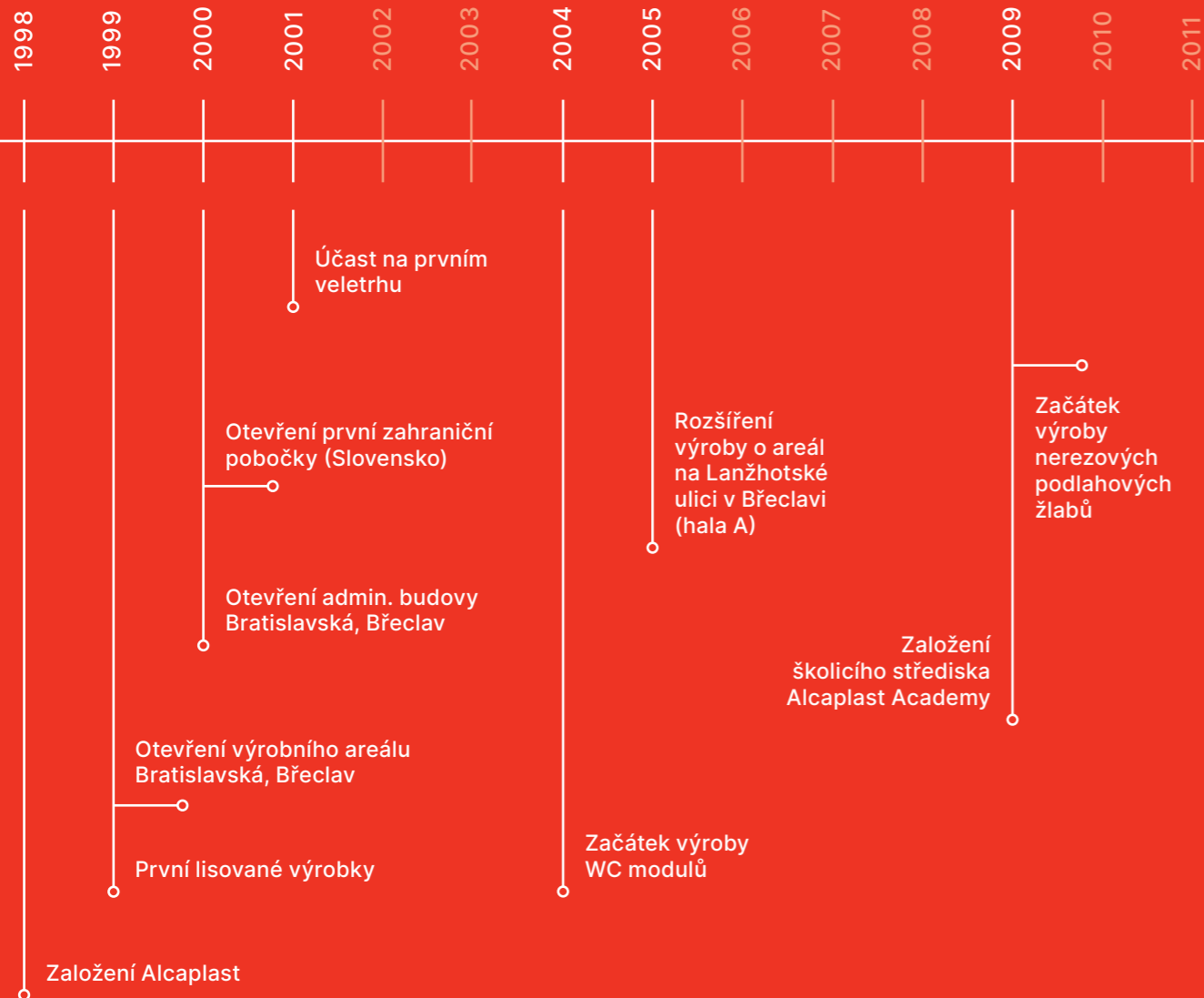
Obsah

SYSTÉMOVÉ STĚNY ALCASYSTEM	9
Alcasystem – profily	12
Alcasystem – spojky a kotvení	12
Alcasystem – příslušenství	13
Alcasystem – WC moduly a rámy	14
Alcasystem – sety	15
PŘEDSTĚNOVÉ INSTALAČNÍ SYSTÉMY	17
WC moduly	18
Sanitární keramika	32
WC moduly – příslušenství	33
Izolační desky	37
Montážní rámy zařizovacích předmětů	39
OVLÁDACÍ TLAČÍTKA A SENZORY	45
Basic – základní řada	48
Thin – designová řada	48
Flat – prémiová řada	49
Special	50
VENTILY A WC PLASTOVÉ NÁDRŽKY	55
Napouštěcí ventily	58
Vypouštěcí ventily	59
WC plastové nádržky	61
Splachovací soupravy	61
Ventily a WC plastové nádržky – příslušenství	64
WC SEDÁTKA	67
WC sedátka	74
WC sedátka Basic	74
WC sedátka Duroplast	74
WC sedátka Duroplast Softclose	75
WC sedátka Slim	76
WC sedátka – příslušenství	77
SPRCHOVÉ ŽLABY	81
Nerezové sprchové žlaby	84
Plastové sprchové žlaby	100
Nerezové lišty pro spádovanou podlahu	115
Zakázková výroba nerezových žlabů	116
VENKOVNÍ ODVODNĚNÍ	119
Venkovní žlaby	122
Venkovní žlaby – příslušenství	123, 133
Univerzální lapače střešních splavenin	134
Univerzální lapače střešních splavenin – příslušenství	135
Drenážní žlaby	136
PODLAHOVÉ VPUSTI	145
Podlahové vpusti nerezové	146
Podlahové vpusti plastové s nerezovou mřížkou	147
Podlahové vpusti plastové s designovou mřížkou	151
Podlahové vpusti plastové s plastovou mřížkou	152
Podlahové vpusti – příslušenství	154
Hydroizolační fólie	156

SIFONY	159
Produkty z recyklovaného materiálu	161
Vanové sifony	162
Vanové sifony – příslušenství	169
Vaničkové sifony	170
Umyvadlové sifony	175
Kovový program	177
Dřezové sifony	183
Umyvadlové a dřezové sifony – příslušenství	188
Pisoárové a bidetové sifony	191
Sifony pro spotřebiče	192
Sifony pro spotřebiče – příslušenství	194
FLEXI PŘIPOJENÍ	197
Flexi připojení	198
Flexi připojení – příslušenství	199
WC PŘÍSLUŠENSTVÍ	201
Flexi napojení k WC	202
Dopojení k WC	202
Přívzdušňovací hlavice	204
Vanová dvířka	205
VÝROBKOVÉ PROGRAMY	206
Program Individual	206
Program Černá-mat	208
Program Bílá-lesk	210
Program Brass	212
PRODUKTOVÉ NOVINKY 2026	213
REJSTŘÍK	224

Alca v datech a číslech

Z garáže k výrobnímu gigantu ve střední a východní Evropě. Alca se vypracovala z malé firmy, kterou František Fabičovic provozoval v Břeclavi, na společnost, jež v současnosti disponuje rozsáhlým zázemím na ploše 110 000 m², 6 zahraničními pobočkami, vlastním showroomem v Praze a vyrábí přes 1000 druhů výrobků. Alca neustále roste a proměňuje se. Časová osa znázorňuje vývoj od jejího vzniku až po současnost.





ESG

Odpovědnost k přírodě a společnosti

V Alce si uvědomujeme odpovědnost vůči životnímu prostředí a společnosti. Aktivně se snažíme minimalizovat náš dopad a udržitelnost je klíčovou hodnotou, která ovlivňuje každý aspekt našeho provozu. Naší vizí je vytvářet kvalitní produkty, které respektují potřeby budoucích generací.



REKUPERACE ENERGIE

Mezi úsporná opatření zavádíme instalaci rekuperačních jednotek u nově vznikajících linek. Rekuperace energie je tak dalším krokem v naší snaze o dosažení maximální energetické účinnosti a udržitelnosti v rámci našich provozů.



RECYKLACE ODPADU

Zaměřujeme se na ekologickou udržitelnost a efektivní recyklaci odpadu. Plastový odpad z primárního výrobního procesu regranulujeme a využíváme opětovně ve výrobě a kovový odpad předáváme k recyklaci, čímž snižujeme potřebu nových surovin a minimalizujeme ekologický dopad.



KOGENERAČNÍ JEDNOTKY

Alca využívá celou řadu úsporných opatření i v rámci vytápění. Systém vytápění hal odpadním teplem z lisovacích strojů v kombinaci s několika kogeneračními jednotkami je příkladem průmyslové výroby šetrné k životnímu prostředí.



VYUŽITÍ RECYKLÁTU

Stanovili jsme si jasný cíl – minimalizovat dopad našeho podnikání na planetu. Zaměřujeme se na využití recyklovaných plastů, čímž dáváme nový smysl materiálům, které by jinak skončily jako odpad. Naše produkty navrhujeme s ohledem na dlouhou životnost a balíme je do ekologicky šetrných obalů, které lze snadno recyklovat. Každý krok na této cestě nás posouvá blíže k udržitelnější budoucnosti, kterou chceme spoluvytvářet pro další generace.



OBORA OBELISK

Realizace unikátního krajinářského projektu, který navrátil vodu půdě a ztracený domov stovkám rostlin a živočichů. Dílo, jehož význam zasáhl i uznávanou akademickou obec a jehož rozsah ovlivní generace. To je Obora Obelisk.



ROZVOJ VZDĚLÁVÁNÍ NA STŘEDNÍCH ŠKOLÁCH

Alca si je vědoma finančních problémů školského učňovského systému, a proto se zaměřuje na vybavení středních škol a učilišť s oborem instalatér vzorovými učebnami, kde si žáci mohou osahat sanitární techniku a získat potřebné dovednosti.



FOTOVOLTAICKÉ PANELE

V roce 2023 a 2024 jsme podnikli významný krok k energetické soběstačnosti a udržitelnosti. Na všech střeších výrobního areálu Alca v Břeclavi byly nainstalovány fotovoltaické panely, které přispívají ke snížení energetické náročnosti provozů a umožňují nám využívat obnovitelnou energii přímo z přírody. Kromě toho jsme rozšířili instalace fotovoltaiky i na střechy Vinařství Obelisk a Obory Obelisk, čímž jsme podpořili jejich ekologickou transformaci. Tyto kroky jsou součástí našeho dlouhodobého závazku vůči udržitelnosti a ohleduplnosti k životnímu prostředí.



PÉČE O ZAMĚSTNANCE

Mít spokojené zaměstnance je pro nás klíčové. Kromě konkureschopného platu a moderního pracovního prostředí nabízíme benefity jako jazykové kurzy, zábavné akce a důraz na bezpečnost. Poskytujeme kvalitní vybavení, školení a dbáme na dodržování bezpečnostních předpisů, aby se každý cítil v práci v bezpečí.



SOCIÁLNÍ PODPORA

Přinášíme naději, lásku a pomoc tam, kde je nejvíce potřeba. Spolupracujeme s nadačním fondem Be Charity a aktivně podporujeme například Nadace Křižovatka, Zdravotní Klaun, Children's laugh nadační fond, Oblastní charita Břeclav.



alca

Systemové stěny
Alcasystem

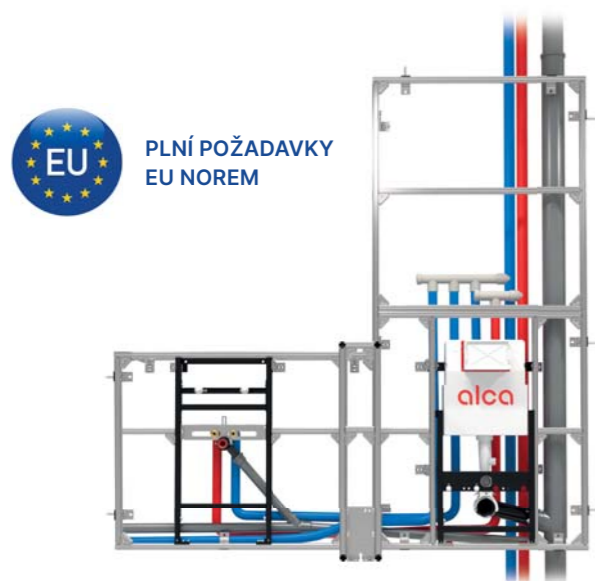
Alcasystem

Systemové stěny Alcasystem	10
Alcasystem – profily	12
Alcasystem – spojky a kotvení	12
Alcasystem – příslušenství	13
Alcasystem – WC moduly a rámy	14
Alcasystem – sety	15



VIDEO

Alcasystem – systémové stěny

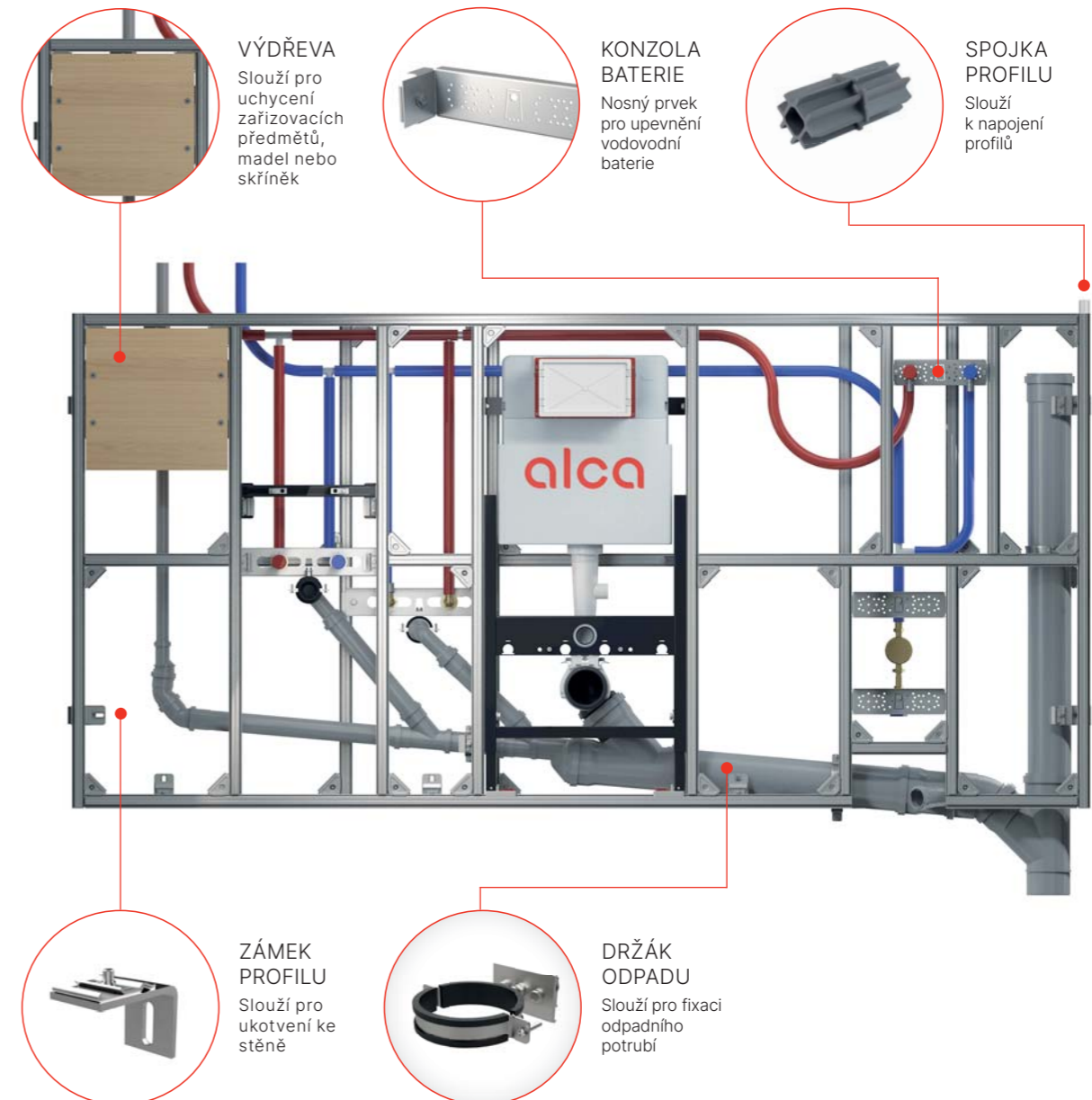


PLNÍ POŽADAVKY
EU NOREM

o **40 %**
lehčí než zděná výstavba

- Rychlá a čistá výstavba
- Nízká hmotnost a vysoká pevnost
- Vysoká nosnost stěny
- Vlastní výroba a skladové zásoby
- Dokonale přesné a rovné stěny

Prodloužená záruka 15 let platí při instalaci celého systému Alca (vč. rozvodů vody a instalačních rámců) odbornou firmou.



Alcasystem
technické řešení od jednoho dodavatele
pro vaši stavbu.

Otevírá novou možnost realizace, ať už jde
o malý projekt nebo rozsáhlou výstavbu.
Zrychlení realizace, promyšlená technologie
a úspora nákladů.

**Ze tří základních prvků lze postavit až
4,5 metru vysokou a libovolně širokou
stěnu ***

Zvládne to i méně kvalifikovaný pracovník bez
velkých stavebních zkušeností.
Stěnu vám také můžeme předchystat a dovézt
hotovou na stavbu.

VYVÍJENO A TESTOVÁNO

KNAUF **iBMB** **MPA**
TU BRAUNSCHWEIG



* Technický manuál na www.alcadrain.cz/qr/as-manual

AS-4500
Systémový profil 4,5 m



Množství (balení)	25 ks
Množství (paleta)	– ks
Materiál	pozinkovaná ocel

AS-P001
Rohová spojka



Množství (balení)	100 ks
Množství (paleta)	– ks
Materiál	pozinkovaná ocel

AS-P002
Spojka profilů



Množství (balení)	30 ks
Množství (paleta)	– ks
Materiál	polyamid (PA)

AS-P014
Úchyt profilů, dvojitý 241 mm



Množství (balení)	20 ks
Množství (paleta)	– ks
Materiál	pozinkovaná ocel

AS-P015
Zámek profilů



Množství (balení)	40 ks
Množství (paleta)	– ks
Materiál	pozinkovaná ocel

AS-P016
Úchyt profilů, jednoduchý 222 mm



Množství (balení)	20 ks
Množství (paleta)	– ks
Materiál	pozinkovaná ocel

AS-P003
Podložka úchytu



Množství (balení)	100 ks
Množství (paleta)	– ks
Materiál	pryž

AS-P004
Držák odpadu DN110



Množství (balení)	20 ks
Množství (paleta)	– ks
Materiál	pozinkovaná ocel

AS-P005, AS-P105, AS-P205, AS-P305
Držák trubky DN25–30, DN40–46, DN48–53, DN72–78



Množství (balení)	10 ks
Množství (paleta)	– ks
Materiál	pozinkovaná ocel

AS-P018
Zámek profilu prodloužený 186 mm



Množství (balení)	20 ks
Množství (paleta)	– ks
Materiál	pozinkovaná ocel

AS-P021
Konzola sprchové baterie



Množství (balení)	20 ks
Množství (paleta)	– ks
Materiál	pozinkovaná ocel

AS-P124
Instalační rám pro sifon pračkový podomítkový pro napojení dvou spotřebičů



Množství (balení)	1 ks
Množství (paleta)	– ks
Materiál	–

AS-P011
Úchyt profilů, jednoduchý 150 mm



Množství (balení)	30 ks
Množství (paleta)	– ks
Materiál	pozinkovaná ocel

AS-P012
Úchyt profilů, jednoduchý 85 mm



Množství (balení)	50 ks
Množství (paleta)	– ks
Materiál	pozinkovaná ocel

AS-P013
Úchyt profilů, dvojitý 186 mm



Množství (balení)	20 ks
Množství (paleta)	– ks
Materiál	pozinkovaná ocel

AS-P023
Konzola pro uchycení umyvadla a pisoáru



Množství (balení)	1 ks
Množství (paleta)	– ks
Materiál	–

AS-P025
Konzola pro přívod vody a odpad



Množství (balení)	1 ks
Množství (paleta)	– ks
Materiál	–

AS-P031
L-Profil pro výplně 200 mm



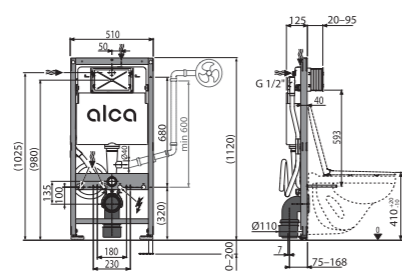
Množství (balení)	20 ks
Množství (paleta)	– ks
Materiál	pozinkovaná ocel

AS-P041
Kotvicí patka



Množství (balení)	5 ks
Množství (paleta)	- ks
Materiál	pozinkovaná ocel

AS120/1120 Sádromodul new
WC modul pro toaletu s bidetovací funkcí



Množství (balení)	1 ks
Množství (paleta)	20 ks
Rozměr (balení)	1130×520×145 mm
Hmotnost (balení)	9,2968 kg
Stavební výška	1120 mm



Speciální WC modul pro ukotvení do Alcasystemu



CLICK SYSTÉM – JEDNODUCHÉ UPEVNĚNÍ ZACVAKNUTÍM

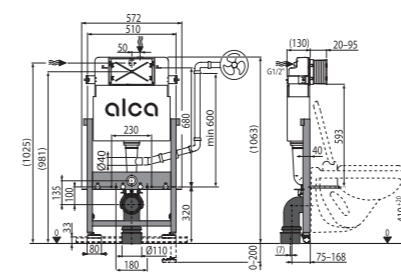


UCHYCENÍ NÁDRŽKY KE KONSTRUKCI



UCHYCENÍ RÁMU POMOCÍ ROHOVÉ SPOJKY

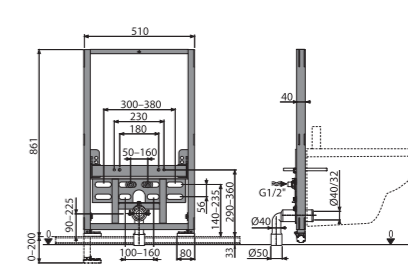
AS101 Sádromodul
WC modul pro suchou instalaci (do sádrokartonu)



Množství (balení)	1 ks
Množství (paleta)	20 ks
Rozměr (balení)	1177×575×132 mm
Hmotnost (balení)	12,9715 kg
Stavební výška	1037 mm



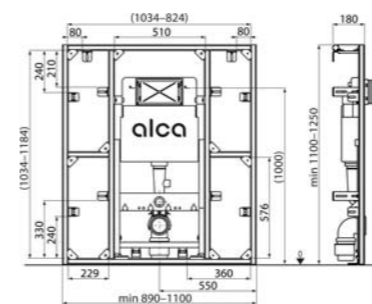
AS105/850
Montážní rám pro bidet



Množství (balení)	1 ks
Množství (paleta)	18 ks
Rozměr (balení)	1190×523×90 mm
Hmotnost (balení)	11,9276 kg
Stavební výška	850 mm



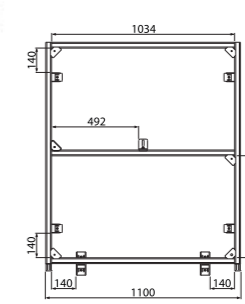
AS101-SET01, AS101-SET01-PR *
Systémová stěna + WC modul



Množství (balení)	1 ks
Množství (paleta)	- ks
Rozměr (balení)	1100×1250×180 mm
Hmotnost (balení)	30,05 kg
Stavební výška	1250 mm



AS101-SET02, AS101-SET02-PR *
Systémová stěna



Množství (balení)	1 ks
Množství (paleta)	- ks
Rozměr (balení)	1100×1250×180 mm
Hmotnost (balení)	10,4611 kg
Stavební výška	1250 mm



* PR značí již složenou prefabrikovanou stěnu

PŘEHLED KOMPONENT ALCASYSTEM PRO MONTÁŽ UMYVADLA A PISOÁRU

Umyvadlo			Pisoár		
Kód	Počet ks		Kód	Počet ks	
AS-P023	1x		AS-P023	1x	
AS-P025	1x		AS-P025	2x	
AS-4500	1x		AS-4500	1x	
AS-P001	6x		AS-P001	6x	
AS-P012	6x		AS-P012	6x	



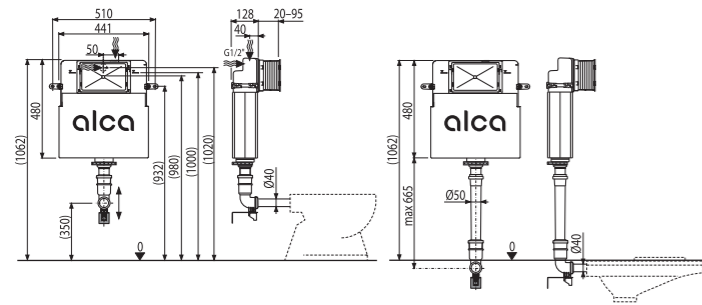
Předstěnové instalační systémy

WC moduly	18
WC moduly pro dřevěné konstrukce	23
WC moduly Ecology	24
WC moduly Slim	25
WC moduly s perlínkou	26
WC moduly s ovládním shora nebo zepředu	27
WC moduly pro osoby se sníženou hybností	28
WC moduly s národní certifikací	29
Sanitární keramika	32
WC moduly – příslušenství	33
Izolační desky	37
Montážní rámy zařizovacích předmětů	39



VIDEO

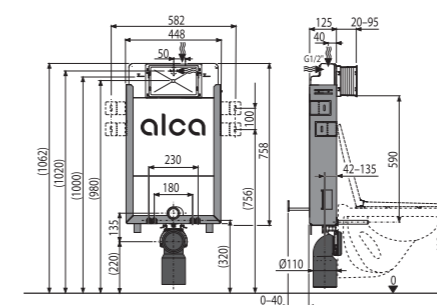
AM112 Basicmodul
WC nádrž pro zazdivání



Množství (balení)	1 ks
Množství (paleta)	20 ks
Rozměr (balení)	1050×480×140 mm
Hmotnost (balení)	4,8719 kg
Malé/velké spláchnutí	2,5–3,5 l/6–9 l
Stavební výška	1062 mm



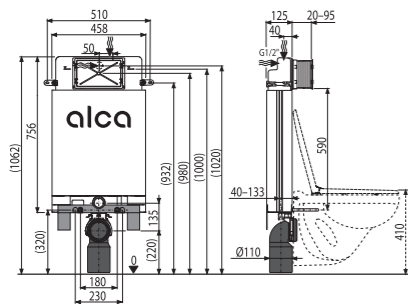
AM115/1000 Renovmodul
WC modul pro zazdivání



Množství (balení)	1 ks
Množství (paleta)	20 ks
Rozměr (balení)	1045×140×475 mm
Hmotnost (balení)	9,9307 kg
Malé/velké spláchnutí	2,5–3,5 l/6–9 l
Stavební výška	1062 mm



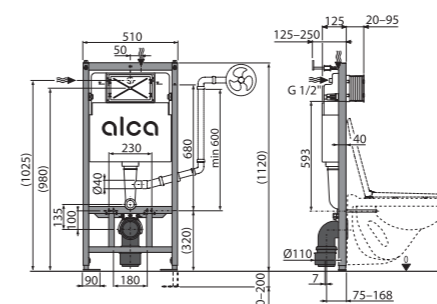
AM100/1000 Alcamodul
WC modul pro zazdivání



Množství (balení)	1 ks
Množství (paleta)	20 ks
Rozměr (balení)	1045×140×475 mm
Hmotnost (balení)	7,4299 kg
Malé/velké spláchnutí	2,5–3,5 l/6–9 l
Stavební výška	1062 mm



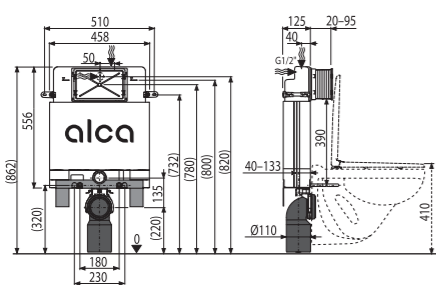
AM101/1120 Sádromodul
WC modul pro suchou instalaci (do sádkartonu)



Množství (balení)	1 ks
Množství (paleta)	20 ks
Rozměr (balení)	1130×145×520 mm
Hmotnost (balení)	13,8593 kg
Malé/velké spláchnutí	2,5–3,5 l/6–9 l
Stavební výška	1120 mm



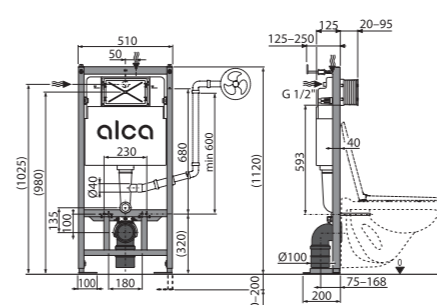
AM100/850 Alcamodul
WC modul pro zazdivání



Množství (balení)	1 ks
Množství (paleta)	20 ks
Rozměr (balení)	1045×140×475 mm
Hmotnost (balení)	7,0327 kg
Malé/velké spláchnutí	2,5–3,5 l/6–9 l
Stavební výška	862 mm



AM101/1120F Sádromodul
WC modul pro suchou instalaci (do sádkartonu)

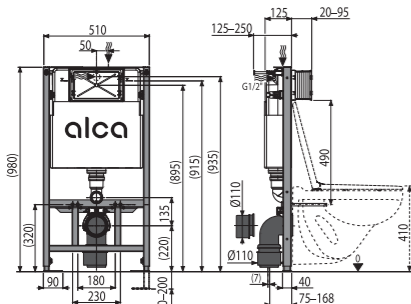


Množství (balení)	1 ks
Množství (paleta)	20 ks
Rozměr (balení)	1130×145×520 mm
Hmotnost (balení)	14,707 kg
Malé/velké spláchnutí	2,5–3,5 l/6–9 l
Stavební výška	1120 mm



AM101/1000 Sádromodul

WC modul pro suchou instalaci (do sádkartonu)



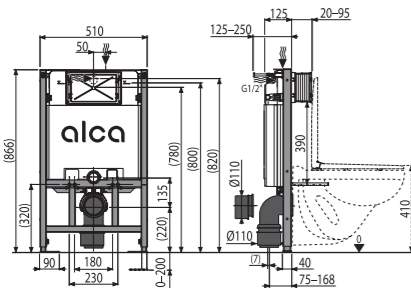
Množství (balení)	1 ks
Množství (paleta)	20 ks
Rozměr (balení)	1130×145×520 mm
Hmotnost (balení)	13,7147 kg
Malé/velké spláchnutí	2,5–3,5 l/6–9 l
Stavební výška	1062 mm



15

AM101/850 Sádromodul

WC modul pro suchou instalaci (do sádkartonu)



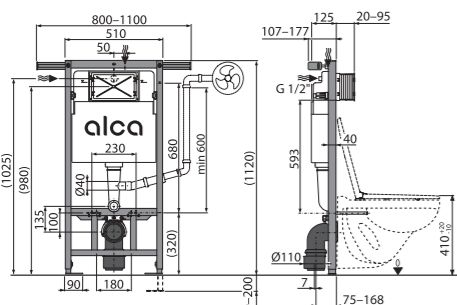
Množství (balení)	1 ks
Množství (paleta)	15 ks
Rozměr (balení)	1130×145×520 mm
Hmotnost (balení)	13,08 kg
Malé/velké spláchnutí	2,5–3,5 l/6–9 l
Stavební výška	866 mm



15

AM102/1120 Jádromodul

WC modul pro suchou instalaci (především při rekonstrukci bytových jader)



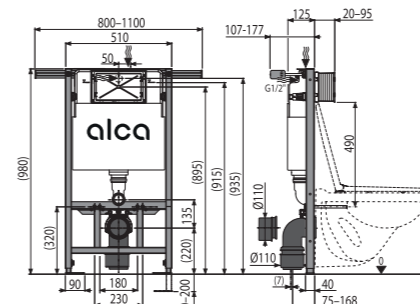
Množství (balení)	1 ks
Množství (paleta)	15 ks
Rozměr (balení)	1130×145×520 mm
Hmotnost (balení)	16,1679 kg
Malé/velké spláchnutí	2,5–3,5 l/6–9 l
Stavební výška	1120 mm



15

AM102/1000 Jádromodul

WC modul pro suchou instalaci (především při rekonstrukci bytových jader)



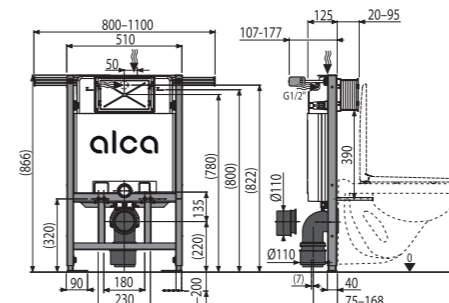
Množství (balení)	1 ks
Množství (paleta)	15 ks
Rozměr (balení)	1130×145×520 mm
Hmotnost (balení)	15,9829 kg
Malé/velké spláchnutí	2,5–3,5 l/6–9 l
Stavební výška	980 mm



15

AM102/850 Jádromodul

WC modul pro suchou instalaci (především při rekonstrukci bytových jader)



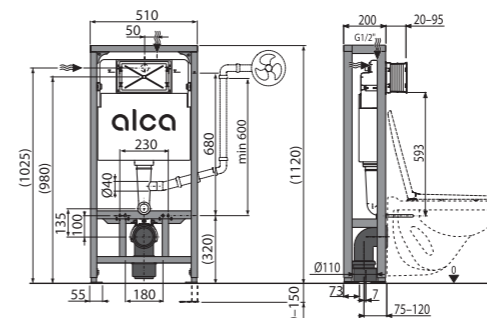
Množství (balení)	1 ks
Množství (paleta)	15 ks
Rozměr (balení)	1130×145×520 mm
Hmotnost (balení)	15,6493 kg
Malé/velké spláchnutí	2,5–3,5 l/6–9 l
Stavební výška	866 mm



15

AM116/1120 Solomodul

WC modul pro suchou instalaci (do prostoru), samostatný



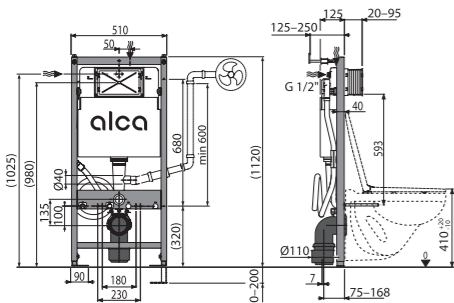
Množství (balení)	1 ks
Množství (paleta)	12 ks
Rozměr (balení)	1195×220×525 mm
Hmotnost (balení)	20,8917 kg
Malé/velké spláchnutí	2,5–3,5 l/6–9 l
Stavební výška	1120 mm



15

AM120/1120 Sádromodul

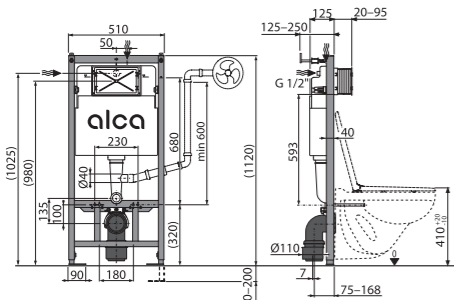
WC modul pro toaletu s bidetovací funkcí



Množství (balení)	1 ks
Množství (paleta)	15 ks
Rozměr (balení)	1130×520×145 mm
Hmotnost (balení)	14,1511 kg
Malé/velké spláchnutí	2,5–3,5 l/6–9 l
Stavební výška	1120 mm

**AM121/1120 Sádromodul**

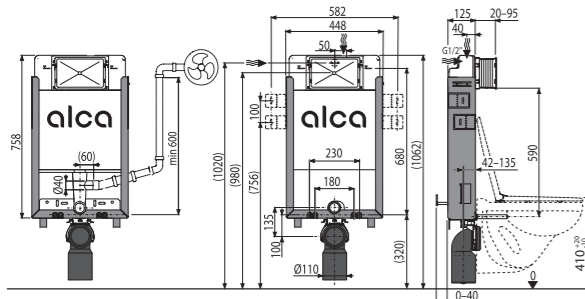
WC modul s integrovanou funkcí hygienického proplachu potrubí



Množství (balení)	1 ks
Množství (paleta)	20 ks
Rozměr (balení)	1130×145×520 mm
Hmotnost (balení)	13,8879 kg
Malé/velké spláchnutí	2,5–3,5 l/6–9 l
Stavební výška	1120 mm

**AM115/1000V Renovmodul**

WC modul s odvětráváním pro zazdivání

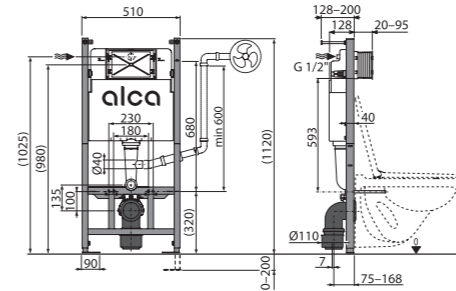


Množství (balení)	1 ks
Množství (paleta)	20 ks
Rozměr (balení)	1045×140×475 mm
Hmotnost (balení)	9,9458 kg
Malé/velké spláchnutí	2,5–3,5 l/6–9 l
Stavební výška	1062 mm

**AM122/1120D Sádromodul**

WC modul pro suchou instalaci (do sádkartonu), dělený rám

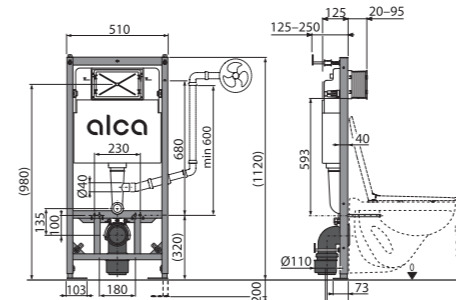
new



Množství (balení)	1 ks
Množství (paleta)	20 ks
Rozměr (balení)	1130×145×520 mm
Hmotnost (balení)	16,4344 kg
Malé/velké spláchnutí	2,5–3,5 l/6–9 l
Stavební výška	1120 mm

**AM101/1120W Sádromodul**

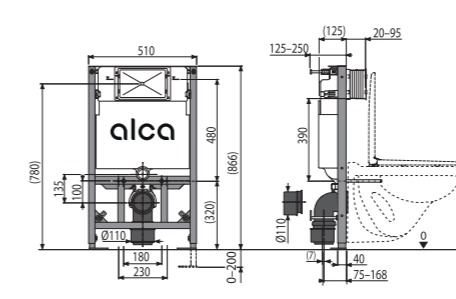
WC modul pro suchou instalaci (do sádkartonu)



Množství (balení)	1 ks
Množství (paleta)	15 ks
Rozměr (balení)	1130×145×520 mm
Hmotnost (balení)	14,3208 kg
Malé/velké spláchnutí	2,5–3,5 l/6–9 l
Stavební výška	1120 mm

**AM101/850W Sádromodul**

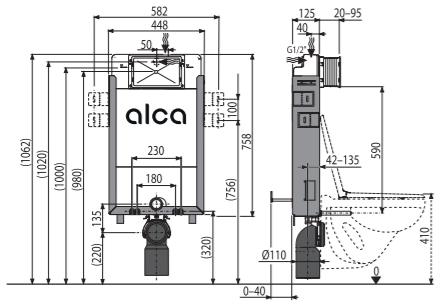
WC modul pro suchou instalaci (do sádkartonu)



Množství (balení)	1 ks
Množství (paleta)	15 ks
Rozměr (balení)	1130×145×520 mm
Hmotnost (balení)	14,0995 kg
Malé/velké spláchnutí	2,5–3,5 l/6–9 l
Stavební výška	866 mm



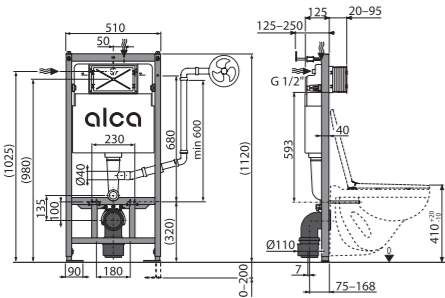
AM115/1000E Renovomodul
WC modul Ecology pro zazdivání



Množství (balení)	1 ks
Množství (paleta)	20 ks
Rozměr (balení)	1045×140×475 mm
Hmotnost (balení)	9,8327 kg
Malé/velké spláchnutí	2-4 l/3,5-6 l
Stavební výška	1062 mm



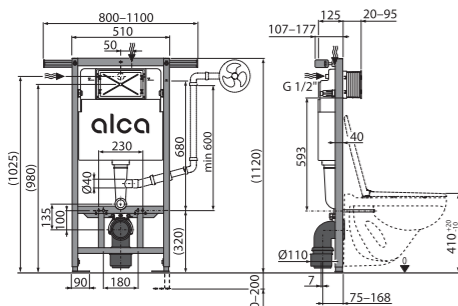
AM101/1120E Sádromodul
WC modul Ecology pro suchou instalaci (do sádkartonu)



Množství (balení)	1 ks
Množství (paleta)	15 ks
Rozměr (balení)	1130×145×520 mm
Hmotnost (balení)	13,6405 kg
Malé/velké spláchnutí	2-4 l/3,5-6 l
Stavební výška	1120 mm



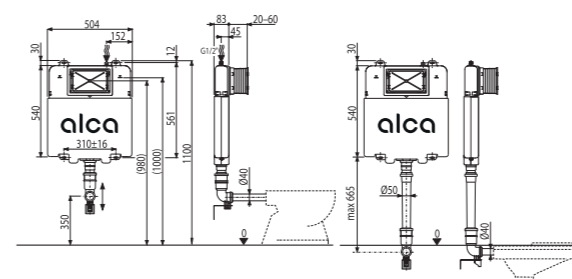
AM102/1120E Jádromodul
WC modul Ecology pro suchou instalaci (především při rekonstrukci bytových jader)



Množství (balení)	1 ks
Množství (paleta)	15 ks
Rozměr (balení)	1130×145×520 mm
Hmotnost (balení)	16,2582 kg
Malé/velké spláchnutí	2-4 l/3,5-6 l
Stavební výška	1120 mm



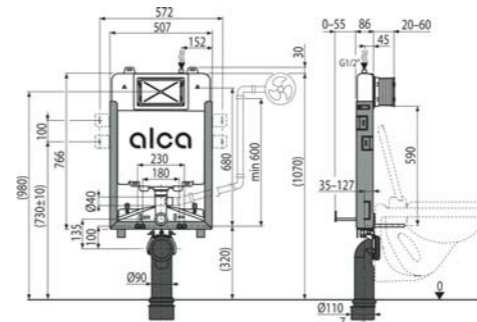
AM1112 Basicmodul Slim
WC nádrž pro zazdivání



Množství (balení)	1 ks
Množství (paleta)	25 ks
Rozměr (balení)	965×515×110 mm
Hmotnost (balení)	5,1675 kg
Malé/velké spláchnutí	3 l/6 l
Stavební výška	1100 mm



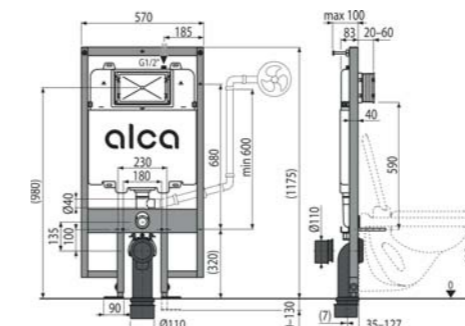
AM1115/1000 Renovomodul Slim
WC modul pro zazdivání



Množství (balení)	1 ks
Množství (paleta)	20 ks
Rozměr (balení)	1086×528×145 mm
Hmotnost (balení)	9,9544 kg
Malé/velké spláchnutí	3 l/6 l
Stavební výška	1070 mm



AM1101/1200 Sádromodul Slim
WC modul pro suchou instalaci (do sádkartonu)

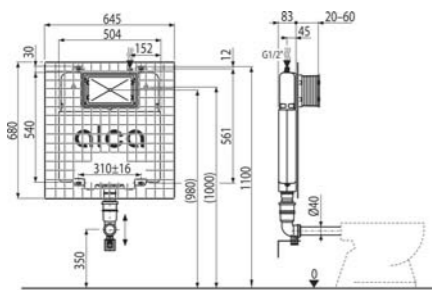


Množství (balení)	1 ks
Množství (paleta)	15 ks
Rozměr (balení)	1210×140×590 mm
Hmotnost (balení)	16,0926 kg
Malé/velké spláchnutí	3 l/6 l
Stavební výška	1175 mm

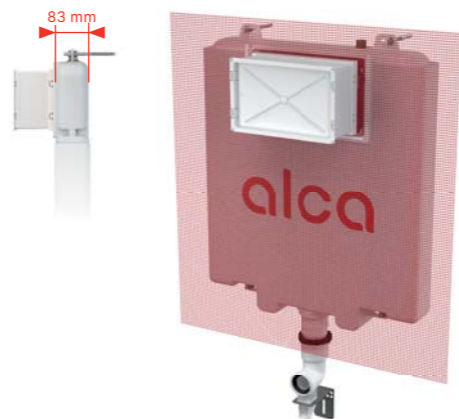


AM112P Basicmodul Slim

WC nádrž pro zazdivání s perlínkou

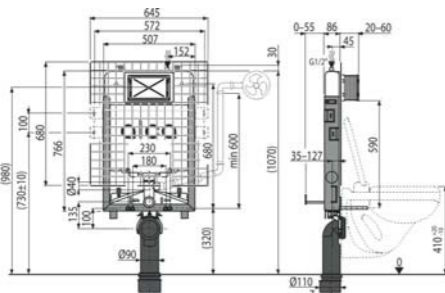


Množství (balení)	1 ks
Množství (paleta)	25 ks
Rozměr (balení)	965×515×110 mm
Hmotnost (balení)	5,1821 kg
Malé/velké spláchnutí	3 l/6 l
Stavební výška	1100 mm



AM115P/1000 Renovmodul Slim

WC modul pro zazdivání s perlínkou

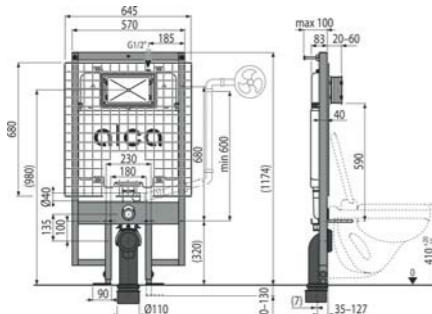


Množství (balení)	1 ks
Množství (paleta)	20 ks
Rozměr (balení)	1086×528×145 mm
Hmotnost (balení)	10,7379 kg
Malé/velké spláchnutí	3 l/6 l
Stavební výška	1070 mm



AM110P/1200 Sádromodul Slim

WC modul pro suchou instalaci (do sádkartonu) s perlínkou

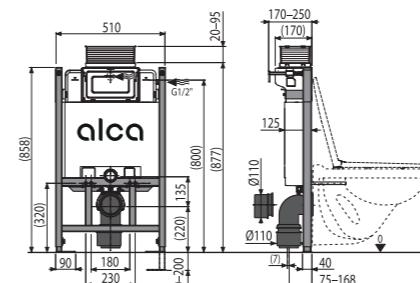


Množství (balení)	1 ks
Množství (paleta)	15 ks
Rozměr (balení)	1210×140×590 mm
Hmotnost (balení)	15,215 kg
Malé/velké spláchnutí	3 l/6 l
Stavební výška	1175 mm



AM118/850 Sádromodul

WC modul pro suchou instalaci (do sádkartonu) s ovládáním shora nebo zepředu

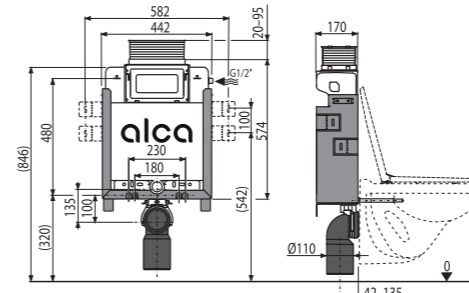


Množství (balení)	1 ks
Množství (paleta)	16 ks
Rozměr (balení)	998×526×178 mm
Hmotnost (balení)	13,2526 kg
Malé/velké spláchnutí	2,5–3,5 l/6–9 l
Stavební výška	858 mm



AM119/850 Renovmodul

WC modul pro zazdivání s ovládáním shora nebo zepředu

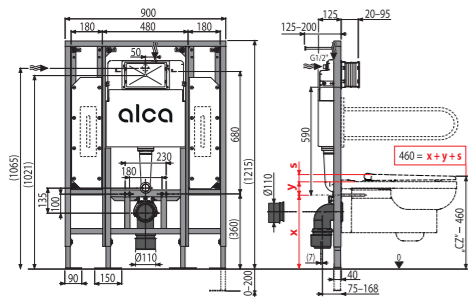


Množství (balení)	1 ks
Množství (paleta)	16 ks
Rozměr (balení)	1040×465×180 mm
Hmotnost (balení)	10,5605 kg
Malé/velké spláchnutí	2,5–3,5 l/6–9 l
Stavební výška	862 mm



AM101/1300H Sádromodul

WC modul pro suchou instalaci (do sádkartonu) – pro osoby se sníženou schopností pohybu

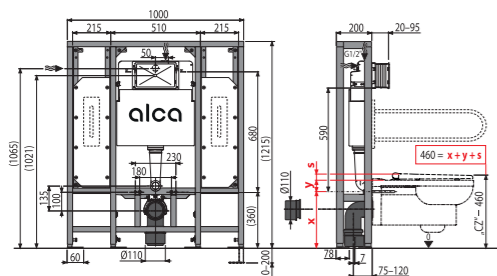


Množství (balení)	1 ks
Množství (paleta)	5 ks
Rozměr (balení)	1195×935×145 mm
Hmotnost (balení)	32,6599 kg
Malé/velké spláchnutí	2,5–3,5 l/6–9 l
Stavební výška	1274 mm



AM116/1300H Solomodul

WC modul pro suchou instalaci (do prostoru), samostojící – pro osoby se sníženou schopností pohybu

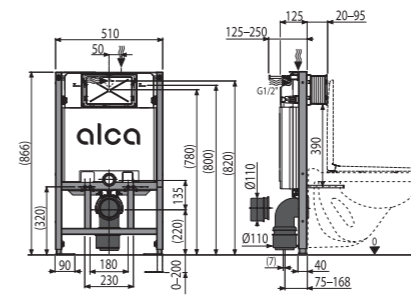


Množství (balení)	1 ks
Množství (paleta)	5 ks
Rozměr (balení)	1010×1285×210 mm
Hmotnost (balení)	46,0403 kg
Malé/velké spláchnutí	2,5–3,5 l/6–9 l
Stavební výška	1274 mm



AM101/850-0005 WRAS

WC modul pro suchou instalaci (do sádkartonu)

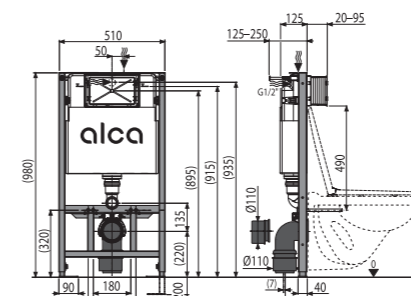


Množství (balení)	1 ks
Množství (paleta)	15 ks
Rozměr (balení)	1130×145×520 mm
Hmotnost (balení)	13,08 kg
Malé/velké spláchnutí	2,5–3,5 l/6–9 l
Stavební výška	866 mm



AM101/1000-0005 WRAS

WC modul pro suchou instalaci (do sádkartonu)

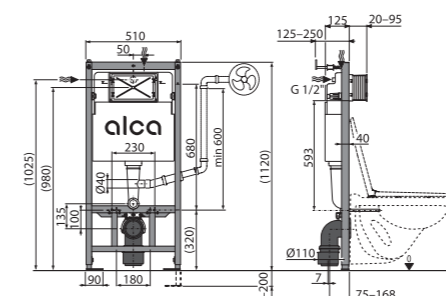


Množství (balení)	1 ks
Množství (paleta)	20 ks
Rozměr (balení)	1130×145×520 mm
Hmotnost (balení)	13,7147 kg
Malé/velké spláchnutí	2,5–3,5 l/6–9 l
Stavební výška	1062 mm



AM101/1120-0005 WRAS

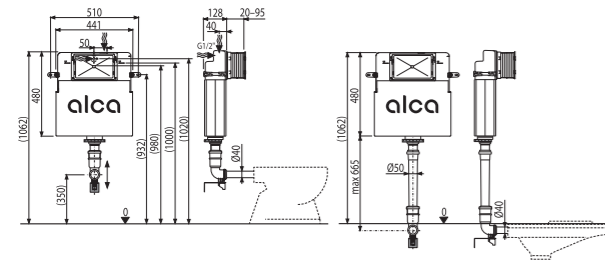
WC modul pro suchou instalaci (do sádkartonu)



Množství (balení)	1 ks
Množství (paleta)	20 ks
Rozměr (balení)	1130×145×520 mm
Hmotnost (balení)	13,8593 kg
Malé/velké spláchnutí	2,5–3,5 l/6–9 l
Stavební výška	1120 mm



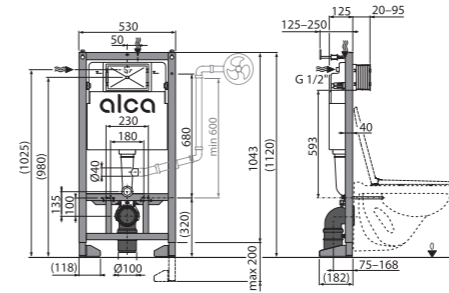
AM112-0005 WRAS
WC nádrž pro zazdívání



Množství (balení)	1 ks
Množství (paleta)	20 ks
Rozměr (balení)	1050×480×140 mm
Hmotnost (balení)	4,8719 kg
Malé/velké spláchnutí	2,5–3,5 l/6–9 l
Stavební výška	1062 mm



AM123/1120E new
WC modul pro suchou instalaci (do sádkartonu), samostojící

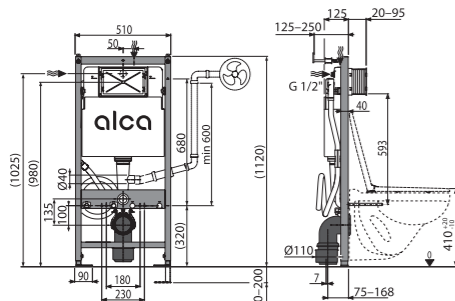


Množství (balení)	1 ks
Množství (paleta)	20 ks
Rozměr (balení)	1138×547×146 mm
Hmotnost (balení)	19,4145 kg
Malé/velké spláchnutí	2,5–3,5 l/6–9 l
Stavební výška	1120 mm



Předstěnové
nástěnné systémy

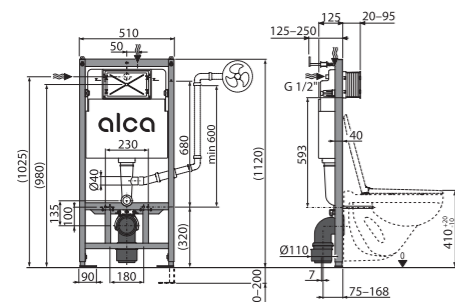
AM120/1120-0005 WRAS
WC modul pro toaletu s bidetovací funkcí



Množství (balení)	1 ks
Množství (paleta)	15 ks
Rozměr (balení)	1130×520×145 mm
Hmotnost (balení)	14,1511 kg
Malé/velké spláchnutí	2,5–3,5 l/6–9 l
Stavební výška	1120 mm



AM101/1120-0006 KIWA
WC modul pro suchou instalaci (do sádkartonu)



Množství (balení)	1 ks
Množství (paleta)	20 ks
Rozměr (balení)	1130×145×520 mm
Hmotnost (balení)	13,8593 kg
Malé/velké spláchnutí	2,5–3,5 l/6–9 l
Stavební výška	1120 mm



WC SOLID

WC závěsné + WC sedátko SLIM SOFTC-LOSE, Duroplast



Množství (balení)	1 ks
Množství (paleta)	16 ks
Materiál	keramika

WC AURA

WC závěsné

new



Množství (balení)	1 ks
Množství (paleta)	12 ks
Materiál	keramika

WS AURA

Výlevka s mřížkou

new



Množství (balení)	1 ks
Množství (paleta)	12 ks
Materiál	keramika

WC Alca MEDIC

WC závěsné pro osoby se sníženou schopností pohybu



Množství (balení)	1 ks
Množství (paleta)	6 ks
Materiál	keramika

WC RIMFLOW

WC závěsné



Množství (balení)	1 ks
Množství (paleta)	12 ks
Materiál	keramika

P128

Ventilátor pro WC moduly s odvětráváním



Množství (balení)	7 ks
Množství (paleta)	112 ks
Materiál	plast

P115

Regulátor rychlosti průtoku vody



Množství (balení)	100 ks
Množství (paleta)	3200 ks
Materiál	polypropylen

M9006

Koleno odpadu k závěsnému WC, flexi, WC, 90 mm × 90–110 mm, délka 450 mm, PP, bílá



Množství (balení)	25 ks
Množství (paleta)	400 ks
Materiál	polypropylen

P103

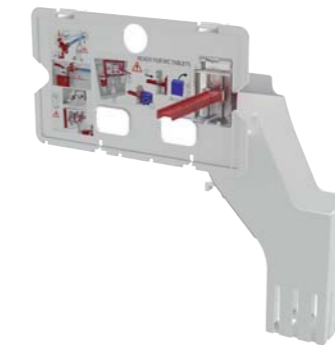
Konzola přívodu vody G1/2"



Množství (balení)	1 ks
Množství (paleta)	- ks
Materiál	mosaz, kov ošetřený práškovou barvou

P169

Sada pro vhazování WC tablet



Množství (balení)	24 ks
Množství (paleta)	672 ks
Materiál	plast

M906

Koleno odpadu 90° k závěsnému WC, redukce DN 90 × DN 110, délka 205 mm, PE, černá



Množství (balení)	20 ks
Množství (paleta)	320 ks
Materiál	polyethylen

M908

Koleno odpadu 90° k závěsnému WC, DN 90 × DN 90, délka 200 mm, PE, černá



Množství (balení)	20 ks
Množství (paleta)	320 ks
Materiál	polyethylen

M907

Redukce odpadu k závěsnému WC, excentrická 7 mm, DN 90 × DN 110, délka 98 mm, PE, černá



Množství (balení)	60 ks
Množství (paleta)	960 ks
Materiál	polyethylen

M909

Spojovací dvojité koleno 90° k závěsnému WC, redukce 2×DN 90 × DN 110, délka 253 mm, PE, černá



Množství (balení)	10 ks
Množství (paleta)	160 ks
Materiál	polyethylen

M968

Koleno odpadu 90° k závěsnému WC, Slim, DN 90 x DN 90, délka 285 mm, PE, černá



Množství (balení)	20 ks
Množství (paleta)	320 ks
Materiál	polyethylen

M900

Připojovací sada k závěsnému WC se závitovými tyčemi, DN 90, délka 200 mm, PP, bílá



Množství (balení)	15 ks
Množství (paleta)	240 ks
Materiál	polypropylen, pozink

M9000

Připojovací sada k závěsnému WC se závitovými tyčemi, prodloužená, DN 90, délka 300 mm, PE, bílá



Množství (balení)	15 ks
Množství (paleta)	240 ks
Materiál	polypropylen, pozink

M9001

Prodlužovací díl k závěsnému WC s vrapovou vložkou, Ø 45 mm, délka 300 mm, PP, černá



Množství (balení)	- ks
Množství (paleta)	- ks
Materiál	polypropylen

M147

Prodlužovací díl k závěsnému WC, Ø 45 mm, délka 300 mm, PP, černá



Množství (balení)	75 ks
Množství (paleta)	2100 ks
Materiál	polypropylen

M148

Prodlužovací díl k závěsnému WC, DN 90, délka 300 mm, PE, černá



Množství (balení)	15 ks
Množství (paleta)	240 ks
Materiál	polypropylen

M900K-DN90

Připojovací sada k závěsnému WC, DN 90, délka 200 mm, PE, chrom



Množství (balení)	15 ks
Množství (paleta)	240 ks
Materiál	polyethylen, pozink

M900K-DN110

Připojovací sada k závěsnému WC, DN 110, délka 200 mm, PE, chrom



Množství (balení)	25 ks
Množství (paleta)	400 ks
Materiál	polyethylen, pozink

M9000K-DN90

Připojovací sada k závěsnému WC, DN 90, délka 300 mm, PE, chrom



Množství (balení)	15 ks
Množství (paleta)	240 ks
Materiál	polyethylen, pozink

M9000K-DN110

Připojovací sada k závěsnému WC, DN 110, délka 300 mm, PE, chrom



Množství (balení)	15 ks
Množství (paleta)	240 ks
Materiál	polyethylen, pozink

M902

Prodloužené dopojení k závěsnému WC, DN 90, délka 200 mm, PE, černá



Množství (balení)	20 ks
Množství (paleta)	320 ks
Materiál	polypropylen

M918

Adaptér pro upevnění do rohu



Množství (balení)	40 ks
Množství (paleta)	1120 ks
Materiál	plast, pozink, nerez

M90

Nohy k WC modulům



Množství (balení)	1 ks
Množství (paleta)	- ks
Materiál	kov ošetřený práškovou barvou

M900KE-DN90

Připojovací sada k závěsnému WC se závitovými tyčemi, excentrická 25 mm, DN 90, délka 215 mm, PE, bílá



Množství (balení)	15 ks
Množství (paleta)	240 ks
Materiál	polyethylen, pozink

M900KE-DN110

Připojovací sada k závěsnému WC se závitovými tyčemi, excentrická 25 mm, DN 110, délka 215 mm, PE, bílá



Množství (balení)	10 ks
Množství (paleta)	160 ks
Materiál	polyethylen, pozink

M901

Dopojení k závěsnému WC s vrapovou vložkou, Ø 45 mm, délka 200 mm, PP, černá



Množství (balení)	50 ks
Množství (paleta)	800 ks
Materiál	polypropylen

P118

Prodloužené nohy k WC modulům



Množství (balení)	1 ks
Množství (paleta)	- ks
Materiál	kov ošetřený práškovou barvou

P192

Připojovací set pro toaletu nebo sedátko s bidetovací funkcí



Množství (balení)	1 ks
Množství (paleta)	- ks
Materiál	nerez, mosaz, plast

P193

Připojovací nástěnka pro toaletu nebo sedátko s bidetovací funkcí



Množství (balení)	1 ks
Množství (paleta)	- ks
Materiál	nerezová ocel s povrchovou úpravou černá-mat

M976

Konzola pro upevnění do stěny, 2 ks

new



Množství (balení)	15 ks
Množství (paleta)	420 ks
Materiál	pozink

V0285-ND

Těsnění 64×30×2 mm, silikon

new



Množství (balení)	1000 ks
Množství (paleta)	- ks
Materiál	silikon

V0015-ND

Těsnění 64×30×2 mm



Množství (balení)	1 ks
Množství (paleta)	- ks
Materiál	pryž

M91

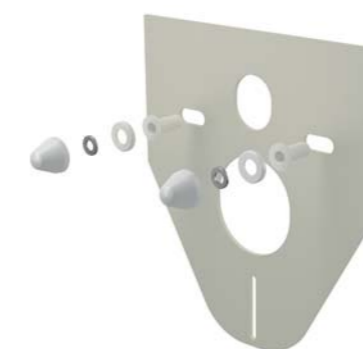
Izolační deska pro závěsné WC a bidet



Množství (balení)	150 ks
Množství (paleta)	600 ks
Materiál	XPLE

M910

Izolační deska pro závěsné WC a bidet s příslušenstvím a krytkou (bílá)



Množství (balení)	50 ks
Množství (paleta)	800 ks
Materiál	XPLE

M910CR

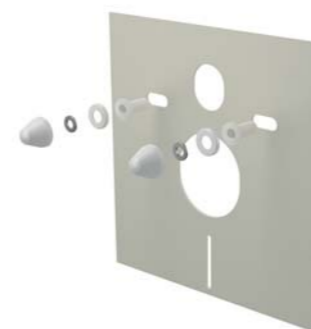
Izolační deska pro závěsné WC a bidet s příslušenstvím a krytkou (chrom)



Množství (balení)	50 ks
Množství (paleta)	800 ks
Materiál	XPLE

M930

Izolační deska pro závěsné WC a bidet s příslušenstvím a krytkou (bílá)



Množství (balení)	50 ks
Množství (paleta)	800 ks
Materiál	XPLE

M930CR

Izolační deska pro závěsné WC a bidet s příslušenstvím a krytkou (chrom)



Množství (balení)	50 ks
Množství (paleta)	800 ks
Materiál	XPLE

M920

Izolační deska pro stojící WC a bidet



Množství (balení)	150 ks
Množství (paleta)	600 ks
Materiál	XPLE

M940

Izolační deska pro závěsné umyvadlo



Množství (balení)	100 ks
Množství (paleta)	600 ks
Materiál	XPLE

M950

Izolační deska pro závěsný pisoár



Množství (balení)	60 ks
Množství (paleta)	240 ks
Materiál	XPLE

PŘEHLED WC MODULŮ

Kód	Pro zazdívání	Do sádkartonu	Pro dřevěné konstrukce	Ecology	Odvětrávání	Slim	Ovládání shora	Pro osoby se sníženou hybností	Samostatně stojící / před nosnou zdí	Dávkovač WC tablet
WC nádrž pro zazdívání										
AM112	●			●						●
AM1112	●					●				
Alcamodul										
AM100/1000	●			●						●
AM100/1000E	●			●						●
AM100/850	●									●
Sádkromodul										
AM101/1000	○	●		●						●
AM101/1120	○	●		●	●					●
AM101/1120E	○	●		●	●					●
AM101/1120F	○	●		●	●					●
AM101/1120W			●	●	●					●
AM101/1300H	○	●		●	●			●		●
AM101/850	○	●								●
AM1101/1200	○	●			●	●				●
AM118/850	○	●					●			●
AM101/850W			●	●						●
AM120/1120	○	●		●	●					●
AM121/1120	○	●			●					●
AM122/1120D	○	●			●					●
AM123/1120E	○	●		●	●			●		●
AS101		●		●	●					●
AS120		●		●	●					●
Jádromodul										
AM102/1000	○	●		●						●
AM102/1120	○	●		●	●					●
AM102/1120E	○	●		●	●					●
AM102/850	○	●								●
Renovomodul										
AM115/1000	●			●						●
AM115/1000E	●			●						●
AM115/1000V	●			●	●					●
AM115/1000	●				●	●				●
AM119/850	●						●			●
Solomodul										
AM116/1120	○	●		●	●				●	●
AM116/1300H	○	●		●	●			●	●	●
Medic Assistant										
AM101/1500L					●			●	●	


- základní použití
- lze i zazdít
- lze snadno přestavět na variantu Ecology pomocí výměny vypouštěcího ventilu A06E

Inovace montážních ráků

 **NOVÁ VÝŠKA 1120 mm**

 **SJEDNOCENÁ ŠÍŘKA 510 mm**

- Vyrobeno v České republice
- Bezkonkurenční záruka na trhu 15 let
- Dostupnost náhradních dílů 25 let



SOUPRAVA PRO UPEVNĚNÍ DO STĚNY EASY LOCK
Rychlejší a jednodušší instalace
Nové konstrukční řešení umožňuje jednoduché uchycení rámu ke zdi za poloviční dobu.
Přesné nastavení
Možnost dodatečného nastavení optimální polohy z přední části rámu pomocí imbusového klíče.

MONTÁŽ PŘÍČEK ZE ZADNÍ STRANY
Rychlejší instalace díky stavitelným příčkám

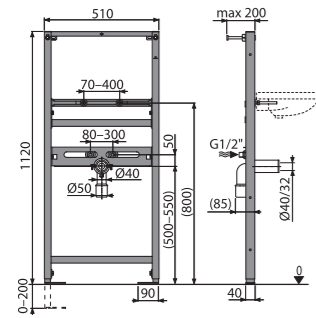
ARETACE POLOHY PŘÍČKY
Zafixování polohy pomocí zámku

MONTÁŽ PISOÁRŮ SE SKRYTÝM PŘIPOJENÍM
Stačí jen otočit větší pozinkovanou konzolu o 180° a upevnit ji jako první v pořadí shora.
Postup je detailně zobrazen v instalačním návodu.

BRZDA KOTVICÍCH NOH
Brzdý systém, který umožňuje jednoduše nastavit jeho potřebnou stavební výšku, a teprve poté dotažením zajistit konečnou fixaci.

VARIABILITA PRŮMĚRU ODPADNÍHO KOLENE
Odpadní koleno s dopojením na sifon DN32/DN40, na odpad DN40/DN50
Platí pro rámy A104, A105

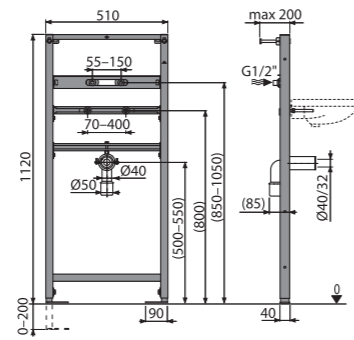
A104/1120
Montážní rám pro umyvadlo



Množství (balení)	1 ks
Množství (paleta)	30 ks
Rozměr (balení)	1125×515×75 mm
Hmotnost (balení)	8,2629 kg
Stavební výška	1120 mm



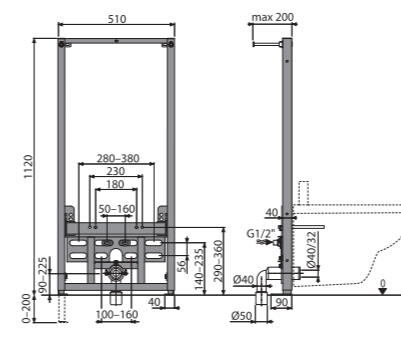
A104A/1120
Montážní rám pro umyvadlo a baterii



Množství (balení)	1 ks
Množství (paleta)	30 ks
Rozměr (balení)	1125×515×75 mm
Hmotnost (balení)	9,0631 kg
Stavební výška	1120 mm



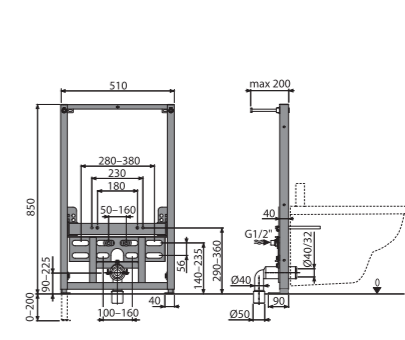
A105/1120
Montážní rám pro bidet



Množství (balení)	1 ks
Množství (paleta)	20 ks
Rozměr (balení)	1125×515×75 mm
Hmotnost (balení)	12,0453 kg
Stavební výška	1120 mm



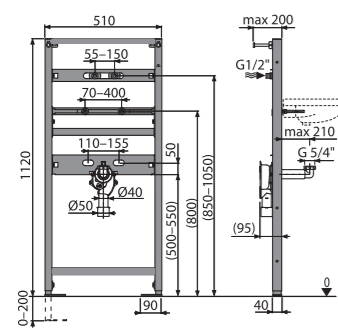
A105/850
Montážní rám pro bidet



Množství (balení)	1 ks
Množství (paleta)	20 ks
Rozměr (balení)	1125×515×75 mm
Hmotnost (balení)	11,0362 kg
Stavební výška	850 mm



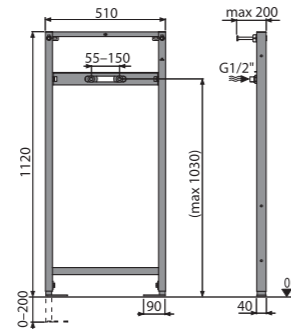
A104AVS/1120
Montážní rám pro umyvadlo a baterii s vestavěným sifonem



Množství (balení)	1 ks
Množství (paleta)	30 ks
Rozměr (balení)	1125×515×75 mm
Hmotnost (balení)	9,4664 kg
Stavební výška	1120 mm



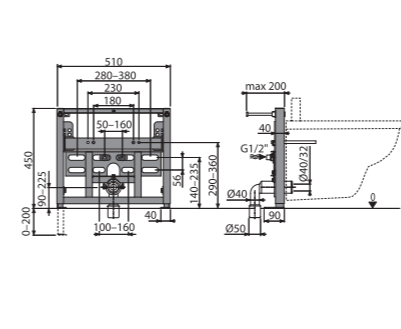
A104B/1120
Montážní rám pro baterii



Množství (balení)	1 ks
Množství (paleta)	30 ks
Rozměr (balení)	1125×515×75 mm
Hmotnost (balení)	7,2297 kg
Stavební výška	1120 mm



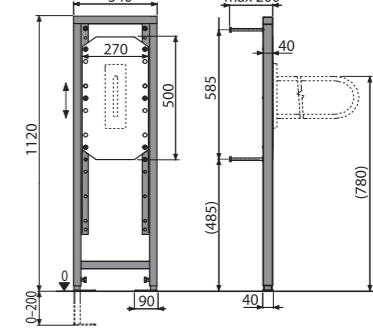
A105/450
Montážní rám pro bidet



Množství (balení)	1 ks
Množství (paleta)	20 ks
Rozměr (balení)	450×513×80 mm
Hmotnost (balení)	9,5662 kg
Stavební výška	450 mm



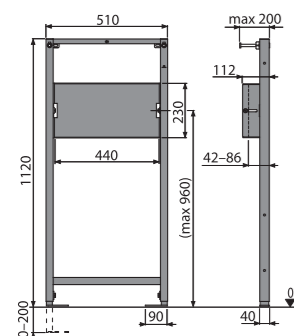
A106/1120
Montážní rám pro madlo



Množství (balení)	1 ks
Množství (paleta)	30 ks
Rozměr (balení)	1126×340×78 mm
Hmotnost (balení)	11,1351 kg
Stavební výška	1120 mm



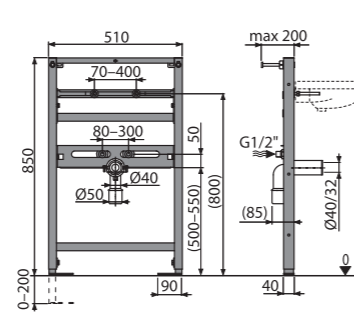
A104PB/1120
Montážní rám pro podomítkovou baterii



Množství (balení)	1 ks
Množství (paleta)	30 ks
Rozměr (balení)	1125×515×75 mm
Hmotnost (balení)	7,7442 kg
Stavební výška	1120 mm



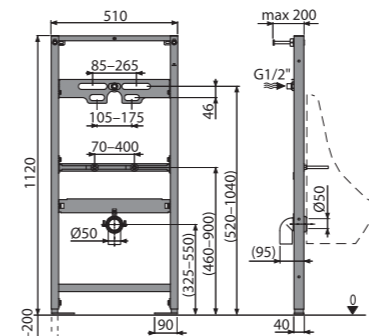
A104/850
Montážní rám pro umyvadlo



Množství (balení)	1 ks
Množství (paleta)	30 ks
Rozměr (balení)	1125×515×75 mm
Hmotnost (balení)	7,3981 kg
Stavební výška	850 mm



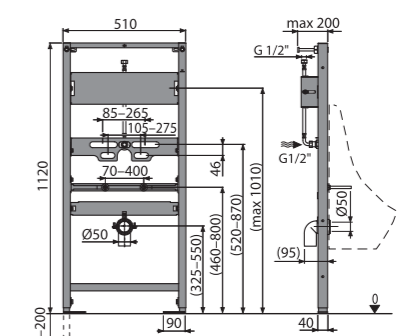
A107/1120
Montážní rám pro pisoár



Množství (balení)	1 ks
Množství (paleta)	30 ks
Rozměr (balení)	1125×515×75 mm
Hmotnost (balení)	8,744 kg
Stavební výška	1120 mm



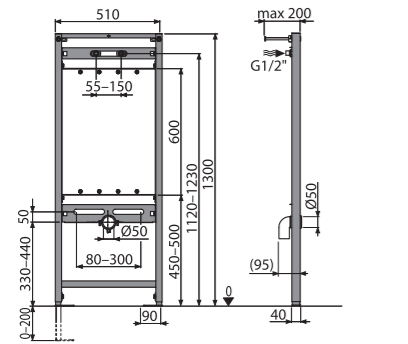
A107S/1120
Montážní rám pro pisoár a senzor



Množství (balení)	1 ks
Množství (paleta)	30 ks
Rozměr (balení)	1125×515×75 mm
Hmotnost (balení)	9,9772 kg
Stavební výška	1120 mm



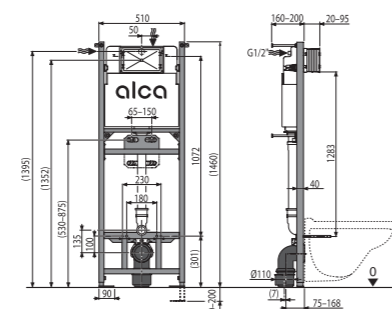
A108/1300
Montážní rám pro výlevku a baterii



Množství (balení)	1 ks
Množství (paleta)	30 ks
Rozměr (balení)	1300×510×65 mm
Hmotnost (balení)	6,1447 kg
Stavební výška	1300 mm



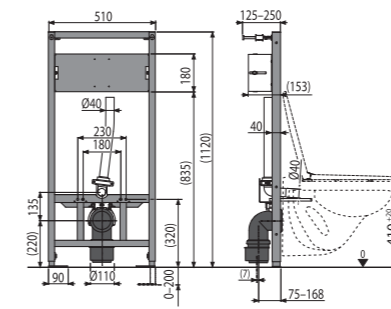
A108F/1500
Montážní rám s nádržkou pro výlevku s odpadem DN90/110 a baterii



Množství (balení)	1 ks
Množství (paleta)	10 ks
Rozměr (balení)	1460×530×155 mm
Hmotnost (balení)	17,3481 kg
Stavební výška	1460 mm



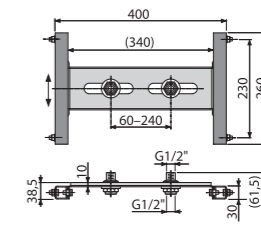
A114S/1120
Montážní rám pro závěsné WC a senzor



Množství (balení)	1 ks
Množství (paleta)	15 ks
Rozměr (balení)	1125×515×75 mm
Hmotnost (balení)	12,9341 kg
Stavební výška	1120 mm



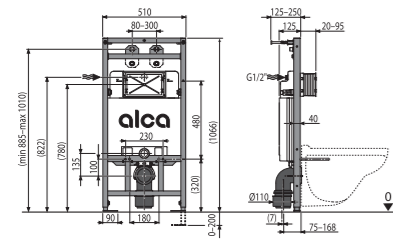
A117B
Montážní rám do sádkartonové konstrukce pro baterii



Množství (balení)	20 ks
Množství (paleta)	160 ks
Rozměr (balení)	370×80×140 mm
Hmotnost (balení)	1,9108 kg
Stavební výška	- mm



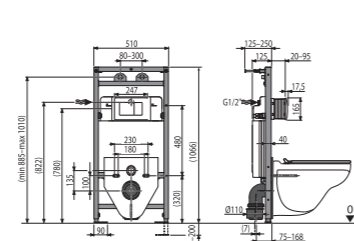
A108F/1100
Montážní rám s nádržkou pro výlevku s odpadem DN90/110 a baterii



Množství (balení)	1 ks
Množství (paleta)	15 ks
Rozměr (balení)	1107×515×139 mm
Hmotnost (balení)	15,8606 kg
Stavební výška	1067 mm



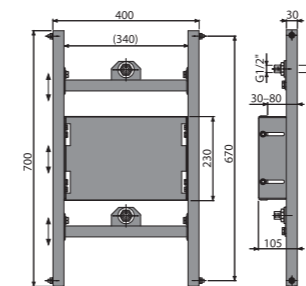
A108F 5:1 SET-01
Set montážního rámu, výlevky, izolační desky, mřížky a ovládacího tlačítka



Množství (balení)	1 ks
Množství (paleta)	- ks
Rozměr (balení)	1195×530×145, 640×390×440 mm
Hmotnost (balení)	31,6522 kg
Stavební výška	1066 mm



A117PB
Montážní rám do sádkartonové konstrukce pro podomítkovou baterii



Množství (balení)	1 ks
Množství (paleta)	40 ks
Rozměr (balení)	800×133×470 mm
Hmotnost (balení)	6,3274 kg
Stavební výška	- mm

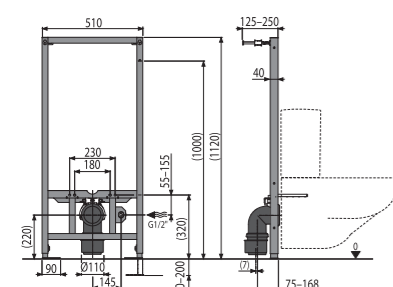


M972
Koleno odpadu DN50/40



Množství (balení)	1 ks
Množství (paleta)	- ks
Rozměr (kus)	190×170×5 mm
Hmotnost (balení)	0,122 kg

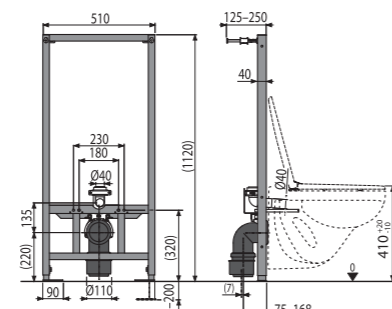
A113/1120
Montážní rám pro závěsné WC kombi



Množství (balení)	1 ks
Množství (paleta)	15 ks
Rozměr (balení)	1158×515×140 mm
Hmotnost (balení)	11,1245 kg
Stavební výška	1120 mm



A114/1120
Montážní rám pro závěsné WC



Množství (balení)	1 ks
Množství (paleta)	15 ks
Rozměr (balení)	1158×515×140 mm
Hmotnost (balení)	11,1019 kg
Stavební výška	1120 mm



Ovládací tlačítka a senzory

Ovládací tlačítka pro WC moduly	46
Basic – základní řada	48
Thin – designová řada	48
Flat – prémiová řada	49
Special	50



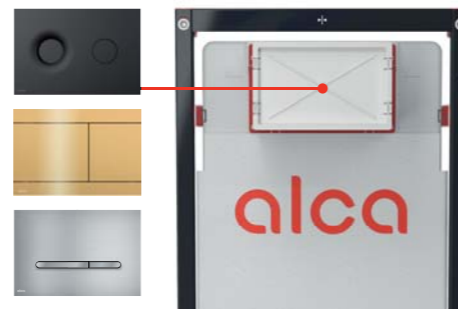
Ovládací tlačítka pro WC moduly

Exkluzivita WC tlačítek spočívá v precizním zpracování, inovativním vývoji a využití nejmodernějších technologií, díky čemuž nabízí širokou škálu barevných provedení, která se snadno sladí s jakýmkoli interiérem. Tlačítka jsou rozdělena do čtyř řad: Basic, Thin, Flat a Special. Základní řada Basic splňuje vysoké nároky každodenního používání, a to díky dlouhé životnosti, stálé barevnosti a snadné údržbě. Modely Thin vynikají plochým profilem, který vystupuje nad obklad jen pět milimetrů. Prémiová řada Flat přináší do koupelen ušlechtilé materiály, jako jsou nerez, mosaz, hliník nebo české sklo. Speciální řada nabízí moderní a hygienická řešení, jako jsou splachovací tlačítka s bezdotykovými senzory, oddáleným ovládním nebo zvýšenou odolností, která jsou vhodná pro každou koupelnu nebo prostor.

100%

Kompatibilita s WC moduly Alca

Ovládací tlačítka Alca jsou plně kompatibilní se všemi typy WC modulů Alca. Experimentujte ve vaší koupelně s tvary, materiály i barvami.



Vyklápění

Pro pohodlnější doplňování WC tablet je převážná většina tlačítek vybavena systémem vyklápění. Ten umožňuje tlačítko bez použití jakéhokoliv nářadí jednoduše odklopit, vhodit tabletu do dávkovače tablet a tlačítko nasadit zpět.



Anti-fingerprint

Povrch ovládacích tlačítek je opatřen speciální ochrannou vrstvou, na které nezůstávají otisky prstů. Kromě estetické funkce má tato úprava i další výhody. Tlačítka nemusí být tak často ošetřována, čímž se výrazně zvyšuje jejich životnost.



Antibakteriální úprava

Vybraná tlačítka v provedení černá-mat, bílá-mat a Individual mají antibakteriální úpravu. Horní průhledný lak obsahuje nanočástice stříbra, které mají antibakteriální schopnosti a brání rozšiřování nežádoucích mikroorganismů na povrchu tlačítka.

Tlačítka s antibakteriální úpravou

M72, M272, M278, M372, M1712-8, M1722, M1728-2, M1732, M1876, M1876-1, M1876-7, M1878, M1878-7, M1976, M1976-2, M1978, M1978-7, M57-BR-M, M57-G-M, M57-GM-M, M57-N-M, M57-RG-M, M772, M776, M778, M778-5, M672, M676, M678, M572, M576, M578, MOON-BLACK, FUN-BLACK, FUN-G-B, FUN-GM-B, FUN-N-B, FUN-RG-B, TURN-BLACK



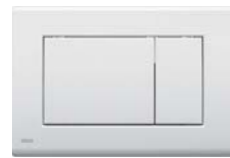
Bezdotykové ovládání

Co stoprocentně zaručí nulový přenos bakterií? Bezdotykové ovládání. Jedním elegantním gestem vyřešíte vše a váš organismus si udrží odstup od kontaktu s bakteriemi.



Basic – základní řada

Basic 2



M270 Bílá-lesk



M271 Chrom-lesk



M272 Chrom-mat



M275 Zlatá-lesk

M278 Černá-mat²⁾

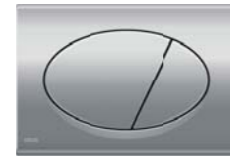
Basic 7



M70 Bílá-lesk



M71 Chrom-lesk



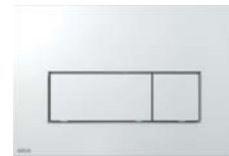
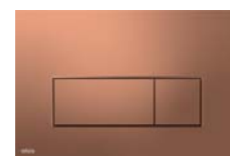
M72 Chrom-mat



M75 Zlatá-lesk

Thin – designová řada

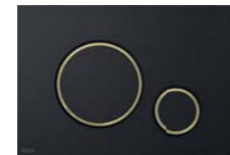
Thin 5

M570 Bílá-lesk¹⁾
M576 Bílá-mat^{1) 2)}M571 Chrom-lesk¹⁾M572 Chrom-mat¹⁾M575 Zlatá-lesk¹⁾M578 Černá-mat^{1) 2)}M57-BR-M BRASS-mat¹⁾M57-G-M GOLD-mat¹⁾M57-RG-M RED GOLD-mat¹⁾M57-N-M NICKEL-mat¹⁾M57-GM-M GUN METAL-mat¹⁾

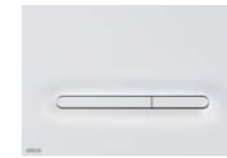
Thin 6

M670 Bílá-lesk¹⁾
M676 Bílá-mat^{1) 2)}M671 Chrom-lesk¹⁾M672 Chrom-mat¹⁾M675 Zlatá-lesk¹⁾M678 Černá-mat^{1) 2)}

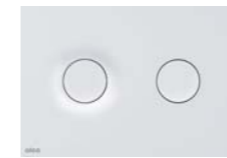
Thin 7

M770 Bílá-lesk/chrom-lesk¹⁾
M776 Bílá-mat/chrom-lesk^{1) 2)}M771 Chrom-lesk/chrom-mat¹⁾
M772 Chrom-mat/chrom-lesk¹⁾M775 Bílá-lesk/zlatá-lesk¹⁾M778-5 Černá-mat/zlatá-lesk^{1) 2)}M778 Černá-mat/chrom-lesk^{1) 2)}

Linka

M1876 Bílá-mat^{1) 2)}M1876-1 Bílá-mat/chrom-lesk^{1) 2)}M1878 Černá-mat^{1) 2)}M1878-7 Černá-mat/zlatá-mat^{1) 2)}

Dot.Dot.

M1976 Bílá-mat^{1) 2)}M1976-2 Bílá-mat/chrom-mat^{1) 2)}M1978 Černá-mat^{1) 2)}M1978-7 Černá-mat/zlatá-mat^{1) 2)}

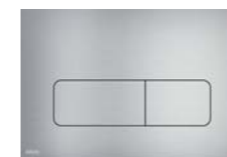
Množství (balení)	25 ks
Množství (paleta)	700 ks
Materiál BASIC, THIN	plast

Flat – prémiová řada

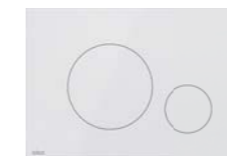
Ray

RAY Alunox-mat¹⁾RAY-GL1200 Sklo-bílá¹⁾RAY-GL1204 Sklo-černá¹⁾

Moon

MOON Alunox-mat¹⁾MOON-WHITE Nerez-bílá lesk¹⁾MOON-BLACK Nerez-černá mat^{1) 2)}MOON-BRASS Mosaz¹⁾

Turn

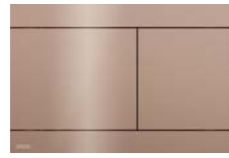
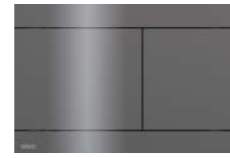
TURN Alunox-mat¹⁾
TURN-INOX Nerez-polo-mat¹⁾TURN-WHITE Nerez-bílá lesk¹⁾TURN-BLACK Nerez-černá mat^{1) 2)}TURN-BRASS Mosaz¹⁾

Fun

FUN Alunox-mat¹⁾
FUN-INOX Nerez-polo-mat¹⁾FUN-WHITE Nerez-bílá lesk¹⁾FUN-BLACK Nerez-černá mat^{1) 2)}FUN-BRASS Mosaz¹⁾

¹⁾ vyklápěcí tlačítko
²⁾ Antibakteriální vrstva

Fun Individual

**FUN-G-P** GOLD-lesk ^{1) 2)}**FUN-RG-P** RED GOLD-lesk ^{1) 2)}**FUN-N-P** NICKEL-lesk ^{1) 2)}**FUN-GM-P** GUN METAL-lesk ^{1) 2)}**AIR** Alunox-mat ¹⁾
AIR-INOX Nerez-polomat ¹⁾**FUN-G-B** GOLD-kartáčovaný mat ^{1) 2)}**FUN-RG-B** RED GOLD-kartáčovaný mat ^{1) 2)}**FUN-N-B** NICKEL-kartáčovaný mat ^{1) 2)}**FUN-GM-B** GUN METAL-kartáčovaný mat ^{1) 2)}**AIR LIGHT** Alunox-mat

Množství (balení)	10 ks
Množství (paleta)	280 ks
Materiál ALUNOX	eloxovaný hliník, ušlechtilá ocel
Materiál INOX	ušlechtilá ocel

Materiál BRASS	mosaz
Materiál GLASS	ušlechtilá ocel, sklo
Materiál INDIVIDUAL	nerez s pohledovou povrchovou úpravou PVD
Materiál AIR	eloxovaný hliník

Special

Night Light

**NIGHT LIGHT-1**
Sklo-černá
NIGHT LIGHT-1-SLIM
Sklo-černá**NIGHT LIGHT-2**
Sklo-černá
NIGHT LIGHT-2-SLIM
Sklo-černá**NIGHT LIGHT-3**
Sklo-černá
NIGHT LIGHT-3-SLIM
Sklo-černá

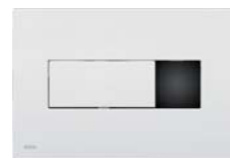
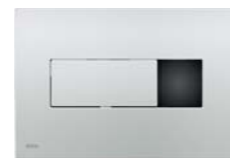
Množství (balení)	6 ks
Množství (paleta)	96 ks
Materiál NIGHT LIGHT	sklo

Antivandal

**M279** Kov**M279S** Kov (napájení ze sítě)**M279SB** Kov (napájení z baterie)**M279S-SLIM**
Kov (napájení ze sítě)

Množství (balení)	10 ks
Množství (paleta)	280 ks
Materiál	ušlechtilá ocel

Senzorová tlačítka

**M370S** Bílá (napájení ze sítě)**M370SB** Bílá (napájení z baterie)**M370S-SLIM**
Bílá (napájení ze sítě)**M371S** Chrom-lesk (napájení ze sítě)**M371SB** Chrom-lesk (napájení z baterie)**M371S-SLIM**
Chrom-lesk (napájení ze sítě)

Množství (balení)	10 ks
Množství (paleta)	160 ks
Materiál	plast

¹⁾ vyklápací tlačítko²⁾ Antibakteriální vrstva

Senzory

ASP3

Automatický splachovač WC, chrom, 12 V (napájení ze sítě)

ASP3-B

Automatický splachovač WC, chrom, 6 V (napájení z baterie)



Množství (balení)	12 ks
Množství (paleta)	192 ks
Materiál	ušlechtilá ocel, pochromovaný plast

ASP4

Automatický splachovač pisoáru, chrom, 12 V (napájení ze sítě)

ASP4-B

Automatický splachovač pisoáru, chrom, 6 V (napájení z baterie)



Množství (balení)	16 ks
Množství (paleta)	256 ks
Materiál	ušlechtilá ocel, pochromovaný plast

AEZ310

Síťový zdroj 230 V AC/12 V DC/12 W, IP42



Množství (balení)	1 ks
Množství (paleta)	- ks

ASP3-K

Automatický splachovač WC, kov, 12 V (napájení ze sítě)

ASP3-KB

Automatický splachovač WC, kov, 6 V (napájení z baterie)



Množství (balení)	12 ks
Množství (paleta)	192 ks
Materiál	ušlechtilá ocel

ASP4-K

Automatický splachovač pisoáru, kov, 12 V (napájení ze sítě)

ASP4-KB

Automatický splachovač pisoáru, kov, 6 V (napájení z baterie)



Množství (balení)	16 ks
Množství (paleta)	256 ks
Materiál	ušlechtilá ocel

AEZ320

Síťový zdroj 230 V AC/12 V DC/18 W, IP67



Množství (balení)	1 ks
Množství (paleta)	- ks

Oddálená splachování

MPO10

Oddálené pneumatické splachování ruční, bílé, zabudování: do zdi



Množství (balení) 10 ks
Množství (paleta) 160 ks
Materiál ABS, polypropylen

MPO11

Oddálené pneumatické splachování ruční, chrom-lesk, zabudování: do zdi



Množství (balení) 10 ks
Množství (paleta) 160 ks
Materiál pochromovaný plast

MPO12

Oddálené pneumatické splachování nožní, kov, zabudování: do podlahy



Množství (balení) 10 ks
Množství (paleta) 160 ks
Materiál nerez, ABS, polypropylen

MPO13

Oddálené pneumatické splachování nožní, kov, zabudování: na zeď



Množství (balení) 10 ks
Množství (paleta) 160 ks
Materiál nerez, ABS, polypropylen

P120

Krycí deska pro WC moduly, alinox-mat



Množství (balení) 25 ks
Množství (paleta) 700 ks
Materiál eloxovaný hliník

ATS001

Pisoárový tlakový splachovač



Množství (balení) 20 ks
Množství (paleta) 560 ks
Materiál pochromovaný kov

PŘEHLED ZDROJŮ

Kód	Doporučený zdroj
Podsvícení žlabu APZ5 Spa	
AEZ120	AEZ310, AEZ320
AEZ121	AEZ310, AEZ320
AEZ122	AEZ310, AEZ320
AEZ123	AEZ310, AEZ320
AEZ124	AEZ310, AEZ320
Podsvícení ovládacího tlačítka AIR LIGHT	
AIR LIGHT	AEZ310
AIR LIGHT R	AEZ310
Senzorové splachovače WC a pisoárů	
ASP3	AEZ310
ASP3-B	krabička na 4× AA články je součástí balení
ASP3-K	AEZ310
ASP3-KB	krabička na 4× AA články je součástí balení
ASP3-KBT	krabička na 4× AA články je součástí balení
ASP3-KT	AEZ310
ASP4	AEZ310
ASP4-B	krabička na 4× AA články je součástí balení
ASP4-K	AEZ310
ASP4-KB	krabička na 4× AA články je součástí balení
ASP4-KT	AEZ310
ASP5-KB	krabička na 4× AA články je součástí balení
Senzorová ovládací tlačítka	
M279S	AEZ310
M279SB	krabička na 4× AA články je součástí balení
M370S	AEZ310
M370SB	krabička na 4× AA články je součástí balení
M371S	AEZ310
M371SB	krabička na 4× AA články je součástí balení
M372S	AEZ310
M279S-SLIM	AEZ310
M370S-SLIM	AEZ310
M371S-SLIM	AEZ310
Bezdotyková ovládací tlačítka	
NIGHT LIGHT-1	vlastní zdroj
NIGHT LIGHT-2	vlastní zdroj
NIGHT LIGHT-3	vlastní zdroj
NIGHT LIGHT-1-SLIM	vlastní zdroj
NIGHT LIGHT-2-SLIM	vlastní zdroj
NIGHT LIGHT-3-SLIM	vlastní zdroj
Příslušenství pro WC moduly s odvětráváním	
P128	napájení na 230 V

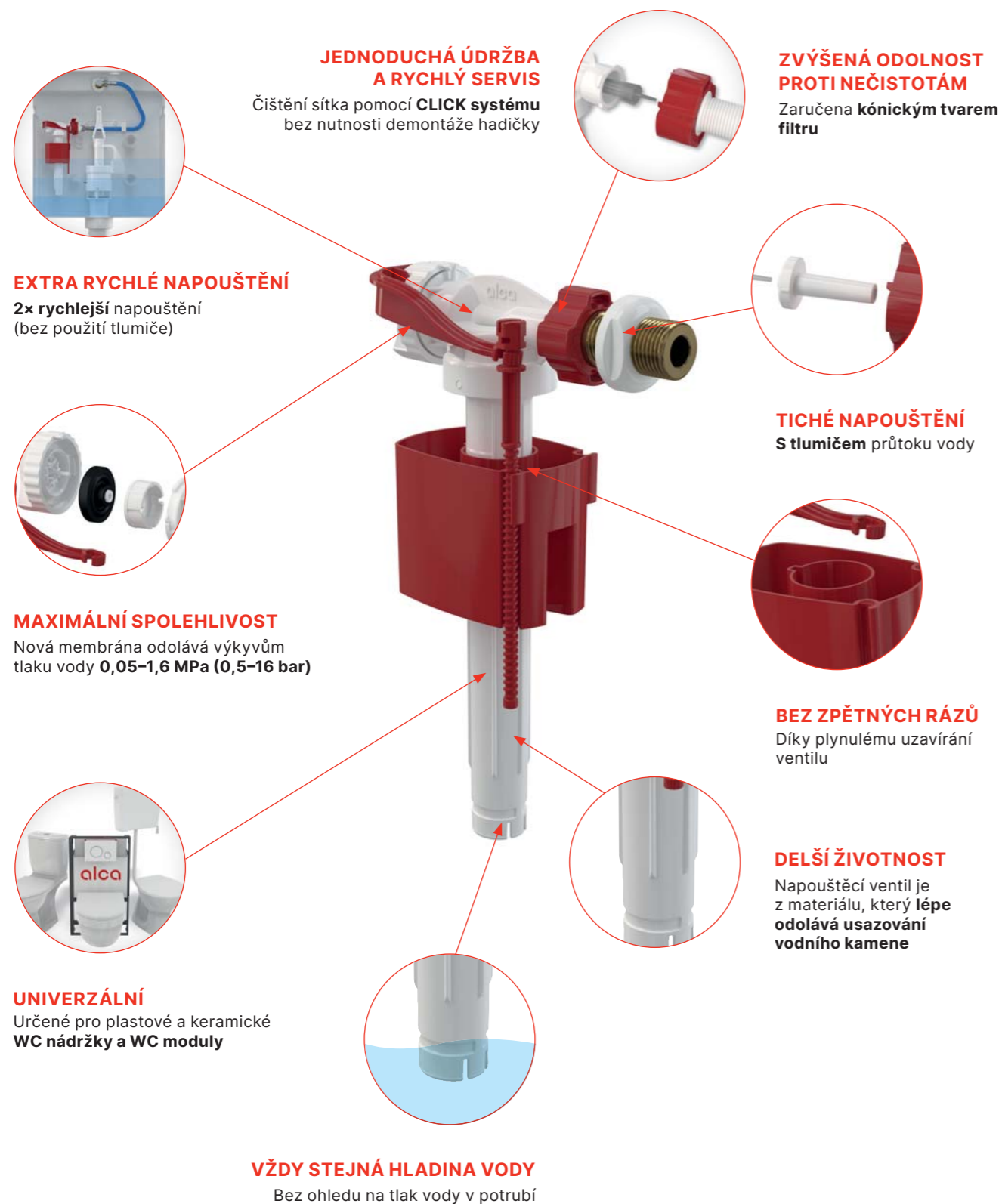


Ventily a WC plastové nádržky

Napouštěcí ventily	58
Vypouštěcí ventily	59
WC plastové nádržky	61
Splachovací soupravy	61
Ventily a WC plastové nádržky – příslušenství	64

Boční napouštěcí ventily

Řadu napouštěcích ventilů jsme konstruovali především tak, aby byly rychlé, výjimečně odolné proti nečistotám obsaženým ve vodě a perfektně odolávaly velkému rozsahu tlaků v rozmezí 0,05–1,6 MPa (0,5–16 bar) v různých zemích světa.

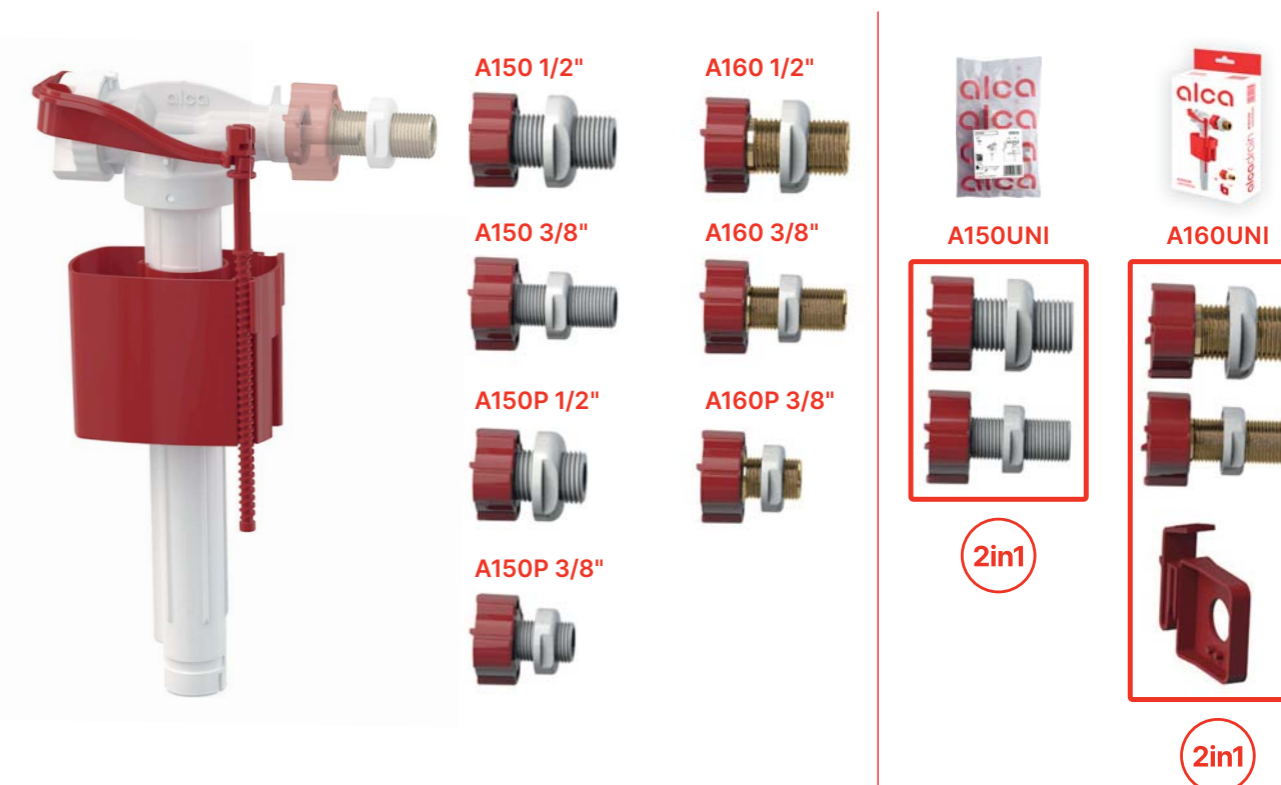


PŘEHLED BOČNÍCH NAPOUŠTĚCÍCH VENTILŮ

6

Kód	Připojení vody	Materiál závitu	Použití		
A150-1/2"	1/2"	plast	keramické nádržky		
A150-3/8"	3/8"	plast	keramické nádržky		
A150P-1/2"	1/2"	plast		plastové nádržky	
A150P-3/8"	3/8"	plast		plastové nádržky	
A160-1/2"	1/2"	kov	keramické nádržky		
A160-3/8"	3/8"	kov	keramické nádržky		
A160P-3/8"	3/8"	kov		plastové nádržky	WC systémy
A150UNI	1/2", 3/8"	plast	keramické nádržky	plastové nádržky	WC systémy
A160UNI	1/2", 3/8"	kov	keramické nádržky	plastové nádržky	WC systémy

JEDEN VÝROBEK PRO VŠECHNY MOŽNOSTI 7 variant závitu + 2 univerzální balení



A150-1/2"
Napouštěcí ventil boční pro keramické nádržky



Množství (balení)	70 ks
Množství (paleta)	1120 ks
Materiál	POM

A150-3/8"
Napouštěcí ventil boční pro keramické nádržky



Množství (balení)	70 ks
Množství (paleta)	1120 ks
Materiál	POM

A150P-1/2"
Napouštěcí ventil boční pro plastové nádržky



Množství (balení)	70 ks
Množství (paleta)	1120 ks
Materiál	POM

A150PDF-3/8" new
Napouštěcí ventil boční s odloženým napouštěním pro plastové nádržky



Množství (balení)	70 ks
Množství (paleta)	1120 ks
Materiál	POM

A160PDF-3/8" new
Napouštěcí ventil boční s odloženým napouštěním, kovový závit, pro plastové nádržky a WC moduly



Množství (balení)	70 ks
Množství (paleta)	1120 ks
Materiál	POM

A17-1/2"
Napouštěcí ventil spodní pro keramické nádržky



Množství (balení)	50 ks
Množství (paleta)	800 ks
Materiál	ABS

A150P-3/8"
Napouštěcí ventil boční pro plastové nádržky



Množství (balení)	70 ks
Množství (paleta)	1120 ks
Materiál	POM

A160-1/2"
Napouštěcí ventil boční kovový závit pro keramické nádržky



Množství (balení)	70 ks
Množství (paleta)	1120 ks
Materiál	POM

A160-3/8"
Napouštěcí ventil boční kovový závit pro keramické nádržky



Množství (balení)	70 ks
Množství (paleta)	1120 ks
Materiál	POM

A17-3/8"
Napouštěcí ventil spodní pro keramické nádržky



Množství (balení)	50 ks
Množství (paleta)	800 ks
Materiál	ABS

A18-1/2"
Napouštěcí ventil spodní kovový závit pro keramické nádržky



Množství (balení)	50 ks
Množství (paleta)	800 ks
Materiál	ABS

A18-3/8"
Napouštěcí ventil spodní kovový závit pro keramické nádržky



Množství (balení)	50 ks
Množství (paleta)	800 ks
Materiál	ABS

A160P-3/8"
Napouštěcí ventil boční kovový závit pro plastové nádržky a WC moduly



Množství (balení)	70 ks
Množství (paleta)	1120 ks
Materiál	POM

A150UNI
Napouštěcí ventil boční, univerzální



Množství (balení)	70 ks
Množství (paleta)	1120 ks
Materiál	POM

A160UNI
Napouštěcí ventil boční kovový závit, univerzální



Množství (balení)	36 ks
Množství (paleta)	576 ks
Materiál	POM

A2000-CHROM
Vypouštěcí ventil se STOP tlačítkem



Množství (balení)	25 ks
Množství (paleta)	400 ks
Materiál	ABS

A05-CHROM
Vypouštěcí ventil se STOP tlačítkem zvýšený



Množství (balení)	25 ks
Množství (paleta)	400 ks
Materiál	ABS

A08A
Vypouštěcí ventil s dvoutlačítkem



Množství (balení)	16 ks
Množství (paleta)	256 ks
Materiál	ABS

A02

Vypouštěcí ventil pro nízko položenou nádržku (do roku 2025)



Množství (balení)	25 ks
Množství (paleta)	400 ks
Materiál	ABS

A02A

Vypouštěcí ventil pro nízko položenou nádržku (od roku 2025) new



Množství (balení)	25 ks
Množství (paleta)	400 ks
Materiál	plast

A03

Vypouštěcí ventil pro vysoko položenou nádržku



Množství (balení)	25 ks
Množství (paleta)	400 ks
Materiál	ABS

A03A

Vypouštěcí ventil pro vysoko položenou nádržku



Množství (balení)	35 ks
Množství (paleta)	560 ks
Materiál	ABS

A06

Vypouštěcí ventil pro WC moduly



Množství (balení)	30 ks
Množství (paleta)	480 ks
Materiál	ABS

A06E

Vypouštěcí ventil Ecology pro WC moduly



Množství (balení)	25 ks
Množství (paleta)	400 ks
Materiál	ABS

A06-850

Vypouštěcí ventil pro snížené WC moduly výšky 850 mm



Množství (balení)	30 ks
Množství (paleta)	480 ks
Materiál	ABS

A07

Vypouštěcí ventil pro nádržku A93, A930



Množství (balení)	25 ks
Množství (paleta)	400 ks
Materiál	ABS

A09B

Vypouštěcí ventil pro Slimmodul



Množství (balení)	50 ks
Množství (paleta)	800 ks
Materiál	ABS

A930-H-1/2"

WC nádržka UNI DUAL univerzální, bílá

A930-H-3/8"

WC nádržka UNI DUAL univerzální, bílá



Množství (balení)	1 ks
Množství (paleta)	65 ks

A930-H-3/8"-F

WC nádržka UNI DUAL univerzální, bílá + hadička new

A930-M-1/2"

WC nádržka UNI DUAL univerzální, bílá + hadička



Množství (balení)	1 ks
Množství (paleta)	65 ks

A930-M-3/8"

WC nádržka DUAL nízko položená, bílá

A930-M-3/8"

WC nádržka DUAL nízko položená, bílá



Množství (balení)	1 ks
Množství (paleta)	65 ks

A940-H-1/2"

WC nádržka UNI START-STOP univerzální, bílá

A940-H-3/8"

WC nádržka UNI START-STOP univerzální, bílá



Množství (balení)	1 ks
Množství (paleta)	65 ks

A940-H-3/8"-F

WC nádržka UNI START-STOP univerzální, bílá + hadička new

A940-M-1/2"

WC nádržka START-STOP nízko položená, bílá



Množství (balení)	1 ks
Množství (paleta)	65 ks

A940-M-3/8"

WC nádržka START-STOP nízko položená, bílá

A940-M-3/8"

WC nádržka START-STOP nízko položená, bílá



Množství (balení)	1 ks
Množství (paleta)	65 ks

A930E-M-3/8"

WC nádržka ECO DUAL nízko položená, bílá (6 l) new



Množství (balení)	1 ks
Množství (paleta)	- ks

A940E-M-3/8"

WC nádržka ECO START-STOP nízko položená, bílá (6 l) new



Množství (balení)	1 ks
Množství (paleta)	- ks

A95

Trubice splachovací dělená DN32 + vložka vrapová



Množství (balení)	1 ks
Množství (paleta)	- ks

A950
Trubice splachovací komplet DN35



Množství (balení)	1 ks
Množství (paleta)	- ks

A951-230
Trubice splachovací – koleno DN44/50



Množství (balení)	1 ks
Množství (paleta)	- ks

A951-390
Trubice splachovací – koleno DN44/50



Množství (balení)	1 ks
Množství (paleta)	- ks

Z0026-ND
Vrapová gumová redukční vložka
Ø 60/32 mm



Množství (balení)	1 ks
Množství (paleta)	-
Materiál	pryž

SA2000 1/2" CHROM
Splachovací souprava se STOP tlačítkem
Obsah balení: A150-1/2", A2000, záslepka, šrouby, těsnění



Množství (balení)	20 ks
Množství (paleta)	320 ks

SA2000 3/8" CHROM
Splachovací souprava se STOP tlačítkem
Obsah balení: A150-3/8", A2000, záslepka, šrouby, těsnění



Množství (balení)	20 ks
Množství (paleta)	320 ks

SA2000S 3/8" CHROM
Splachovací souprava se STOP tlačítkem
Obsah balení: A17-3/8", A2000, šrouby, těsnění



Množství (balení)	20 ks
Množství (paleta)	320 ks

SA2000SK 1/2" CHROM
Splachovací souprava se STOP tlačítkem
Obsah balení: A18-1/2", A2000, šrouby, těsnění



Množství (balení)	20 ks
Množství (paleta)	320 ks

SA2000SK 3/8" CHROM
Splachovací souprava se STOP tlačítkem
Obsah balení: A18-3/8", A2000, šrouby, těsnění



Množství (balení)	20 ks
Množství (paleta)	320 ks

SA08A 1/2" CHROM
Splachovací souprava s dvoutlačítkem
Obsah balení: A150-1/2", A08A, záslepka, šrouby, těsnění



Množství (balení)	16 ks
Množství (paleta)	256 ks

SA08A 3/8" CHROM
Splachovací souprava s dvoutlačítkem
Obsah balení: A150-3/8", A08A, záslepka, šrouby, těsnění



Množství (balení)	16 ks
Množství (paleta)	256 ks

SA08A 1/2" CHROM
Splachovací souprava s dvoutlačítkem
Obsah balení: A150-1/2", A08A, záslepka, šrouby, těsnění



Množství (balení)	16 ks
Množství (paleta)	256 ks

SA08A 3/8" CHROM
Splachovací souprava s dvoutlačítkem
Obsah balení: A150-3/8", A08A, záslepka, šrouby, těsnění



Množství (balení)	16 ks
Množství (paleta)	256 ks

SA08AK 1/2" CHROM
Splachovací souprava s dvoutlačítkem
Obsah balení: A160-1/2", A08A, záslepka, šrouby, těsnění



Množství (balení)	16 ks
Množství (paleta)	256 ks

SA2000K 1/2" CHROM
Splachovací souprava se STOP tlačítkem
Obsah balení: A160-1/2", A2000, záslepka, šrouby, těsnění



Množství (balení)	20 ks
Množství (paleta)	320 ks

SA2000K 3/8" CHROM
Splachovací souprava se STOP tlačítkem
Obsah balení: A160-3/8", A2000, záslepka, šrouby, těsnění



Množství (balení)	20 ks
Množství (paleta)	320 ks

SA2000S 1/2" CHROM
Splachovací souprava se STOP tlačítkem
Obsah balení: A17-1/2", A2000, šrouby, těsnění



Množství (balení)	20 ks
Množství (paleta)	320 ks

SA08AK 3/8" CHROM
Splachovací souprava s dvoutlačítkem
Obsah balení: A160-3/8", A08A, záslepka, šrouby, těsnění



Množství (balení)	16 ks
Množství (paleta)	256 ks

SA08AS 1/2" CHROM
Splachovací souprava s dvoutlačítkem
Obsah balení: A17-1/2", A08A, šrouby, těsnění



Množství (balení)	16 ks
Množství (paleta)	256 ks

SA08AS 3/8" CHROM
Splachovací souprava s dvoutlačítkem
Obsah balení: A17-3/8", A08A, šrouby, těsnění



Množství (balení)	16 ks
Množství (paleta)	256 ks

SA08ASK 1/2" CHROM

Splachovací souprava s dvoutlačítkem
Obsah balení: A18-1/2", A08A, šrouby,
těsnění



dual
3/61

Množství (balení) 16 ks
Množství (paleta) 256 ks

SA08ASK 3/8" CHROM

Splachovací souprava s dvoutlačítkem
Obsah balení: A18-3/8", A08A, šrouby,
těsnění



dual
3/61

Množství (balení) 16 ks
Množství (paleta) 256 ks

V0018-ND

Krytka tlačítka (vypouštěcí ventil A2000)



Množství (balení) 1 ks
Množství (paleta) - ks

P0014-ND

Tlačítko kompletní chrom (A05)



Množství (balení) 1 ks
Množství (paleta) - ks

V0011-ND

Tlačítko kompletní chrom (A2000)



Množství (balení) 1 ks
Množství (paleta) - ks

V0296-ND

Tlačítko kompletní chrom (A08A)



Množství (balení) 1 ks
Množství (paleta) - ks

V0015-ND

Těsnění 64×30×2



Množství (balení) 1 ks
Množství (paleta) - ks

N0020-ND

Záslepka chrom



Množství (balení) 1 ks
Množství (paleta) - ks

V0285-ND

Těsnění 64×30×2, silikon

new



Množství (balení) 1000 ks
Množství (paleta) - ks
Materiál silikon

WC sedátka

WC sedátka	74
WC sedátka Basic	74
WC sedátka Duroplast	74
WC sedátka Softclose	75
WC sedátka Slim	76
WC sedátka – příslušenství	77



WC sedátka



Systém SOFTCLOSE – zavírání sedátka se zpomalením

Systém SOFTCLOSE je charakterizován zpomaleným zavíráním sedátka. Pomocí mechanismu v pantu víka i sedátka je zajištěno hladké a tiché dosednutí sedátka na keramiku. Výhodou tohoto systému je zejména ochrana WC mísy před poškozením způsobeným nechtěným pádem sedátka. Rovněž je zajištěna vyšší bezpečnost a komfort pro uživatele při manipulaci se sedátkem. Tento systém je vhodný zejména pro veřejné prostory a pro rodiny s dětmi.



Duroplast

WC sedátka z kvalitního duroplastu uspokojí potřeby i nejnáročnějších zákazníků. Duroplast je materiál, který výrazně redukuje nepříjemný pocit při dosednutí na studenou plochu sedátka.



CLICK systém pro snadné čištění

Funkce CLICK systému na pantech sedátek výrazně usnadňuje a urychluje čištění WC mísy a sedátka. Pomocí stisku dvou tlačítek na vnitřní straně pantů dojde k uvolnění sedátka od mísy, které je pak možné jednoduše odejmout a snadno vyčistit. Sedátko lze rychle vrátit na původní místo pouhým nasazením na úchyt pantů.



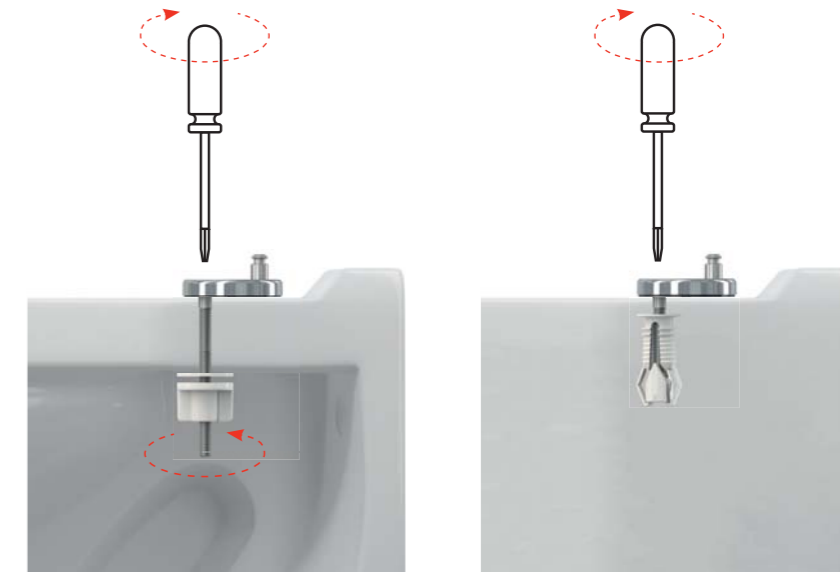
Systém nastavení pantů pro dokonalou kompatibilitu

Systém uchycení sedátek Alca na WC mísy zaručuje svou konstrukcí maximální možný rozsah nastavení pantů. Uchycení spolu s univerzálním tvarem sedátka umožňuje použití na většinu běžně dostupných WC mís. Panty jsou vyrobeny z ušlechtilé oceli a pro maximální splynutí s keramikou jsou nalakovány bílou práškovou barvou, která zajistí jejich dlouhou životnost a vysokou odolnost.



Pohodlnější vrchní montáž

Pro duroplastová sedátka s CLICK systémem nabízíme kromě klasických pantů s montáží zespodu i panty s vrchní montáží. Ty jsou určeny zejména k použití na WC mísy s omezeným prostorem pro úplné dotažení pantu ze spodní strany mísy, nebo na tzv. kapotované WC mísy, u nichž je možná pouze montáž shora.



Integrovaná dětská vložka s magnetickým uchycením

Duroplastová sedátka A603 a A606 jsou vybavena plně integrovanou dětskou vložkou. Ta je uchycena na čepech pantů a lze ji jednoduše demontovat. Vložka je standardně přichycena k víku sedátka pomocí magnetu. Vyrobená je z lehkého polypropylenu, aby s ní dítě mohlo bezpečně a snadno manipulovat.



Sedátka s potiskem

Duroplastová sedátka A604 nabízíme s barevným potiskem se třemi motivy – květina, mušle a zen.



A60 – TABULKA KOMPATIBILITY

Výrobce	Typ	Typ
ALCADRAIN	Alca, Rimflow, Grand (C)	
CERSANIT	President (C), Terra, Moduo	Solari (C)
DEK		Wecco (C)
IDEAL STANDARD	Eurovit (Ecco) (C), Eurovit (Ecco), Simplicity, Simplicity (C), Vidima SevaMix (C), Ulysse 2 (C)	
JIKA	Mio, Lyra (C), Lyra Plus (C), Dino, Easy / Olymp, Olymp (C), Zeta (C), Zeta Plus (C), Roman (C), Lukas, Norma (C), Euroline (C), Deep New Handicap	
KOLO	Style, Nova top, Napoli (C), Rekord (C), Rekord	Primo, Piano (C)
SANITEC / KERAMAG		Renova Nr. 1
VITRA	Concept 100 (Ptáček), SeaBay (C), Pera	
VILLEROY & BOCH	Omnia, Omnia Pro, Omnia Compact	

A3553 – TABULKA KOMPATIBILITY

Výrobce	Typ	Typ
ALCADRAIN		Alca
CERSANIT	Kompakt 393, Kompakt Kaskada	Delfi
IDEAL STANDARD	Vidima SevaMix (C), Ulysse 2 (C)	Simplicity, Simplicity (C), Eurovit (C), Eurovit
JIKA	Dino Rimless	Lyra Plus, Tigo, Tigo (C), Zeta
KOLO		Piano (C), Piano
PTÁČEK		Easy, Concept
RICHTER + FRENZEL	Optiline Europa	
WINKIEL		Lecico (C)

A6550 – TABULKA KOMPATIBILITY

Výrobce	Typ	Typ
ALCADRAIN		Alca, Grand (C)
CERSANIT	Kompakt 393, Kompakt Kaskada	Delfi, Iryda (C), Korál (C), WC Kompakt President (C)
GUSTAVSBERG		Saval
IDEAL STANDARD	Vidima SevaMix (C), Ulysse 2 (C)	Simplicity, Simplicity (C), Eurovit (C), Eurovit
JIKA	Dino Rimless	Lyra Plus, Tigo, Tigo (C), Zeta, Dino, Mio, Lukas, Rigo, Norma, Pluto, Neo (C), Roman
KOLO		Piano (C), Piano, Primo, Idol Simple, Nova Rimfree
LECICO		Lecico (C)
PTÁČEK		Easy, Concept
RICHTER + FRENZEL	Optiline Europa	
TRIKER		EP 63 (C)

A6551 – TABULKA KOMPATIBILITY

Výrobce	Typ	Typ
ALCADRAIN	Grand (C)	
JIKA	Lyra Plus (C), Lyra (C)	
MITO	Kompakt 373	
PTÁČEK	Easy (C), Concept (C)	

A601 – TABULKA KOMPATIBILITY

Výrobce	Typ	Typ
ALCADRAIN	Alca, Rimflow	
CERSANIT	Terra, President (C), Moduo	Delfi
DEK	Wecco (C)	
FAYANS	Neo	
GUSTAVSBERG	Saval	Nautic
IDEAL STANDARD	Eurovit, Simplicity (C), Simplicity	Eurovit (C), Ulysse 2 (C), Vidima SevaMix
JIKA	Easy / Olymp, Zeta Plus (C), Roman (C)	Tigo, Olymp, Deep New Handicap
KERAMAG		Renova
KERAMIN	Omega (C)	
KOLO	Rekord (C)	Primo, Rekord / Krainer
SANINDUSA	Cetus	

✓✓ = sedátko s mísou plně kompatibilní

✓ = sedátko na mísu použitelné, ale s výhradami

(C) = combi WC

(T) = montáž shora

orientační přehled

A602, A603 – TABULKA KOMPATIBILITY

Výrobce	Typ	Typ
ALCADRAIN	Alca, Rimflow	
ALFÖLDI	Saval, Bázis, Solinár	
CERSANIT	Terra, Lotos, Classic, Ellada, Eko-2000, Korál, Atlantic, Solari, Family, Meteor, Trento, Relax, Moduo	Iryda, Olimpia, Prezident, Roma, Merida, Delfi
DEK	Wecco (C)	
DOLOMITE	Garda	
FAYANS	Neo	
GALASSIA		Eden (T)
GUSTAVSBERG	Saval, Nautic	
IDEAL STANDARD	Eurovit, Simplicity (C), Simplicity, Storm, Seva M, Seva Mega	Eurovit (C), SevaMix
JIKA	Easy / Olymp, Dino, Roma, Lyra, Norma	Easy / Zeta (C), Tigo, Deep New Handicap
KERAMAG		Renova Nr.1
KERAMIN	Omega (C)	
KERASAN	Godia	
KOLO	Rekord, Idol, Impuls, Primo	Nova Top, Rekord / Krainer
MONDIAL	4031	
MULTI	Eur	
ROCA	Zoom	
ROSA	Elegans, Komfort, Evro, Premier, Ressa	
SAMARSKJI STROJFARFOR	Sanata	
SANINDUSA	Cetus	
SANTEK	Boreal, Briz	
SANTERI		Vita, Sonata
VILLEROY BOCH		O.novo
VITRA	Saval	

A604, A606 – TABULKA KOMPATIBILITY

Výrobce	Typ	Typ
ALCADRAIN	Alca, Rimflow	
ALFÖLDI	Saval, Bázis, Solinár	
CERSANIT	Terra, Lotos, Classic, Ellada, Eko-2000, Korál, Atlantic, Solari, Family, Meteor, Trento, Relax, Moduo	Iryda, Olimpia, Prezident, Roma, Merida, Delfi
DEK	Wecco (C)	
DOLOMITE	Garda	
FAYANS	Neo	
GALASSIA		Eden (T)
GUSTAVSBERG	Saval, Nautic	
IDEAL STANDARD	Eurovit, Simplicity (C), Simplicity, Storm, Seva M, Seva Mega	Eurovit (C), SevaMix
JIKA	Easy / Olymp, Dino, Roma, Lyra, Norma	Easy / Zeta (C), Tigo, Deep New Handicap
KERAMAG		Renova Nr.1
KERAMIN	Omega (C)	
KERASAN	Godia	
KOLO	Rekord, Idol, Impuls, Primo	Nova Top, Rekord / Krainer
MONDIAL	4031	
MULTI	Eur	
ROCA	Zoom	
ROSA	Elegans, Komfort, Evro, Premier, Ressa	
SAMARSKJI STROJFARFOR	Sanata	
SANINDUSA	Cetus	
SANTEK	Boreal, Briz	
SANTERI		Vita, Sonata
VILLEROY BOCH		O.novo
VITRA	Saval	Normus

✓✓ = sedátko s mísou plně kompatibilní

✓ = sedátko na mísu použitelné, ale s výhradami

(C) = combi WC

(T) = montáž shora

orientační přehled

A66 – TABULKA KOMPATIBILITY

Výrobce	Typ	Typ
ALCADRAIN	Rimflow	
CERSANIT	President, Merida, Terra, Larga Oval (C)(T),	City Oval (T)
DOLOMITE	Clodia	
GALASSIA	Dream (T)	
GLACERA	Montanaro, Base	
HORNBACH		Dalea, Luna
IDEAL STANDARD	Eurovit (Ecco)	Vidima SevaMix (C)
JIKA	Mio, Dino, Easy / Olymp, Cubito, Zeta, Tigo	Zeta Plus (C), Dino Rimless
KERAMAG		Renova
KERASAN	Flo	
LAUFEN	Pro, Form	Lua (T)
RICHTER + FRENZEL	Optiset Optiline	
ROCA		Ona (T)
SAT		Infinitio (T)
VILLEROY & BOCH	Omnia, Omnia Architectura	
VITRA	S50-52 cm, Sento (T)	Integra (C)(T)

A67 – TABULKA KOMPATIBILITY

Výrobce	Typ	Typ
ALCADRAIN		Rimflow
CERSANIT	President, Merida, Terra	
DOLOMITE	Clodia	
GALASSIA	Dream (T)	
GLACERA	Montanaro, Base	
HORNBACH		Dalea, Luna
IDEAL STANDARD	Eurovit (Ecco)	Vidima SevaMix (C)
JIKA	Mio, Dino, Easy / Olymp, Cubito, Zeta, Lyra Plus, Tigo	Zeta Plus (C), Dino Rimless
KERAMAG		Renova
KERASAN	Flo	
LAUFEN	Pro, Form	Lua (T)
RAVAK	Chrome RimOff	
RICHTER + FRENZEL	Optiset Optiline	
VILLEROY & BOCH	Omnia, Omnia Architectura	
VITRA	S50-52 cm	

A67SLIM – TABULKA KOMPATIBILITY

Výrobce	Typ	Typ
ALCADRAIN	Rimflow	
CERSANIT	President, Merida, Terra, Iryda (C), Larga Oval (C)(T)	Olimpia, Olimpia (C), Iryda
DOLOMITE	Clodia	
GLACERA	Montanaro, Base	
HORNBACH		Dalea, Luna
IDEAL STANDARD		Vidima SevaMix (C)
JIKA	Mio, Dino, Easy / Olymp, Cubito, Zeta, Dino Rimless, Lyra Plus, Tigo, Deep New Handicap	
JUNGBORN	Elena (C), Dalea, Melissa	
KERAMAG	Renova Nr. 1, Renova	
KERASAN	Flo	
LAUFEN		Lua (T)
KOLO	Style, Impuls	Quatro
RAVAK	Uni Chrome RimOff, Uni Chrome Rim	
VILLEROY & BOCH	Subway, Omnia Architectura	
VITRA	S50-52 cm	

✓✓ = sedátko s mísou plně kompatibilní

✓ = sedátko na mísu použitelné, ale s výhradami

(C) = combi WC

(T) = montáž shora

A64SLIM – TABULKA KOMPATIBILITY

Výrobce	Typ	Typ
ALCADRAIN	Alca	Rimflow
ALFÖLDI	Saval	Bázis
CERSANIT	President (C), Terra, Family, Solari, Classic, Iryda (C), Moduo	Olimpia, Olimpia (C), Iryda
DOLOMITE	Garda	
FAYANS	Neo	
GUSTAVSBERG	Saval, Nautic	
IDEAL STANDARD	Eurovit (Ecco)(C), Simplicity (C), Vidima Storm	Vidima SevaMix (C), Ulysse 2 (C), Vidima SevaM (C), Simplicity
JIKA	Lyra, Dino, Easy / Olymp, Zeta, Roman	Norma
KERAMAG		Renova Nr. 1
KERASAN	Godia	
KOLO	Nova Top, Delta, Impuls, Rekord, Idol (C)	Rekord (C), Piano (C), Primo
SANINDUSA	Cetus	
SANTEK	Boreal, Briz	
SANTERI		Vita, Sonata
VILLEROY & BOCH	Omnia, Omnia Pro, Omnia Compact	
VITRA	Pera, SeaBay (C)	Normus

A674S – TABULKA KOMPATIBILITY

Výrobce	Typ	Typ
ALCADRAIN		Rimflow
CERSANIT	Iryda, Iryda (C), Larga Oval (C)(T), Crea Oval (T), Mille	Delfi, Olimpia, Olimpia (C), Parva, Parva (C), City Oval (T)
FORM	Novalis	Corto
GUSTAVSBERG		Nautic
HORNBACH		Melissa, Luna
IDEAL STANDARD		Simplicity
JIKA	Dino Rimless, Easy, Lyra Plus, Mio, Mio (C), Tigo, Tigo (C)	
LAUFEN	Laufen Pro	
PTÁČEK		Concept 100
RAVAK	Uni Chrome RimOff, Uni Chrome Rim	
RICHTER + FRENZEL		Optiline Europa
ROCA		Ona (T)
SANITEC - KERAMAG - KOLO	Icon, Primo	Renova Nr. 1
SAT		Infinitio (T)
VILLEROY & BOCH	Verity, O.novo	
VITRA	Concept 500, Sento (T)	Integra (C)(T)

A678S – TABULKA KOMPATIBILITY

Výrobce	Typ	Typ
ALCADRAIN	WC Alca MEDIC	

✓✓ = sedátko s mísou plně kompatibilní

✓ = sedátko na mísu použitelné, ale s výhradami

(C) = combi WC

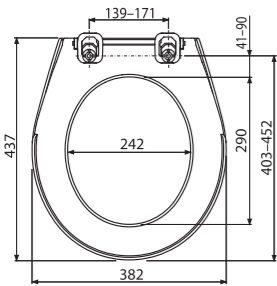
(T) = montáž shora

PANTY – TABULKA KOMPATIBILITY

Panty	Typ
P0009-ND	A60
P096	A601, A601 BAHAMA, A601 PERGAMON, A601 PISTACHIO
P105	A602, A603, A604, A604 FLOWER, A604 SHELL, A604 ZEN, A604 BAHAMA, A604 PERGAMON, A604 PISTACHIO, A606, A674S
P105B	A602, A603, A604, A604 FLOWER, A604 SHELL, A604 ZEN, A604 BAHAMA, A604 PERGAMON, A604 PISTACHIO, A606, A674S
P106	A602, A603, A604, A604 FLOWER, A604 SHELL, A604 ZEN, A604 BAHAMA, A604 PERGAMON, A604 PISTACHIO, A606, A674S
P106B	A602, A603, A604, A604 FLOWER, A604 SHELL, A604 ZEN, A604 BAHAMA, A604 PERGAMON, A604 PISTACHIO, A606, A674S
P113	A602, A603, A604, A604 FLOWER, A604 SHELL, A604 ZEN, A604 BAHAMA, A604 PERGAMON, A604 PISTACHIO, A606, A674S, A67SLIM, A66, A67
Z0137B-ND	A64, A65, A66, A67
Z0952-ND	A64SLIM, A67SLIM
P157	A678S
P170	A6550, A6551
P179	A64, A66, A67

A60

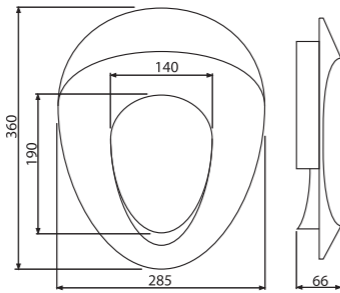
WC sedátko, polypropylen



Množství (balení)	13 ks
Množství (paleta)	208 ks
Panty	P0009-ND
Materiál	polypropylen

A68

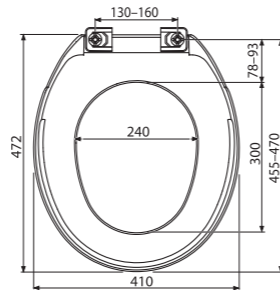
WC sedátko – dětská vložka, polypropylen



Množství (balení)	6 ks
Množství (paleta)	216 ks
Panty	-
Materiál	polypropylen

A6550

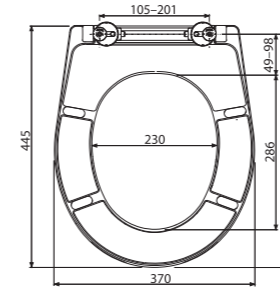
WC sedátko Basic, polypropylen



Množství (balení)	15 ks
Množství (paleta)	270 ks
Panty	P170
Materiál	polypropylen

A602

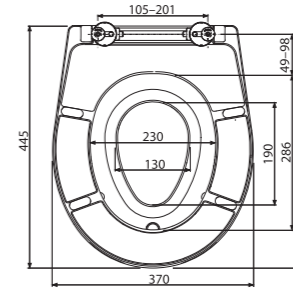
WC sedátko univerzální, Click systém, Duroplast



Množství (balení)	5 ks
Množství (paleta)	120 ks
Panty	P106B
Materiál	Duroplast

A603

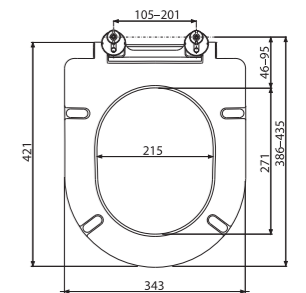
WC sedátko univerzální s integrovanou vložkou, Click systém, Duroplast



Množství (balení)	5 ks
Množství (paleta)	120 ks
Panty	P106B
Materiál	Duroplast
Materiál vložky	polypropylen

A678S

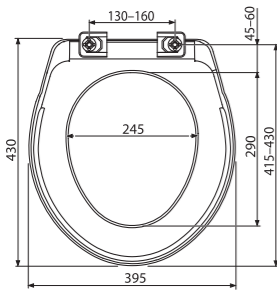
WC sedátko, pro WC závěsné pro osoby se sníženou schopností pohybu, Click systém, Duroplast



Množství (balení)	5 ks
Množství (paleta)	120 ks
Panty	P157
Materiál	Duroplast

A6551

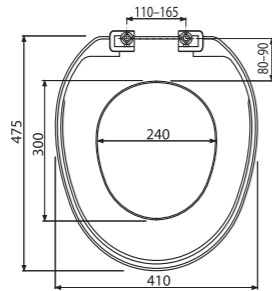
WC sedátko Basic, polypropylen



Množství (balení)	15 ks
Množství (paleta)	270 ks
Panty	P170
Materiál	polypropylen

A3553

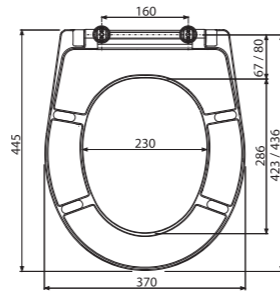
WC sedátko Basic, polypropylen



Množství (balení)	21 ks
Množství (paleta)	336 ks
Panty	-
Materiál	polypropylen

A601

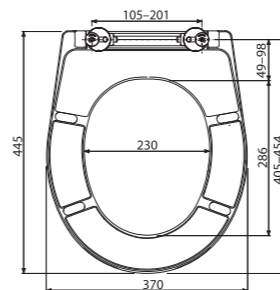
WC sedátko, Duroplast



Množství (balení)	5 ks
Množství (paleta)	120 ks
Panty	P096
Materiál	Duroplast

A604

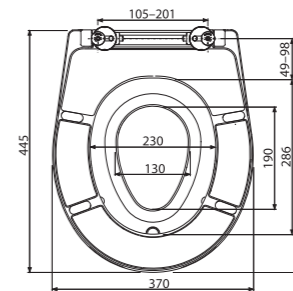
WC sedátko univerzální Softclose, Click systém, Duroplast



Množství (balení)	5 ks
Množství (paleta)	120 ks
Panty	P106B
Materiál	Duroplast

A606

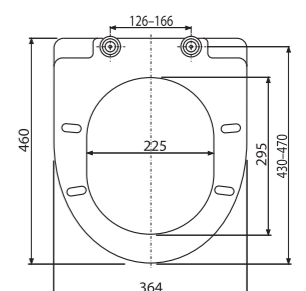
WC sedátko univerzální Softclose s integrovanou vložkou, Click systém, Duroplast



Množství (balení)	5 ks
Množství (paleta)	120 ks
Panty	P106B
Materiál	Duroplast

A66

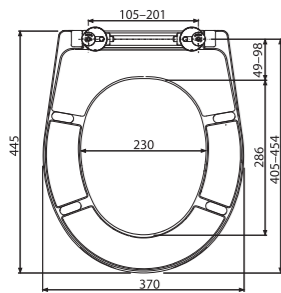
WC sedátko Softclose, Click systém, Duroplast



Množství (balení)	5 ks
Množství (paleta)	80 ks
Panty	Z0137B-ND
Materiál	Duroplast

A604 FLOWER

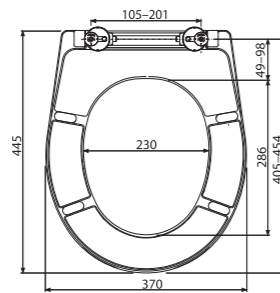
WC sedátko univerzální Softclose, Click systém, Duroplast



Množství (balení)	5 ks
Množství (paleta)	120 ks
Panty	P106B
Materiál	Duroplast

A604 SHELL

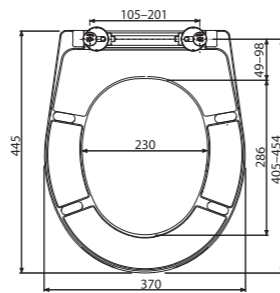
WC sedátko univerzální Softclose, Click systém, Duroplast



Množství (balení)	5 ks
Množství (paleta)	120 ks
Panty	P106B
Materiál	Duroplast

A604 ZEN

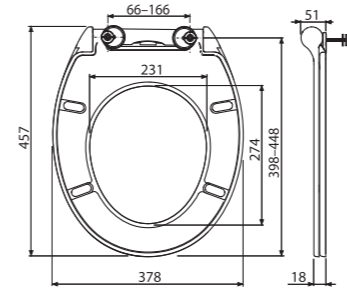
WC sedátko univerzální Softclose, Click systém, Duroplast



Množství (balení)	5 ks
Množství (paleta)	120 ks
Panty	P106B
Materiál	Duroplast

A64SLIM

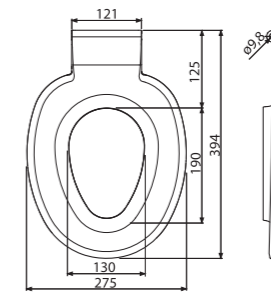
WC sedátko Slim Softclose, Click systém, Duroplast



Množství (balení)	5 ks
Množství (paleta)	80 ks
Panty	Z0952-ND
Materiál	Duroplast

P102

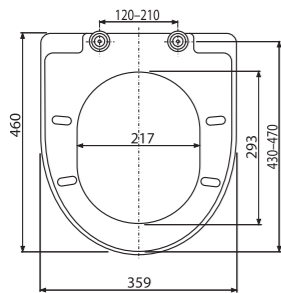
WC sedátko – integrovaná vložka



Množství (balení)	20 ks
Množství (paleta)	320 ks
Panty	-
Materiál	polypropylen

A67

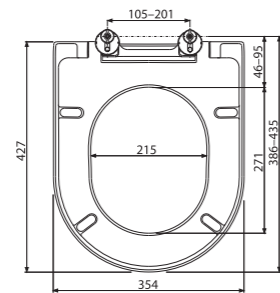
WC sedátko Softclose, Click systém, Duroplast



Množství (balení)	5 ks
Množství (paleta)	80 ks
Panty	Z0137B-ND
Materiál	Duroplast

A674S

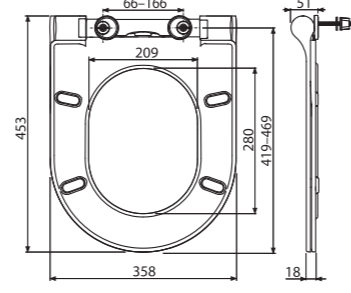
WC sedátko Softclose, Click systém, Duroplast



Množství (balení)	5 ks
Množství (paleta)	120 ks
Panty	P106B
Materiál	Duroplast

A67SLIM

WC sedátko Slim Softclose, Click systém, Duroplast



Množství (balení)	5 ks
Množství (paleta)	80 ks
Panty	Z0952-ND
Materiál	Duroplast

P0009-ND
Panty pro A60



Množství (balení) 1 ks
Množství (paleta) -

P096
Panty pro A601



Množství (balení) 1 ks
Množství (paleta) -

P106
Panty se spodní montáží, krytka nerez



Množství (balení) 1 ks
Množství (paleta) -

P113
Hmoždinka pro vrchní montáž sedátka



Množství (balení) 1 ks
Množství (paleta) -

P157
Panty pro A678S



Množství (balení) 1 ks
Množství (paleta) -

P170
Panty pro A6550, A6551



Množství (balení) 1 ks
Množství (paleta) -

P106B
Panty se spodní montáží, krytka plast



Množství (balení) 1 ks
Množství (paleta) -

P105
Panty s vrchní montáží, krytka nerez



Množství (balení) 1 ks
Množství (paleta) -

P105B
Panty s vrchní montáží, krytka plast



Množství (balení) 1 ks
Množství (paleta) -

Z1272-ND
Panty pro A64SLIM, A67SLIM s vrchní montáží



Množství (balení) 1 ks
Množství (paleta) -

Z0137B-ND
Panty pro A66, A67 (do roku 2014)



Množství (balení) 1 ks
Množství (paleta) -

P179
Panty pro A64, A66, A67, čep 6 mm (od roku 2015)



Množství (balení) 1 ks
Množství (paleta) -

Z0952-ND
Panty pro A64SLIM, A67SLIM



Množství (balení) 1 ks
Množství (paleta) -



Sprchové žlaby

Nerezové sprchové žlaby	84
Nerezové žlaby s pevným sifonem	84
Nerezové žlaby pro perforované rošty	86
Nerezové žlaby pro plné rošty	90
Nerezové žlaby Marble	93
Nerezové žlaby s otočným sifonem	94
Fit and Go	96
Modular	97
Plastové sprchové žlaby	100
Plastové žlaby Simple s pevným sifonem	100
Plastové žlaby pro perforované rošty	102
Plastové žlaby pro plné rošty	104
Plastové žlaby s nerezovým okrajem	106
Plastové žlaby Optimal s pevným sifonem	108
Plastové žlaby s otočným sifonem	110
Nerezové lišty pro spádovanou podlahu	115
Zakázková výroba nerezových žlabů	116



VIDEO

Rozdělení sprchových žlabů



Základní členění je dle materiálu těla žlabu – nerezové a plastové. Nerezové žlaby jsou oblíbené pro svou vysokou odolnost a dlouhou životnost. Vyrábějí se ve dvou variantách – s pevným sifonem, který je stabilní a nenáročný na údržbu, a s otočným sifonem, jenž nabízí variabilitu při napojení na odpadní potrubí a usnadňuje montáž.

Plastové žlaby jsou cenově dostupné řešení ve třech řadách – Simple, Optimal a s otočným sifonem. Simple nabízí praktické balení, kde je žlab dodán rovnou s roštem. Optimal je určen do projektů. Řada s otočným sifonem pak zajišťuje maximální flexibilitu při napojení na odpad.

Díky tomuto rozdělení je možné snadno najít sprchový žlab, který vyhovuje jak technickým požadavkům instalace, tak estetickým nárokům uživatele.



montáž do prostoru



montáž ke stěně

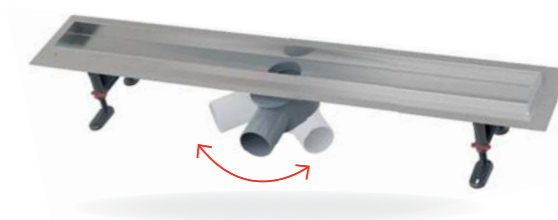


Nerezové sprchové žlaby



1.0 Nerezové žlaby s pevným sifonem

- 1.01 Nerezové žlaby pro perforované rošty
- 1.02 Nerezové žlaby pro plné rošty
- 1.03 Nerezové žlaby Marble



2.0 Nerezové žlaby s otočným sifonem

- 2.01 Nerezové žlaby Fit and Go
- 2.02 Nerezové žlaby Modular



Plastové sprchové žlaby

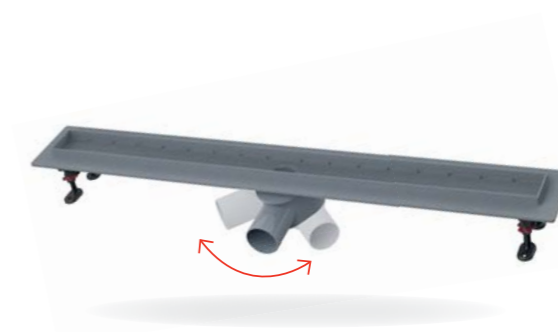


3.0 Plastové žlaby Simple s pevným sifonem

- 3.01 Plastové žlaby pro perforované rošty
- 3.02 Plastové žlaby pro plné rošty
- 3.03 Plastové žlaby s nerezovým okrajem



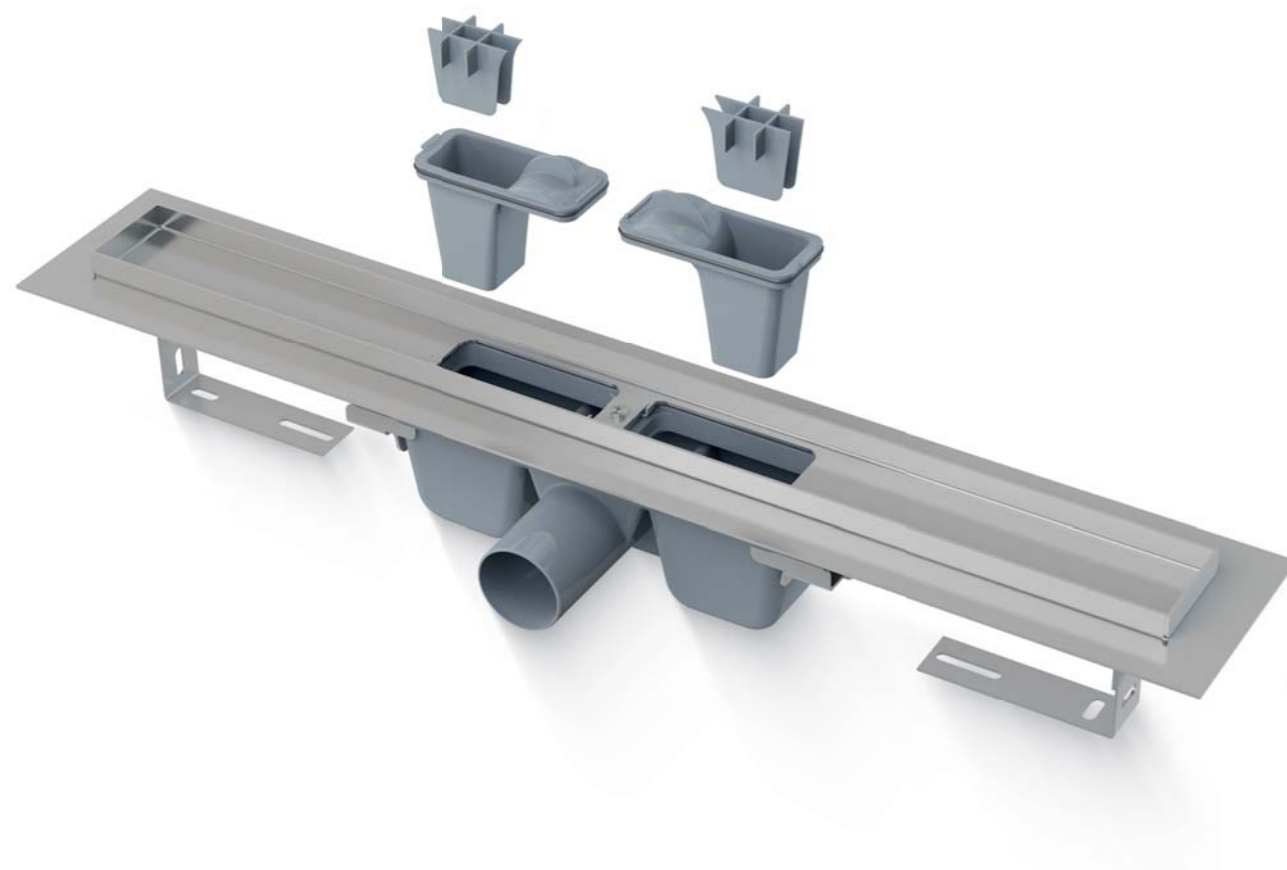
4.0 Plastové žlaby Optimal s pevným sifonem



5.0 Plastové žlaby s otočným sifonem

Nerezové sprchové žlaby s pevným sifonem

Špičkové nerezové sprchové žlaby Alca určené pro perforované i plné rošty kombinují vysokou kvalitu zpracování, dlouhou životnost a široké instalační možnosti. Díky různým výškám žlabů, typům odtoku a možnostem umístění (do prostoru i ke stěně) jsou ideální volbou pro rekonstrukce i novostavby. Žlaby jsou vyrobeny z odolné nerezové oceli AISI 304 (DIN 1.4301), zvládnou zatížení až 300 kg (třída K3) a nabízejí rychlý odtok vody s rozebíratelným dvoukomorovým sifonem.



TECHNICKÉ PARAMETRY

Celková stavební výška	70–158 mm
Minimální tloušťka betonu	55–85 mm
Odolnost zápachové uzávěry proti tlaku	575–982 Pa
Odpadní potrubí	DN 40, DN 50 mm
Šířka koryta žlabu	60 mm
Průtok žlabu (ČSN EN 1253-1)	35–68,8 l/min
Třída zatížení (ČSN EN 1253-1)	K3 = max. 300 kg
Materiál – tělo žlabu	nerezová ocel DIN 1.4301
Materiál – zápachová uzávěra	polypropylen
Délka žlabu	300–1450 mm

25 let záruka

25 let garance dostupnosti náhradních dílů



Nerezové žlaby pro perforované rošty

Rošty vycházejí z hravých variací geometrických tvarů.



standardní výška
85 mm

průtok vody až
68,8 l/min

odpadní potrubí
DN 50

Viz strana 86



snížená výška
55 mm

průtok vody až
44 l/min

odpadní potrubí
DN 40

Viz strana 87



Nerezové žlaby pro plné rošty

Rošty nerezové, skleněné a pro vložení dlažby.



standardní výška
95 mm

průtok vody až
68,8 l/min

odpadní potrubí
DN 50

Viz strana 90

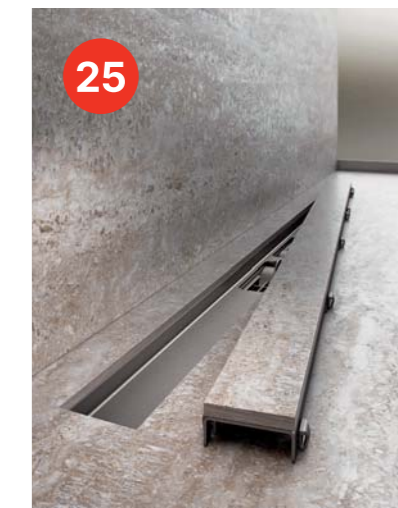


snížená výška
65 mm

průtok vody až
44 l/min

odpadní potrubí
DN 40

Viz strana 91



Nerezové žlaby Marble

Pro velkoformátové desky z přírodního kamene a dlažbu jakékoliv tloušťky.



standardní výška
100 mm

průtok vody až
60 l/min

odpadní potrubí
DN 50

Viz strana 93



snížená výška
70 mm

průtok vody
35 l/min

odpadní potrubí
DN 40

Viz strana 93

NEREZOVÉ ŽLABY PRO PERFOROVANÉ ROŠTY

Ve standardní (85 mm) a snížené (55 mm) variantě. Montáž do prostoru nebo ke stěně, s odtokem bočním nebo svislým.



montáž do prostoru



montáž ke stěně

Posuvný vertikální izolační límec 10–15 mm.



boční odtok



svislý odtok



standardní výška 85 mm



snížená výška 55 mm



Produkt	Technický náčrt	Instalační možnosti	Rozměr			Kód
			L1 (mm)	L2 (mm)	G (mm)	

Stavební výška k límci: 85 mm (celková stavební výška 100–158 mm, výška okraje 15 mm)

<ul style="list-style-type: none"> • horizontální límec • montáž do prostoru • boční odtok DN 50 • zápachová uzávěra 50 mm • průtok 60 l/min 	300	360	60	APZ1-300
	550	610	60	APZ1-550
	650	710	60	APZ1-650
	750	810	60	APZ1-750
	850	910	60	APZ1-850
	950	1010	60	APZ1-950
<ul style="list-style-type: none"> • horizontální límec • montáž do prostoru • boční odtok DN 50 • zápachová uzávěra 50 mm • průtok 60 l/min 	1050	1110	60	APZ1-1050
	1150	1210	60	APZ1-1150
	1450	1510	60	APZ1-1450

<ul style="list-style-type: none"> • horizontální límec • montáž do prostoru • boční odtok DN 50 • zápachová uzávěra 50 mm • průtok 60 l/min 	300	360	60	APZ1BLACK-300
	550	610	60	APZ1BLACK-550
	650	710	60	APZ1BLACK-650
	750	810	60	APZ1BLACK-750
	850	910	60	APZ1BLACK-850
	950	1010	60	APZ1BLACK-950
<ul style="list-style-type: none"> • horizontální límec • montáž do prostoru • boční odtok DN 50 • zápachová uzávěra 50 mm • průtok 60 l/min 	1050	1110	60	APZ1BLACK-1050
	1150	1210	60	APZ1BLACK-1150
	1450	1510	60	APZ1BLACK-1450

<ul style="list-style-type: none"> • horizontální límec • montáž do prostoru • svislý odtok DN 50 • zápachová uzávěra 50 mm • průtok 68,8 l/min 	300	360	60	APZ1001-300
	550	610	60	APZ1001-550
	650	710	60	APZ1001-650
	750	810	60	APZ1001-750
	850	910	60	APZ1001-850
	950	1010	60	APZ1001-950
<ul style="list-style-type: none"> • horizontální límec • montáž do prostoru • svislý odtok DN 50 • zápachová uzávěra 50 mm • průtok 68,8 l/min 	1050	1110	60	APZ1001-1050
	1150	1210	60	APZ1001-1150
	1450	1510	60	APZ1001-1450

Produkt	Technický náčrt	Instalační možnosti	Rozměr			Kód
			L1 (mm)	L2 (mm)	G (mm)	

Stavební výška k límci: 85 mm (celková stavební výška 100–158 mm, výška okraje 15 mm)

<ul style="list-style-type: none"> • horizontální límec • montáž do prostoru • boční odtok DN 50 • zápachová uzávěra 50 mm • průtok 60 l/min • Antivandal 	300	360	60	APZ11-300M
	550	610	60	APZ11-550M
	650	710	60	APZ11-650M
	750	810	60	APZ11-750M
	850	910	60	APZ11-850M
	950	1010	60	APZ11-950M
<ul style="list-style-type: none"> • horizontální límec • montáž do prostoru • boční odtok DN 50 • zápachová uzávěra 50 mm • průtok 60 l/min • Antivandal 	1050	1110	60	APZ11-1050M
	1150	1210	60	APZ11-1150M
	1450	1510	60	APZ11-1450M

<ul style="list-style-type: none"> • posuvný vertikální límec • montáž ke stěně • boční odtok DN 50 • zápachová uzávěra 50 mm • průtok 60 l/min 	550	610	60	APZ4-550
	650	710	60	APZ4-650
	750	810	60	APZ4-750
	850	910	60	APZ4-850
	950	1010	60	APZ4-950
	1050	1110	60	APZ4-1050
<ul style="list-style-type: none"> • posuvný vertikální límec • montáž ke stěně • boční odtok DN 50 • zápachová uzávěra 50 mm • průtok 60 l/min 	1150	1210	60	APZ4-1150
	1450	1510	60	APZ4-1450
	1750	1810	60	APZ4-1750

<ul style="list-style-type: none"> • posuvný vertikální límec • montáž ke stěně • svislý odtok DN 50 • zápachová uzávěra 50 mm • průtok 68,8 l/min 	550	610	60	APZ1004-550
	650	710	60	APZ1004-650
	750	810	60	APZ1004-750
	850	910	60	APZ1004-850
	950	1010	60	APZ1004-950
	1050	1110	60	APZ1004-1050
<ul style="list-style-type: none"> • posuvný vertikální límec • montáž ke stěně • svislý odtok DN 50 • zápachová uzávěra 50 mm • průtok 68,8 l/min 	1150	1210	60	APZ1004-1150
	1450	1510	60	APZ1004-1450
	1750	1810	60	APZ1004-1750

Stavební výška k límci: 55 mm (celková stavební výška 70–96 mm, výška okraje 15 mm)

<ul style="list-style-type: none"> • horizontální límec • montáž do prostoru • boční odtok DN 40 • zápachová uzávěra 28 mm • průtok 35 l/min 	300	360	60	APZ101-300
	550	610	60	APZ101-550
	650	710	60	APZ101-650
	750	810	60	APZ101-750
	850	910	60	APZ101-850
	950	1010	60	APZ101-950
<ul style="list-style-type: none"> • horizontální límec • montáž do prostoru • boční odtok DN 40 • zápachová uzávěra 28 mm • průtok 35 l/min 	1050	1110	60	APZ101-1050
	1150	1210	60	APZ101-1150
	1450	1510	60	APZ101-1450

<ul style="list-style-type: none"> • horizontální límec • montáž do prostoru • boční odtok DN 40 • zápachová uzávěra 28 mm • průtok 35 l/min 	300	360	60	APZ101BLACK-300
	550	610	60	APZ101BLACK-550
	650	710	60	APZ101BLACK-650
	750	810	60	APZ101BLACK-750
	850	910	60	APZ101BLACK-850
	950	1010	60	APZ101BLACK-950
<ul style="list-style-type: none"> • horizontální límec • montáž do prostoru • boční odtok DN 40 • zápachová uzávěra 28 mm • průtok 35 l/min 	1050	1110	60	APZ101BLACK-1050
	1150	1210	60	APZ101BLACK-1150
	1450	1510	60	APZ101BLACK-1450

Produkt	Technický náčrt	Instalační možnosti	Rozměr			Kód
			L1 (mm)	L2 (mm)	G (mm)	

Stavební výška k límci: 55 mm (celková stavební výška 70–96 mm, výška okraje 15 mm)

	<ul style="list-style-type: none"> • horizontální límec • montáž do prostoru • svislý odtok DN 40 • zápachová uzávěra 28 mm • průtok 44 l/min 	300	360	60	APZ1101-300
		550	610	60	APZ1101-550
		650	710	60	APZ1101-650
		750	810	60	APZ1101-750
		850	910	60	APZ1101-850
		950	1010	60	APZ1101-950
		1050	1110	60	APZ1101-1050
	<ul style="list-style-type: none"> • horizontální límec • montáž do prostoru • boční odtok DN 40 • zápachová uzávěra 28 mm • průtok 35 l/min • Antivandal 	300	360	60	APZ111-300M
		550	610	60	APZ111-550M
		650	710	60	APZ111-650M
		750	810	60	APZ111-750M
		850	910	60	APZ111-850M
		950	1010	60	APZ111-950M
		1050	1110	60	APZ111-1050M
	<ul style="list-style-type: none"> • posuvný vertikální límec • montáž ke stěně • boční odtok DN 40 • zápachová uzávěra 28 mm • průtok 35 l/min 	550	610	60	APZ104-550
		650	710	60	APZ104-650
		750	810	60	APZ104-750
		850	910	60	APZ104-850
		950	1010	60	APZ104-950
		1050	1110	60	APZ104-1050
		1150	1210	60	APZ104-1150
	<ul style="list-style-type: none"> • posuvný vertikální límec • montáž ke stěně • svislý odtok DN 40 • zápachová uzávěra 28 mm • průtok 44 l/min 	550	610	60	APZ1104-550
		650	710	60	APZ1104-650
		750	810	60	APZ1104-750
		850	910	60	APZ1104-850
		950	1010	60	APZ1104-950
		1050	1110	60	APZ1104-1050
		1150	1210	60	APZ1104-1150

VARIANTA BEZ SIFONU

Produkt	Technický náčrt	Instalační možnosti	Rozměr			Kód
			L1 (mm)	L2 (mm)	G (mm)	

Stavební výška k límci: 85 mm (celková stavební výška 100–158 mm, výška okraje 15 mm)

	<ul style="list-style-type: none"> • horizontální límec • montáž do prostoru • svislý odtok DN 40 • pro napojení na centrální sifon • průtok >80 l/min 	300	360	60	APZ2001-300
		550	610	60	APZ2001-550
		650	710	60	APZ2001-650
		750	810	60	APZ2001-750
		850	910	60	APZ2001-850
		950	1010	60	APZ2001-950
		1050	1110	60	APZ2001-1050
1150	1210	60	APZ2001-1150		

PERFOROVANÉ ROŠTY PRO NEREZOVÉ ŽLABY S PEVNÝM SIFONEM

	i nerez-mat									
	Kód	LINE-300M	LINE-550M	LINE-650M	LINE-750M	LINE-850M	LINE-950M	LINE-1050M	LINE-1150M	LINE-1450M
Délka (mm)	300	550	650	750	850	950	1050	1150	1450	
	i nerez černá-mat									
	Kód	PURE-300BLACK	PURE-550BLACK	PURE-650BLACK	PURE-750BLACK	PURE-850BLACK	PURE-950BLACK	PURE-1050BLACK	PURE-1150BLACK	PURE-1450BLACK
Délka (mm)	300	550	650	750	850	950	1050	1150	1450	
	i nerez-mat									
	Kód	PURE-300M	PURE-550M	PURE-650M	PURE-750M	PURE-850M	PURE-950M	PURE-1050M	PURE-1150M	PURE-1450M
Délka (mm)	300	550	650	750	850	950	1050	1150	1450	
	i nerez-mat									
	Kód	BUBLE-300M	BUBLE-550M	BUBLE-650M	BUBLE-750M	BUBLE-850M	BUBLE-950M	BUBLE-1050M	BUBLE-1150M	BUBLE-1450M
Délka (mm)	300	550	650	750	850	950	1050	1150	1450	

NEREZOVÉ ŽLABY PRO PLNÉ ROŠTY

Ve standardní (95 mm) a snížené (65 mm) variantě. Montáž do prostoru nebo ke stěně, s odtokem bočním nebo svislým.



- montáž do prostoru
- montáž ke stěně
- boční odtok
- svislý odtok
- standardní výška 95 mm
- snížená výška 65 mm

Produkt	Technický náčrt	Instalační možnosti	Rozměr			Kód
			L1 (mm)	L2 (mm)	G (mm)	

Stavební výška k límci: 95 mm (celková stavební výška 110–168 mm, výška okraje 15 mm)

- horizontální límec
- montáž do prostoru
- boční odtok DN 50
- zápachová uzávěra 50 mm
- průtok 60 l/min

300	360	60	APZ6-300
550	610	60	APZ6-550
650	710	60	APZ6-650
750	810	60	APZ6-750
850	910	60	APZ6-850
950	1010	60	APZ6-950
1050	1110	60	APZ6-1050
1150	1210	60	APZ6-1150

- horizontální límec
- montáž do prostoru
- svislý odtok DN 50
- zápachová uzávěra 50 mm
- průtok 68,8 l/min

300	360	60	APZ1006-300
550	610	60	APZ1006-550
650	710	60	APZ1006-650
750	810	60	APZ1006-750
850	910	60	APZ1006-850
950	1010	60	APZ1006-950
1050	1110	60	APZ1006-1050
1150	1210	60	APZ1006-1150

- vertikální límec
- montáž ke stěně
- boční odtok DN 50
- zápachová uzávěra 50 mm
- průtok 60 l/min

300	360	60	APZ16-300
550	610	60	APZ16-550
650	710	60	APZ16-650
750	810	60	APZ16-750
850	910	60	APZ16-850
950	1010	60	APZ16-950
1050	1110	60	APZ16-1050
1150	1210	60	APZ16-1150

Produkt	Technický náčrt	Instalační možnosti	Rozměr			Kód
			L1 (mm)	L2 (mm)	G (mm)	

Stavební výška k límci: 95 mm (celková stavební výška 110–168 mm, výška okraje 15 mm)

- vertikální límec
- montáž ke stěně
- svislý odtok DN 50
- zápachová uzávěra 50 mm
- průtok 68,8 l/min

300	360	60	APZ1016-300
550	610	60	APZ1016-550
650	710	60	APZ1016-650
750	810	60	APZ1016-750
850	910	60	APZ1016-850
950	1010	60	APZ1016-950
1050	1110	60	APZ1016-1050
1150	1210	60	APZ1016-1150

Stavební výška k límci: 65 mm (celková stavební výška 80–106 mm, výška okraje 15 mm)

- low
- horizontální límec
- montáž do prostoru
- boční odtok DN 40
- zápachová uzávěra 28 mm
- průtok 35 l/min

300	360	60	APZ106-300
550	610	60	APZ106-550
650	710	60	APZ106-650
750	810	60	APZ106-750
850	910	60	APZ106-850
950	1010	60	APZ106-950
1050	1110	60	APZ106-1050
1150	1210	60	APZ106-1150

- low
- horizontální límec
- montáž do prostoru
- boční odtok DN 40
- zápachová uzávěra 28 mm
- průtok 44 l/min

300	360	60	APZ1106-300
550	610	60	APZ1106-550
650	710	60	APZ1106-650
750	810	60	APZ1106-750
850	910	60	APZ1106-850
950	1010	60	APZ1106-950
1050	1110	60	APZ1106-1050
1150	1210	60	APZ1106-1150

- low
- vertikální límec
- montáž ke stěně
- boční odtok DN 40
- zápachová uzávěra 28 mm
- průtok 35 l/min

300	360	60	APZ116-300
550	610	60	APZ116-550
650	710	60	APZ116-650
750	810	60	APZ116-750
850	910	60	APZ116-850
950	1010	60	APZ116-950
1050	1110	60	APZ116-1050
1150	1210	60	APZ116-1150

- low
- vertikální límec
- montáž ke stěně
- svislý odtok DN 40
- zápachová uzávěra 30 mm
- průtok 40 l/min

300	360	60	APZ1116-300
550	610	60	APZ1116-550
650	710	60	APZ1116-650
750	810	60	APZ1116-750
850	910	60	APZ1116-850
950	1010	60	APZ1116-950
1050	1110	60	APZ1116-1050
1150	1210	60	APZ1116-1150

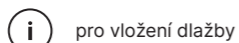
PLNÉ ROŠTY PRO NEREZOVÉ ŽLABY S PEVNÝM SIFONEM



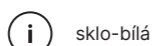
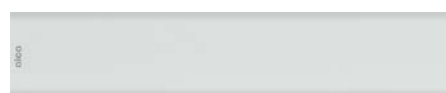
Kód	POSH-300MN	POSH-550MN	POSH-650MN	POSH-750MN	POSH-850MN	POSH-950MN	POSH-1050MN	POSH-1150MN
Délka (mm)	300	550	650	750	850	950	1050	1150



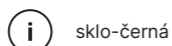
Kód	DESIGN-300MN	DESIGN-550MN	DESIGN-650MN	DESIGN-750MN	DESIGN-850MN	DESIGN-950MN	DESIGN-1050MN	DESIGN-1150MN
Délka (mm)	300	550	650	750	850	950	1050	1150



Kód	FLOOR-300	FLOOR-550	FLOOR-650	FLOOR-750	FLOOR-850	FLOOR-950	FLOOR-1050	FLOOR-1150
Délka (mm)	300	550	650	750	850	950	1050	1150



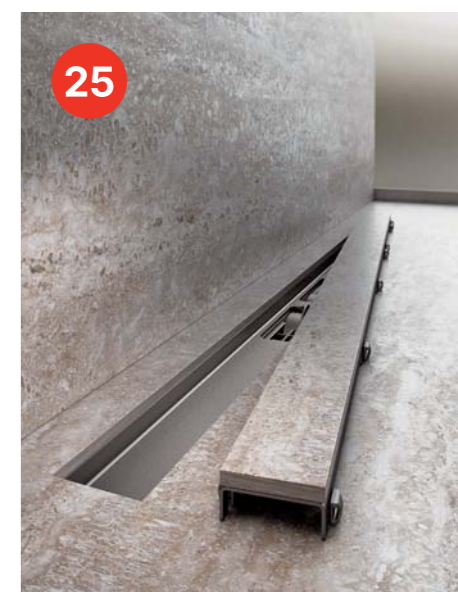
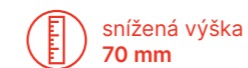
Kód	GL1200-300	GL1200-550	GL1200-650	GL1200-750	GL1200-850	GL1200-950	GL1200-1050	GL1200-1150
Délka (mm)	300	550	650	750	850	950	1050	1150



Kód	GL1204-300	GL1204-550	GL1204-650	GL1204-750	GL1204-850	GL1204-950	GL1204-1050	GL1204-1150
Délka (mm)	300	550	650	750	850	950	1050	1150

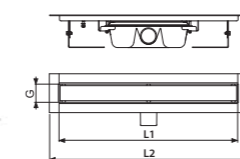
NEREZOVÉ ŽLABY MARBLE PRO PLNÝ ROŠT

Díky tomu, že žlab ani rošt nemají okraje, nejste nijak omezeni při výběru dlažby. Můžete použít jakkoliv vysoký povrch od ultratenké velkoformátové dlažby až po robustní desky z přírodního kamene.



Produkt	Technický náčrtek	Instalační možnosti	Rozměr			Kód
			L1 (mm)	L2 (mm)	G (mm)	

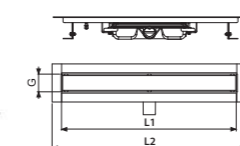
Stavební výška k límci: 100–158 mm



- horizontální límec
- montáž do prostoru
- boční odtok DN 50
- zápachová uzávěra 50 mm
- průtok 60 l/min

300	360	56	APZ15-300
550	610	56	APZ15-550
650	710	56	APZ15-650
750	810	56	APZ15-750
850	910	56	APZ15-850
950	1010	56	APZ15-950
1050	1110	56	APZ15-1050
1150	1210	56	APZ15-1150

Stavební výška k límci: 70–97 mm



- horizontální límec
- montáž do prostoru
- boční odtok DN 40
- zápachová uzávěra 28 mm
- průtok 35 l/min

300	360	56	APZ115-300
550	610	56	APZ115-550
650	710	56	APZ115-650
750	810	56	APZ115-750
850	910	56	APZ115-850
950	1010	56	APZ115-950
1050	1110	56	APZ115-1050
1150	1210	56	APZ115-1150

Nerezové sprchové žlaby s otočným sifonem

Špičkové nerezové sprchové žlaby Alca určené pro perforované i plné rošty kombinují vysokou kvalitu zpracování, dlouhou životnost a široké instalační možnosti. Díky různým výškám žlabů, typům odtoku a možnostem umístění (do prostoru i ke stěně) jsou ideální volbou pro rekonstrukce i novostavby. Žlaby jsou vyrobeny z odolné nerezové oceli AISI 304 (DIN 1.4301), zvládnou zatížení až 300 kg (třída K3) a nabízejí rychlý odtok vody s otočným sifonem.

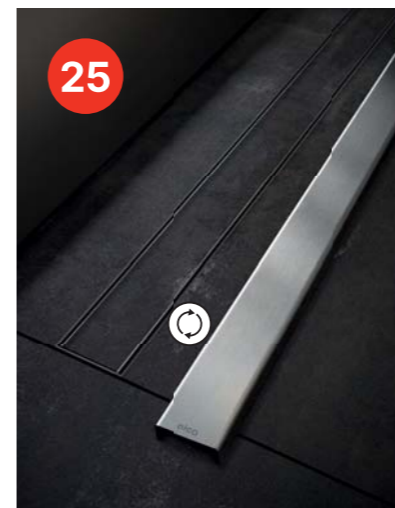


TECHNICKÉ PARAMETRY

Celková stavební výška	69–170 mm
Minimální tloušťka betonu	54–105 mm
Odolnost zápachové uzávěry proti tlaku	270–540 Pa
Odpadní potrubí	DN 40, DN 50 mm
Šířka koryta žlabu	71 mm
Průtok žlabu (ČSN EN 1253-1)	40–58 l/min
Třída zatížení (ČSN EN 1253-1)	K3 = max. 300 kg
Materiál – tělo žlabu	nerezová ocel DIN 1.4301
Materiál – zápachová uzávěra	polypropylen
Délka žlabu	550–950 mm

25 let záruka


25 let garance dostupnosti náhradních dílů



Nerezové žlaby Fit and Go

Rošt oboustranný – plný nebo pro vložení dlažby.



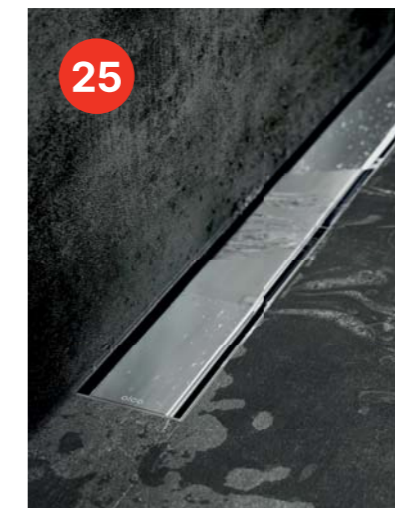
 standardní výška
81 mm

 průtok vody až
50 l/min

 odpadní potrubí
DN 50

 otočný sifon

Viz strana 96



Nerezové žlaby Modular

Rošty perforované, plné a pro vložení dlažby.



 výšky
54 mm, 81 mm, 105 mm

 průtok vody až
58 l/min

 odpadní potrubí
DN 40, DN 50

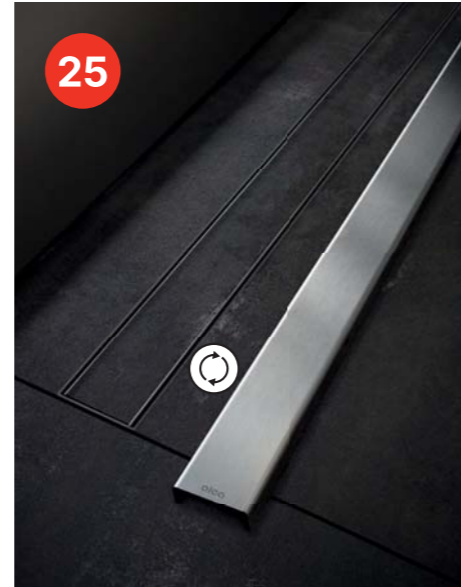
 otočný sifon

Viz strana 97

NEREZOVÉ ŽLABY APZ13, APZ23 FIT AND GO S OBOUSTRANNÝM ROŠTEM

Sety APZ13 a APZ23 Fit and Go obsahují nerezový žlab, dvě výšky sifonů a oboustranný rošt DOUBLE.

-  montáž do prostoru
-  montáž ke stěně
-  boční odtok
-  standardní výška 81 mm
-  snížená výška 54 mm
-  otočný sifon
-  vše v balení



NEREZOVÉ ŽLABY APZ13, APZ23 MODULAR


Nerezové žlaby APZ13 a APZ23 Modular byly navrženy jako modulární produkty dle aktuálních standardů na západních trzích. K dispozici jsou tři délkové varianty žlabu s třemi volitelnými sifony a pěti rošty.

-  montáž do prostoru
-  montáž ke stěně
-  boční odtok
-  tři stavební výšky 54 mm, 81 mm, 105 mm
-  otočný sifon




Produkt	Technický náčrtek	Instalační možnosti	Rozměr			Kód
			L1 (mm)	L2 (mm)	G (mm)	

Stavební výška k límci: 81 mm (celková stavební výška 96–150 mm, výška okraje 15 mm)



- horizontální límec
- montáž do prostoru
- boční odtok DN 50
- zápachová uzávěra 30 mm
- průtok 50 l/min

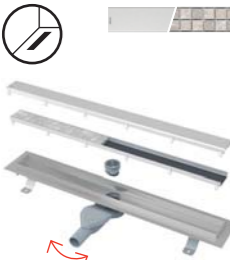
550	610	71	APZ13-DOUBLE9-550
650	710	71	APZ13-DOUBLE9-650
750	810	71	APZ13-DOUBLE9-750
850	910	71	APZ13-DOUBLE9-850
950	1010	71	APZ13-DOUBLE9-950



- vertikální límec
- montáž ke stěně
- boční odtok DN 50
- zápachová uzávěra 30 mm
- průtok 50 l/min

750	810	71	APZ23-DOUBLE9-750
850	910	71	APZ23-DOUBLE9-850
950	1010	71	APZ23-DOUBLE9-950

Stavební výška k límci: 54 mm (celková stavební výška 69–86 mm, výška okraje 15 mm)



- horizontální límec
- montáž do prostoru
- boční odtok DN 40
- zápachová uzávěra 31 mm
- průtok 40 l/min

750	810	71	APZ13-DOUBLE6-750
850	910	71	APZ13-DOUBLE6-850
950	1010	71	APZ13-DOUBLE6-950

Modulární systém – sestav si sprchový žlab dle svých potřeb

Nabízíme tři délkové varianty těla žlabu s třemi volitelnými sifony a třemi rošty.


- 1 tělo žlabu 2 sifon 3 rošt

Zvlášť objednáváte tělo žlabu, sifon i rošt.




Produkt	Technický náčrtek	Instalační možnosti	Rozměr			Kód
			L1 (mm)	L2 (mm)	G (mm)	

Stavební výška dle zvoleného sifonu



- horizontální límec
- montáž do prostoru

750	810	71	APZ13-750
850	910	71	APZ13-850
950	1010	71	APZ13-950



- vertikální límec
- montáž ke stěně

750	810	71	APZ23-750
850	910	71	APZ23-850
950	1010	71	APZ23-950

NEREZOVÉ ŽLABY APZ13, APZ23 MODULAR

Produkt	Technický náčrtek	Instalační možnosti	Rozměr			Kód
			L1 (mm)	L2 (mm)	G (mm)	

Stavební výška k límci: 54 mm (celková stavební výška 69–86 mm, výška okraje 15 mm)



- boční odtok DN 40
- zápachová uzávěra 31 mm
- průtok 40 l/min

APZ-S6

Stavební výška k límci: 81 mm (celková stavební výška 96–150 mm, výška okraje 15 mm)



- boční odtok DN 50
- zápachová uzávěra 30 mm
- průtok 50 l/min

APZ-S9

Stavební výška k límci: 105 mm (celková stavební výška 120–170 mm, výška okraje 15 mm)



- boční odtok DN 50
- zápachová uzávěra 50 mm
- průtok 58 l/min

APZ-S12

PERFOROVANÉ A PLNÉ ROŠTY PRO NERAZOVÉ ŽLABY MODULAR



i nerez-mat

Kód	ZIP-750M	ZIP-850M	ZIP-950M
Délka (mm)	750	850	950



i nerez-mat / pro vložení dlažby

Kód	DOUBLE-750M	DOUBLE-850M	DOUBLE-950M
Délka (mm)	750	850	950



i nerez-mat

Kód	SPACE-750M	SPACE-850M	SPACE-950M
Délka (mm)	750	850	950

P095

Sada kombinovaných zápachových uzávěr pro nerezové žlaby Alca (standardní stavební výška)



Množství (balení) 1 ks
Množství (paleta) - ks

P143

Kombinovaná zápachová uzávěra SMART pro sifon APZ-S6



Množství (balení) 1 ks
Množství (paleta) - ks

P144

Kombinovaná zápachová uzávěra SMART pro sifon APZ-S9



Množství (balení) 1 ks
Množství (paleta) - ks

P145

Kombinovaná zápachová uzávěra SMART pro sifon APZ-S12



Množství (balení) 1 ks
Množství (paleta) - ks

Z1024-ND

Zápachová uzávěra pro APZ-S6



Množství (balení) 1 ks
Množství (paleta) - ks

Z1023-ND

Zápachová uzávěra pro APZ-S9



Množství (balení) 1 ks
Množství (paleta) - ks

Z1025-ND

Zápachová uzávěra pro APZ-S12



Množství (balení) 1 ks
Množství (paleta) - ks

AHP80

Hydroizolační páska – délka 1200 mm



Množství (balení) 1 ks
Množství (paleta) - ks

Plastové sprchové žlaby Simple s pevným sifonem

Plastové sprchové žlaby Simple určené pro perforované i plné rošty jsou vyrobeny z vysoce odolného plastu, který odolává chemii. Umístíte je do prostoru i ke zdi a pro svou nízkou stavební výšku (62 mm) jsou ideální volbou pro rekonstrukce a stavby, v nichž je problém s nedostatkem místa v podlaže. Žlaby zvládnou zatížení až 300 kg (třída K3) a nabízejí kombinovanou zápachovou uzávěru.

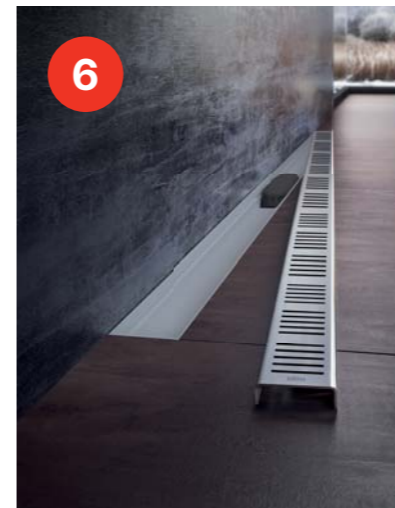


TECHNICKÉ PARAMETRY

Celková stavební výška	74–111 mm
Minimální tloušťka betonu	62 mm
Odolnost zápachové uzávěry proti tlaku	640 Pa
Odpadní potrubí	DN 40 mm
Šířka koryta žlabu	60–64 mm
Průtok žlabu (ČSN EN 1253-1)	24–28 l/min
Třída zatížení (ČSN EN 1253-1)	K3 = max. 300 kg
Materiál – tělo žlabu	polypropylen
Materiál – zápachová uzávěra	polypropylen
Délka žlabu	550–950 mm

6 let záruka

25 let garance dostupnosti náhradních dílů



Plastové žlaby pro perforované rošty

Lehké a odolné žlaby určené pro osazení perforovanými rošty.

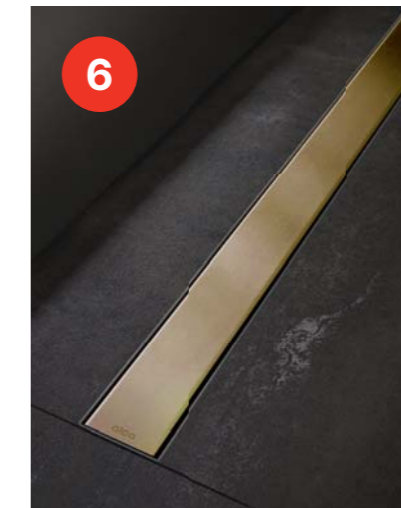


standardní výška
62 mm

průtok vody
28 l/min

odpadní potrubí
DN 40

Viz strana 102



Plastové žlaby pro plné rošty

Řešení pro bezpečný a spolehlivý odvod vody s plnými rošty.

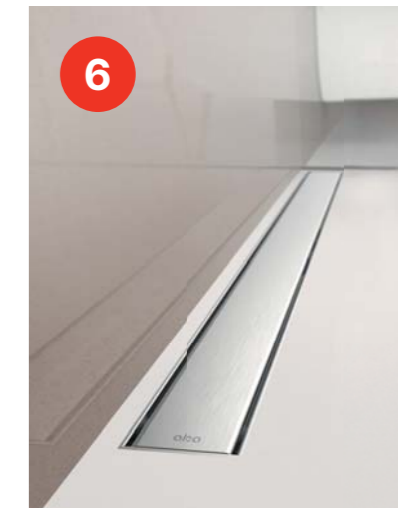


standardní výška
62 mm

průtok vody
24 l/min

odpadní potrubí
DN 40

Viz strana 104



Plastové žlaby s nerezovým okrajem

Ekonomická varianta doplněná o nerezový okraj.



standardní výška
62 mm

průtok vody
24 l/min

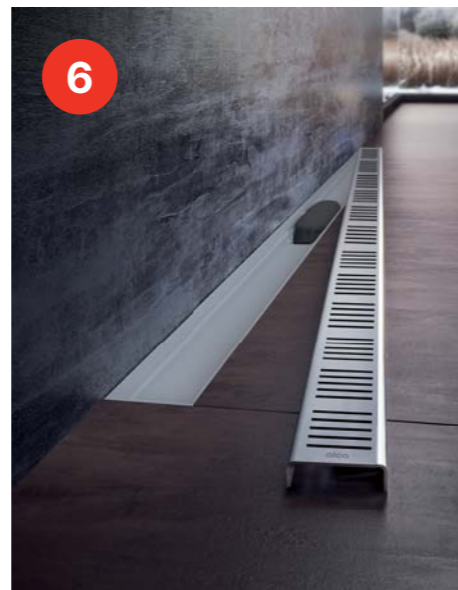
odpadní potrubí
DN 40

Viz strana 106

PLASTOVÉ ŽLABY PRO PERFOROVANÉ ROŠTY


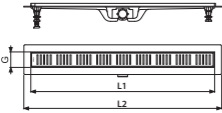

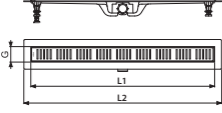

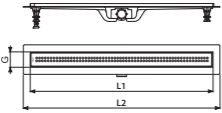
Ve standardní (62 mm) variantě. Montáž do prostoru nebo ke stěně, s bočním odtokem.

-  montáž do prostoru
-  montáž ke stěně
-  boční odtok
-  standardní výška 62 mm
-  vše v balení




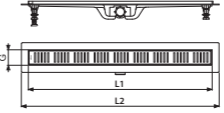

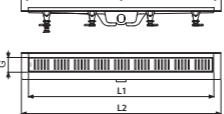
Produkt	Technický náčrtek	Instalační možnosti	Rozměr			Kód
			L1 (mm)	L2 (mm)	G (mm)	

Stavební výška k límci: 62 mm (celková stavební výška 74–110 mm, výška okraje 12 mm)

  <ul style="list-style-type: none"> • horizontální límec • montáž do prostoru • boční odtok DN 40 • zápachová uzávěra 29 mm • průtok 28 l/min 	550	610	60	APZ10BLACK-550M
	650	710	60	APZ10BLACK-650M
	750	810	60	APZ10BLACK-750M
	850	910	60	APZ10BLACK-850M
	950	1010	60	APZ10BLACK-950M
  <ul style="list-style-type: none"> • horizontální límec • montáž do prostoru • boční odtok DN 40 • zápachová uzávěra 29 mm • průtok 28 l/min 	550	610	60	APZ10BLACK-550BRASS
	650	710	60	APZ10BLACK-650BRASS
	750	810	60	APZ10BLACK-750BRASS
	850	910	60	APZ10BLACK-850BRASS
	950	1010	60	APZ10BLACK-950BRASS
  <ul style="list-style-type: none"> • horizontální límec • montáž do prostoru • boční odtok DN 40 • zápachová uzávěra 29 mm • průtok 28 l/min 	550	610	60	APZ9-550M
	650	710	60	APZ9-650M
	750	810	60	APZ9-750M
	850	910	60	APZ9-850M
	950	1010	60	APZ9-950M

Produkt	Technický náčrtek	Instalační možnosti	Rozměr			Kód
			L1 (mm)	L2 (mm)	G (mm)	

Stavební výška k límci: 62 mm (celková stavební výška 74–110 mm, výška okraje 12 mm)

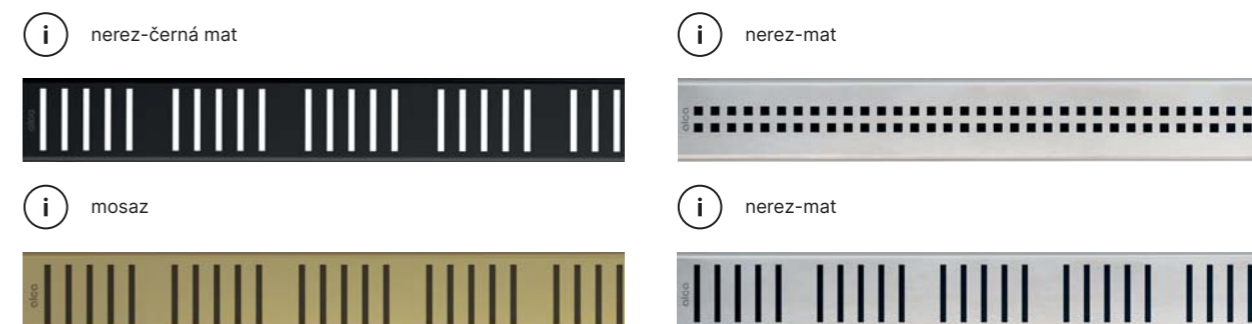
  <ul style="list-style-type: none"> • horizontální límec • montáž do prostoru • boční odtok DN 40 • zápachová uzávěra 29 mm • průtok 28 l/min 	550	610	60	APZ10-550M
	650	710	60	APZ10-650M
	750	810	60	APZ10-750M
	850	910	60	APZ10-850M
	950	1010	60	APZ10-950M
  <ul style="list-style-type: none"> • vertikální límec • montáž ke stěně • boční odtok DN 40 • zápachová uzávěra 29 mm • průtok 28 l/min 	650	710	60	APZ30-650M
	750	810	60	APZ30-750M
	850	910	60	APZ30-850M

SPZ06-ND
Zápachová uzávěra pro plastový žlab APZ19, APZ20



Množství (balení) 1 ks
Množství (paleta) - ks

PERFOROVANÉ ROŠTY PRO PLASTOVÉ ŽLABY SIMPLE




PLASTOVÉ ŽLABY PRO PLNÉ ROŠTY

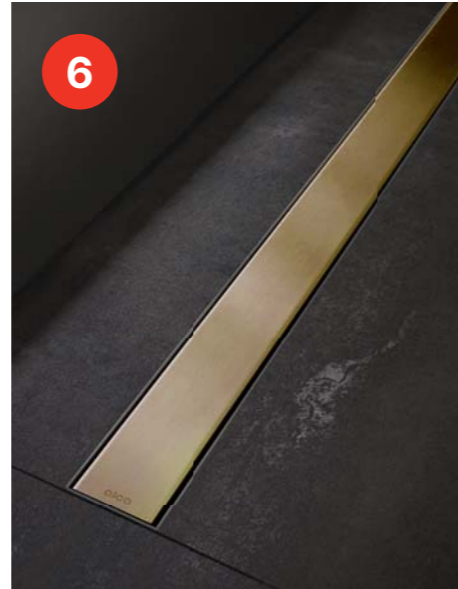
Ve standardní (62 mm) variantě. Montáž do prostoru s bočním odtokem, v balení s plným oboustranným roštem.

 montáž do prostoru

 boční odtok

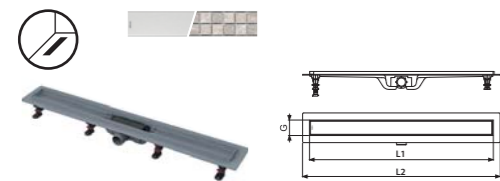
 standardní výška 62 mm


 vše v balení

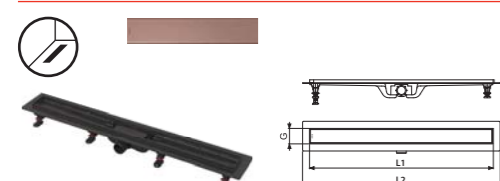


Produkt	Technický náčrt	Instalační možnosti	Rozměr			Kód
			L1 (mm)	L2 (mm)	G (mm)	

Stavební výška k límci: 62 mm (celková stavební výška 74–110 mm, výška okraje 12 mm)

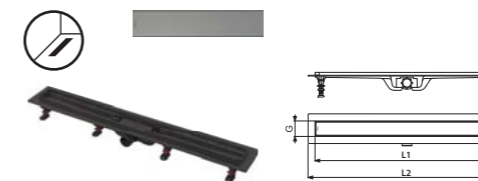
 <ul style="list-style-type: none"> • horizontální límec • montáž do prostoru • boční odtok DN 40 • zápachová uzávěra 25 mm • průtok 24 l/min 	550	610	62	APZ19-550
	650	710	62	APZ19-650
	750	810	62	APZ19-750
	850	910	62	APZ19-850
	950	1010	62	APZ19-950


 <ul style="list-style-type: none"> • horizontální límec • montáž do prostoru • boční odtok DN 40 • zápachová uzávěra 25 mm • průtok 24 l/min 	550	610	62	APZ19BLACK-550-G-B
	650	710	62	APZ19BLACK-650-G-B
	750	810	62	APZ19BLACK-750-G-B
	850	910	62	APZ19BLACK-850-G-B
	950	1010	62	APZ19BLACK-950-G-B

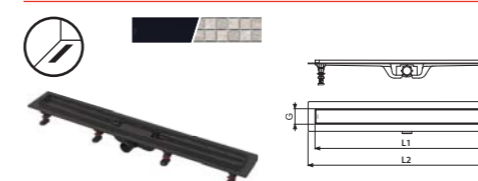
 <ul style="list-style-type: none"> • horizontální límec • montáž do prostoru • boční odtok DN 40 • zápachová uzávěra 25 mm • průtok 24 l/min 	550	610	62	APZ19BLACK-550-RG-B
	650	710	62	APZ19BLACK-650-RG-B
	750	810	62	APZ19BLACK-750-RG-B
	850	910	62	APZ19BLACK-850-RG-B
	950	1010	62	APZ19BLACK-950-RG-B

Produkt	Technický náčrt	Instalační možnosti	Rozměr			Kód
			L1 (mm)	L2 (mm)	G (mm)	


Stavební výška k límci: 62 mm (celková stavební výška 74–110 mm, výška okraje 12 mm)

 <ul style="list-style-type: none"> • horizontální límec • montáž do prostoru • boční odtok DN 40 • zápachová uzávěra 25 mm • průtok 24 l/min 	550	610	62	APZ19BLACK-550-N-B
	650	710	62	APZ19BLACK-650-N-B
	750	810	62	APZ19BLACK-750-N-B
	850	910	62	APZ19BLACK-850-N-B
	950	1010	62	APZ19BLACK-950-N-B


 <ul style="list-style-type: none"> • horizontální límec • montáž do prostoru • boční odtok DN 40 • zápachová uzávěra 25 mm • průtok 24 l/min 	550	610	62	APZ19BLACK-550-GM-B
	650	710	62	APZ19BLACK-650-GM-B
	750	810	62	APZ19BLACK-750-GM-B
	850	910	62	APZ19BLACK-850-GM-B
	950	1010	62	APZ19BLACK-950-GM-B

 <ul style="list-style-type: none"> • horizontální límec • montáž do prostoru • boční odtok DN 40 • zápachová uzávěra 25 mm • průtok 24 l/min 	550	610	62	APZ19BLACK-550
	650	710	62	APZ19BLACK-650
	750	810	62	APZ19BLACK-750
	850	910	62	APZ19BLACK-850
	950	1010	62	APZ19BLACK-950


PLNÉ ROŠTY PRO PLASTOVÉ ŽLABY SIMPLE

 gold-kartáčovaný mat nerez




 rose gold-kartáčovaný mat nerez




 nickel-kartáčovaný mat nerez




 gun metal-kartáčovaný mat nerez



 nerez-mat / pro vložení dlažby



 nerez-černá mat / pro vložení dlažby



PLASTOVÉ ŽLABY S NEREZOVÝM OKRAJEM

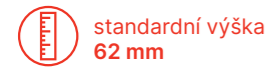
Ve standardní (62 mm) variantě. Montáž do prostoru s bočním odtokem, v balení s plným oboustranným roštem.



montáž do prostoru



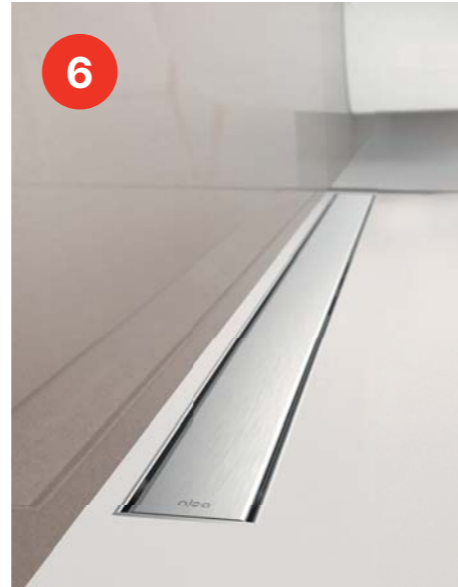
boční odtok



standardní výška 62 mm

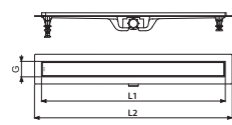


vše v balení



Produkt	Technický nákres	Instalační možnosti	Rozměr			Kód
			L1 (mm)	L2 (mm)	G (mm)	

Stavební výška k límci: 62 mm (celková stavební výška 75–111 mm, výška okraje 13 mm)



- horizontální límec
- montáž do prostoru
- boční odtok DN 40
- zápachová uzávěra 25 mm
- průtok 24 l/min

550	610	64	APZ20-550
650	710	64	APZ20-650
750	810	64	APZ20-750
850	910	64	APZ20-850
950	1010	64	APZ20-950



Plastové sprchové žlaby s nerezovým okrajem

Představují ekonomické řešení v segmentu podlahových žlabů a nabízí optimální poměr mezi cenou a kvalitou. Rošt a okraj plastového žlabu jsou z kvalitního nerez. Ostatní plastové části žlabu a zápachová uzávěra zůstávají skryté v podlaze.

OBOUSTRANNÝ ROŠT PRO PLASTOVÝ ŽLAB S NEREZOVÝM OKRAJEM

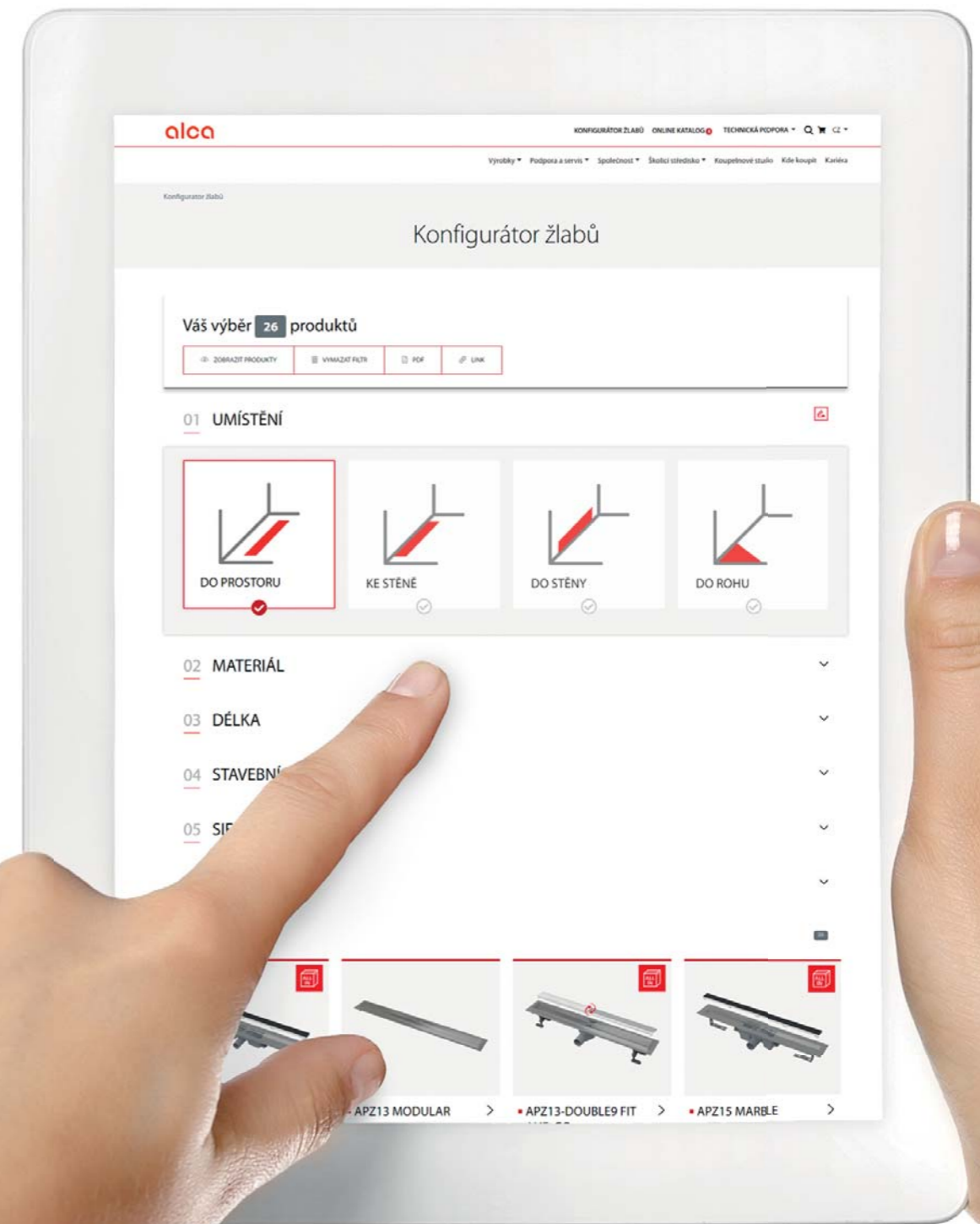
nerez-mat / pro vložení dlažby



Konfigurátor žlabů

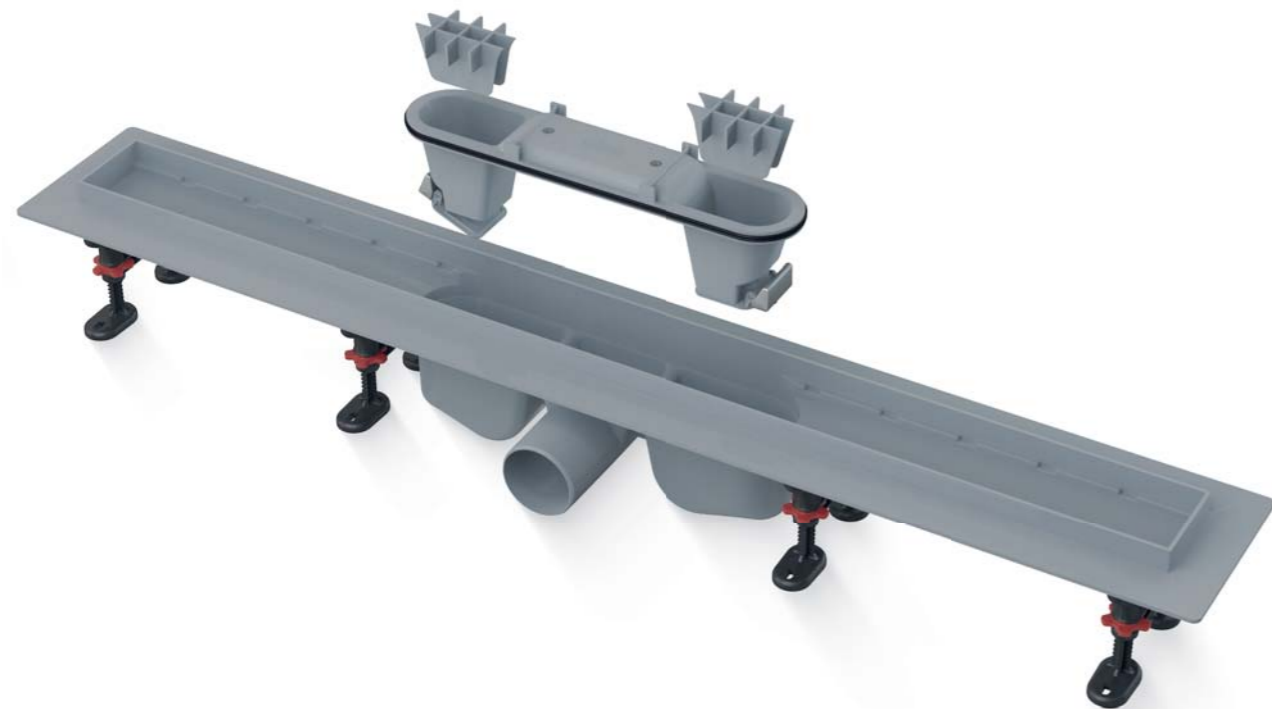


Na našich webových stránkách jsme spustili konfigurátor žlabů, který výrazně usnadní orientaci v širokém portfoliu podlahových žlabů Alca. Výběrem položek v konfigurátoru podle svých preferencí jste tak schopni rychle najít podlahový žlab vhodný pro vaši koupelnu.



Plastové sprchové žlaby Optimal s pevným sifonem

Plastové sprchové žlaby Optimal s pevným sifonem určené pro perforované i plné rošty jsou vyrobeny z vysoce odolného plastu, který odolává chemii. Umístíte je do prostoru, mají spádovaná těla a dvoukomorovou zápachovou uzávěru s jednoduchou čistitelností a průtokem 63 l/min. Žlaby Optimal zvládnou zatížení až 300 kg (třída K3).



montáž do prostoru

boční odtok

standardní výška 85 mm

průtok vody 63 l/min

odpadní potrubí DN 50

6 let záruka

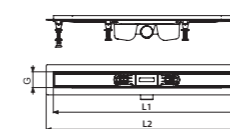
25 let garance dostupnosti náhradních dílů

TECHNICKÉ PARAMETRY

Celková stavební výška	100–125 mm
Minimální tloušťka betonu	85 mm
Odolnost zápachové uzávěry proti tlaku	710 Pa
Odpadní potrubí	DN 50 mm
Šířka koryta žlabu	61,5 mm
Průtok žlabu (ČSN EN 1253-1)	63 l/min
Třída zatížení (ČSN EN 1253-1)	K3 = max. 300 kg
Materiál – tělo žlabu	polypropylen
Materiál – zápachová uzávěra	polypropylen
Délka žlabu	650–1050 mm

Produkt	Technický náčrtek	Instalační možnosti	Rozměr			Kód
			L1 (mm)	L2 (mm)	G (mm)	

Stavební výška k límci: 85 mm (celková stavební výška 100–125 mm, výška okraje 15 mm)



- horizontální límeč
- montáž do prostoru
- boční odtok DN 50
- zápachová uzávěra 50 mm
- průtok 63 l/min

650	710	61,5	APZ12-650
750	810	61,5	APZ12-750
850	910	61,5	APZ12-850
950	1010	61,5	APZ12-950
1050	1110	61,5	APZ12-1050

PERFOROVANÉ A PLNÉ ROŠTY PRO PLASTOVÝ ŽLAB OPTIMAL



nerez-mat

Kód	LINE-650M	LINE-750M	LINE-850M	LINE-950M	LINE-1050M
Délka (mm)	650	750	850	950	1050



nerez-mat

Kód	PURE-650M	PURE-750M	PURE-850M	PURE-950M	PURE-1050M
Délka (mm)	650	750	850	950	1050



nerez-mat

Kód	BUBLE-650M	BUBLE-750M	BUBLE-850M	BUBLE-950M	BUBLE-1050M
Délka (mm)	650	750	850	950	1050



nerez-mat / pro vložení dlažby

Kód	OPTION-650M	OPTION-750M	OPTION-850M	OPTION-950M	OPTION-1050M
Délka (mm)	650	750	850	950	1050

Plastové sprchové žlaby s otočným sifonem

Plastové sprchové žlaby s otočným sifonem určené pro perforované i plné rošty jsou vyrobeny z vysoce odolného plastu, který odolává chemii. Umístíte je do prostoru a díky dvěma výškám sifonů jsou vhodné pro rekonstrukce i novostavby. Žlaby zvládnou zatížení až 300 kg (třída K3) a nabízejí zákazníkům modulární systém, tedy možnost sestavit si vlastní žlab dle požadavků nebo druhou variantu – žlab, rošt i sifon v kompletním balení.

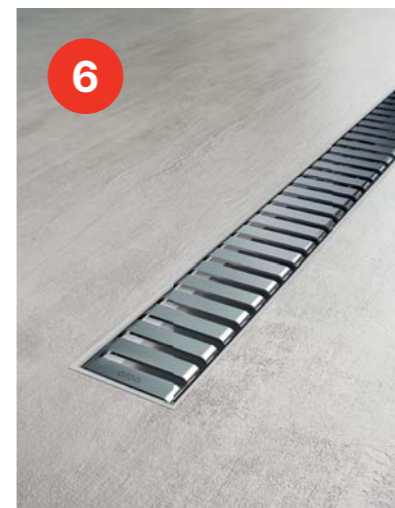


TECHNICKÉ PARAMETRY

Celková stavební výška	76–110 mm
Minimální tloušťka betonu	61–80 mm
Odolnost zápachové uzávěry proti tlaku	270–380 Pa
Odpadní potrubí	DN 40, DN 50 mm
Šířka koryta žlabu	61,5 mm
Průtok žlabu (ČSN EN 1253-1)	40–80 l/min
Třída zatížení (ČSN EN 1253-1)	K3 = max. 300 kg
Materiál – tělo žlabu	polypropylen
Materiál – zápachová uzávěra	polypropylen
Délka žlabu	550–850 mm

6 let záruka


25 let garance dostupnosti náhradních dílů



Plastové žlaby – modulární systém

Rošty perforované, plné a pro vložení dlažby.



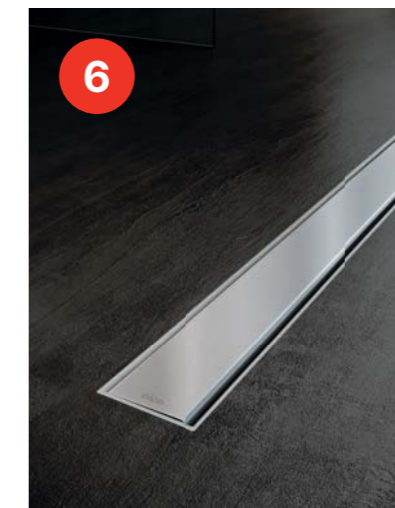
 výšky
61 mm, 70 mm, 80 mm

 průtok vody až
80 l/min

 odpadní potrubí
DN 40, DN 50

 otočný sifon

Viz strana 112



Plastové žlaby – vše v balení

Rošt oboustranný – plný nebo pro vložení dlažby.



 standardní výška
80 mm

 průtok vody
50 l/min

 odpadní potrubí
DN 50

 otočný sifon



 snížená výška
61 mm

 průtok vody
40 l/min

 odpadní potrubí
DN 40

 otočný sifon


Viz strana 114

PLASTOVÉ ŽLABY – MODULÁRNÍ SYSTÉM

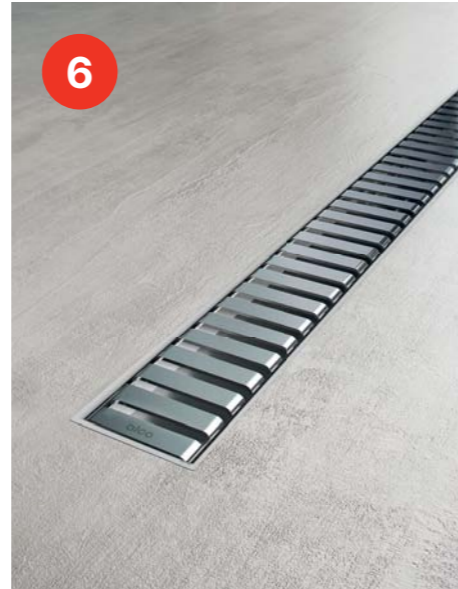
Modulární systém nabízí možnost volby. Samostatný žlab lze napojit na centrální sifon, případně jsou k dispozici otočné sifony ve dvou výškových variantách a perforované i plné rošty.

 montáž do prostoru

 boční odtok

 tři stavební výšky
61 mm, 70 mm, 80 mm

 otočný sifon



Modulární systém – sestav si sprchový žlab dle svých potřeb

Nabízíme čtyři délkové varianty těla žlabu se dvěmi volitelnými sifony a čtyřmi rošty.

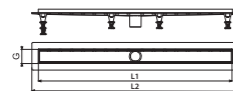
1 tělo žlabu 2 sifon 3 rošt

Zvlášť objednáváte tělo žlabu, sifon i rošt.



Produkt	Technický nákres	Instalační možnosti	Rozměr			Kód
			L1 (mm)	L2 (mm)	G (mm)	

Stavební výška k límci: 70 mm (celková stavební výška 85–110 mm, výška okraje 15 mm)



- montáž do prostoru
- svislý odtok DN 50
- možnost napojení na centrální sifon
- průtok >80 l/min

550	610	61,5	APZ2012-550
650	710	61,5	APZ2012-650
750	810	61,5	APZ2012-750
850	910	61,5	APZ2012-850

Produkt	Technický nákres	Instalační možnosti	Rozměr			Kód
			L1 (mm)	L2 (mm)	G (mm)	

Stavební výška k límci: 61 mm (celková stavební výška 76–105 mm, výška okraje 15 mm)



- boční odtok DN 40
- zápachová uzávěra 31 mm
- průtok 40 l/min

P142

Stavební výška k límci: 80 mm (celková stavební výška 95–110 mm, výška okraje 15 mm)




- boční odtok DN 50
- zápachová uzávěra 30 mm
- průtok 50 l/min

P138


PERFOROVANÉ A PLNÉ ROŠTY PRO PLASTOVÝ ŽLAB S OTOČNÝM SIFONEM



 nerez-mat


Kód	LINE-650M	LINE-750M	LINE-850M	LINE-950M	LINE-1050M
Délka (mm)	650	750	850	950	1050



 nerez-mat


Kód	PURE-650M	PURE-750M	PURE-850M	PURE-950M	PURE-1050M
Délka (mm)	650	750	850	950	1050



 nerez-mat

Kód	BUBLE-650M	BUBLE-750M	BUBLE-850M	BUBLE-950M	BUBLE-1050M
Délka (mm)	650	750	850	950	1050

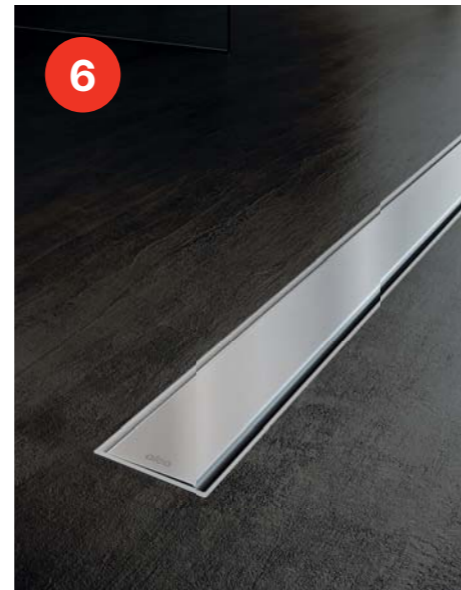
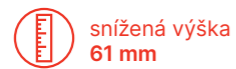
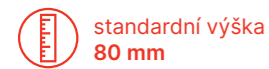


 nerez-mat / pro vložení dlažby

Kód	OPTION-650M	OPTION-750M	OPTION-850M	OPTION-950M	OPTION-1050M
Délka (mm)	650	750	850	950	1050

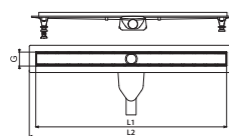
PLASTOVÉ ŽLABY – VŠE V BALENÍ

Ve standardní (80 mm) a snížené (61 mm) variantě. Montáž do prostoru, otočný sifon s bočním odtokem a oboustranný rošt – nerezový nebo pro vložení dlažby.



Produkt	Technický náčrtek	Instalační možnosti	Rozměr			Kód
			L1 (mm)	L2 (mm)	G (mm)	

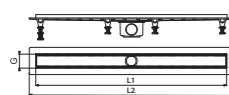
Stavební výška k límci: 61 mm (celková stavební výška 76–105 mm, výška okraje 15 mm)



- montáž do prostoru
- boční odtok DN 40
- zápachová uzávěra 31 mm
- průtok 40 l/min

550	610	61,5	APZ2012-OPTION6-550
650	710	61,5	APZ2012-OPTION6-650
750	810	61,5	APZ2012-OPTION6-750
850	910	61,5	APZ2012-OPTION6-850

Stavební výška k límci: 80 mm (celková stavební výška 95–110 mm, výška okraje 15 mm)

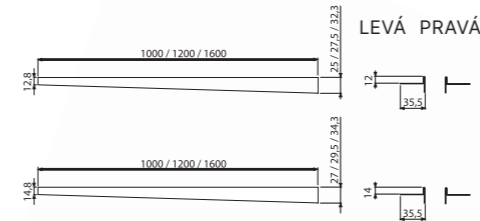


- montáž do prostoru
- boční odtok DN 50
- zápachová uzávěra 30 mm
- průtok 50 l/min

550	610	61,5	APZ2012-OPTION9-550
650	710	61,5	APZ2012-OPTION9-650
750	810	61,5	APZ2012-OPTION9-750
850	910	61,5	APZ2012-OPTION9-850

NEREZOVÉ LIŠTY PRO SPÁDOVANOU PODLAHU

Jednostranné

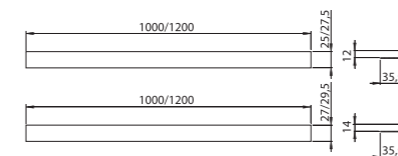


Množství (balení)	1 ks
Rozměr (kus)	1000×36×27,5 mm
Materiál (ČSN 17240)	nerezová ocel DIN 1.4301

Tabulka variant nerezových lišt pro spádovanou podlahu

Kód	Výška límce	Délka (mm)	Typ	Provedení
APZ901M/1000	12	1000	levá	mat
APZ902M/1000	12	1000	pravá	mat
APZ903M/1000	14	1000	levá	mat
APZ904M/1000	14	1000	pravá	mat
APZ901M/1200	12	1200	levá	mat
APZ902M/1200	12	1200	pravá	mat
APZ903M/1200	14	1200	levá	mat
APZ904M/1200	14	1200	pravá	mat
APZ901M/1600	12	1600	levá	mat
APZ902M/1600	12	1600	pravá	mat
APZ903M/1600	14	1600	levá	mat
APZ904M/1600	14	1600	pravá	mat

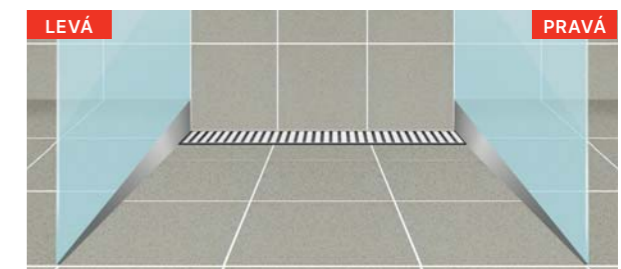
Oboustranné



Množství (balení)	1 ks
Rozměr (kus)	1000×36×27 mm
Materiál (ČSN 17240)	nerezová ocel DIN 1.4301


Tabulka variant nerezových lišt pro spádovanou podlahu


Kód	Výška límce	Délka (mm)	Typ	Provedení
APZ905M/1000	12	1000	oboustranná	mat
APZ905M/1200	12	1200	oboustranná	mat
APZ906M/1000	14	1000	oboustranná	mat
APZ906M/1200	14	1200	oboustranná	mat





Zakázková výroba nerezových žlabů

Nabízíme výrobu nerezových žlabů na míru, které přesně odpovídají specifickým požadavkům každého projektu. Naše řešení umožňují zvolit libovolnou délku žlabu, určit počet sifonů i jejich přesné rozmístění pro maximální efektivitu odtoku. Žlaby vyrábíme z vysoce kvalitního nerez AISI 304 nebo AISI 316, který díky zvýšené odolnosti vůči slané vodě představuje ideální volbu pro náročné provozy, wellness centra či potravinářská prostředí.

- 

délka žlabu, počet sifonů
podle požadavků projektu
- 

materiál
nerezová ocel
AISI 304
AISI 316
- 

tvar
liniový
do rohu
- 

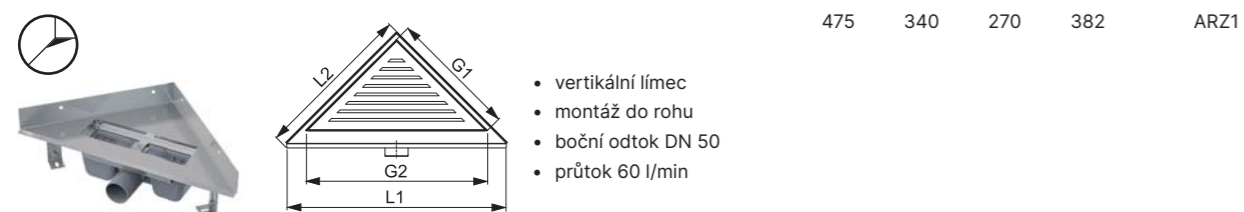
projektová podpora




ROHOVÝ SPRCHOVÝ ŽLAB BEZ OKRAJE


Produkt	Technický náčrtek	Instalační možnosti	Rozměr (mm)				Kód
			L1	L2	G1	G2	

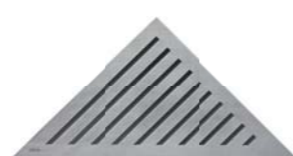
Stavební výška k límci: 100 mm (celková stavební výška 110–170 mm, výška okraje 10 mm)




LIFE
 nerez-mat



TIME
 nerez-mat

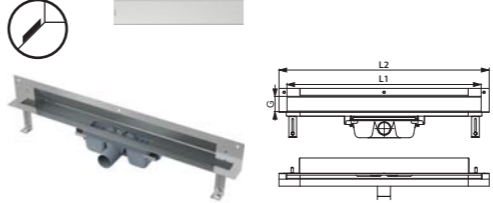


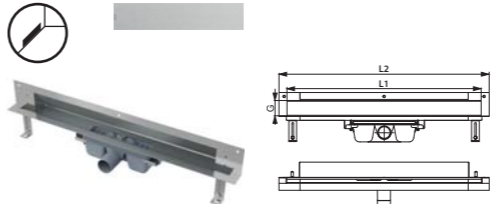
GRACE
 nerez-mat

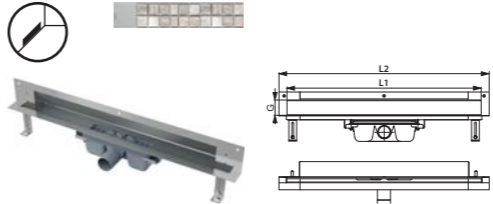
ODTOKOVÝ SYSTÉM PRO ZABUDOVÁNÍ DO STĚNY

Produkt	Technický náčrtek	Instalační možnosti	Rozměr			Kód
			L1 (mm)	L2 (mm)	G (mm)	

Stavební výška k límci: 100 mm (celková stavební výška 165–220 mm)


 <ul style="list-style-type: none"> vertikální límec montáž do stěny stavební hloubka 64 mm boční odtok DN 50 zápachová uzávěra 50 mm průtok 60 l/min 	650	710	60	APZ5-EDEN-650
	750	810	60	APZ5-EDEN-750
	850	910	60	APZ5-EDEN-850
	950	1010	60	APZ5-EDEN-950
	1050	1110	60	APZ5-EDEN-1050

 <ul style="list-style-type: none"> vertikální límec montáž do stěny stavební hloubka 64 mm boční odtok DN 50 zápachová uzávěra 50 mm průtok 60 l/min 	650	710	60	APZ5-SHADE-650
	750	810	60	APZ5-SHADE-750
	850	910	60	APZ5-SHADE-850
	950	1010	60	APZ5-SHADE-950
	1050	1110	60	APZ5-SHADE-1050

 <ul style="list-style-type: none"> vertikální límec montáž do stěny stavební hloubka 64 mm boční odtok DN 50 zápachová uzávěra 50 mm průtok 60 l/min 	650	710	60	APZ5-TWIN-650
	750	810	60	APZ5-TWIN-750
	850	910	60	APZ5-TWIN-850
	950	1010	60	APZ5-TWIN-950
	1050	1110	60	APZ5-TWIN-1050

 APZ5-EDEN / kryt nerez-lesk



 APZ5-TWIN / kryt pro vložení obkladu



 APZ5-SHADE / kryt nerez-mat



ALCA LIGHT

Osvětlení žlabu APZ5 Spa		Délkové varianty osvětlení pro žlabu APZ5 Spa				
Barva osvětlení	Délka žlabu (mm)	650	750	850	950	1050
Bílá	Kód osvětlení v délce žlabu	AEZ 120-650	AEZ 120-750	AEZ 120-850	AEZ 120-950	AEZ 120-1050
Modrá		AEZ 121-650	AEZ 121-750	AEZ 121-850	AEZ 121-950	AEZ 121-1050
Zelená		AEZ 122-650	AEZ 122-750	AEZ 122-850	AEZ 122-950	AEZ 122-1050
Červená		AEZ 123-650	AEZ 123-750	AEZ 123-850	AEZ 123-950	AEZ 123-1050
Rainbow		AEZ 124-650	AEZ 124-750	AEZ 124-850	AEZ 124-950	AEZ 124-1050

Zdroj pro osvětlení žlabu APZ5 Spa – AEZ310, AEZ320 – strana 51. Přehled všech objednacích kódů viz strana 221.

Venkovní odvodnění

Venkovní žlaby	120
Venkovní žlaby snížené LOW (třída zatížení A15, B125)	122
Venkovní žlaby HOME (třída zatížení A15)	124
Venkovní žlaby STANDARD (třída zatížení B125)	126
Venkovní žlaby PROFI (třída zatížení C250)	127
Venkovní žlaby TOP (třída zatížení D400)	128
Štěrbínové venkovní žlaby (třída zatížení C250)	129
Venkovní žlaby – příslušenství	123, 133
Univerzální lapače střešních splavenin	134
Univerzální lapače střešních splavenin – příslušenství	135
Drenážní žlaby	136

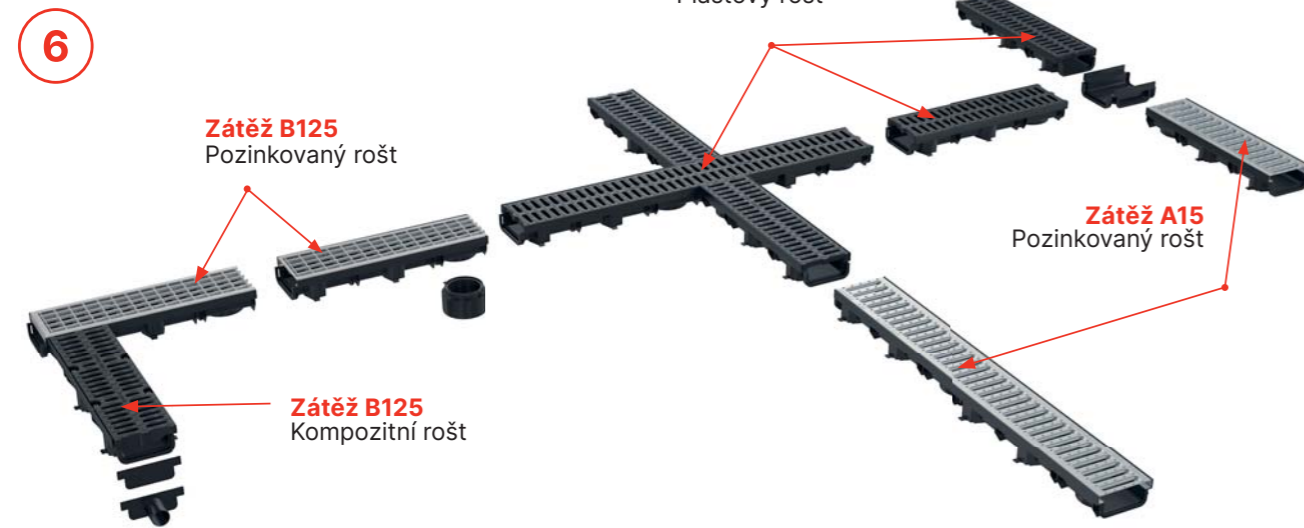


VIDEO

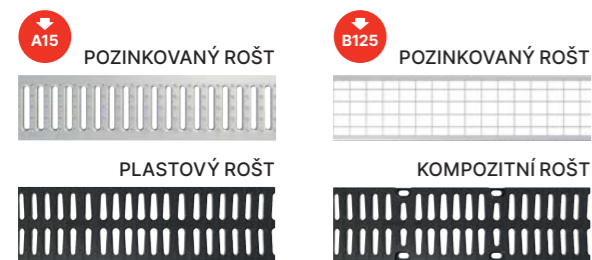
Snížené venkovní odvodnění LOW (výška 60 mm)



- Modulární systém
- Zámkový mechanismus
- Dva typy roštů
- Skryté napojení žlabu



PŘÍSLUŠENSTVÍ



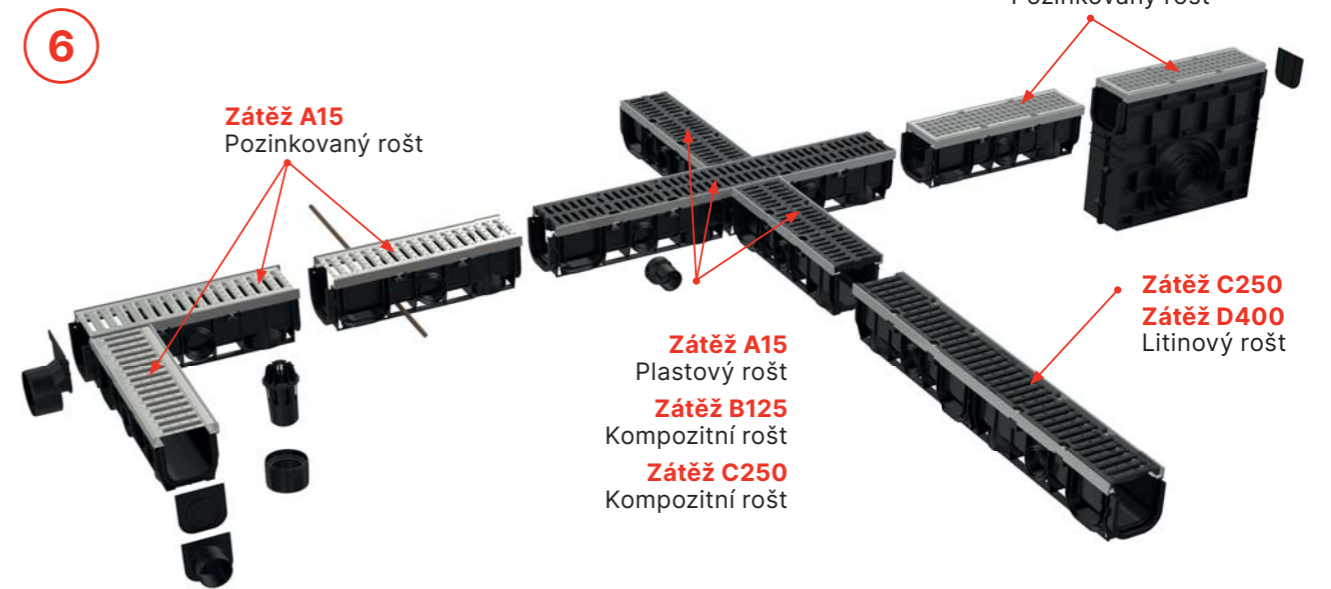
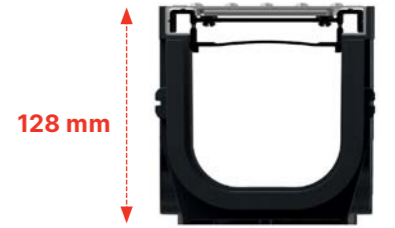
Snadné vyklepnutí předlisovaných otvorů pro napojení odtoku

Pohledově skrytý spojovací díl pro napojení tvaru „L“, „T“ a „X“

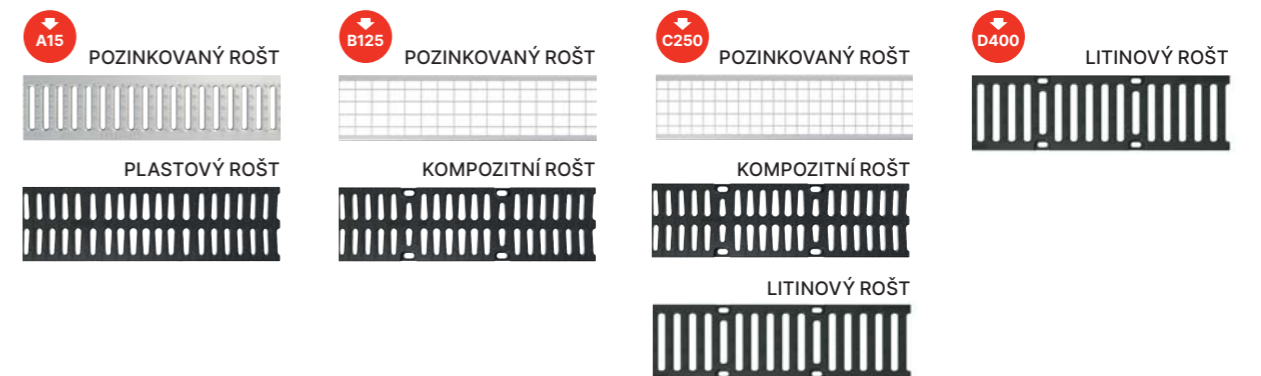
Profesionální venkovní odvodnění



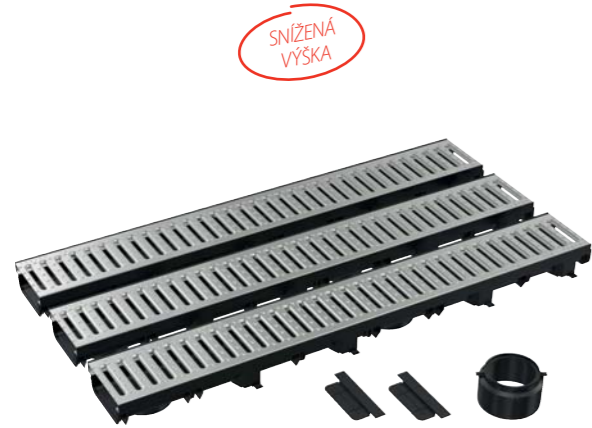
- Modulární systém
- Zámkový mechanismus
- Předlisované otvory pro snadné napojení odtoku
- Možnost vložení aretačních tyčí
- Možnost dělení na poloviny (1 m → 2 × 0,5 m)



PŘÍSLUŠENSTVÍ



AVZ112-G102
Garážový set 3 m (2× čelo, 1× hrdlo DN110)



SNÍŽENÁ VÝŠKA

LOW **A15**

Množství (balení)	1 ks
Množství (paleta)	30 ks
Materiál	polypropylen plněný maskem

AVZ112-G501
Garážový set 3 m (2× čelo, 1× hrdlo DN110)



SNÍŽENÁ VÝŠKA

LOW **A15**

Množství (balení)	1 ks
Množství (paleta)	30 ks
Materiál	polypropylen plněný maskem

AVZ112-R103
Venkovní žlab 60 mm s plastovým rámem a pozinkovaným roštem svarek B125

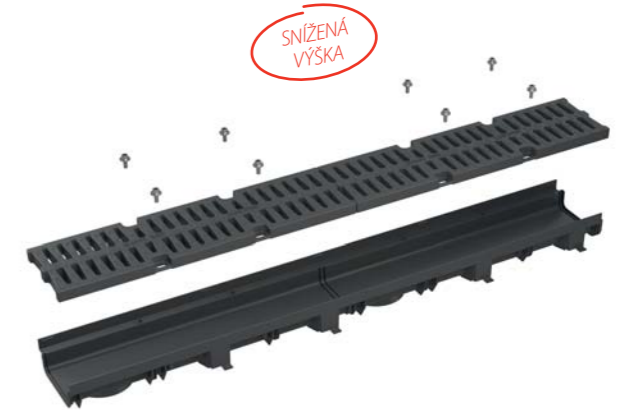


SNÍŽENÁ VÝŠKA

LOW **B125**

Množství (balení)	1 ks
Množství (paleta)	125 ks
Materiál	polypropylen plněný maskem

AVZ112-R402
Venkovní žlab 60 mm s plastovým rámem a kompozitním roštem B125



SNÍŽENÁ VÝŠKA

LOW **B125**

Množství (balení)	1 ks
Množství (paleta)	125 ks
Materiál	polypropylen plněný maskem

AVZ112-R102
Venkovní žlab 60 mm s plastovým rámem a pozinkovaným roštem „C“ profilu A15



SNÍŽENÁ VÝŠKA

LOW **A15**

Množství (balení)	1 ks
Množství (paleta)	125 ks
Materiál	polypropylen plněný maskem

AVZ112-R501
Venkovní žlab 60 mm s plastovým rámem a plastovým roštem A15



SNÍŽENÁ VÝŠKA

LOW **A15**

Množství (balení)	1 ks
Množství (paleta)	125 ks
Materiál	polypropylen plněný maskem

AVZ-P015
Připojovací kus venkovního žlabu AVZ112



Množství (balení)	50 ks
Množství (paleta)	1400 ks
Materiál	polypropylen plněný maskem

AVZ-P016
Hrdlo pro napojení na odpad DN110



Množství (balení)	50 ks
Množství (paleta)	1400 ks
Materiál	polypropylen plněný maskem

AVZ-P017
Čelo pro zaslepení konce žlabu



Množství (balení)	200 ks
Množství (paleta)	5600 ks
Materiál	polypropylen plněný maskem

AVZ-P018
Čelo pro zaslepení konce žlabu s přítokem DN40



Množství (balení)	30 ks
Množství (paleta)	840 ks
Materiál	polypropylen plněný maskem

AVZ102-R102

Venkovní žlab 100 s plastovým rámem a pozinkovaným roštem „C“ profilu A15



Množství (balení)	1 ks
Množství (paleta)	60 ks
Materiál	polypropylen plněný maskem

AVZ102R-R102S

Venkovní žlabová vpust pro AVZ102 s plastovým rámem a pozinkovaným roštem „C“ profilu A15



Množství (balení)	1 ks
Množství (paleta)	24 ks
Materiál	polypropylen plněný maskem

AVZ102-R501

Venkovní žlab 100 mm s plastovým rámem a plastovým roštem A15



Množství (balení)	1 ks
Množství (paleta)	60 ks
Materiál	polypropylen plněný maskem

AVZ104-R401

Venkovní žlab 100 mm s plastovým rámem a plastovým roštem A15



Množství (balení)	1 ks
Množství (paleta)	60 ks
Materiál	polypropylen plněný maskem

AVZ104R-R401

Venkovní žlabová vpust pro AVZ104 s plastovým rámem a plastovým roštem A15



Množství (balení)	1 ks
Množství (paleta)	24 ks
Materiál	polypropylen plněný maskem

AVZ104-R402

Venkovní žlab 100 mm s plastovým rámem a kompozitním roštem B125



STANDARD **B125**

Množství (balení)	1 ks
Množství (paleta)	60 ks
Materiál	polypropylen plněný maskem

AVZ104R-R402

Venkovní žlabová vpust pro AVZ104 s plastovým rámem a kompozitním roštem B125



STANDARD **B125**

Množství (balení)	1 ks
Množství (paleta)	24 ks
Materiál	polypropylen plněný maskem

AVZ102-R103

Venkovní žlab 100 mm s plastovým rámem a pozinkovaným roštem B125



STANDARD **B125**

Množství (balení)	1 ks
Množství (paleta)	60 ks
Materiál	polypropylen plněný maskem

AVZ102R-R103S

Venkovní žlabová vpust pro AVZ102 s plastovým rámem a pozinkovaným roštem B125

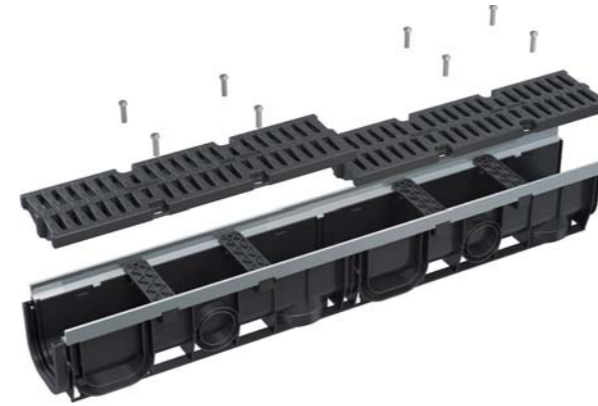


STANDARD **B125**

Množství (balení)	1 ks
Množství (paleta)	24 ks
Materiál	polypropylen plněný maskem

AVZ103-R403

Venkovní žlab 100 mm s kovovým rámem a kompozitním roštem C250



PROFI **C250**

Množství (balení)	1 ks
Množství (paleta)	60 ks
Materiál	polypropylen plněný maskem

AVZ103R-R403

Venkovní žlabová vpust pro AVZ103 s kovovým rámem a kompozitním roštem C250



PROFI **C250**

Množství (balení)	1 ks
Množství (paleta)	24 ks
Materiál	polypropylen plněný maskem

AVZ103-R202

Venkovní žlab 100 mm s kovovým rámem a litinovým roštem C250



PROFI **C250**

Množství (balení)	1 ks
Množství (paleta)	30 ks
Materiál	polypropylen plněný maskem

AVZ103R-R202

Venkovní žlabová vpust pro AVZ103 s kovovým rámem a litinovým roštem C250

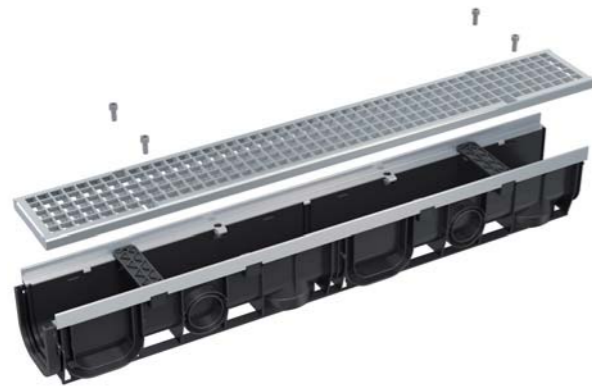


PROFI **C250**

Množství (balení)	1 ks
Množství (paleta)	24 ks
Materiál	polypropylen plněný maskem

AVZ103-R104

Venkovní žlab 100 mm s kovovým rámem a pozinkovaným roštem C250



PROFI **C250**

Množství (balení)	1 ks
Množství (paleta)	30 ks
Materiál	polypropylen plněný maskem

AVZ103R-R104S

Venkovní žlabová vpust pro AVZ103 s kovovým rámem a pozinkovaným roštem C250



PROFI **C250**

Množství (balení)	1 ks
Množství (paleta)	24 ks
Materiál	polypropylen plněný maskem

AVZ103-R201

Venkovní žlab 100 mm s kovovým rámem a litinovým roštem D400



TOP **D400**

Množství (balení)	1 ks
Množství (paleta)	30 ks
Materiál	polypropylen plněný maskem

AVZ103R-R201

Venkovní žlabová vpust pro AVZ103 s kovovým rámem a litinovým roštem D400



TOP **D400**

Množství (balení)	1 ks
Množství (paleta)	24 ks
Materiál	polypropylen plněný maskem

AVZ101-R121

Venkovní žlab štěrbinový s asymetrickým nástavcem m 100 mm, pozinkovaná ocel



C250

Množství (balení)	1 ks
Množství (paleta)	30 ks
Materiál	polypropylen plněný maskem

AVZ101S-R121R

Venkovní žlab štěrbinový s asymetrickým m revizní m nástavce m 100 mm, pozinkovaná ocel



C250

Množství (balení)	1 ks
Množství (paleta)	30 ks
Materiál	polypropylen plněný maskem

AVZ101R-R121R

Venkovní žlabová vpust štěrbinová s asymetrickým revizním nástavcem 100 mm, pozinkovaná ocel



C250

Množství (balení)	1 ks
Množství (paleta)	30 ks
Materiál	polypropylen plněný maskem

AVZ101R-R321R

Venkovní žlabová vpust štěrbinová s asymetrickým revizním nástavcem 100 mm, nerez

AVZ101-R122

Venkovní žlab štěrbinový s asymetrickým nástavcem m 160 mm, pozinkovaná ocel

AVZ101-R322

Venkovní žlab štěrbinový s asymetrickým nástavcem m 160 mm, nerez



Množství (balení)	1 ks
Množství (paleta)	30 ks
Materiál	polypropylen plněný maskem

AVZ101S-R122R

Venkovní žlab štěrbinový s asymetrickým revizním nástavcem 160 mm, pozinkovaná ocel

AVZ101S-R322R

Venkovní žlab štěrbinový s asymetrickým revizním nástavcem 160 mm, nerez



Množství (balení)	1 ks
Množství (paleta)	30 ks
Materiál	polypropylen plněný maskem

AVZ101-R123

Venkovní žlab štěrbinový se symetrickým nástavcem m 100 mm, pozinkovaná ocel

AVZ101-R323

Venkovní žlab štěrbinový se symetrickým nástavcem m 100 mm, nerez



Množství (balení)	1 ks
Množství (paleta)	30 ks
Materiál	polypropylen plněný maskem

AVZ101S-R123R

Venkovní žlab štěrbinový se symetrickým revizním nástavcem 100 mm, pozinkovaná ocel

AVZ101S-R323R

Venkovní žlab štěrbinový se symetrickým revizním nástavcem m 100 mm, nerez



Množství (balení)	1 ks
Množství (paleta)	30 ks
Materiál	polypropylen plněný maskem

AVZ101R-R122R

Venkovní žlabová vpust štěrbinová s asymetrickým revizním nástavcem 160 mm, pozinkovaná ocel

AVZ101R-R322R

Venkovní žlabová vpust štěrbinová s asymetrickým revizním nástavcem 160 mm, nerez



Množství (balení)	1 ks
Množství (paleta)	30 ks
Materiál	polypropylen plněný maskem

AVZ101R-R123R

Venkovní žlabová vpust štěrbinová se symetrickým revizním nástavcem 100 mm, pozinkovaná ocel

AVZ101R-R323R

Venkovní žlabová vpust štěrbinová se symetrickým revizním nástavcem 100 mm, nerez



Množství (balení)	1 ks
Množství (paleta)	30 ks
Materiál	polypropylen plněný maskem

AVZ101-R124

Venkovní žlab štěrbinový se symetrický m nástavce m 160 mm, pozinkovaná ocel

AVZ101-R324

Venkovní žlab štěrbinový se symetrický m nástavce m 160 mm, nerez



Množství (balení)	1 ks
Množství (paleta)	30 ks
Materiál	polypropylen plněný mastkem

AVZ101S-R124R

Venkovní žlab štěrbinový se symetrický m revizní m nástavce m 160 mm, pozinkovaná ocel

AVZ101S-R324R

Venkovní žlab štěrbinový se symetrický m revizní m nástavce m 160 mm, nerez



Množství (balení)	1 ks
Množství (paleta)	30 ks
Materiál	polypropylen plněný mastkem

AVZ101R-R124R

Venkovní žlabová vpust štěrbinová se symetrickým revizním nástavcem 160 mm, pozinkovaná ocel

AVZ101R-R324R

Venkovní žlabová vpust štěrbinová se symetrickým revizním nástavcem 160 mm, nerez



Množství (balení)	1 ks
Množství (paleta)	30 ks
Materiál	polypropylen plněný mastkem

AVZ-P001

Hrdlo pro napojení na odpad DN110



Množství (balení)	50 ks
Množství (paleta)	800 ks
Materiál	polypropylen plněný mastkem

AVZ-P002

Zámek žlabu AVZ102-R102



Množství (balení)	1 ks
Množství (paleta)	- ks
Materiál	polypropylen plněný mastkem

AVZ-P003

Adaptér napojení bočního přítoku DN50



Množství (balení)	50 ks
Množství (paleta)	800 ks
Materiál	polypropylen plněný mastkem

AVZ-P004

Čelo pro zaslepení žlabu s přítokem DN75



Množství (balení)	50 ks
Množství (paleta)	800 ks
Materiál	polypropylen plněný mastkem

AVZ-P008

Hák pro vyjmutí roštu



Množství (balení)	1 ks
Množství (paleta)	- ks
Materiál	pozink plech

AVZ-P009

Čelo pro zaslepení konce žlabu



Množství (balení)	100 ks
Množství (paleta)	1600 ks
Materiál	polypropylen plněný mastkem

AVZ-P010

Čelo boční pro napojení na odpad DN110



Množství (balení)	30 ks
Množství (paleta)	- ks
Materiál	polypropylen plněný mastkem

AVZ-P012

Koš na nečistoty velký, nerezová ocel



Množství (balení)	1 ks
Množství (paleta)	24 ks
Materiál	nerezová ocel

AVZ-P013

Koš na nečistoty velký, pozinkovaná ocel



Množství (balení)	1 ks
Množství (paleta)	24 ks
Materiál	pozink

AVZ-P007

Zápachová uzávěra pro venkovní žlaby



Množství (balení)	1 ks
Množství (paleta)	- ks
Materiál	polypropylen

AGV1
Univerzální lapač střešních splavenin
300×155/110 mm přímý, černá



Množství (balení)	5 ks
Množství (paleta)	80 ks
Materiál	polypropylen obohacený o skelná vlákna

AGV1S
Univerzální lapač střešních splavenin
300×155/110 mm přímý, šedá



Množství (balení)	5 ks
Množství (paleta)	80 ks
Materiál	polypropylen obohacený o skelná vlákna

AGV2
Univerzální lapač střešních splavenin
300×155/125 mm přímý, černá



Množství (balení)	5 ks
Množství (paleta)	80 ks
Materiál	polypropylen obohacený o skelná vlákna

AGV2S
Univerzální lapač střešních splavenin
300×155/125 mm přímý, šedá



Množství (balení)	5 ks
Množství (paleta)	80 ks
Materiál	polypropylen obohacený o skelná vlákna

AGV3
Univerzální lapač střešních splavenin
300×155/110 mm boční, černá



Množství (balení)	4 ks
Množství (paleta)	120 ks
Materiál	polypropylen obohacený o skelná vlákna

AGV3S
Univerzální lapač střešních splavenin
300×155/110 mm boční, šedá



Množství (balení)	4 ks
Množství (paleta)	120 ks
Materiál	polypropylen obohacený o skelná vlákna

AGV4
Univerzální lapač střešních splavenin
300×155/125/110 mm přímý, černá



Množství (balení)	4 ks
Množství (paleta)	60 ks
Materiál	polypropylen obohacený o skelná vlákna

AGV4S
Univerzální lapač střešních splavenin
300×155/125/110 mm přímý, šedá



Množství (balení)	4 ks
Množství (paleta)	60 ks
Materiál	polypropylen obohacený o skelná vlákna

AGV911
Vložka svodu univerzální, černá



Množství (balení)	1 ks
Množství (paleta)	- ks
Materiál	polypropylen obohacený o skelná vlákna

AGV911S
Vložka svodu univerzální, šedá



Množství (balení)	1 ks
Množství (paleta)	- ks
Materiál	polypropylen obohacený o skelná vlákna

AGV941
Koš nerezový



Množství (balení)	70 ks
Množství (paleta)	1120 ks
Materiál	nerez

AGV942
Sítko nerez boční



Množství (balení)	100 ks
Množství (paleta)	2800 ks
Materiál	nerez

ZÁMEK

- Při přivalových deštích nedochází k otvírání poklopu a vytékání vody
- Zabraňuje přístupu dětí při hrách
- V případě potřeby je možné zámek z lapače odstranit

YMEZOVACÍ KROUŽKY

- Jsou součástí každého balení
- Průměry 80, 90, 100, 110, 125 mm
- Umožňují napojení všech druhů okapů a střešních svodů

KOŠÍK NA LISTÍ A NEČISTOTY

- Zachytává hrubé nečistoty (hlavně listí) a zabraňuje ucpávání kanalizačního potrubí
- Úzké dno s žebrováním umožňuje postupné propadávání tlejícího listí do kanalizace
- Košík lze pohodlně vyjmout a vyčistit

KLAPKA

- Nezamrzající zápachová uzávěra – omezuje průchod plynů z kanalizace
- Brání průchodu hlodavců z odpadu
- Zavírá se vlastní vahou a je zajištěna proti vyplavení
- Omezí vystříknutí vody z geigeru v případě vyjmutí zámku

MATERIÁL

- PP obohacený o skelná vlákna
- Odolný proti mechanickému a teplotnímu poškození
- V černém nebo šedém provedení

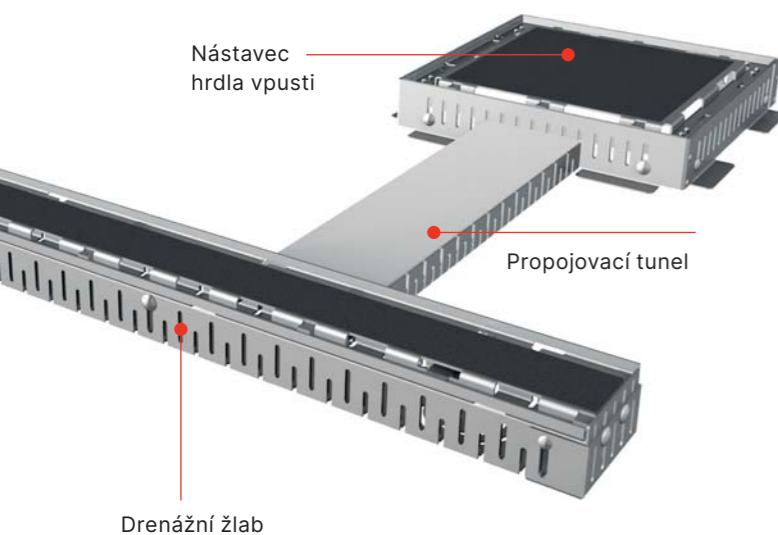
KONSTRUKCE

- Odolná proti deformaci při montáži a vůči zatížení (třída K3 – nosnost 300 kg)
- Žebrování zajišťuje stabilitu v úložišti
- Hlubší a prudší spád koryta umožňuje rychlejší a větší odtok vody směrem do kanalizace
- Průtok 390 l/min
- Průměr 110, 125 mm nebo 125/110 mm

Drenážní žlab s roštem pro vložení dlažby nebo kamene



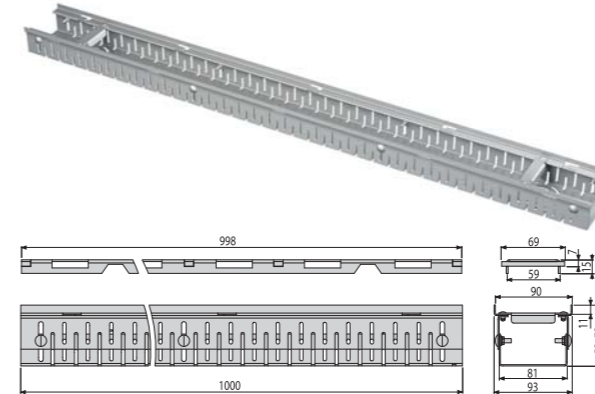
Drenážní žlaby jsou vhodné podél fasád na střešních i přízemních terasách, v rozchodníkové zeleni nebo ochozu. Systém odvodnění je liniový s možností spojování v příčném i podélném směru.



- Pohledově čisté řešení terasového drenážního odvodnění
- Šířka vtokové štěrby pouze 8 mm
- Výškově nastavitelný
- Možnost výroby atypických řešení
- Galvanicky pozinkované nebo nerezové provedení

ADZ104V-1000

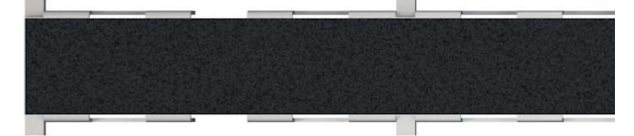
Drenážní žlab 100 mm nastavitelný + Rošt pro vložení dlažby, pozinkovaná ocel



Množství (balení) 1 ks
Množství (paleta) – ks
Materiál pozinkovaná ocel

ADZ104V-1000

Rošt pro vložení dlažby – Rošt je součástí balení



ADZ304V-1000

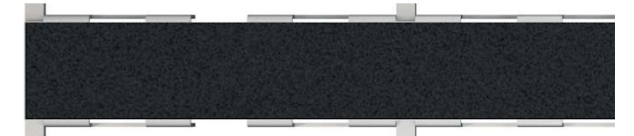
Drenážní žlab 100 mm nastavitelný + Rošt pro vložení dlažby, nerez



Množství (balení) 1 ks
Množství (paleta) – ks
Materiál nerez

ADZ304V-1000

Rošt pro vložení dlažby – Rošt je součástí balení



ADZ-PT101

Propojovací tunel, pozinkovaná ocel



Množství (balení) –
Množství (paleta) –
Materiál pozinkovaná ocel/nerez

ADZ-NA101

Nástavec hrdla vpusti + Rošt pro vložení dlažby 300x300, pozinkovaná ocel



Množství (balení) –
Množství (paleta) –
Materiál pozinkovaná ocel/nerez

ADZ-PT301

Propojovací tunel, nerez



Množství (balení) –
Množství (paleta) –
Materiál nerez

ADZ-NA301

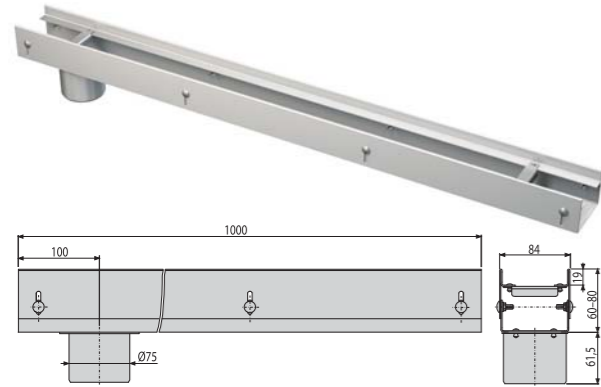
Nástavec hrdla vpusti + Rošt pro vložení dlažby 300x300, nerez



Množství (balení) –
Množství (paleta) –
Materiál nerez

ADZ351V

Drenážní žlab 75 mm nastavitelný, nerez



Množství (balení)	1 ks
Množství (paleta)	- ks
Materiál	nerez

ADZ-R101

Rošt pro drenážní žlab 75 mm, pozinkovaná ocel



ADZ-R102

Rošt pro drenážní žlab 75 mm, pozinkovaná ocel



ADZ-R302

Rošt pro drenážní žlab 75 mm, nerez



ADZ-R103

Rošt pro drenážní žlab 75 mm, pozinkovaná ocel



ADZ-R303

Rošt pro drenážní žlab 75 mm, nerez



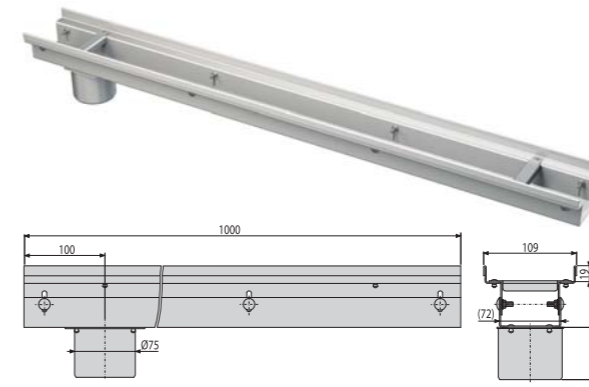
ADZ-R304

Rošt pro drenážní žlab 75 mm, nerez



ADZ352V

Drenážní žlab 100 mm nastavitelný, nerez



Množství (balení)	1 ks
Množství (paleta)	- ks
Materiál	nerez

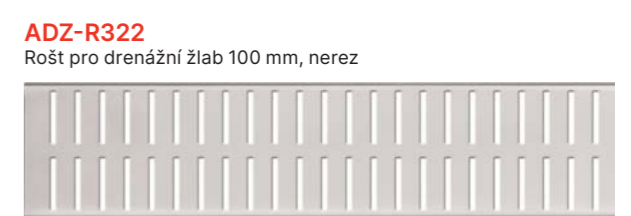
ADZ-R121

Rošt pro drenážní žlab 100 mm, pozinkovaná ocel



ADZ-R122

Rošt pro drenážní žlab 100 mm, pozinkovaná ocel



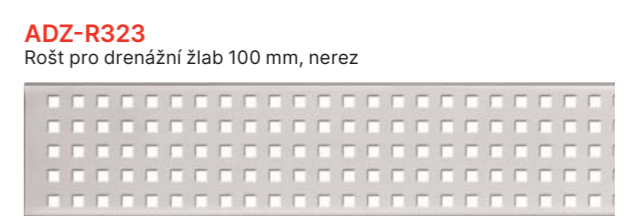
ADZ-R322

Rošt pro drenážní žlab 100 mm, nerez



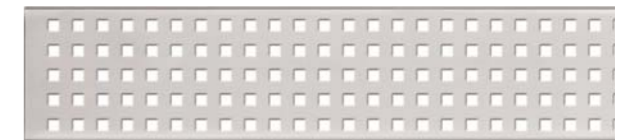
ADZ-R123

Rošt pro drenážní žlab 100 mm, pozinkovaná ocel



ADZ-R323

Rošt pro drenážní žlab 100 mm, nerez



ADZ-R324

Rošt pro drenážní žlab 100 mm, nerez



ADZ-P007

Propojka drenážního žlabu 75 mm, pozinkovaná ocel

ADZ-P005

Propojka drenážního žlabu 75 mm, nerez



Množství (balení)	-
Množství (paleta)	-
Materiál	pozinkovaná ocel/nerez

ADZ-P011

Koncovka drenážního žlabu 75 mm, nerez



Množství (balení)	-
Množství (paleta)	-
Materiál	nerez

ADZ-P008

Propojka drenážního žlabu 100 mm, pozinkovaná ocel

ADZ-P006

Propojka drenážního žlabu 100 mm, nerez



Množství (balení)	-
Množství (paleta)	-
Materiál	pozinkovaná ocel/nerez

ADZ-P012

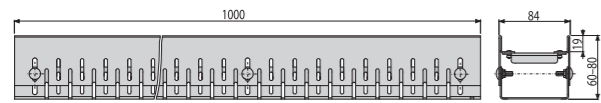
Koncovka drenážního žlabu 100 mm, nerez



Množství (balení)	-
Množství (paleta)	-
Materiál	nerez

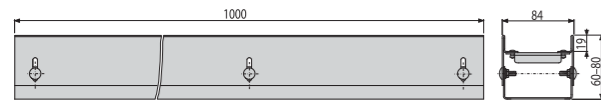
ADZ101V
Drenážní žlab 75 mm nastavitelný, pozinkovaná ocel

ADZ301V
Drenážní žlab 75 mm nastavitelný, nerez



Množství (balení)	1 ks
Množství (paleta)	100 ks
Materiál	pozinkovaná ocel/nerez

ADZ331V
Drenážní žlab 75 mm nastavitelný, nerez



Množství (balení)	1 ks
Množství (paleta)	100 ks
Materiál	nerez

ADZ-P003
Koncovka drenážního žlabu 75 mm, pozinkovaná ocel

ADZ-P001
Koncovka drenážního žlabu 75 mm, nerez



Množství (balení)	-
Množství (paleta)	-
Materiál	pozinkovaná ocel/nerez

ADZ-P007
Propojka drenážního žlabu 75 mm, pozinkovaná ocel

ADZ-P005
Propojka drenážního žlabu 75 mm, nerez



Množství (balení)	-
Množství (paleta)	-
Materiál	pozinkovaná ocel/nerez

ADZ-P011
Koncovka drenážního žlabu 75 mm, nerez



Množství (balení)	-
Množství (paleta)	-
Materiál	nerez

ADZ-R101
Rošt pro drenážní žlab 75 mm, pozinkovaná ocel

ADZ-R301
Rošt pro drenážní žlab 75 mm, nerez



ADZ-R102
Rošt pro drenážní žlab 75 mm, pozinkovaná ocel

ADZ-R302
Rošt pro drenážní žlab 75 mm, nerez



ADZ-R103
Rošt pro drenážní žlab 75 mm, pozinkovaná ocel

ADZ-R303
Rošt pro drenážní žlab 75 mm, nerez

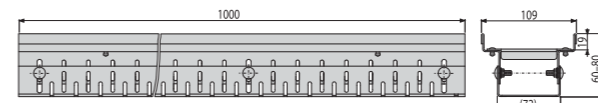


ADZ-R304
Rošt pro drenážní žlab 75 mm, nerez



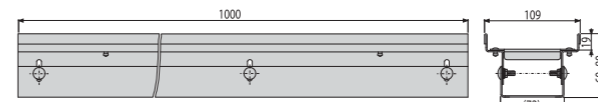
ADZ102V
Drenážní žlab 100 mm nastavitelný, pozinkovaná ocel

ADZ302V
Drenážní žlab 100 mm nastavitelný, nerez



Množství (balení)	1 ks
Množství (paleta)	100 ks
Materiál	pozinkovaná ocel/nerez

ADZ332V
Drenážní žlab 100 mm nastavitelný, nerez



Množství (balení)	1 ks
Množství (paleta)	- ks
Materiál	nerez

ADZ-P004
Koncovka drenážního žlabu 100 mm, pozinkovaná ocel

ADZ-P002
Koncovka drenážního žlabu 100 mm, nerez



Množství (balení)	-
Množství (paleta)	-
Materiál	pozinkovaná ocel/nerez

ADZ-P008
Propojka drenážního žlabu 100 mm, pozinkovaná ocel

ADZ-P006
Propojka drenážního žlabu 100 mm, nerez



Množství (balení)	-
Množství (paleta)	-
Materiál	pozinkovaná ocel/nerez

ADZ-P012
Koncovka drenážního žlabu 100 mm, nerez



Množství (balení)	-
Množství (paleta)	-
Materiál	nerez

ADZ-R121
Rošt pro drenážní žlab 100 mm, pozinkovaná ocel

ADZ-R321
Rošt pro drenážní žlab 100 mm, nerez



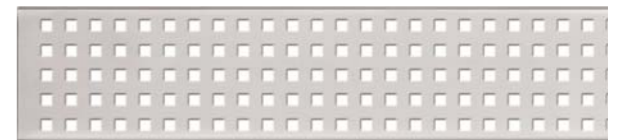
ADZ-R122
Rošt pro drenážní žlab 100 mm, pozinkovaná ocel

ADZ-R322
Rošt pro drenážní žlab 100 mm, nerez



ADZ-R123
Rošt pro drenážní žlab 100 mm, pozinkovaná ocel

ADZ-R323
Rošt pro drenážní žlab 100 mm, nerez

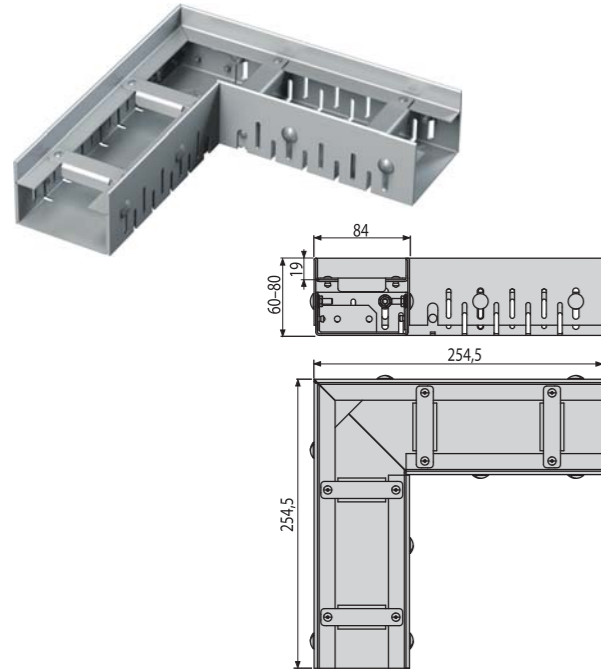


ADZ-R324
Rošt pro drenážní žlab 100 mm, nerez



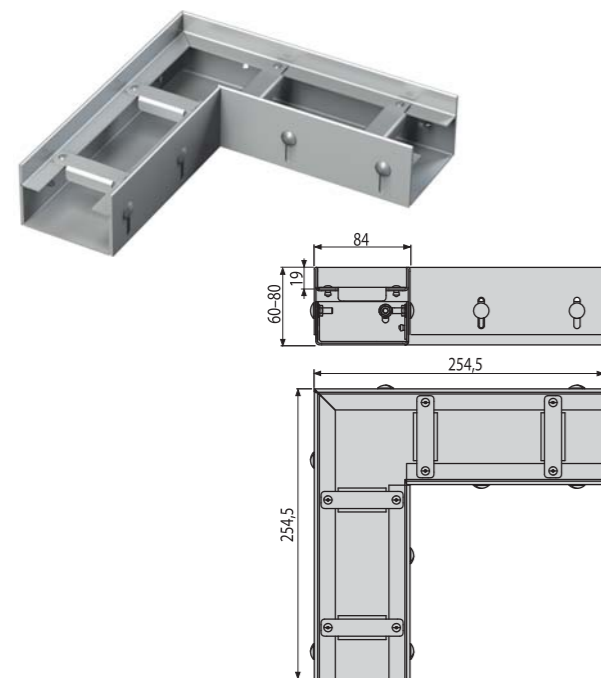
ADZ101VR
Drenážní žlab rohový 75 mm nastavitelný, pozinkovaná ocel

ADZ301VR
Drenážní žlab rohový 75 mm nastavitelný, nerez



Množství (balení)	1 ks
Množství (paleta)	100 ks
Materiál	pozinkovaná ocel/nerez

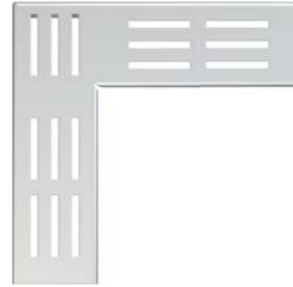
ADZ331VR
Drenážní žlab rohový 75 mm nastavitelný, nerez



Množství (balení)	1 ks
Množství (paleta)	100 ks
Materiál	pozinkovaná ocel/nerez

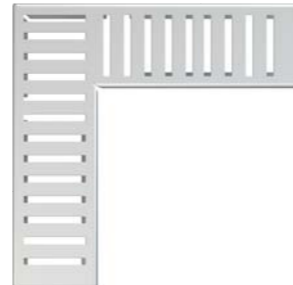
ADZ-R101R
Rošt pro drenážní žlab rohový 75 mm, pozinkovaná ocel

ADZ-R301R
Rošt pro drenážní žlab rohový 75 mm, nerez



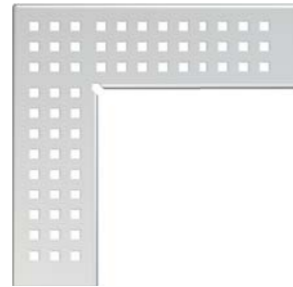
ADZ-R102R
Rošt pro drenážní žlab rohový 75 mm, pozinkovaná ocel

ADZ-R302R
Rošt pro drenážní žlab rohový 75 mm, nerez

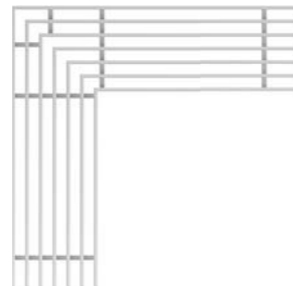


ADZ-R103R
Rošt pro drenážní žlab rohový 75 mm, pozinkovaná ocel

ADZ-R303R
Rošt pro drenážní žlab rohový 75 mm, nerez

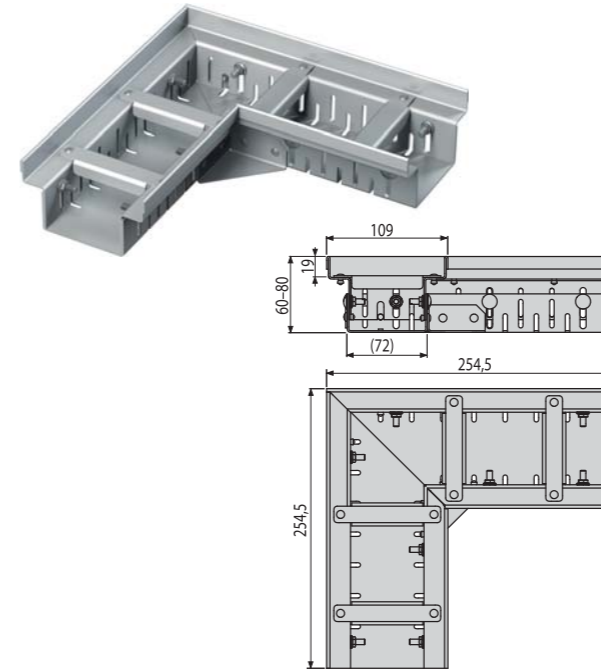


ADZ-R304R
Rošt pro drenážní žlab rohový 75 mm, nerez



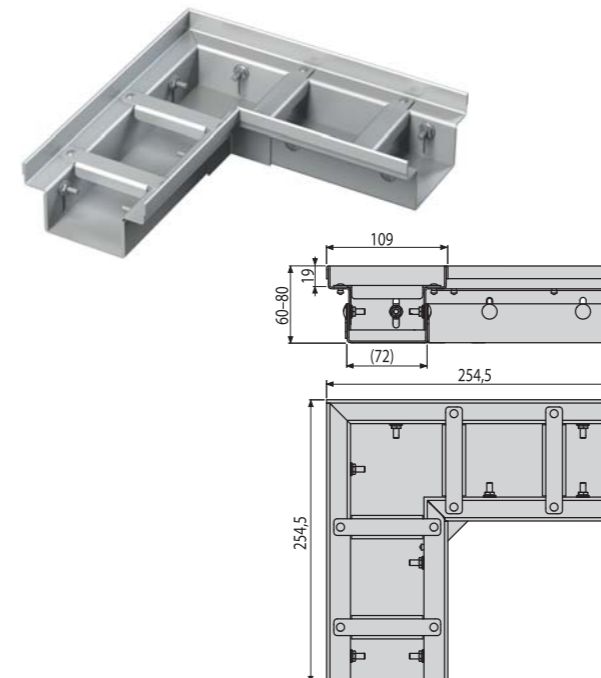
ADZ102VR
Drenážní žlab rohový 100 mm nastavitelný, pozinkovaná ocel

ADZ302VR
Drenážní žlab rohový 100 mm nastavitelný, nerez



Množství (balení)	1 ks
Množství (paleta)	100 ks
Materiál	pozinkovaná ocel/nerez

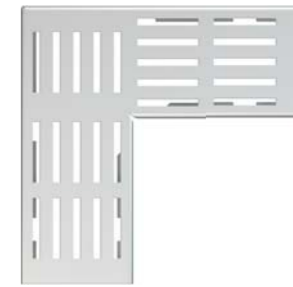
ADZ332VR
Drenážní žlab rohový 100 mm nastavitelný, nerez



Množství (balení)	1 ks
Množství (paleta)	100 ks
Materiál	pozinkovaná ocel/nerez

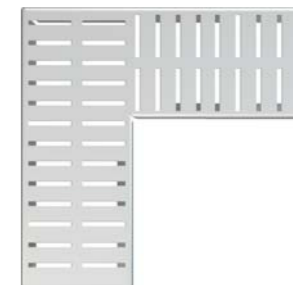
ADZ-R121R
Rošt pro drenážní žlab rohový 100 mm, pozinkovaná ocel

ADZ-R321R
Rošt pro drenážní žlab rohový 100 mm, nerez



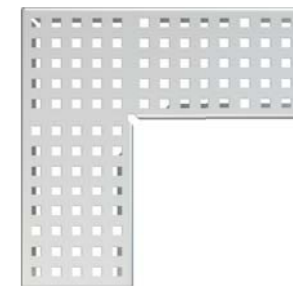
ADZ-R122R
Rošt pro drenážní žlab rohový 100 mm, pozinkovaná ocel

ADZ-R322R
Rošt pro drenážní žlab rohový 100 mm, nerez

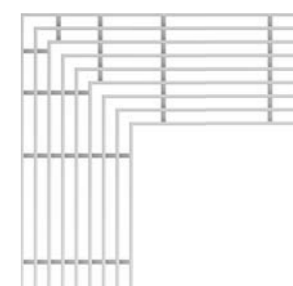


ADZ-R123R
Rošt pro drenážní žlab rohový 100 mm, pozinkovaná ocel

ADZ-R323R
Rošt pro drenážní žlab rohový 100 mm, nerez



ADZ-R324R
Rošt pro drenážní žlab rohový 100 mm, nerez



Podlahové vpusti



Podlahové vpusti nerezové	146
Podlahové vpusti plastové s nerezovou mřížkou	147
Podlahové vpusti plastové s designovou mřížkou	151
Podlahové vpusti plastové s plastovou mřížkou	152
Podlahové vpusti – příslušenství	154
Hydroizolační fólie	156

APV110

Podlahová vpust nerezová extra-nízká 130×130 mm boční, bez mřížky, kombinovaná zápachová uzávěra SMART



Průtok vody	40 l/min
Materiál	nerez
Množství (balení)	6 ks
Množství (paleta)	120 ks

APV120

Podlahová vpust nerezová nízká 130×130 mm boční, bez mřížky, kombinovaná zápachová uzávěra SMART



Průtok vody	50 l/min
Materiál	nerez
Množství (balení)	1 ks
Množství (paleta)	120 ks

APV130

Podlahová vpust nerezová 130×130 mm boční, bez mřížky, kombinovaná zápachová uzávěra SMART



Průtok vody	58 l/min
Materiál	nerez
Množství (balení)	1 ks
Množství (paleta)	120 ks

MPV011

Mřížka pro nerezové vpusti 102×102 mm nerez-mat



Materiál	nerez
Množství (balení)	1 ks
Množství (paleta)	- ks

MPV012

Mřížka pro nerezové vpusti 102×102 mm nerez-mat



Materiál	nerez
Množství (balení)	1 ks
Množství (paleta)	- ks

MPV013

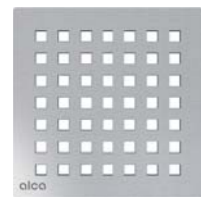
Mřížka pro nerezové vpusti 92×92 mm nerez-mat



Materiál	nerez
Množství (balení)	1 ks
Množství (paleta)	- ks

MPV014

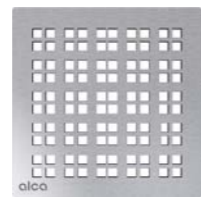
Mřížka pro nerezové vpusti 102×102 mm nerez-mat



Materiál	nerez
Množství (balení)	1 ks
Množství (paleta)	- ks

MPV015

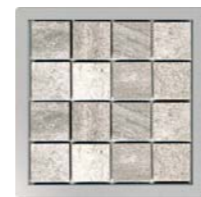
Mřížka pro nerezové vpusti 102×102 mm nerez-mat



Materiál	nerez
Množství (balení)	1 ks
Množství (paleta)	- ks

MPV016

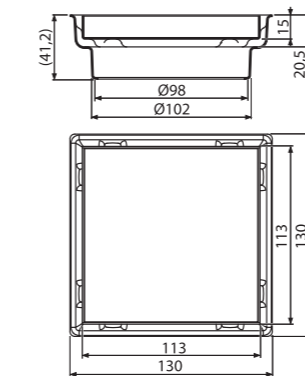
Mřížka pro nerezové vpusti 92×92 mm pro vložení dlažby



Materiál	nerez
Množství (balení)	1 ks
Množství (paleta)	- ks

APVN0100

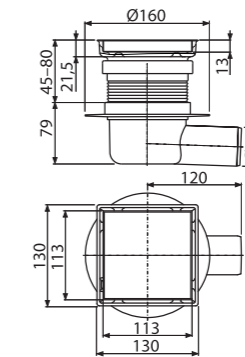
Nástavec hrdla vpusti + Oboustranný rošt 130×130 mm, nerez



Průtok vody	-
Materiál	nerez
Množství (balení)	1 ks
Množství (paleta)	- ks

APV140

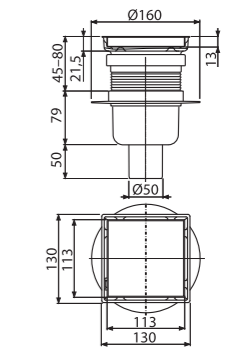
Podlahová vpust nerezová 130×130 mm boční, oboustranná nerezová mřížka, vodní zápachová uzávěra



Průtok vody	48 l/min
Materiál	nerez
Množství (balení)	8 ks
Množství (paleta)	160 ks

APV240

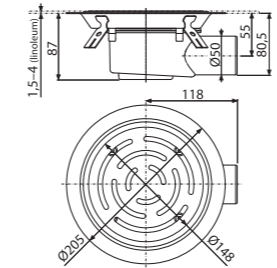
Podlahová vpust nerezová 130×130 mm přímá, oboustranná nerezová mřížka, vodní zápachová uzávěra



Průtok vody	48 l/min
Materiál	nerez
Množství (balení)	8 ks
Množství (paleta)	160 ks

APV3513

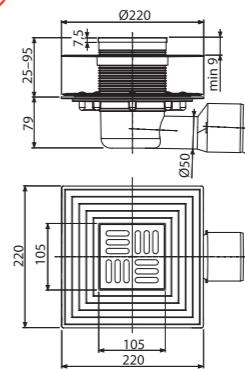
Podlahová vpust DN50 s nerezovou přírubou pro vinyl, kombinovaná zápachová uzávěra SMART



Průtok vody	46 l/min
Materiál	nerez, polypropylen
Množství (balení)	1 ks
Množství (paleta)	120 ks

APV3344

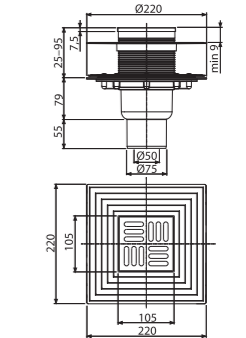
Podlahová vpust 105×105/50/75 mm boční, mřížka nerez, nerezová příruba a límeč 2. úrovně izolace, vodní a suchá zápachová uzávěra



Průtok vody	46/62 l/min
Materiál	polypropylen
Množství (balení)	8 ks
Množství (paleta)	128 ks

APV4344

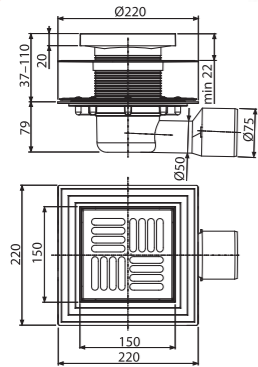
Podlahová vpust 105×105/50/75 mm přímá, mřížka nerez, nerezová příruba a límeč 2. úrovně izolace, vodní a suchá zápachová uzávěra



Průtok vody	46/62 l/min
Materiál	polypropylen
Množství (balení)	8 ks
Množství (paleta)	160 ks

APV3444

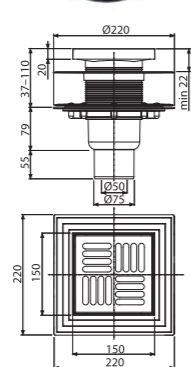
Podlahová vpust 150x150/50/75 mm boční, mřížka nerez, nerezová příruba a límec 2. úrovně izolace, vodní a suchá zápachová uzávěra



Průtok vody	46/62 l/min
Materiál	polypropylen
Množství (balení)	8 ks
Množství (paleta)	128 ks

APV4444

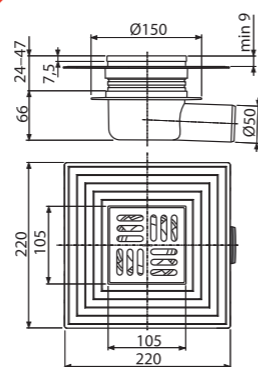
Podlahová vpust 150x150/50/75 mm přímá, mřížka nerez, nerezová příruba a límec 2. úrovně izolace, vodní a suchá zápachová uzávěra



Průtok vody	46/62 l/min
Materiál	polypropylen
Množství (balení)	8 ks
Množství (paleta)	160 ks

APV26C

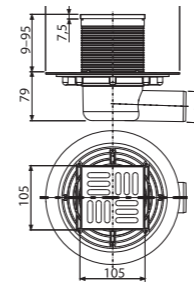
Podlahová vpust 105x105/50 mm boční, mřížka nerez, límec 2. úrovně izolace, suchá zápachová uzávěra



Průtok vody	62 l/min
Materiál	ABS, polypropylen
Množství (balení)	8 ks
Množství (paleta)	160 ks

APV1321

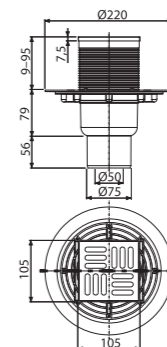
Podlahová vpust 105x105/50 mm boční, mřížka nerez, kombinovaná zápachová uzávěra SMART



Průtok vody	37 l/min
Materiál	polypropylen
Množství (balení)	8 ks
Množství (paleta)	160 ks

APV2321

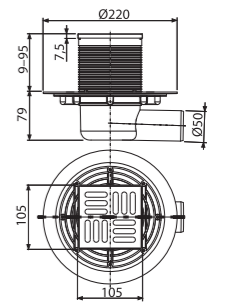
Podlahová vpust 105x105/50/75 mm přímá, mřížka nerez, kombinovaná zápachová uzávěra SMART



Průtok vody	37 l/min
Materiál	polypropylen
Množství (balení)	8 ks
Množství (paleta)	160 ks

APV1311

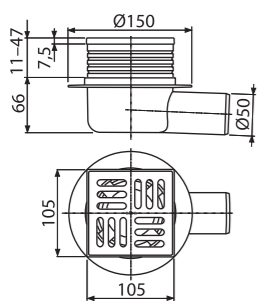
Podlahová vpust 105x105/50 mm boční, mřížka nerez, vodní zápachová uzávěra



Průtok vody	46 l/min
Materiál	polypropylen
Množství (balení)	8 ks
Množství (paleta)	160 ks

APV26

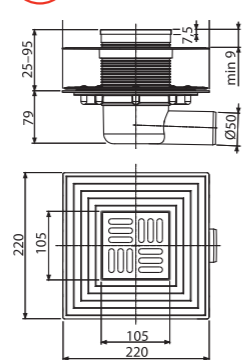
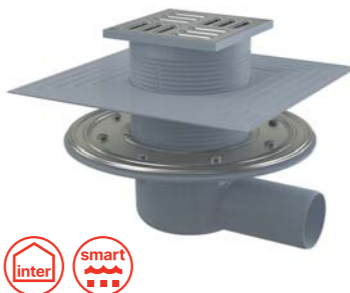
Podlahová vpust 105x105/50 mm boční, mřížka nerez, vodní zápachová uzávěra



Průtok vody	32 l/min
Materiál	ABS, polypropylen
Množství (balení)	25 ks
Množství (paleta)	400 ks

APV1324

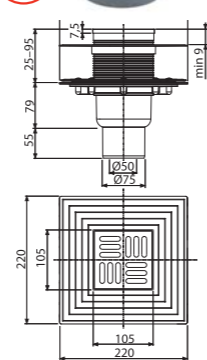
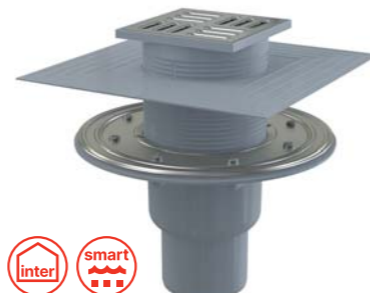
Podlahová vpust 105x105/50 mm boční, mřížka nerez, nerezová příruba a límec 2. úrovně izolace, kombinovaná zápachová uzávěra SMART



Průtok vody	37 l/min
Materiál	polypropylen
Množství (balení)	8 ks
Množství (paleta)	128 ks

APV2324

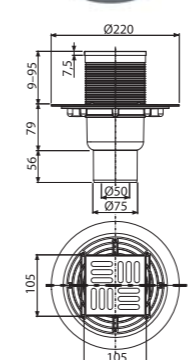
Podlahová vpust 105x105/50/75 mm přímá, mřížka nerez, nerezová příruba a límec 2. úrovně izolace, kombinovaná zápachová uzávěra SMART



Průtok vody	37 l/min
Materiál	polypropylen
Množství (balení)	8 ks
Množství (paleta)	160 ks

APV2311

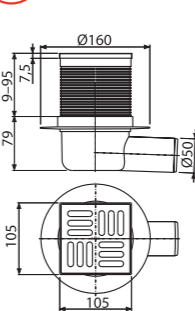
Podlahová vpust 105x105/50/75 mm přímá, mřížka nerez, vodní zápachová uzávěra



Průtok vody	46 l/min
Materiál	polypropylen
Množství (balení)	8 ks
Množství (paleta)	160 ks

APV31BLACK

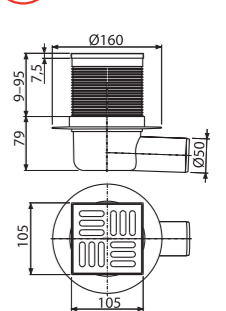
Podlahová vpust 105x105/50 mm boční, mřížka nerez černá-mat, kombinovaná zápachová uzávěra SMART



Průtok vody	37 l/min
Materiál	ABS, polypropylen
Množství (balení)	20 ks
Množství (paleta)	320 ks

APV31

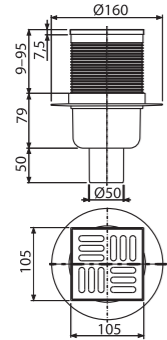
Podlahová vpust 105x105/50 mm boční, mřížka nerez, kombinovaná zápachová uzávěra SMART



Průtok vody	37 l/min
Materiál	ABS, polypropylen
Množství (balení)	20 ks
Množství (paleta)	320 ks

APV32BLACK

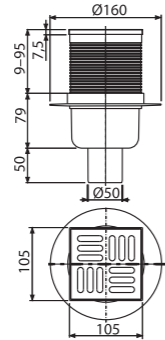
Podlahová vpust 105×105/50 mm přímá, mřížka nerez černá-mat, kombinovaná zápachová uzávěra SMART



Průtok vody	37 l/min
Materiál	ABS, polypropylen
Množství (balení)	20 ks
Množství (paleta)	320 ks

APV32

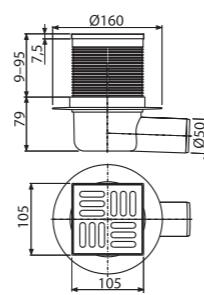
Podlahová vpust 105×105/50 mm přímá, mřížka nerez, kombinovaná zápachová uzávěra SMART



Průtok vody	37 l/min
Materiál	ABS, polypropylen
Množství (balení)	20 ks
Množství (paleta)	320 ks

APV1

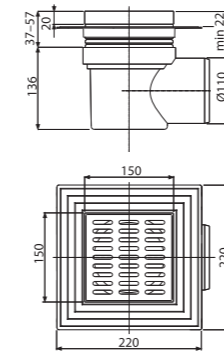
Podlahová vpust 105×105/50 mm boční, mřížka nerez, vodní zápachová uzávěra



Průtok vody	46 l/min
Materiál	ABS, polypropylen
Množství (balení)	20 ks
Množství (paleta)	320 ks

APV12

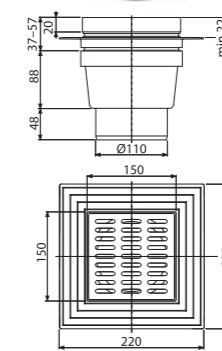
Podlahová vpust 150×150/110 mm boční, mřížka nerez, límeč 2. úrovně izolace, vodní zápachová uzávěra



Průtok vody	89 l/min
Materiál	polypropylen
Množství (balení)	8 ks
Množství (paleta)	160 ks

APV13

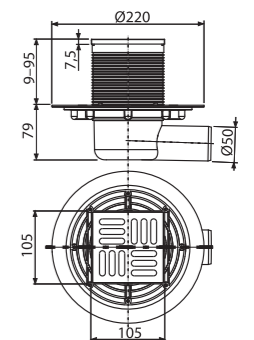
Podlahová vpust 150×150/110 mm přímá, mřížka nerez, límeč 2. úrovně izolace, vodní zápachová uzávěra



Průtok vody	89 l/min
Materiál	polypropylen
Množství (balení)	8 ks
Množství (paleta)	160 ks

APV101

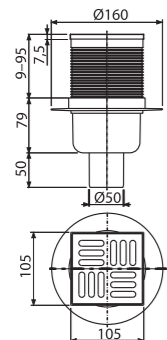
Podlahová vpust 105×105/50 mm boční, mřížka nerez, vodní zápachová uzávěra



Průtok vody	46 l/min
Materiál	polypropylen
Množství (balení)	8 ks
Množství (paleta)	160 ks

APV2

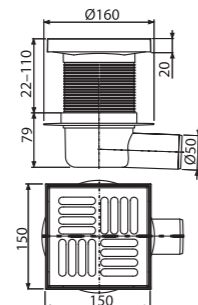
Podlahová vpust 105×105/50 mm přímá, mřížka nerez, vodní zápachová uzávěra



Průtok vody	46 l/min
Materiál	ABS, polypropylen
Množství (balení)	20 ks
Množství (paleta)	320 ks

APV5411

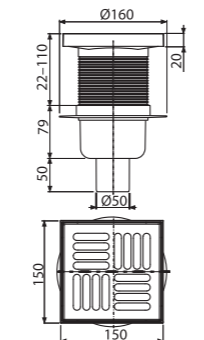
Podlahová vpust 150×150/50 mm boční, mřížka nerez, vodní zápachová uzávěra



Průtok vody	46 l/min
Materiál	ABS, polypropylen
Množství (balení)	15 ks
Množství (paleta)	240 ks

APV6411

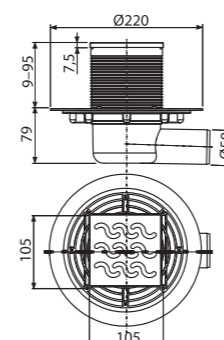
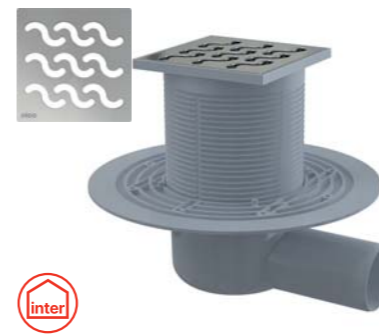
Podlahová vpust 150×150/50 mm přímá, mřížka nerez, vodní zápachová uzávěra



Průtok vody	46 l/min
Materiál	ABS, polypropylen
Množství (balení)	15 ks
Množství (paleta)	240 ks

APV102

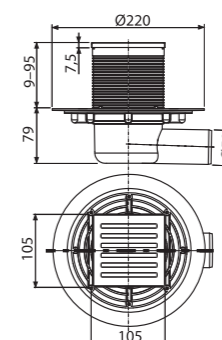
Podlahová vpust 105×105/50 mm boční, mřížka nerez, vodní zápachová uzávěra



Průtok vody	46 l/min
Materiál	polypropylen
Množství (balení)	8 ks
Množství (paleta)	160 ks

APV103

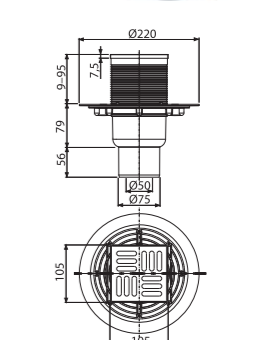
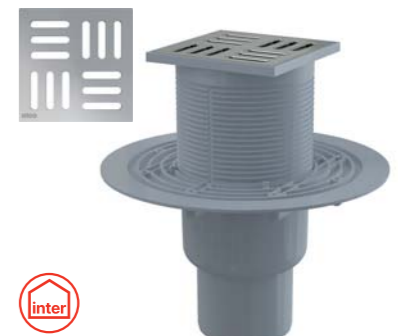
Podlahová vpust 105×105/50 mm boční, mřížka nerez, vodní zápachová uzávěra



Průtok vody	46 l/min
Materiál	polypropylen
Množství (balení)	8 ks
Množství (paleta)	160 ks

APV201

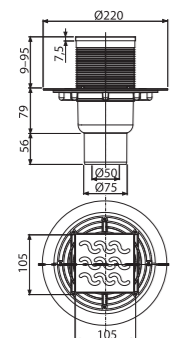
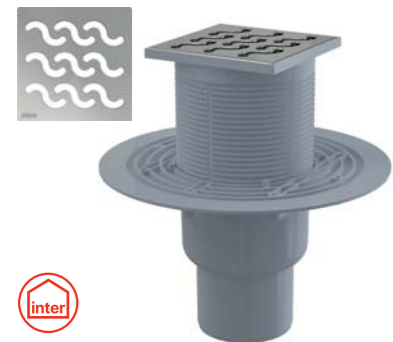
Podlahová vpust 105×105/50/75 mm přímá, mřížka nerez, vodní zápachová uzávěra



Průtok vody	46 l/min
Materiál	polypropylen
Množství (balení)	8 ks
Množství (paleta)	160 ks

APV202

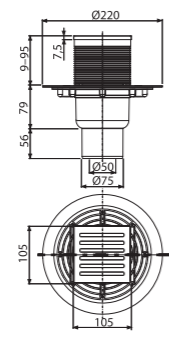
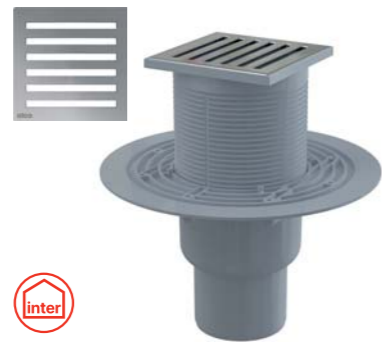
Podlahová vpust 105×105/50/75 mm
přímá, mřížka nerez, vodní zápachová
uzávěra



Průtok vody	46 l/min
Materiál	polypropylen
Množství (balení)	8 ks
Množství (paleta)	160 ks

APV203

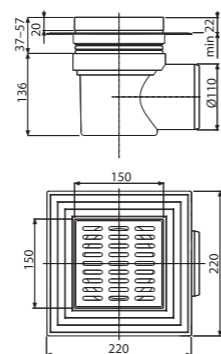
Podlahová vpust 105×105/50/75 mm
přímá, mřížka nerez, vodní zápachová
uzávěra



Průtok vody	46 l/min
Materiál	polypropylen
Množství (balení)	8 ks
Množství (paleta)	160 ks

APV10

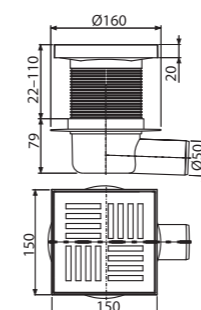
Podlahová vpust 150×150/110 mm boční,
mřížka šedá, límec 2. úrovně izolace,
vodní zápachová uzávěra



Průtok vody	80 l/min
Materiál	polypropylen
Množství (balení)	8 ks
Množství (paleta)	160 ks

APV5211

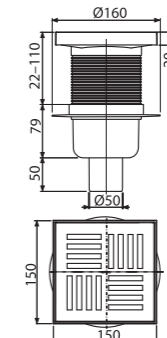
Podlahová vpust 150×150/50 mm boční,
mřížka šedá, vodní zápachová uzávěra



Průtok vody	46 l/min
Materiál	ABS, polypropylen
Množství (balení)	15 ks
Množství (paleta)	240 ks

APV6211

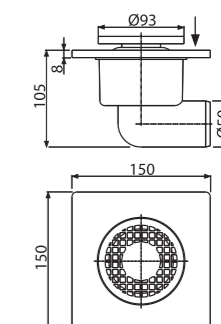
Podlahová vpust 150×150/50 mm přímá,
mřížka šedá, vodní zápachová uzávěra



Průtok vody	46 l/min
Materiál	ABS, polypropylen
Množství (balení)	15 ks
Množství (paleta)	240 ks

APV3

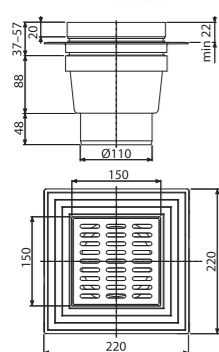
Podlahová vpust 150×150/50 mm boční,
mřížka šedá, vodní zápachová uzávěra



Průtok vody	24 l/min
Materiál	polypropylen
Množství (balení)	50 ks
Množství (paleta)	600 ks

APV11

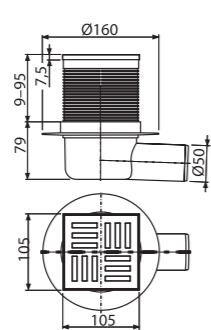
Podlahová vpust 150×150/110 mm přímá,
mřížka šedá, límec 2. úrovně izolace,
vodní zápachová uzávěra



Průtok vody	80 l/min
Materiál	ABS, polypropylen
Množství (balení)	8 ks
Množství (paleta)	160 ks

APV5111

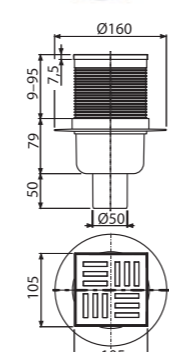
Podlahová vpust 105×105/50 mm boční,
mřížka šedá, vodní zápachová uzávěra



Průtok vody	46 l/min
Materiál	ABS, polypropylen
Množství (balení)	20 ks
Množství (paleta)	320 ks

APV6111

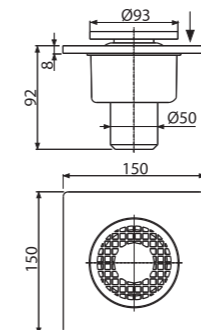
Podlahová vpust 105×105/50 mm přímá,
mřížka šedá, vodní zápachová uzávěra



Průtok vody	46 l/min
Materiál	ABS, polypropylen
Množství (balení)	20 ks
Množství (paleta)	320 ks

APV4

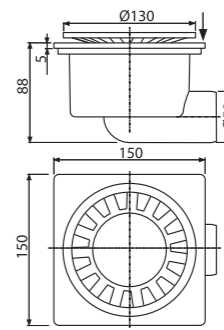
Podlahová vpust 150×150/50 mm přímá,
mřížka šedá, vodní zápachová uzávěra



Průtok vody	24 l/min
Materiál	polypropylen
Množství (balení)	50 ks
Množství (paleta)	600 ks

APV15

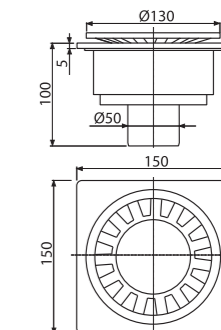
Podlahová vpust 150×150/50 mm boční,
mřížka bílá, vodní zápachová uzávěra



Průtok vody	24 l/min
Materiál	ABS
Množství (balení)	20 ks
Množství (paleta)	320 ks

APV16

Podlahová vpust 150×150/50 mm přímá,
mřížka šedá, vodní zápachová uzávěra



Průtok vody	24 l/min
Materiál	ABS
Množství (balení)	20 ks
Množství (paleta)	320 ks

APV0006

Těsnění nerezové příruby



Materiál	pryž (NBR)
Množství (balení)	-
Množství (paleta)	-

MPV001

Designová mřížka 102×102 mm nerez-lesk



Materiál	nerez
Množství (balení)	-
Množství (paleta)	-

MPV002

Designová mřížka 102×102 mm nerez-lesk



Materiál	nerez
Množství (balení)	-
Množství (paleta)	-

MPV003

Designová mřížka 102×102 mm nerez-lesk



Materiál	nerez
Množství (balení)	-
Množství (paleta)	-

MPV004

Mřížka 102×102 mm nerez-lesk



Materiál	nerez
Množství (balení)	-
Množství (paleta)	-

MPV004-BLACK

Mřížka 102×102 mm nerez, černá-mat



Materiál	nerez
Množství (balení)	-
Množství (paleta)	-

APV0010

Vodní zápachová uzávěra



Průtok vody	46 l/min
Materiál	polypropylen
Množství (balení)	50 ks
Množství (paleta)	1400 ks

APV0020

Kombinovaná zápachová uzávěra SMART



Průtok vody	37 l/min
Materiál	polypropylen
Množství (balení)	50 ks
Množství (paleta)	1400 ks

APV0030

Suchá zápachová uzávěra



Průtok vody	57–62 l/min
Materiál	polypropylen
Množství (balení)	50 ks
Množství (paleta)	1400 ks

APV0050

Vodní zápachová uzávěra pro APV26, APV26C



Průtok vody	32 l/min
Množství (balení)	50 ks
Množství (paleta)	1400 ks
Materiál	polypropylen

APV0060

Suchá zápachová uzávěra pro APV26, APV26C



Průtok vody	62 l/min
Množství (balení)	50 ks
Množství (paleta)	1400 ks
Materiál	polypropylen

APV0800

Nástavec hrdla vpusti DN105



Množství (balení)	-
Množství (paleta)	-
Materiál	polypropylen

P143

Kombinovaná zápachová uzávěra SMART pro sifon APZ-S6



Množství (balení)	1 ks
Množství (paleta)	- ks

P144

Kombinovaná zápachová uzávěra SMART pro sifon APZ-S9



Množství (balení)	1 ks
Množství (paleta)	- ks

P145

Kombinovaná zápachová uzávěra SMART pro sifon APZ-S12



Množství (balení)	1 ks
Množství (paleta)	- ks

P198

Šablona pro APV3513

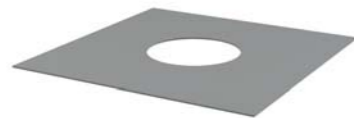
new



Množství (balení)	- ks
Množství (paleta)	- ks

AIZ1

Hydroizolační samolepicí límec podlahové vpusti 300×300 mm



Množství (balení)	50 ks
Množství (paleta)	1400 ks

AIZ3

Hydroizolační fólie 2000×1300 mm



Množství (balení)	10 ks
Množství (paleta)	160 ks

KOMPATIBILITA VPUSTÍ SE ZÁPACHOVÝMI UZÁVĚRAMI

Typ zápachové uzávěry	Kód	V balení	Kompatibilita
vodní	APV0010	APV140, APV240, APV101, APV201, APV102, APV202, APV103, APV203, APV1311, APV2311, APV1, APV2, APV5411, A6411, APV5111, APV6111, APV5211, APV6211, APV3344, APV4344, APV3444, APV4444	APV1324, APV2324, APV1321, APV2321, APV31, APV31BLACK, APV32, APV32BLACK
SMART	APV0020	APV1324, APV2324, APV1321, APV2321	APV140, APV240, APV101, APV201, APV102, APV202, APV103, APV203, APV1311, APV2311, APV1, APV2, APV5411, A6411, APV5111, APV6111, APV5211, APV6211, APV3344, APV4344, APV3444, APV4444, APV1324, APV2324, APV1321, APV2321, APV31, APV32
suchá	APV0030	APV1324, APV2324, APV1321, APV2321, APV31, APV32, APV3344, APV4344, APV3444, APV4444	APV140, APV240, APV101, APV201, APV102, APV202, APV103, APV203, APV1311, APV2311, APV1, APV2, APV5411, A6411, APV5111, APV6111, APV5211, APV6211, APV1324, APV2324, APV1321, APV2321
vodní – snížená	APV0050	APV26	APV26C
suchá – snížená	APV0060	APV26C	APV26



Sifony

Produkty z recyklovaného materiálu	160
Vanové sifony	162
Vanové sifony Basic	162
Vanové sifony ovládané	162
Vanové sifony CLICK/CLACK	164
Vanové sifony s napouštěním přepadem	165
Vanové sifony pro hydromasážní vany	168
Vanové sifony – příslušenství	169
Vaničkové sifony	170
Pro vaničky s odtokovým otvorem 50 mm	170
Pro vaničky s odtokovým otvorem 60 mm	172
Pro vaničky s odtokovým otvorem 90 mm	173
Umyvadlové sifony	175
Umyvadlové sifony s výpustí	175
Umyvadlové sifony s převlečnou maticí	176
Umyvadlové sifony – výpustí	177
Kovový program	177
Umyvadlové sifony – výpustí CLICK/CLACK	177
Rohové ventily	180
Umyvadlové sifony	180
Dřezové sifony	183
Dřezové sifony s výpustí	183
Dřezové sifony s převlečnou maticí	186
Dřezové sifony – výpustí	187
Umyvadlové a dřezové sifony – příslušenství	189
Pisoárové a bidetové sifony	191
Sifony pro spotřebiče	192
Sifony pro spotřebiče – příslušenství	194

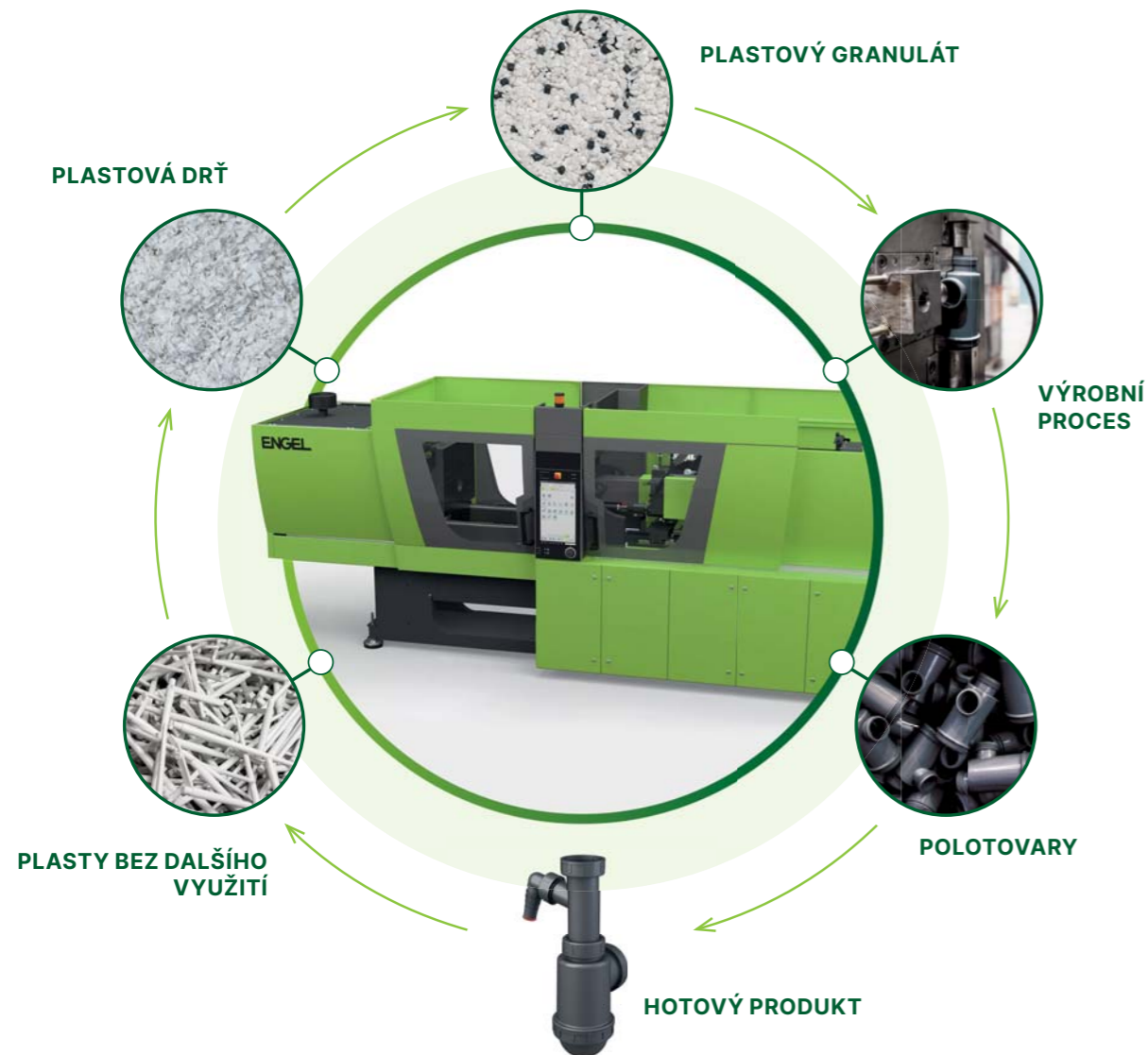
Vyrábíme z recyklátu

Jsme zodpovědnou firmou, která myslí na budoucí generace. Chováme se proto ohleduplně k životnímu prostředí. Vyrábíme z recyklátu, zbavujeme tím planetu odpadního plastu a přetváříme ho ve smysluplný výrobek. Produkty balíme do recyklovatelných materiálů a neprodukuje tak ani sekundární odpad.



- Vyrobeno v České republice
- Nízká uhlíková stopa
- Výrobní proces s nulovým odpadem
- Top kvalita – **pevnost, těsnost, dlouhá životnost**
- Udržitelné produkty s **nízkou uhlíkovou stopou**
- Výrobky z recyklovaného materiálu **balíme do recyklovatelné LDPE fólie**

Proces recyklace plastu



A33-ECO

Výpust dřezová G 6/4" s nerezovou mřížkou Ø 70 mm, pryžová zátka



Množství (balení)	100 ks
Množství (paleta)	2800 ks
Materiál	recyklovaný polypropylen

A34-ECO

Výpust dřezová zvýšená G 6/4" s nerezovou mřížkou Ø 70 mm, pryžová zátka



Množství (balení)	100 ks
Množství (paleta)	2800 ks
Materiál	recyklovaný polypropylen

A434-ECO

Sífon umyvadlový DN 40 prostorově úsporný s převlečnou maticí G 5/4"



Množství (balení)	12 ks
Množství (paleta)	336 ks
Materiál	recyklovaný polypropylen

A44M-DN40-ECO

Mezikus k sifonu DN 40 s převlečnou maticí G 6/4" a dvěma přípojkami Ø 17–23 mm, délka 265 mm, plast



Množství (balení)	25 ks
Množství (paleta)	700 ks
Materiál	recyklovaný polypropylen

A44MN-DN40-ECO

Mezikus k sifonu DN 40 s převlečnou maticí G 6/4", délka 265 mm, plast



Množství (balení)	25 ks
Množství (paleta)	400 ks
Materiál	recyklovaný polypropylen

A80-DN40-ECO

Sífon trubkový dřezový DN 40 s převlečnou maticí G 6/4"



Množství (balení)	15 ks
Množství (paleta)	420 ks
Materiál	recyklovaný polypropylen

A80-DN50-ECO

Sífon trubkový dřezový DN 50 s převlečnou maticí G 6/4"



A81-DN40-ECO

Sífon trubkový dřezový DN 40 s přípojkou Ø 17–23 mm a převlečnou maticí G 6/4"



Množství (balení)	15 ks
Množství (paleta)	420 ks
Materiál	recyklovaný polypropylen

A872P-ECO

Sífon dřezový DN 40 prostorově úsporný s přípojkou Ø 17–23 mm a převlečnou maticí G 6/4"



Množství (balení)	20 ks
Množství (paleta)	320 ks
Materiál	recyklovaný polypropylen

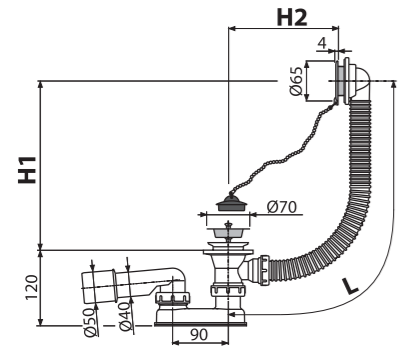
A84-DN50/40-ECO

Sífon trubkový dřezový DN 50/40 se dvěma přípojkami Ø 17–23 mm, převlečnou maticí G 6/4" a flexi hadicí



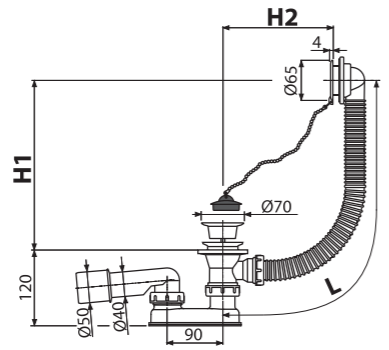
Množství (balení)	10 ks
Množství (paleta)	280 ks
Materiál	recyklovaný polypropylen

A501
Sifon vanový, délka 57 cm, pryžová zátka, plast, chrom-lesk



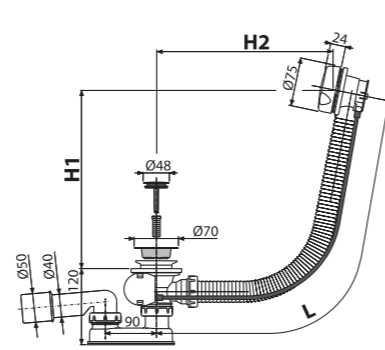
Množství (balení)	24 ks
Množství (paleta)	384 ks
Materiál – zátka/mřížka	PVC/plast

A502
Sifon vanový, délka 57 cm, pryžová zátka, plast, bílá-lesk



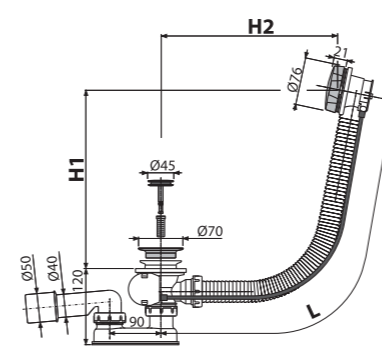
Množství (balení)	24 ks
Množství (paleta)	384 ks
Materiál – zátka/mřížka	PVC/plast

A51B
Sifon vanový automat, délka 57 cm, kov/plast, chrom-lesk/bílá-lesk



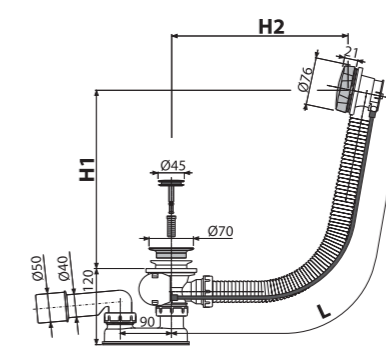
Množství (balení)	20 ks
Množství (paleta)	320 ks
Materiál – zátka/ovládací hlavice	kov/plast

A55K
Sifon vanový automat, délka 57 cm, kov, chrom-lesk



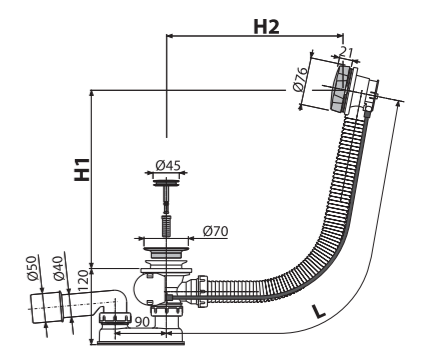
Množství (balení)	20 ks
Množství (paleta)	320 ks
Materiál – zátka/ovládací hlavice	kov/kov

A55BLACK
Sifon vanový automat, délka 57 cm, kov, černá-mat



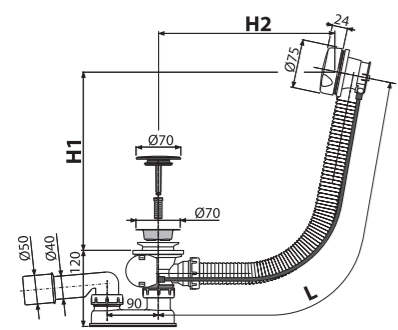
Množství (balení)	20 ks
Množství (paleta)	320 ks
Materiál – zátka/ovládací hlavice	kov/kov

A55K-G-B
Sifon vanový automat, délka 57 cm, kov, GOLD-kartáčovaný mat



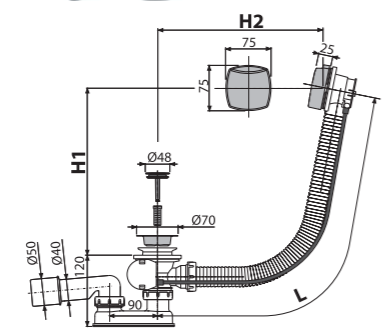
Množství (balení)	20 ks
Množství (paleta)	320 ks
Materiál – zátka/ovládací hlavice	kov/kov

A51BM
Sifon vanový automat, délka 57 cm, plast, bílá-lesk



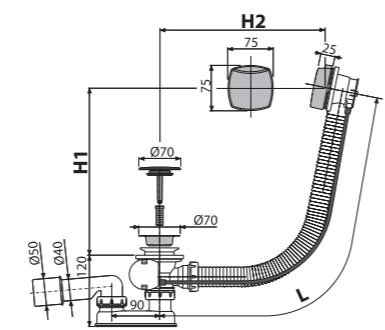
Množství (balení)	20 ks
Množství (paleta)	320 ks
Materiál – zátka/ovládací hlavice	plast/plast

A51CR
Sifon vanový automat, délka 57 cm, kov/plast, chrom-lesk



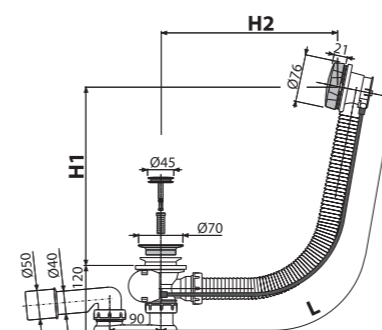
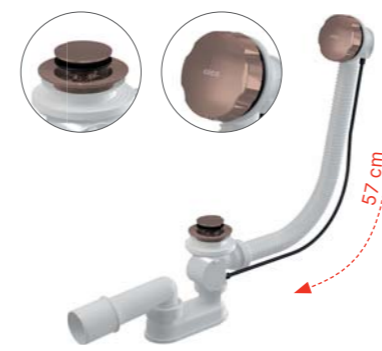
Množství (balení)	20 ks
Množství (paleta)	320 ks
Materiál – zátka/ovládací hlavice	kov/plast

A51CRM
Sifon vanový automat, délka 57 cm, plast, chrom-lesk



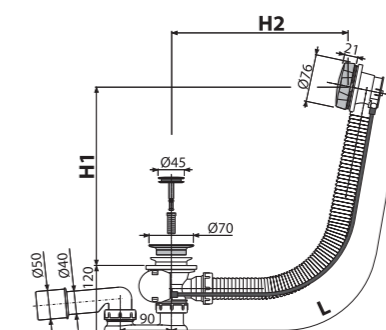
Množství (balení)	20 ks
Množství (paleta)	320 ks
Materiál – zátka/ovládací hlavice	plast/plast

A55K-RG-B
Sifon vanový automat, délka 57 cm, kov, RED GOLD-kartáčovaný mat



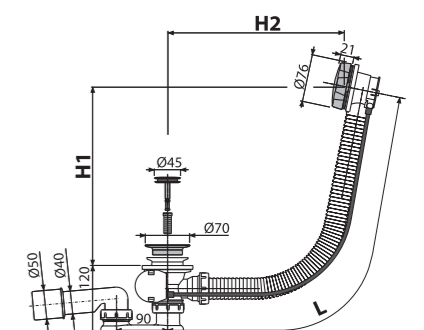
Množství (balení)	20 ks
Množství (paleta)	320 ks
Materiál – zátka/ovládací hlavice	kov/kov

A55K-N-B
Sifon vanový automat, délka 57 cm, kov, NICKEL-kartáčovaný mat



Množství (balení)	20 ks
Množství (paleta)	320 ks
Materiál – zátka/ovládací hlavice	kov/kov

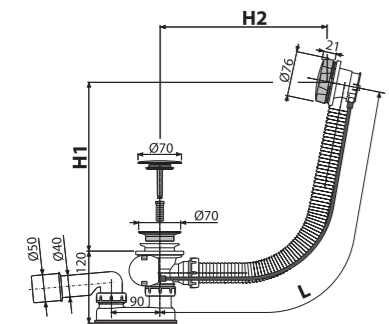
A55K-GM-B
Sifon vanový automat, délka 57 cm, kov, GUN METAL-kartáčovaný mat



Množství (balení)	20 ks
Množství (paleta)	320 ks
Materiál – zátka/ovládací hlavice	kov/kov

A55KM

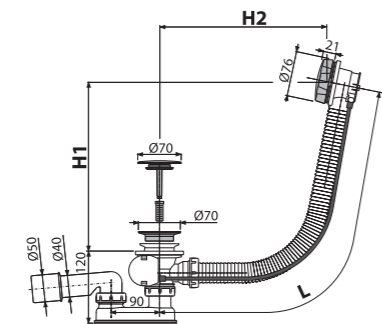
Sifon vanový automat, délka 57 cm, plast/ kov, chrom-lesk



Množství (balení)	20 ks
Množství (paleta)	320 ks
Materiál – zátka/ovládací hlavice	plast/kov

A55KM-WHITE

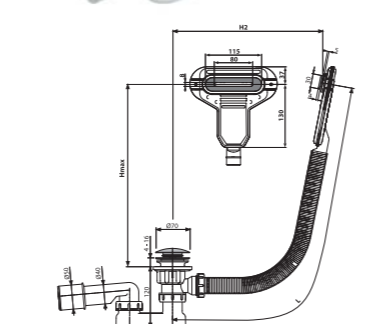
Sifon vanový automat, délka 57 cm, kov, bílá-mat



Množství (balení)	20 ks
Množství (paleta)	320 ks
Materiál – zátka/ovládací hlavice	kov/kov

A516CKM

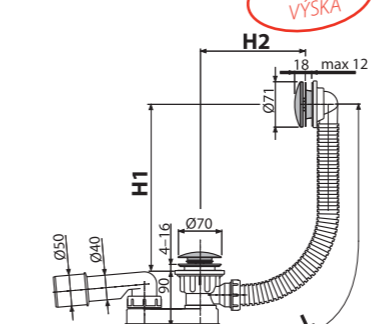
Sifon vanový CLICK/CLACK s plochým přepadem, délka 57 cm, kov/plast, chrom-lesk



Množství (balení)	20 ks
Množství (paleta)	320 ks
Materiál – zátka/krytka	kov/plast

A507BLACK

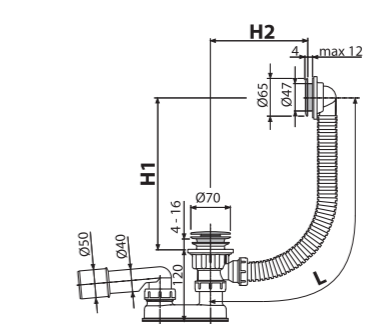
Sifon vanový CLICK/CLACK, délka 57 cm, kov, černá-mat



Množství (balení)	20 ks
Množství (paleta)	320 ks
Materiál – zátka/krytka	kov/kov

A505CRM

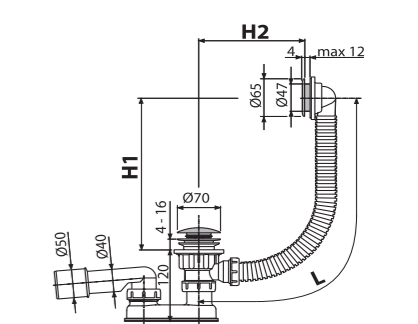
Sifon vanový CLICK/CLACK, délka 57 cm, plast, chrom-lesk



Množství (balení)	20 ks
Množství (paleta)	320 ks
Materiál – zátka/mřížka	plast/plast

A505CKM

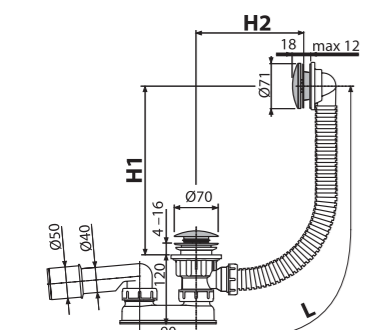
Sifon vanový CLICK/CLACK, délka 57 cm, kov/plast, chrom-lesk



Množství (balení)	20 ks
Množství (paleta)	320 ks
Materiál – zátka/mřížka	kov/plast

A504CKM

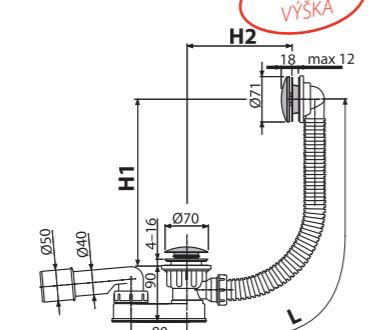
Sifon vanový CLICK/CLACK, délka 57 cm, kov, chrom-lesk



Množství (balení)	20 ks
Množství (paleta)	320 ks
Materiál – zátka/krytka	kov/kov

A507CKM

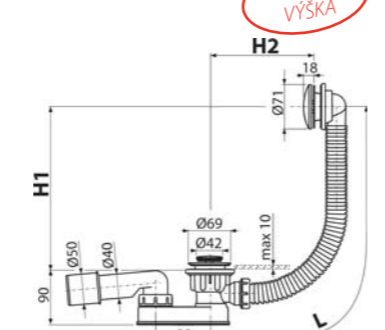
Sifon vanový CLICK/CLACK, délka 57 cm, kov, chrom-lesk



Množství (balení)	20 ks
Množství (paleta)	320 ks
Materiál – zátka/krytka	kov/kov

A507CK

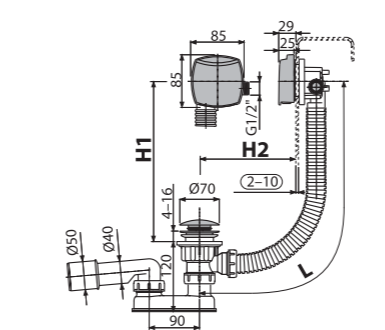
Sifon vanový CLICK/CLACK, délka 57 cm, malá zátka, kov, chrom-lesk



Množství (balení)	20 ks
Množství (paleta)	320 ks
Materiál – zátka/krytka	kov/kov

A508CKM

Sifon vanový CLICK/CLACK s napouštěním přepadem, délka 57 cm, plast, chrom-lesk



Množství (balení)	12 ks
Množství (paleta)	192 ks
Materiál – zátka/ovládací hlavice	plast/plast

Čištění shora

Výrobky obsahující výpusti s čištěním shora (A392C, A392BLACK, A504CKM, A505CKM, A507CKM, A507BLACK, A508CKM, A509CKM, A516CKM, A465C-50, A465BLACK-50) mají nyní nové konstrukční řešení pro snadnější čištění sifonu.



INOVACE MECHANISMU PRO DELŠÍ ŽIVOTNOST



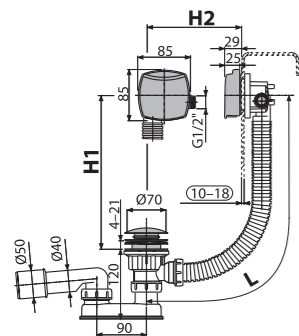
JEDNODUCHÁ ČISTITELNOST VYJÍMATELNÁ VÝPUST

Snadné čištění sifonu shora z prostoru umyvadla nebo vany



A509CKM

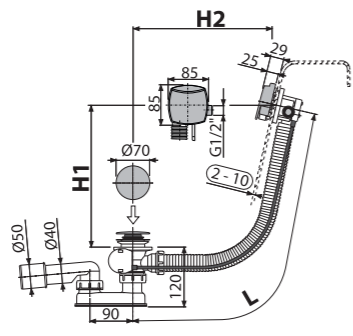
Sifon vanový CLICK/CLACK s napouštěním přepadem pro silnostěnné vany, délka 57 cm, plast, chrom-lesk



Množství (balení)	12 ks
Množství (paleta)	192 ks
Materiál – zátka/krytka	plast/plast

A564CRM1

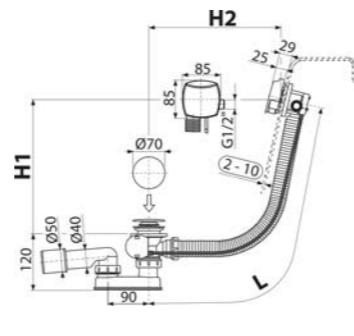
Sifon vanový automat s napouštěním přepadem, délka 57 cm, plast, chrom-lesk



Množství (balení)	12 ks
Množství (paleta)	192 ks
Materiál – zátka/ovládací hlavice	plast/plast

A564B

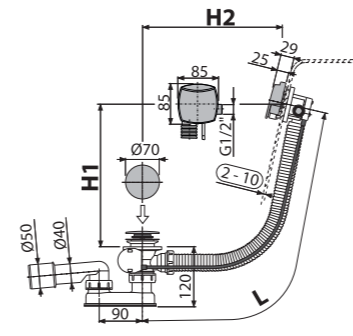
Sifon vanový automat s napouštěním přepadem, délka 57 cm, kov, bílá-lesk



Množství (balení)	20 ks
Množství (paleta)	320 ks
Materiál – zátka/ovládací hlavice	kov/kov

A564BLACK

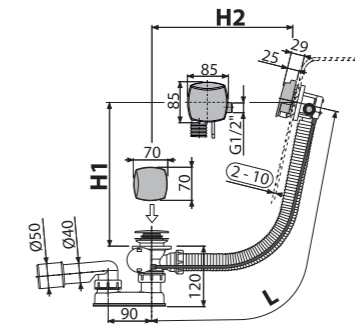
Sifon vanový automat s napouštěním přepadem, délka 57 cm, kov, černá-mat



Množství (balení)	12 ks
Množství (paleta)	192 ks
Materiál – zátka/ovládací hlavice	kov/kov

A564KM3

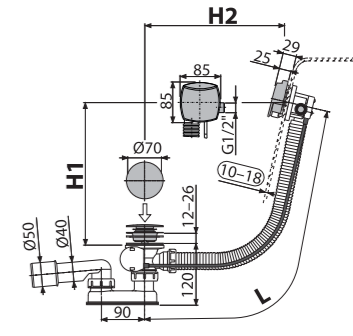
Sifon vanový automat s napouštěním přepadem, délka 57 cm, kov, chrom-lesk



Množství (balení)	12 ks
Množství (paleta)	192 ks
Materiál – zátka/ovládací hlavice	kov/kov

A565CRM1

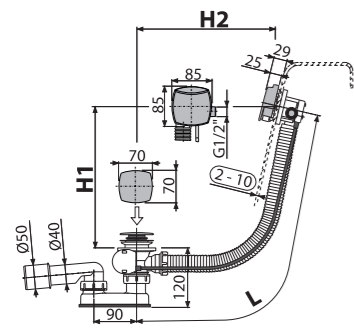
Sifon vanový automat s napouštěním přepadem pro silnostěnné vany, délka 57 cm, plast, chrom-lesk



Množství (balení)	12 ks
Množství (paleta)	192 ks
Materiál – zátka/ovládací hlavice	plast/plast

A564CRM2

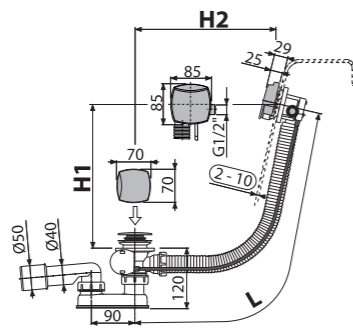
Sifon vanový automat s napouštěním přepadem, délka 57 cm, plast, chrom-lesk



Množství (balení)	12 ks
Množství (paleta)	192 ks
Materiál – zátka/ovládací hlavice	plast/plast

A564CRM3

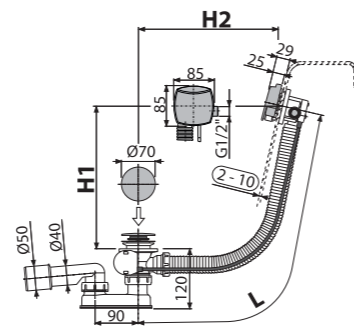
Sifon vanový automat s napouštěním přepadem, délka 57 cm, plast, chrom-lesk



Množství (balení)	12 ks
Množství (paleta)	192 ks
Materiál – zátka/ovládací hlavice	plast/plast

A564KM1

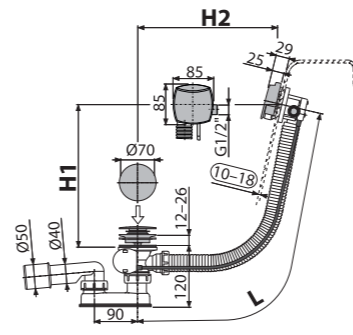
Sifon vanový automat s napouštěním přepadem, délka 57 cm, kov, chrom-lesk



Množství (balení)	12 ks
Množství (paleta)	192 ks
Materiál – zátka/ovládací hlavice	kov/kov

A565KM1

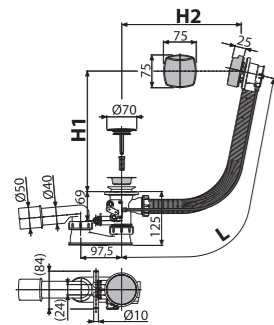
Sifon vanový automat s napouštěním přepadem pro silnostěnné vany, délka 57 cm, kov, chrom-lesk



Množství (balení)	12 ks
Množství (paleta)	192 ks
Materiál – zátka/ovládací hlavice	kov/kov

A566-112122-57

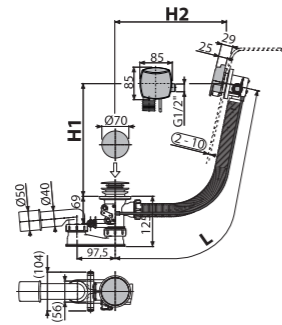
Sifon vanový pro hydromasážní vany, délka 57 cm, plast, chrom-lesk



Množství (balení)	12 ks
Množství (paleta)	192 ks
Materiál – zátka/ovládací hlavice	plast/plast

A566-273133-57

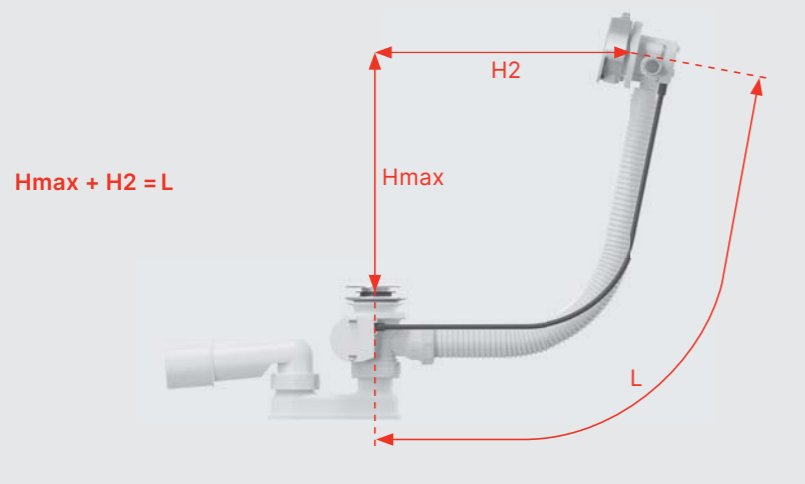
Sifon vanový s napouštěním přepadem pro hydromasážní vany, délka 57 cm, kov, chrom-lesk



Množství (balení)	12 ks
Množství (paleta)	192 ks
Materiál – zátka/ovládací hlavice	kov/kov

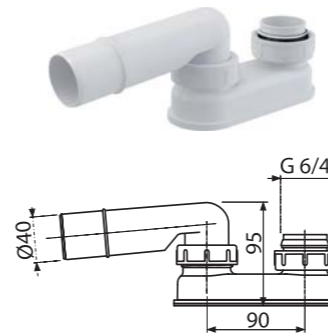
Určení délky vanových sifonů Alca

Určení potřebné délky vanového sifonu pro jednotlivé modely van je velmi snadné. Odpadní otvor ve dně vany a přepadový otvor ve stěně vany se spojí kolmicemi (Hmax a H2). Součtem těchto kolmic pak stanovíme požadovanou délku sifonu (L).



A53-DN40

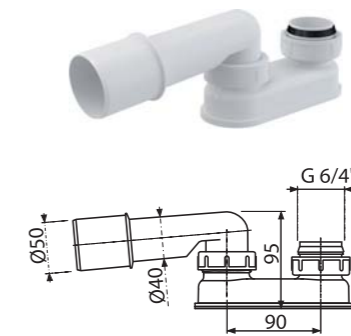
Zápachová uzávěra pro vanové sifony G 6/4" x DN 40



Množství (balení)	75 ks
Množství (paleta)	1200 ks
Materiál	polypropylen

A53-DN50

Zápachová uzávěra pro vanové sifony G 6/4" x DN 40/50



Množství (balení)	70 ks
Množství (paleta)	1120 ks
Materiál	polypropylen

A53-6/4"

Zápachová uzávěra pro vanové sifony G 6/4" x G 6/4"



Množství (balení)	75 ks
Množství (paleta)	1200 ks
Materiál	polypropylen

A53-7/4"

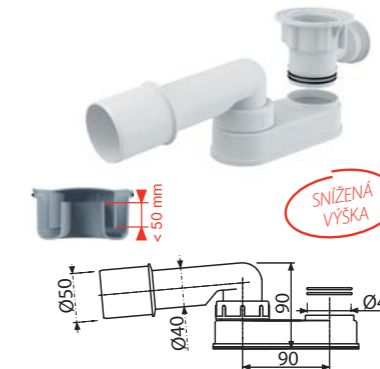
Zápachová uzávěra pro vanové sifony G 6/4" x G 7/4"



Množství (balení)	75 ks
Množství (paleta)	1200 ks
Materiál	polypropylen

A531

Zápachová uzávěra snížená pro vanové sifony G 6/4" x DN 40/50



Množství (balení)	75 ks
Množství (paleta)	1200 ks
Materiál	polypropylen

A532-DN40

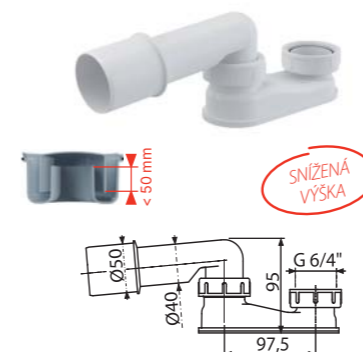
Zápachová uzávěra snížená pro vanové sifony G 6/4" x DN 40



Množství (balení)	75 ks
Množství (paleta)	1200 ks
Materiál	polypropylen

A532-DN50

Zápachová uzávěra snížená pro vanové sifony G 6/4" x DN 40/50



Množství (balení)	75 ks
Množství (paleta)	1200 ks
Materiál	polypropylen

A533-DN50

Zápachová uzávěra snížená pro vanové sifony G 6/4" x DN 40/50



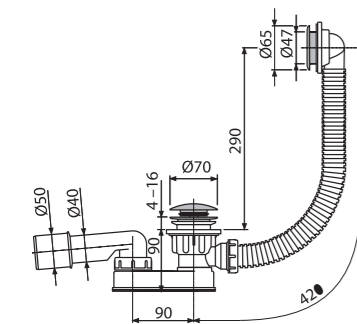
Množství (balení)	75 ks
Množství (paleta)	1200 ks
Materiál	polypropylen

A506KM

Sifon vaničkový CLICK/CLACK, snížený, pro otvor 50 mm, DN 40/50, kov, chrom-lesk



SNÍŽENÁ VÝŠKA



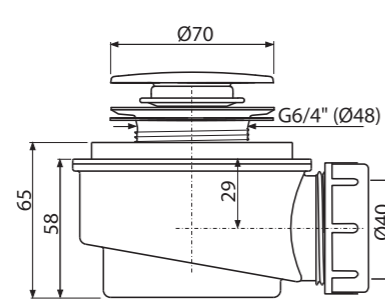
Množství (balení)	25 ks
Množství (paleta)	400 ks
Materiál – zátku/mřížku	kov/plast

A476

Sifon vaničkový CLICK/CLACK, pro otvor 50 mm, DN 40, plast, chrom-lesk



SNÍŽENÁ VÝŠKA



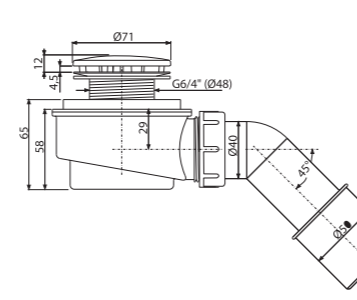
Množství (balení)	30 ks
Množství (paleta)	840 ks
Materiál – tělo/zátka	polypropylen/plast

A471CR-50

Sifon vaničkový, snížený, pro otvor 50 mm, DN 50, krytka Ø 71 mm, plast, chrom-lesk



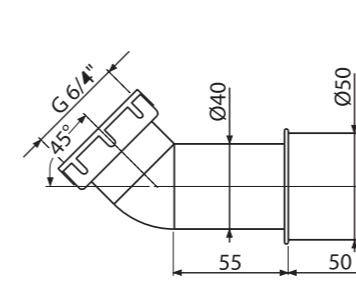
SNÍŽENÁ VÝŠKA



Množství (balení)	25 ks
Množství (paleta)	700 ks
Materiál – tělo/víko	polypropylen/plast

A52

Připojovací koleno 45° pro vaničkové sifony, G 6/4" x DN 40/50



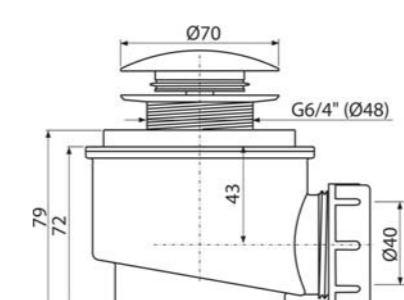
Množství (balení)	75 ks
Množství (paleta)	2100 ks
Materiál	ABS

A465B-50

Sifon vaničkový CLICK/CLACK, pro otvor 50 mm, DN 40, kov, bílá-lesk



Ø50



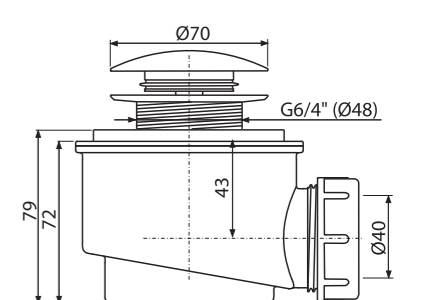
Množství (balení)	30 ks
Množství (paleta)	840 ks
Materiál – tělo/zátka	polypropylen/kov

A465C-50

Sifon vaničkový CLICK/CLACK, pro otvor 50 mm, DN 40, kov, chrom-lesk



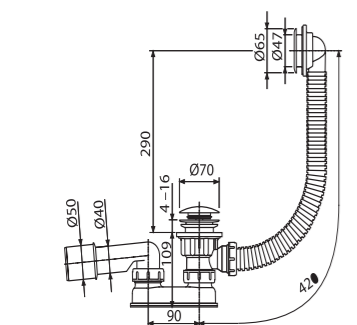
Ø50



Množství (balení)	30 ks
Množství (paleta)	840 ks
Materiál – tělo/zátka	polypropylen/kov

A503KM

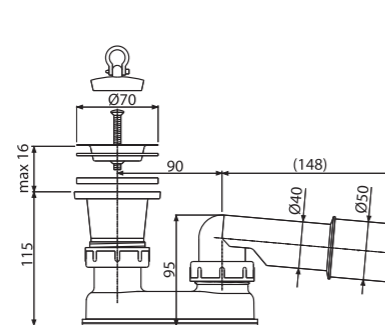
Sifon vaničkový CLICK/CLACK, pro otvor 50 mm, DN 40/50, kov, chrom-lesk



Množství (balení)	25 ks
Množství (paleta)	400 ks
Materiál – zátku/mřížku	kov/plast

A461-50

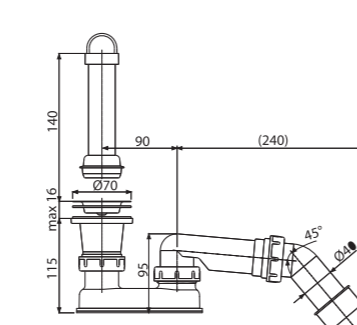
Sifon vaničkový se zápachovou uzávěrou, pro otvor 50 mm, DN 40/50, kov, nerez-lesk



Množství (balení)	54 ks
Množství (paleta)	864 ks
Materiál	polypropylen

A462-50

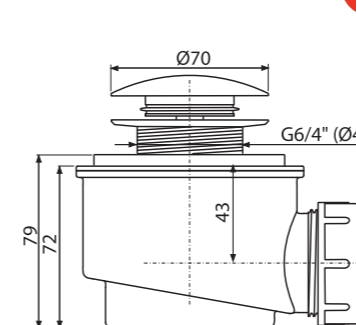
Sifon vaničkový se zápachovou uzávěrou a kolenem 45°, pro otvor 50 mm, DN 40/50, kov, nerez-lesk



Množství (balení)	35 ks
Množství (paleta)	560 ks
Materiál	polypropylen

A465BLACK-50

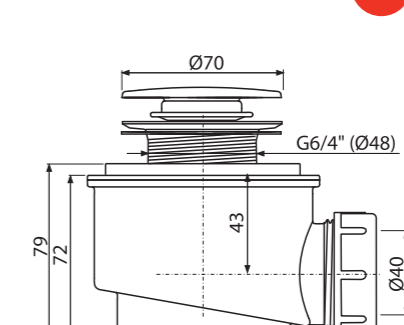
Sifon vaničkový CLICK/CLACK, pro otvor 50 mm, DN 40, kov, černá-mat



Množství (balení)	30 ks
Množství (paleta)	840 ks
Materiál – tělo/zátka	polypropylen/kov

A466-50

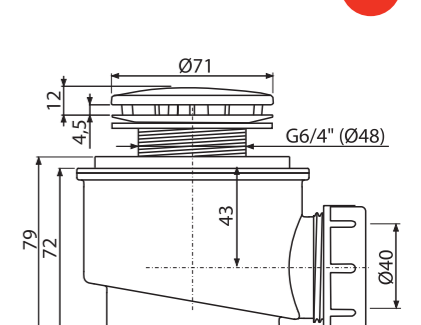
Sifon vaničkový CLICK/CLACK, pro otvor 50 mm, DN 40, plast, chrom-lesk



Množství (balení)	30 ks
Množství (paleta)	840 ks
Materiál – tělo/zátka	polypropylen/plast

A46-50

Sifon vaničkový, pro otvor 50 mm, DN 40, mřížka Ø 72 mm, kov, nerez-lesk

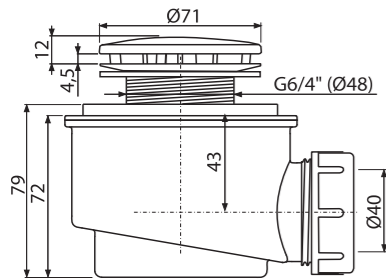


Množství (balení)	30 ks
Množství (paleta)	840 ks
Materiál – tělo/víko	polypropylen/kov

A47B-50
Sifon vaničkový, pro otvor 50 mm, DN 40, krytka Ø 71 mm, plast, bílá-lesk



Ø50

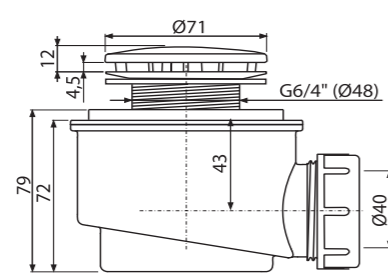


Množství (balení)	30 ks
Množství (paleta)	840 ks
Materiál – tělo/víko	polypropylen/plast

A47CR-50
Sifon vaničkový, pro otvor 50 mm, DN 40, krytka Ø 71 mm, plast, chrom-lesk



Ø50

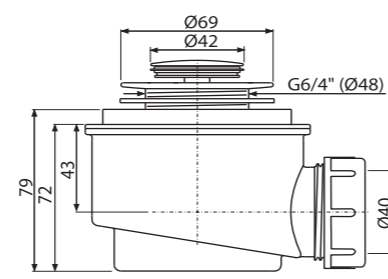


Množství (balení)	30 ks
Množství (paleta)	840 ks
Materiál – tělo/víko	polypropylen/plast

A465CK-50
Sifon vaničkový CLICK/CLACK, pro otvor 50 mm, DN 40, malá zátka Ø 42 mm, kov, chrom-lesk



Ø50

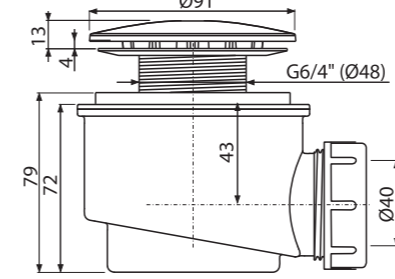


Množství (balení)	30 ks
Množství (paleta)	30 ks
Materiál – tělo/víko	polypropylen/kov

A47B-60
Sifon vaničkový, pro otvor 60 mm, DN 40, krytka Ø 91 mm, plast, bílá-lesk

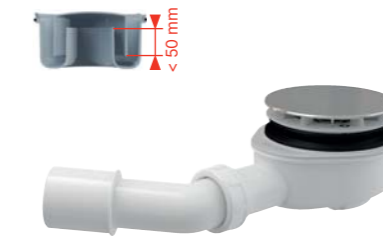


Ø60



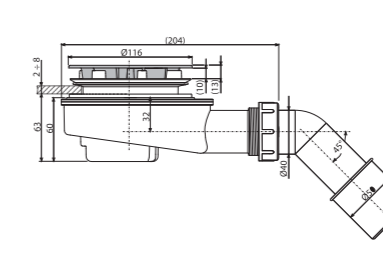
Množství (balení)	30 ks
Množství (paleta)	840 ks
Materiál – tělo/víko	polypropylen/plast

A491CR
Sifon vaničkový, snížený, pro otvor 90 mm, DN 50, plast, chrom-lesk



Ø90

SNÍŽENÁ VÝŠKA



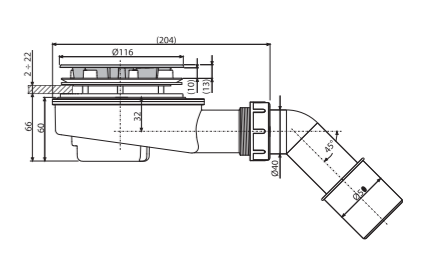
Množství (balení)	15 ks
Množství (paleta)	420 ks
Materiál – tělo/víko	polypropylen/plast

A492CR
Sifon vaničkový pro silnostěnné vaničky, snížený, pro otvor 90 mm, DN 50, plast, chrom-lesk



Ø90

SNÍŽENÁ VÝŠKA



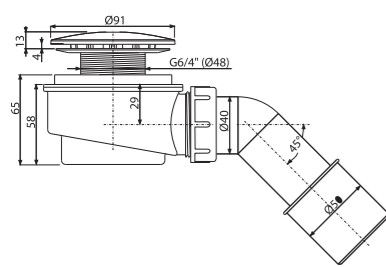
Množství (balení)	15 ks
Množství (paleta)	420 ks
Materiál – tělo/víko	polypropylen/plast

A471CR-60
Sifon vaničkový, snížený, pro otvor 60 mm, DN 50, krytka Ø 91 mm, plast, chrom-lesk



Ø60

SNÍŽENÁ VÝŠKA

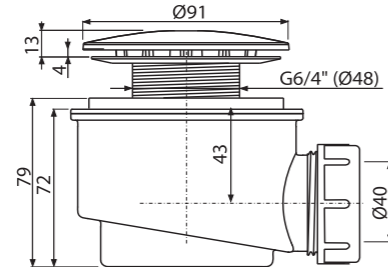


Množství (balení)	25 ks
Množství (paleta)	700 ks
Materiál – tělo/víko	polypropylen/plast

A47CR-60
Sifon vaničkový, pro otvor 60 mm, DN 40, krytka Ø 91 mm, plast, chrom-lesk



Ø60

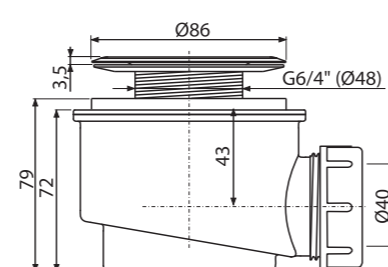


Množství (balení)	30 ks
Množství (paleta)	840 ks
Materiál – tělo/víko	polypropylen/plast

A46-60
Sifon vaničkový, pro otvor 60 mm, DN 40, mřížka Ø 86 mm, kov, nerez-lesk

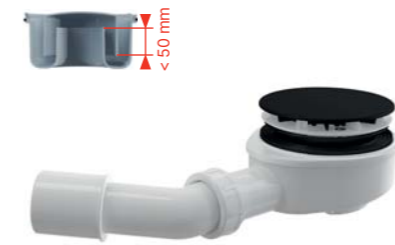


Ø60



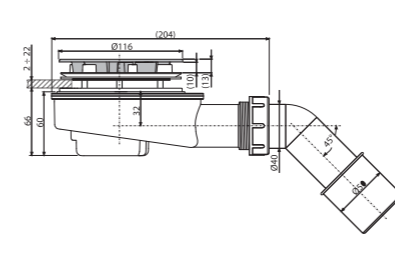
Množství (balení)	30 ks
Množství (paleta)	840 ks
Materiál – tělo/víko	polypropylen/kov

A491BLACK
Sifon vaničkový, snížený, pro otvor 90 mm, DN 50, plast, černá-mat



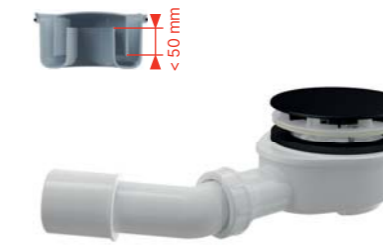
Ø90

SNÍŽENÁ VÝŠKA



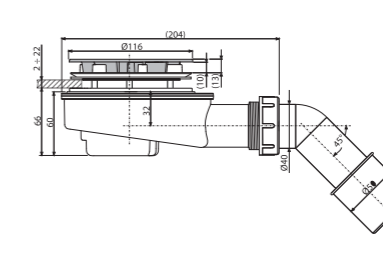
Množství (balení)	15 ks
Množství (paleta)	420 ks
Materiál – tělo/víko	polypropylen/plast

A492BLACK
Sifon vaničkový pro silnostěnné vaničky, snížený, pro otvor 90 mm, DN 50, plast, černá-mat



Ø90

SNÍŽENÁ VÝŠKA

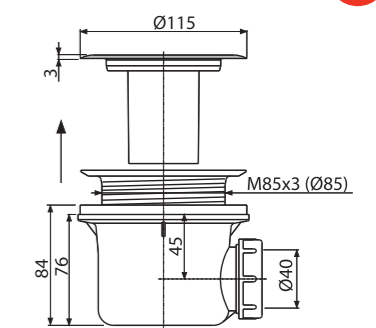


Množství (balení)	15 ks
Množství (paleta)	420 ks
Materiál – tělo/víko	polypropylen/plast

A48
Sifon vaničkový, pro otvor 90 mm, DN 40, mřížka Ø 115 mm, kov, nerez-lesk



Ø90

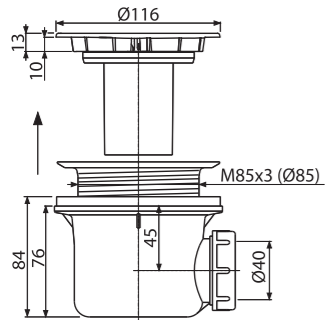


Množství (balení)	24 ks
Množství (paleta)	672 ks
Materiál – tělo/víko	polypropylen/kov

A49B
Sifon vaničkový, pro otvor 90 mm, DN 40, plast, bílá-lesk



Ø90

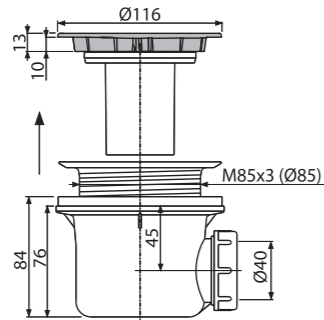


Množství (balení)	24 ks
Množství (paleta)	672 ks
Materiál – tělo/víko	polypropylen/plast

A49CR
Sifon vaničkový, pro otvor 90 mm, DN 40, plast, chrom-lesk



Ø90

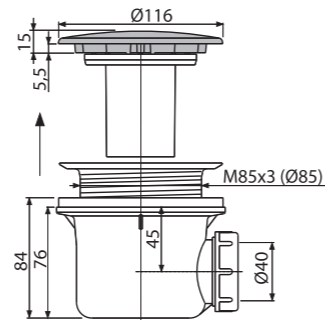


Množství (balení)	24 ks
Množství (paleta)	672 ks
Materiál – tělo/víko	polypropylen/plast

A49K
Sifon vaničkový, pro otvor 90 mm, DN 40, kov, chrom-lesk



Ø90

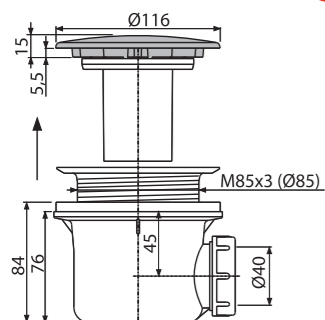


Množství (balení)	24 ks
Množství (paleta)	672 ks
Materiál – tělo/víko	polypropylen/kov

A49K MAT
Sifon vaničkový, pro otvor 90 mm, DN 40, kov, chrom-mat



Ø90

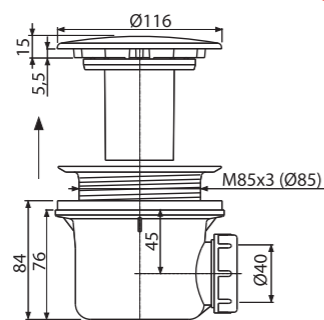


Množství (balení)	24 ks
Množství (paleta)	672 ks
Materiál – tělo/víko	polypropylen/kov

A49K-B
Sifon vaničkový, pro otvor 90 mm, DN 40, kov, bílá-lesk



Ø90

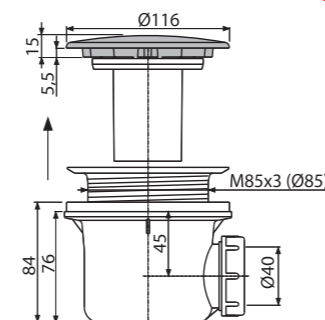


Množství (balení)	24 ks
Množství (paleta)	672 ks
Materiál – tělo/víko	polypropylen/kov

A49BLACK
Sifon vaničkový, pro otvor 90 mm, DN 40, kov, černá-mat



Ø90



Množství (balení)	24 ks
Množství (paleta)	672 ks
Materiál – tělo/víko	polypropylen/kov

A41
Sifon umyvadlový DN 40 s nerezovou mřížkou Ø 62 mm, pryžová zátka



Množství (balení)	25 ks
Množství (paleta)	700 ks
Materiál	polypropylen

A410
Sifon umyvadlový DN 32 s nerezovou mřížkou Ø 62 mm, pryžová zátka



Množství (balení)	25 ks
Množství (paleta)	700 ks
Materiál	polypropylen

A42
Sifon umyvadlový DN 40 s plastovou mřížkou Ø 62 mm, pryžová zátka



Množství (balení)	25 ks
Množství (paleta)	700 ks
Materiál	polypropylen

A420
Sifon umyvadlový DN 32 s plastovou mřížkou Ø 62 mm, pryžová zátka

A412-DN40
Sifon umyvadlový DN 40 prostorově úsporný s nerezovou mřížkou Ø 62 mm, pryžová zátka



Množství (balení)	20 ks
Množství (paleta)	560 ks
Materiál	polypropylen

A421
Sifon umyvadlový DN 32 s plastovou mřížkou Ø 62 mm, pryžová zátka



Množství (balení)	25 ks
Množství (paleta)	700 ks
Materiál	polypropylen

A41P
Sifon umyvadlový DN 40 s přípojkou Ø 17–23 mm a nerezovou mřížkou Ø 62 mm, pryžová zátka



Množství (balení)	20 ks
Množství (paleta)	560 ks
Materiál	polypropylen

A410P
Sifon umyvadlový DN 32 s přípojkou Ø 17–23 mm a nerezovou mřížkou Ø 62 mm, pryžová zátka

A42P
Sifon umyvadlový DN 40 s přípojkou Ø 17–23 mm a plastovou mřížkou Ø 62 mm, pryžová zátka



Množství (balení)	20 ks
Množství (paleta)	560 ks
Materiál	polypropylen

A413
Sifon umyvadlový DN 40 prostorově úsporný s nerezovou mřížkou Ø 62 mm



Množství (balení)	20 ks
Množství (paleta)	320 ks
Materiál	polypropylen

A41R
Sifon umyvadlový DN 40 s nerezovou mřížkou Ø 62 mm, řetízek, pryžová zátka



Množství (balení)	25 ks
Množství (paleta)	700 ks
Materiál	polypropylen

A42R
Sifon umyvadlový DN 40 s plastovou mřížkou Ø 62 mm, řetízek, pryžová zátka



Množství (balení) 25 ks
Množství (paleta) 700 ks
Materiál polypropylen

A41PR
Sifon umyvadlový DN 40 s přípojkou Ø 17–23 mm a nerezovou mřížkou Ø 62 mm, řetízek, pryžová zátka



Množství (balení) 20 ks
Množství (paleta) 560 ks
Materiál polypropylen

A45F-DN40
Sifon umyvadlový a bidetový DN 40 s převlečnou maticí G 5/4", plast



A45F-DN32
Sifon umyvadlový a bidetový DN 32 s převlečnou maticí G 5/4", plast

Množství (balení) 25 ks
Množství (paleta) 700 ks
Materiál polypropylen

P066-ND
Sada náhradních těsnění pro umyvadlové sifony



Množství (balení) –
Množství (paleta) –
Materiál pryž

A31
Výpust umyvadlová G 5/4" s nerezovou mřížkou Ø 62 mm, pryžová zátka



Množství (balení) 100 ks
Množství (paleta) 2800 ks
Materiál polypropylen

A32
Výpust umyvadlová G 5/4" s plastovou mřížkou Ø 62 mm, pryžová zátka



Množství (balení) 100 ks
Množství (paleta) 2800 ks
Materiál polypropylen

A43
Sifon umyvadlový DN 40 s převlečnou maticí G 5/4"



Množství (balení) 25 ks
Množství (paleta) 700 ks
Materiál polypropylen

A43P
Sifon umyvadlový DN 40 s přípojkou Ø 17–23 a převlečnou maticí G 5/4"



Množství (balení) 25 ks
Množství (paleta) 700 ks
Materiál polypropylen

A43S-DN32 new
Sifon umyvadlový nábytkový DN 32 s převlečnou maticí G 5/4"



Množství (balení) 25 ks
Množství (paleta) 700 ks
Materiál polypropylen

A43S-DN40
Sifon umyvadlový nábytkový DN 40 s převlečnou maticí G 5/4"

A439
Výpust umyvadlová G 5/4" kov, pryžová zátka



Množství (balení) 40 ks
Množství (paleta) 640 ks
Materiál nerez

A750+A31
Flexí připojení G 5/4" × DN 32/40, plast + Výpust umyvadlová G 5/4" s nerezovou mřížkou Ø 62 mm, pryžová zátka



Množství (balení) 60 ks
Množství (paleta) 960 ks
Materiál polypropylen

A391
Výpust umyvadlová CLICK/CLACK G 5/4" s přepadem, malá zátka, kov, chrom-lesk



Množství (balení) 40 ks
Množství (paleta) 1280 ks
Materiál kov s povrchovou úpravou chrom

A43SD-DN32 new
Sifon umyvadlový nábytkový DN 32 s převlečnou maticí 5/4", pro dvojumyvadlo



Množství (balení) 12 ks
Množství (paleta) 336 ks
Materiál polypropylen

A434
Sifon umyvadlový DN 40 prostorově úsporný s převlečnou maticí G 5/4"



A434-DN32
Prostorově úsporný umyvadlový sifon DN 32 s převlečnou maticí 5/4"

Množství (balení) 12 ks
Množství (paleta) 336 ks
Materiál polypropylen

A80-DN32
Sifon trubkový umyvadlový DN 32 s převlečnou maticí G 5/4"



Množství (balení) 15 ks
Množství (paleta) 420 ks
Materiál polypropylen

A392C
Výpust umyvadlová CLICK/CLACK G 5/4" s přepadem, velká zátka, kov, chrom-lesk



Množství (balení) 30 ks
Množství (paleta) 960 ks
Materiál kov s povrchovou úpravou chrom

A392B
Výpust umyvadlová CLICK/CLACK G 5/4" s přepadem, velká zátka, kov, bílá-lesk



Množství (balení) 30 ks
Množství (paleta) 960 ks
Materiál kov s povrchovou úpravou bílá-lesk

A392BLACK
Výpust umyvadlová CLICK/CLACK G 5/4" s přepadem, velká zátka, kov, černá-mat



Množství (balení) 30 ks
Množství (paleta) 960 ks
Materiál kov s povrchovou úpravou černá-mat

A392-G-B

Výpust umyvadlová CLICK/CLACK G 5/4" s přepadem, velká zátká, kov, GOLD-kartáčovaný mat



Množství (balení)	30 ks
Množství (paleta)	960 ks
Materiál	kov s povrchovou úpravou PVD

A392-RG-B

Výpust umyvadlová CLICK/CLACK G 5/4" s přepadem, velká zátká, kov, RED GOLD-kartáčovaný mat



Množství (balení)	30 ks
Množství (paleta)	960 ks
Materiál	kov s povrchovou úpravou PVD

A392-N-B

Výpust umyvadlová CLICK/CLACK G 5/4" s přepadem, velká zátká, kov, NICKEL-kartáčovaný mat



Množství (balení)	30 ks
Množství (paleta)	960 ks
Materiál	kov s povrchovou úpravou PVD

A390

Výpust umyvadlová CLICK/CLACK G 5/4" s přepadem, velká zátká, kov, chrom-lesk



Množství (balení)	40 ks
Množství (paleta)	1120 ks
Materiál	kov s povrchovou úpravou chrom

A396

Výpust umyvadlová G 5/4" pro umyvadla bez přepadu, velká neuzavíratelná zátká, kov, chrom-lesk



Množství (balení)	30 ks
Množství (paleta)	840 ks
Materiál	kov s povrchovou úpravou chrom

A396SN

Výpust umyvadlová G 5/4" snížená, pro umyvadla bez přepadu, velká neuzavíratelná zátká, kov, chrom-lesk



Množství (balení)	30 ks
Množství (paleta)	840 ks
Materiál	kov s povrchovou úpravou chrom

A392-GM-B

Výpust umyvadlová CLICK/CLACK G 5/4" s přepadem, velká zátká, kov, GUN METAL-kartáčovaný mat



Množství (balení)	30 ks
Množství (paleta)	960 ks
Materiál	kov s povrchovou úpravou PVD

A393

Výpust umyvadlová CLICK/CLACK G 5/4" s přepadem, hranatá zátká, kov, chrom-lesk



Množství (balení)	30 ks
Množství (paleta)	840 ks
Materiál	kov s povrchovou úpravou chrom

A394

Výpust umyvadlová CLICK/CLACK G 5/4" bez přepadu, malá zátká, kov, chrom-lesk



Množství (balení)	40 ks
Množství (paleta)	1120 ks
Materiál	kov s povrchovou úpravou chrom

A396BLACK

Výpust umyvadlová G 5/4", pro umyvadla bez přepadu, velká neuzavíratelná zátká, kov, černá-mat



Množství (balení)	30 ks
Množství (paleta)	840 ks
Materiál	kov s povrchovou úpravou černá-mat

A396B

Výpust umyvadlová G 5/4", pro umyvadla bez přepadu, velká neuzavíratelná zátká, kov, bílá-lesk



Množství (balení)	30 ks
Množství (paleta)	840 ks
Materiál	kov s povrchovou úpravou bílá-lesk

A328B

Umyvadlový přepad pro umyvadla bez integrovaného přepadu, bílá



Množství (balení)	70 ks
Množství (paleta)	1120 ks
Materiál – tělo/krytka	polypropylen/plast

A395

Výpust umyvadlová CLICK/CLACK G 5/4" bez přepadu, velká zátká, kov, chrom-lesk



Množství (balení)	30 ks
Množství (paleta)	840 ks
Materiál	kov s povrchovou úpravou chrom

A395B

Výpust umyvadlová CLICK/CLACK G 5/4" bez přepadu, velká zátká, kov, bílá-lesk



Množství (balení)	30 ks
Množství (paleta)	840 ks
Materiál	kov s povrchovou úpravou bílá-lesk

A39

Výpust umyvadlová CLICK/CLACK G 5/4" s přepadem, malá zátká, kov, chrom-lesk



Množství (balení)	40 ks
Množství (paleta)	1120 ks
Materiál	kov s povrchovou úpravou chrom

A328CR

Umyvadlový přepad pro umyvadla bez integrovaného přepadu, chrom



Množství (balení)	70 ks
Množství (paleta)	1120 ks
Materiál – tělo/krytka	polypropylen/pochromovaný plast

ARV001
Ventil rohový s filtrem 1/2" x 3/8", kulatý, chrom-lesk

ARV003
Ventil rohový s filtrem 1/2" x 1/2", kulatý, chrom-lesk



Množství (balení)	60 ks
Množství (paleta)	1680 ks
Materiál	kov s povrchovou úpravou chrom

ARV001-BLACK
Ventil rohový s filtrem 1/2" x 3/8", kulatý, černá-mat

ARV003-BLACK
Ventil rohový s filtrem 1/2" x 1/2", kulatý, černá-mat



Množství (balení)	60 ks
Množství (paleta)	1680 ks
Materiál	kov s povrchovou úpravou černá-mat

ARV001B
Ventil rohový s filtrem 1/2" x 3/8", kulatý, bílá-lesk

ARV003B
Ventil rohový s filtrem 1/2" x 1/2", kulatý, bílá-lesk



Množství (balení)	72 ks
Množství (paleta)	1680 ks
Materiál	kov s povrchovou úpravou bílá-lesk

A400BLACK
Sifon umyvadlový DN 32 DESIGN, kulatý, kov, černá-mat



Množství (balení)	12 ks
Množství (paleta)	336 ks
Materiál	pochromovaná mosaz s povrchovou úpravou černá-mat

A400B
Sifon umyvadlový DN 32 DESIGN kulatý, kov, bílá-lesk



Množství (balení)	12 ks
Množství (paleta)	336 ks
Materiál	pochromovaná mosaz s povrchovou úpravou bílá-lesk

A400-G-B
Sifon umyvadlový DN 32 DESIGN, kulatý, kov, GOLD-kartáčovaný mat



Množství (balení)	12 ks
Množství (paleta)	336 ks
Materiál	mosaz s pohledovou povrchovou úpravou PVD

ARV001-G-B
Ventil rohový s filtrem 1/2" x 3/8", kulatý, GOLD-kartáčovaný mat



Množství (balení)	60 ks
Množství (paleta)	1680 ks
Materiál	kov s povrchovou úpravou PVD

ARV001-RG-B
Ventil rohový s filtrem 1/2" x 3/8", kulatý, RED GOLD-kartáčovaný mat



Množství (balení)	60 ks
Množství (paleta)	1680 ks
Materiál	kov s povrchovou úpravou PVD

ARV001-N-B
Ventil rohový s filtrem 1/2" x 3/8", kulatý, NICKEL-kartáčovaný mat



Množství (balení)	60 ks
Množství (paleta)	1680 ks
Materiál	kov s povrchovou úpravou PVD

A400-RG-B
Sifon umyvadlový DN 32 DESIGN, kulatý, kov, RED GOLD-kartáčovaný mat



Množství (balení)	12 ks
Množství (paleta)	336 ks
Materiál	mosaz s pohledovou povrchovou úpravou PVD

A400-N-B
Sifon umyvadlový DN 32 DESIGN, kulatý, kov, NICKEL-kartáčovaný mat



Množství (balení)	12 ks
Množství (paleta)	336 ks
Materiál	mosaz s pohledovou povrchovou úpravou PVD

A400-GM-B
Sifon umyvadlový DN 32 DESIGN, kulatý, kov, GUN METAL-kartáčovaný mat



Množství (balení)	12 ks
Množství (paleta)	336 ks
Materiál	mosaz s pohledovou povrchovou úpravou PVD

ARV001-GM-B
Ventil rohový s filtrem 1/2" x 3/8", kulatý, GUN METAL-kartáčovaný mat



Množství (balení)	60 ks
Množství (paleta)	1680 ks
Materiál	kov s povrchovou úpravou PVD

ARV002
Ventil rohový 1/2" x 3/8", hranatý, chrom-lesk

ARV004
Ventil rohový 1/2" x 1/2", hranatý, chrom-lesk



Množství (balení)	72 ks
Množství (paleta)	2016 ks
Materiál	kov s povrchovou úpravou chrom

A400
Sifon umyvadlový DN 32 DESIGN kulatý, kov, chrom-lesk



Množství (balení)	12 ks
Množství (paleta)	336 ks
Materiál	pochromovaná mosaz

A401
Sifon umyvadlový DN 32 DESIGN hranatý, kov, chrom-lesk



Množství (balení)	12 ks
Množství (paleta)	336 ks
Materiál	pochromovaná mosaz

A402
Sifon umyvadlový DN 32 DESIGN masivní, kov, chrom-lesk



Množství (balení)	7 ks
Množství (paleta)	252 ks
Materiál	pochromovaná mosaz

A403
Sifon umyvadlový DN 32 DESIGN prostorově úsporný, kov, chrom-lesk



Množství (balení)	10 ks
Množství (paleta)	160 ks
Materiál	pochromovaná mosaz

A431
Sifon umyvadlový DN 32 s převlečnou maticí G 5/4", kov, chrom-lesk



Množství (balení)	20 ks
Množství (paleta)	560 ks
Materiál	pochromovaná mosaz

A437
Sifon umyvadlový DN 32 s výpustí G 5/4", pryžová zátka, kov, chrom-lesk



Množství (balení)	20 ks
Množství (paleta)	560 ks
Materiál	pochromovaná mosaz

A432
Sifon trubkový umyvadlový DN 32 s převlečnou maticí G 5/4", kov, chrom-lesk



Množství (balení)	25 ks
Množství (paleta)	700 ks
Materiál	pochromovaná mosaz

A4320
Sifon trubkový umyvadlový DN 32 s převlečnou maticí G 5/4", prodloužený, kov, chrom-lesk



Množství (balení)	20 ks
Množství (paleta)	560 ks
Materiál	pochromovaná mosaz

A4320BLACK
Sifon trubkový umyvadlový DN 32 s převlečnou maticí G 5/4", kov, černá-mat



Množství (balení)	20 ks
Množství (paleta)	320 ks
Materiál	pochromovaná mosaz s povrchovou úpravou černá-mat

A438
Kovové koleno pro podomítkový sifon DN 32 s převlečnou maticí G 5/4"



Množství (balení)	15 ks
Množství (paleta)	420 ks
Materiál	pochromovaný kov

A4000
Prodlužovací kus pro kovové umyvadlové sifony DN 32, délka 150 mm, kov, chrom-lesk



Množství (balení)	50 ks
Množství (paleta)	1400 ks
Materiál	pochromovaná mosaz

A4000BLACK
Prodlužovací kus pro kovové umyvadlové sifony DN 32, délka 150 mm, kov, černá-mat



Množství (balení)	50 ks
Množství (paleta)	1400 ks
Materiál	pochromovaná mosaz s povrchovou úpravou černá-mat

A4000B
Prodlužovací kus pro kovové umyvadlové sifony DN 32, délka 150 mm, kov, bílá-lesk



Množství (balení)	15 ks
Množství (paleta)	420 ks
Materiál	pochromovaná mosaz s povrchovou úpravou bílá-lesk

A31P
Výpust dřezová G 6/4" s přípojkou Ø 17-23 mm, nerezovou mřížkou Ø 62 mm, pryžová zátka



Množství (balení)	75 ks
Množství (paleta)	2100 ks
Materiál	polypropylen

A441-DN50/40
Sifon dřezový DN 40/50 s nerezovou mřížkou Ø 70 mm, pryžová zátka



Množství (balení)	25 ks
Množství (paleta)	700 ks
Materiál	polypropylen

A441P-DN50/40
Sifon dřezový DN 40/50 s přípojkou Ø 17-23 mm a nerezovou mřížkou Ø 70 mm, pryžová zátka



Množství (balení)	20 ks
Množství (paleta)	560 ks
Materiál	polypropylen

A442-DN50/40
Sifon dřezový DN 40/50 s plastovou mřížkou Ø 70 mm, pryžová zátka



Množství (balení)	25 ks
Množství (paleta)	700 ks
Materiál	polypropylen

A442P-DN50/40
Sifon dřezový DN 40/50 s přípojkou Ø 17-23 mm a plastovou mřížkou Ø 70 mm, pryžová zátka



Množství (balení)	20 ks
Množství (paleta)	560 ks
Materiál	polypropylen

A444-DN50/40
Sifon dřezový DN 40/50 s nerezovou mřížkou Ø 70 mm a flexi přepadem, pryžová zátka



Množství (balení)	15 ks
Množství (paleta)	420 ks
Materiál	polypropylen

A444P-DN50/40
Sifon dřezový DN 40/50 s přípojkou Ø 17-23 mm, nerezovou mřížkou Ø 70 mm a flexi přepadem, pryžová zátka



Množství (balení)	15 ks
Množství (paleta)	420 ks
Materiál	polypropylen

A446-DN50/40
Sifon dřezový DN 40/50 s nerezovou mřížkou Ø 115 mm



Množství (balení)	15 ks
Množství (paleta)	420 ks
Materiál	polypropylen

A446P-DN50/40
Sifon dřezový DN 40/50 s přípojkou Ø 17-23 a nerezovou mřížkou Ø 115



Množství (balení)	15 ks
Množství (paleta)	420 ks
Materiál	polypropylen

A447-DN50/40

Sifon dřezový DN 40/50 s nerezovou mřížkou Ø 115 mm a flexi přepadem



Množství (balení)	15 ks
Množství (paleta)	420 ks
Materiál	polypropylen

A447P-DN50/40

Sifon dřezový DN 40/50 s přípojkou Ø 17-23 mm, nerezovou mřížkou Ø 115 mm a flexi přepadem



Množství (balení)	14 ks
Množství (paleta)	392 ks
Materiál	polypropylen

A449-DN50/40

Sifon pro dvoudřez DN 40/50 s nerezovými mřížkami Ø 70 mm, pryžová zátka



Množství (balení)	10 ks
Množství (paleta)	280 ks
Materiál	polypropylen

A820-DN40

Sifon trubkový dřezový DN 40 s nerezovou mřížkou Ø 70 mm a dvěma přípojkami Ø 17-23 mm, pryžová zátka



Množství (balení)	20 ks
Množství (paleta)	320 ks
Materiál	polypropylen

A820-DN50

Sifon trubkový dřezový DN 50 s nerezovou mřížkou Ø 70 mm a dvěma přípojkami Ø 17-23 mm, pryžová zátka

A830-DN50/40

Sifon trubkový dřezový DN 50/40 s přípojkou Ø 17-23 mm a nerezovou mřížkou Ø 70 mm a flexi hadicí, pryžová zátka



Množství (balení)	10 ks
Množství (paleta)	280 ks
Materiál	polypropylen

A840-DN50/40

Sifon trubkový dřezový DN 50/40 s nerezovou mřížkou Ø 70 mm, dvěma přípojkami Ø 17-23 mm a flexi hadicí, pryžová zátka



Množství (balení)	10 ks
Množství (paleta)	280 ks
Materiál	polypropylen

A449P-DN50/40

Sifon pro dvoudřez DN 40/50 s přípojkou Ø 17-23 mm, nerezovými mřížkami Ø 70 mm, pryžová zátka



Množství (balení)	10 ks
Množství (paleta)	280 ks
Materiál	polypropylen

A453P

Sifon pro dvoudřez DN 40/50 s přípojkou Ø 17-23 mm a nerezovými mřížkami Ø 115 mm



Množství (balení)	10 ks
Množství (paleta)	160 ks
Materiál	polypropylen

A454P

Sifon pro dvoudřez DN 40/50 dvouúrovňový s přípojkou Ø 17-23 mm a nerezovými mřížkami Ø 115 mm



Množství (balení)	12 ks
Množství (paleta)	192 ks
Materiál	polypropylen

A870P-DN40

Sifon dřezový DN 40 prostorově úsporný s přípojkou Ø 17-23 mm a nerezovou mřížkou Ø 70 mm, pryžová zátka



Množství (balení)	20 ks
Množství (paleta)	320 ks
Materiál	polypropylen

A464-DN50

Sifon dřezový DN 50 s nerezovou mřížkou Ø 80 mm, pryžová zátka



Množství (balení)	25 ks
Množství (paleta)	400 ks
Materiál	polypropylen

A8000

Sifon pro dvoudřez DN 40/50 univerzální s dvěma přípojkami Ø 17-23 mm, nerezové mřížky Ø 70 mm a Ø 115 mm, pryžová zátka



Množství (balení)	5 ks
Množství (paleta)	80 ks
Materiál	polypropylen

A456P

Sifon pro dvoudřez DN 40/50 dvouúrovňový s přípojkou Ø 17-23 mm, nerezovými mřížkami Ø 115 mm a flexi přepadem



Množství (balení)	8 ks
Množství (paleta)	128 ks
Materiál	polypropylen

A800-DN40

Sifon trubkový dřezový DN 40 s nerezovou mřížkou Ø 70 mm, pryžová zátka



Množství (balení)	15 ks
Množství (paleta)	420 ks
Materiál	polypropylen

A800-DN50

Sifon trubkový dřezový DN 50 s nerezovou mřížkou Ø 70 mm, pryžová zátka

A810-DN40

Sifon trubkový dřezový DN 40 s nerezovou mřížkou Ø 70 mm a přípojkou Ø 17-23 mm, pryžová zátka



Množství (balení)	15 ks
Množství (paleta)	420 ks
Materiál	polypropylen

A810-DN50

Sifon trubkový dřezový DN 50 s nerezovou mřížkou Ø 70 mm a přípojkou Ø 17-23 mm, pryžová zátka

P067-ND

Sada náhradních těsnění pro dřezové sifony



Množství (balení)	-
Množství (paleta)	-
Materiál	pryž

P046

Trubka s rozetou DN 40 pro plastové sifony



Množství (balení)	50 ks
Množství (paleta)	1400 ks
Materiál	PVC

P047

Trubka s rozetou DN 50 pro plastové sifony



Množství (balení)	40 ks
Množství (paleta)	1120 ks
Materiál	PVC

P109
Prostorově úsporné dopojení G 6/4" x G 6/4" pro dřezové sifony



Množství (balení)	25 ks
Množství (paleta)	400 ks
Materiál	polypropylen

A443-DN50/40
Sifon dřezový DN 40/50 s převlečnou maticí G 6/4"



Množství (balení)	25 ks
Množství (paleta)	700 ks
Materiál	polypropylen

A443P-DN50/40
Sifon dřezový DN 40/50 s převlečnou maticí G 6/4" a přípojkou Ø 17–23 mm



Množství (balení)	25 ks
Množství (paleta)	700 ks
Materiál	polypropylen

A81-DN40
Sifon trubkový dřezový DN 40 s přípojkou Ø 17–23 mm a převlečnou maticí G 6/4"



Množství (balení)	15 ks
Množství (paleta)	420 ks
Materiál	polypropylen

A81-DN50
Sifon trubkový dřezový DN 50 s přípojkou Ø 17–23 mm a převlečnou maticí G 6/4"



Množství (balení)	15 ks
Množství (paleta)	420 ks
Materiál	polypropylen

A82-DN40
Sifon trubkový dřezový DN 40 s dvěma přípojkami Ø 17–23 mm a převlečnou maticí G 6/4"

A82-DN50
Sifon trubkový dřezový DN 50 se dvěma přípojkami Ø 17–23 a převlečnou maticí G 6/4"

A83-DN50/40
Sifon trubkový dřezový DN 50/40 s přípojkou Ø 17–23 mm, převlečnou maticí G 6/4" a flexí hadicí



Množství (balení)	20 ks
Množství (paleta)	320 ks
Materiál	polypropylen

Množství (balení)	10 ks
Množství (paleta)	280 ks
Materiál	polypropylen

A448-DN50/40
Sifon pro dvoudřez DN 40/50 s převlečnými maticemi G 6/4"



Množství (balení)	10 ks
Množství (paleta)	280 ks
Materiál	polypropylen

A448P-DN50/40
Sifon pro dvoudřez DN 40/50 s přípojkou Ø 17–23 mm a převlečnými maticemi G 6/4"



Množství (balení)	10 ks
Množství (paleta)	280 ks
Materiál	polypropylen

A80-DN40 / A80-DN50
Sifon trubkový dřezový DN 40 s převlečnou maticí G 6/4"



Množství (balení)	15 ks
Množství (paleta)	420 ks
Materiál	polypropylen

A84-DN50/40
Sifon trubkový dřezový DN 50/40 se dvěma přípojkami Ø 17–23, převlečnou maticí G 6/4" a flexí hadicí



Množství (balení)	10 ks
Množství (paleta)	280 ks
Materiál	polypropylen

A872P
Sifon dřezový DN 40 prostorově úsporný s přípojkou Ø 17–23 mm a převlečnou maticí G 6/4"



Množství (balení)	20 ks
Množství (paleta)	320 ks
Materiál	polypropylen

A873
Sifon univerzální DN 40/50 podomítkový prostorově úsporný s převlečnou maticí G 6/4" / G 5/4"



Množství (balení)	10 ks
Množství (paleta)	280 ks
Materiál	polypropylen

A80-DN50/40
Sifon trubkový dřezový DN 50/40 s převlečnou maticí G 6/4" a flexí hadicí



Množství (balení)	10 ks
Množství (paleta)	280 ks
Materiál	polypropylen

A80V-DN40 new ØD IL Q
Sifon trubkový s převlečnou maticí G 6/4" x DN 40



Množství (balení)	20 ks
Množství (paleta)	560 ks
Materiál	polypropylen

A80V-DN50 new ØD IL Q
Sifon trubkový s převlečnou maticí G 6/4" x DN 50

A81V-DN40 new ØD IL Q
Sifon trubkový s převlečnou maticí G 6/4" x DN 40 a přípojkou



Množství (balení)	20 ks
Množství (paleta)	560 ks
Materiál	polypropylen

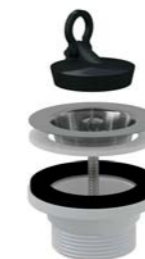
A81V-DN50 new ØD IL Q
Sifon trubkový s převlečnou maticí G 6/4" x DN 50 a přípojkou

A770+A33
Flexi připojení G 6/4" x DN 40/50 plast + Výpust dřezová G 6/4" s nerezovou mřížkou Ø 70 mm, pryžová zátka



Množství (balení)	50 ks
Množství (paleta)	800 ks
Materiál	polypropylen

A33
Výpust dřezová G 6/4" s nerezovou mřížkou Ø 70 mm, pryžová zátka



Množství (balení)	100 ks
Množství (paleta)	2800 ks
Materiál	polypropylen

A33P
Výpust dřezová G 6/4" s přípojkou Ø 17–23 mm a nerezovou mřížkou Ø 70 mm, pryžová zátka



Množství (balení)	75 ks
Množství (paleta)	2100 ks
Materiál	polypropylen

A331

Výpust dřezová G 6/4" s nerezovou mřížkou Ø 70 mm a flexi přepadem, pryžová zátka



Množství (balení)	40 ks
Množství (paleta)	1120 ks
Materiál	polypropylen

A34

Výpust dřezová zvýšená G 6/4" s nerezovou mřížkou Ø 70 mm, pryžová zátka



Množství (balení)	100 ks
Množství (paleta)	2800 ks
Materiál	polypropylen

A37

Výpust dřezová G 6/4" s nerezovou mřížkou Ø 115 mm



Množství (balení)	50 ks
Množství (paleta)	1400 ks
Materiál	polypropylen

P212-DN40

Prodlužovací kus pro plastové sifony DN 40, délka 265 mm, plast, bílá-lesk new



Množství (balení)	100 ks
Množství (paleta)	1600 ks
Materiál	polypropylen

A300

Mezikus k sifonu s oboustrannými kombinovanými závitmi G 6/4" / G 5/4" a přípojkou Ø 17–23, plast



Množství (balení)	60 ks
Množství (paleta)	1680 ks
Materiál	polypropylen

S0556-ND

Redukce k sifonu G 5/4" x G 6/4", plast



Množství (balení)	100 ks
Množství (paleta)	3200 ks
Materiál	polypropylen

A38

Výpust dřezová G 6/4" s nerezovou mřížkou Ø 115 a flexi přepadem



Množství (balení)	25 ks
Množství (paleta)	700 ks
Materiál	polypropylen

A30

Mezikus k sifonu G 6/4" x G 6/4" s přípojkou Ø 17–23 mm, plast



Množství (balení)	75 ks
Množství (paleta)	2100 ks
Materiál	polypropylen

A44MN-DN40

Mezikus k sifonu DN 40 s převlečnou maticí G 6/4", délka 265 mm, plast



Množství (balení)	25 ks
Množství (paleta)	400 ks
Materiál	polypropylen

S0506-ND

Redukce k sifonu G 6/4" x G 5/4", plast



Množství (balení)	100 ks
Množství (paleta)	3200 ks
Materiál	polypropylen

S0507-ND

Redukce k sifonu G 5/4" x G 6/4", plast



Množství (balení)	100 ks
Množství (paleta)	3200 ks
Materiál	polypropylen

P0048-ND

Kolínko G 1" x Ø 17–23 mm pro napojení pračky nebo myčky na sifon



Množství (balení)	100 ks
Množství (paleta)	1600 ks
Materiál	polypropylen

A44MS-DN40

Mezikus k sifonu DN 40 s převlečnou maticí G 6/4" a přípojkou Ø 17–23 mm, délka 265 mm, plast



Množství (balení)	40 ks
Množství (paleta)	1120 ks
Materiál	polypropylen

A44MS-DN32

Mezikus s převlečnou maticí 5/4" a jednou přípojkou new



Množství (balení)	50 ks
Množství (paleta)	800 ks
Materiál	polypropylen

A44M-DN40

Mezikus k sifonu DN 40 s převlečnou maticí G 6/4" a dvěma přípojkami Ø 17–23 mm, délka 265 mm, plast



Množství (balení)	25 ks
Množství (paleta)	700 ks
Materiál	polypropylen

P0049-ND

Kolínko G 1" x Ø 8–16 mm pro napojení sušičky na sifon



Množství (balení)	100 ks
Množství (paleta)	1600 ks
Materiál	polypropylen

P148

Dvojitě kolínko G 1" x Ø 17–23 mm pro napojení pračky a myčky na sifon



Množství (balení)	70 ks
Množství (paleta)	1960 ks
Materiál	polypropylen

P155Z-G1

Dvojitě kolínko G 1" x Ø 17–23 mm pro napojení pračky a myčky na sifon, se zpětnými klapkami new



Množství (balení)	70 ks
Množství (paleta)	1960 ks
Materiál	polypropylen

P156Z-G1

Dvojité kolínko G 1" x Ø 8–23 mm pro napojení pračky a sušičky na sifon, se zpětnými klapkami

new



Množství (balení)	70 ks
Množství (paleta)	1960 ks
Materiál	polypropylen

P155Z

Dvojité kolínko DN 40/32 x Ø 17–23 mm pro napojení pračky a myčky na sifon, se zpětnými klapkami



Množství (balení)	50 ks
Množství (paleta)	800 ks
Materiál	polypropylen

P156Z

Dvojité kolínko DN 40/32 x Ø 8–23 mm pro napojení pračky a sušičky na sifon, se zpětnými klapkami



Množství (balení)	50 ks
Množství (paleta)	800 ks
Materiál	polypropylen

S1606-ND

Vrapová vložka 63/40



Množství (balení)	1 ks
Množství (paleta)	–
Materiál	pryž

Z0026-ND

Vrapová gumová redukční vložka Ø 60/32 mm



Množství (balení)	1 ks
Množství (paleta)	–
Materiál	pryž

A22

Rozetka DN 33 – krytka přepadu umyvadla, plast, chrom-lesk



Množství (balení)	200 ks
Množství (paleta)	5600 ks
Materiál	pochromovaný plast

P066-ND

Sada náhradních těsnění pro umyvadlové sifony



Množství (balení)	1 ks
Množství (paleta)	–
Materiál	pryž

P067-ND

Sada náhradních těsnění pro dřezové sifony



Množství (balení)	1 ks
Množství (paleta)	–
Materiál	pryž

S0156-ND

Vrapová gumová redukční vložka Ø 50/40 mm



Množství (balení)	1 ks
Množství (paleta)	–
Materiál	pryž

A21

Rozetka DN 35 – krytka přepadu umyvadla, plast, chrom-lesk



Množství (balení)	200 ks
Množství (paleta)	5600 ks
Materiál	pochromovaný plast

A45A

Sifon pisoárový DN 40 s manžetou Ø 55 mm, plast



Množství (balení)	25 ks
Množství (paleta)	700 ks
Materiál	polypropylen

A45B

Sifon pisoárový DN 40 vodorovný s vrapovou vložkou Ø 50, plast



Množství (balení)	25 ks
Množství (paleta)	700 ks
Materiál	polypropylen

S0688-ND

Vrapová gumová redukční vložka Ø 36/10 mm



Množství (balení)	1 ks
Množství (paleta)	–
Materiál	pryž

Z0003-ND

Vrapová gumová redukční vložka Ø 40/32 mm



Množství (balení)	1 ks
Množství (paleta)	–
Materiál	pryž

Z0004-ND

Vrapová gumová redukční vložka Ø 50/32 mm



Množství (balení)	1 ks
Množství (paleta)	–
Materiál	pryž

A45C

Sifon pisoárový DN 40/50 svislý s vrapovou vložkou Ø 50, plast



Množství (balení)	25 ks
Množství (paleta)	700 ks
Materiál	polypropylen

A438

Kovové koleno pro podmínkový sifon DN 32 s převlečnou maticí G 5/4"



Množství (balení)	15 ks
Množství (paleta)	420 ks
Materiál	pochromovaný kov

A45E

Sifon trubkový bidetový DN 32 prodloužený s převlečnou maticí G 5/4", kov, chrom-lesk



Množství (balení)	25 ks
Množství (paleta)	700 ks
Materiál	pochromovaný kov

A45F-DN32

Sifon umyvadlový a bidetový DN 32 s převlečnou maticí G 5/4", plast

A45F-DN40

Sifon umyvadlový a bidetový DN 40 s převlečnou maticí G 5/4", plast



Množství (balení)	25 ks
Množství (paleta)	700 ks
Materiál	polypropylen

A45G

Sifon trubkový bidetový DN 32 s převlečnou maticí G 5/4", kov, chrom-lesk



Množství (balení)	25 ks
Množství (paleta)	800 ks
Materiál	pochromovaný kov

ATS001

Písoárový tlakový splachovač



Množství (balení)	20 ks
Množství (paleta)	560 ks
Materiál	pochromovaný kov

AKS6

Redukce napojení HT 40/50 x G 1/2" pro sifony pro odkapávací kondenzát



Množství (balení)	100 ks
Množství (paleta)	2800 ks
Materiál	polypropylen

AKS7

Sifon podomítkový pro odkapávací kondenzát DN 40/50 s přípojkou Ø 17-23 mm, nerez



Množství (balení)	25 ks
Množství (paleta)	400 ks
Materiál	polypropylen

AKS8-DN40

Sifon trubkový s trychtýřem pro odkapávací kondenzát DN 40

AKS8-DN50

Sifon trubkový s trychtýřem pro odkapávací kondenzát DN 50



Množství (balení)	20 ks
Množství (paleta)	320 ks
Materiál	polypropylen

AKS1

Nálevka se sifonem DN 32 pro odkapávací kondenzát



Množství (balení)	50 ks
Množství (paleta)	1400 ks
Materiál	polypropylen

AKS1Z

Nálevka se sifonem DN 32 pro odkapávací kondenzát, s kuličkovou suchou zápachovou uzávěrou



Množství (balení)	50 ks
Množství (paleta)	1400 ks
Materiál	polypropylen

AKS2

Sifon trubkový pro odkapávací kondenzát DN 40, vrapová vložka 10-32 mm



Množství (balení)	15 ks
Množství (paleta)	420 ks
Materiál	polypropylen

APS1

Sifon nadomítkový pro pračku nebo myčku, DN 32, chrom



Množství (balení)	100 ks
Množství (paleta)	2800 ks
Materiál	ABS - pochromovaný

APS2

Sifon nadomítkový pro pračku nebo myčku, DN 32, bílá



Množství (balení)	100 ks
Množství (paleta)	2800 ks
Materiál	ABS

APS3

Sifon podomítkový pro pračku nebo myčku, DN 40/50, nerez



Množství (balení)	40 ks
Množství (paleta)	1120 ks
Materiál	polypropylen

AKS3

Sifon trubkový pro odkapávací kondenzát DN 40 s převlečnou maticí G 6/4" / G 5/4"



Množství (balení)	15 ks
Množství (paleta)	420 ks
Materiál	polypropylen

AKS4

Sifon podomítkový pro odkapávací kondenzát DN 40/50, nerez



Množství (balení)	25 ks
Množství (paleta)	400 ks
Materiál	polypropylen

AKS5

Nálevka se sifonem DN 32 pro odkapávací kondenzát, s kuličkovou suchou zápachovou uzávěrou a držákem hadiček



Množství (balení)	60 ks
Množství (paleta)	960 ks
Materiál	polypropylen

APS3P

Sifon podomítkový pro pračku nebo myčku s přívzdušněním, DN 40/50, nerez



Množství (balení)	25 ks
Množství (paleta)	400 ks
Materiál	polypropylen

APS4

Sifon podomítkový pro pračku nebo myčku, DN 40/50, bílá



Množství (balení)	40 ks
Množství (paleta)	1120 ks
Materiál	polypropylen

APS5

Sifon nadomítkový pro pračku nebo myčku s přívzdušněním, DN 32, bílá



Množství (balení)	100 ks
Množství (paleta)	1600 ks
Materiál	ABS

APS6

Sifon podomítkový pro pračku a sušičku, DN 50/40, nerez



Množství (balení)	18 ks
Množství (paleta)	288 ks
Materiál	polypropylen

APS7-DN40

Sifon trubkový pro pračku nebo myčku, s nátrubkem Ø 17–23 mm, DN 40



Množství (balení)	15 ks
Množství (paleta)	420 ks
Materiál	polypropylen

APS7-DN50

Sifon trubkový pro pračku nebo myčku, s nátrubkem Ø 17–23 mm, DN 50

P210Prodloužení pro pračkový podomítkový sifon G 1" x G 1" new

Množství (balení)	100 ks
Množství (paleta)	1600 ks
Materiál	polypropylen

APS6VSifon pračkový podomítkový s přívodem vody, nerez, DN 40 a DN 50 new

Množství (balení)	18 ks
Množství (paleta)	288 ks
Materiál	polypropylen

P148

Dvojitě kolínko G 1" x Ø 17–23 mm pro napojení pračky a myčky na sifon



Množství (balení)	70 ks
Množství (paleta)	1960 ks
Materiál	polypropylen

P155Z

Dvojitě kolínko DN 40/32 x Ø 17–23 mm pro napojení pračky a myčky na sifon, se zpětnými klapkami



Množství (balení)	50 ks
Množství (paleta)	800 ks
Materiál	polypropylen

P156Z

Dvojitě kolínko DN 40/32 x Ø 8–23 mm pro napojení pračky a sušičky na sifon, se zpětnými klapkami



Množství (balení)	50ks
Množství (paleta)	800 ks
Materiál	polypropylen

P157Z

Dvojitě kolínko DN 40/32 x Ø 8–16 mm pro napojení dvou spotřebičů na sifon, se zpětnými klapkami



Množství (balení)	50 ks
Množství (paleta)	1400 ks
Materiál	polypropylen

Prostorově úsporný umyvadlový sifon

Inovativní design šetří místo ve vaší umyvadlové skříňce. Tvar sifonu je navržen tak, aby umožnil využít volný prostor pod umyvadlem. I přes svůj kompaktní design našemu sifonu nechybí výkon. Voda rychle odtéká, a tím zajišťuje čistotu a hygienu.



A43S-DN32
Sifon umyvadlový nábytkový DN 32 s převlečnou maticí G 5/4"

Benefity

-  vhodný zejména do skříňek pod umyvadlo
-  napojení na odpadní trubku DN 40 i DN 32
-  průtok až 34 l/min
-  zápachová uzávěra 50 mm
-  převlečná matice G 5/4"
-  polohovatelný, nastavitelná výška
-  snadno čistitelný

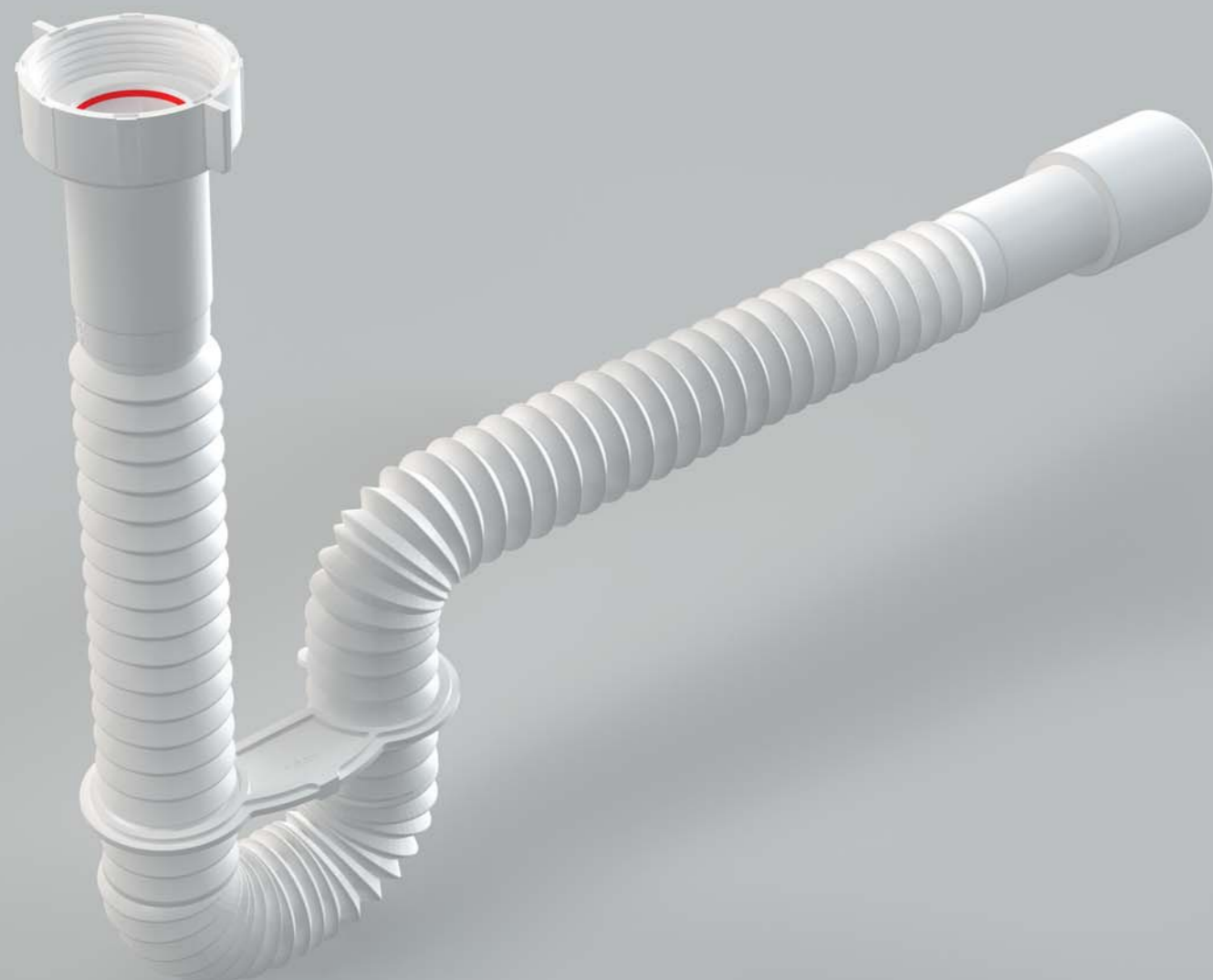
Varianta pro dvojumyvadlo



A43SD-DN32
Sifon umyvadlový nábytkový DN 32 s převlečnou maticí 5/4", pro dvojumyvadlo

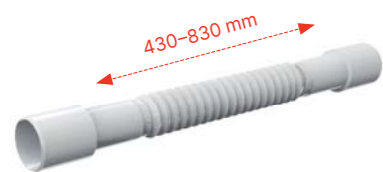
Flexi připojení

Flexi připojení	198
Flexi připojení – příslušenství	199



VIDEO

A794
Flexi propojení 40–32×32–40



Množství (balení)	110 ks
Množství (paleta)	1760 ks
Materiál	polypropylen

A710
Flexi propojení 40×40



Množství (balení)	130 ks
Množství (paleta)	2080 ks
Materiál	polypropylen

A720
Flexi propojení 50/40×40/50



Množství (balení)	70 ks
Množství (paleta)	1120 ks
Materiál	polypropylen

A780
Flexi připojení 6/4"×40/50 kov



Množství (balení)	90 ks
Množství (paleta)	1440 ks
Materiál	polypropylen

A791
Flexi připojení 6/4"×40 plast



Množství (balení)	110 ks
Množství (paleta)	1760 ks
Materiál	polypropylen

A792
Flexi připojení 6/4"×40 kov



Množství (balení)	110 ks
Množství (paleta)	1760 ks
Materiál	polypropylen

A795
Flexi propojení 50/40×40



Množství (balení)	120 ks
Množství (paleta)	1920 ks
Materiál	polypropylen

A730
Flexi připojení 5/4"×40 plast



Množství (balení)	120 ks
Množství (paleta)	1920 ks
Materiál	polypropylen

A740
Flexi připojení 5/4"×40 kov



Množství (balení)	120 ks
Množství (paleta)	1920 ks
Materiál	polypropylen

A793
Flexi připojení 6/4" s redukcí na 5/4"×50/40 plast



Množství (balení)	80 ks
Množství (paleta)	1280 ks
Materiál	polypropylen

A7990
Dvoukomponentní těsnění 5/4" (10 ks)



Množství (balení)	10 ks
Množství (paleta)	–
Materiál	elastomer

A7991
Dvoukomponentní těsnění 6/4" (10 ks)



Množství (balení)	10 ks
Množství (paleta)	–
Materiál	elastomer

A750
Flexi připojení 5/4"×32/40 plast



Množství (balení)	120 ks
Množství (paleta)	1920 ks
Materiál	polypropylen

A760
Flexi připojení 5/4"×32/40 kov



Množství (balení)	120 ks
Množství (paleta)	1920 ks
Materiál	polypropylen

A770
Flexi připojení 6/4"×40/50 plast



Množství (balení)	90 ks
Množství (paleta)	1440 ks
Materiál	polypropylen

A7992
Dvoukomponentní těsnění 1" (10 ks)



Množství (balení)	10 ks
Množství (paleta)	–
Materiál	elastomer

A7993
Držák flexi připojení (10 ks)



Množství (balení)	10 ks
Množství (paleta)	–
Materiál	polypropylen



WC příslušenství

Flexi napojení k WC	202
Dopojení k WC	202
Přívzdušňovací hlavice	204
Vanová dvířka	205



VIDEO

A97

Flexi napojení k volně stojícímu WC,
80–110 mm × 90–110 mm, délka 280–550
mm, PP, bílé



Množství (balení)	20 ks
Množství (paleta)	320 ks
Materiál	polypropylen

A97L

Flexi napojení k volně stojícímu WC,
70–110 mm × 90–110 mm, délka 260–650
mm, PP, bílé



Množství (balení)	14 ks
Množství (paleta)	–
Materiál	polypropylen

A97SN

Flexi napojení k volně stojícímu WC,
70–110 mm × 90–110 mm, délka 230–530
mm, PP, bílé



Množství (balení)	20 ks
Množství (paleta)	320 ks
Materiál	polypropylen

A90-90P50A

Dipojení k volně stojícímu WC, koleno
90°, s připojením DN 50, DN 110, délka
230 mm, PP, bílé



Množství (balení)	12 ks
Množství (paleta)	192 ks
Materiál	polypropylen

A90-90P40/50A

Dipojení k volně stojícímu WC, koleno
90°, s připojením DN 40/50, DN 110, délka
230 mm, PP, bílé



Množství (balení)	12 ks
Množství (paleta)	192 ks
Materiál	polypropylen

A90-90R

Dipojení k volně stojícímu WC, kole-
no 0–90°, nastavitelné, DN 110, délka
275 mm, PP, bílé



Množství (balení)	10 ks
Množství (paleta)	160 ks
Materiál	polypropylen

A970

Flexi napojení k volně stojícímu WC,
80–110 mm × 90–110 mm, délka 280–550
mm, PP, bílé



Množství (balení)	20 ks
Množství (paleta)	320 ks
Materiál	polypropylen

M9006

Koleno odpadu k závěsnému WC, flexi,
WC, 90 mm × 90–110 mm, délka 450 mm,
PP, bílá



Množství (balení)	25 ks
Množství (paleta)	400 ks
Materiál	polypropylen

A90-22

Dipojení k volně stojícímu WC, koleno
22°, DN 110, délka 165 mm, PP, bílé



Množství (balení)	20 ks
Množství (paleta)	320 ks
Materiál	polypropylen

A91-150

Dipojení k volně stojícímu WC, přímé, DN
110, délka 150 mm, PP, bílé



Množství (balení)	30 ks
Množství (paleta)	480 ks
Materiál	polypropylen

A91-250

Dipojení k volně stojícímu WC, přímé, DN
110, délka 250 mm, PP, bílé



Množství (balení)	20 ks
Množství (paleta)	320 ks
Materiál	polypropylen

A91-400

Dipojení k volně stojícímu WC, přímé, DN
110, délka 400 mm, PP, bílé



Množství (balení)	14 ks
Množství (paleta)	224 ks
Materiál	polypropylen

A90-45

Dipojení k volně stojícímu WC, koleno
45°, DN 110, délka 90 mm, PP, bílé



Množství (balení)	20 ks
Množství (paleta)	320 ks
Materiál	polypropylen

A90-90A

Dipojení k volně stojícímu WC, koleno
90°, DN 110, délka 230 mm, PP, bílé



Množství (balení)	12 ks
Množství (paleta)	192 ks
Materiál	polypropylen

A90-90P40A

Dipojení k volně stojícímu WC, koleno
90°, s připojením DN 40, DN 110, délka
230 mm, PP, bílé



Množství (balení)	12 ks
Množství (paleta)	192 ks
Materiál	polypropylen

A92

Dipojení k volně stojícímu WC, excentric-
ké 15 mm, DN 110, délka 158 mm, PP, bílé



Množství (balení)	30 ks
Množství (paleta)	480 ks
Materiál	polypropylen

A98

WC rozeta malá 110 mm, PP, bílá



Množství (balení)	75 ks
Množství (paleta)	1200 ks
Materiál	polypropylen

A980

WC rozeta velká 110 mm, PP, bílá



Množství (balení)	30 ks
Množství (paleta)	840 ks
Materiál	polypropylen

A991
Dopejení k volně stojícímu WC, přímé,
110 mm, délka 125 mm, PP, bílé



Množství (balení)	35 ks
Množství (paleta)	560 ks
Materiál	polypropylen

A991-20
Dopejení k volně stojícímu WC, excentric-
ké 20 mm, 110 mm, délka 125 mm, PP, bílé



Množství (balení)	35 ks
Množství (paleta)	560 ks
Materiál	polypropylen

S1642-ND
Manžeta pro dopejení k WC



Množství (balení)	120 ks
Množství (paleta)	-
Materiál	TPE

APH110
Přívzdušňovací hlavice DN 110



Množství (balení)	50 ks
Množství (paleta)	800 ks
Materiál	polypropylen

AVD001
Vanová dvířka 150×150, bílá



Množství (balení)	60 ks
Množství (paleta)	1680 ks
Materiál	polypropylen

AVD002
Vanová dvířka 150×300, bílá



Množství (balení)	30 ks
Množství (paleta)	360 ks
Materiál	polypropylen

A991-40
Dopejení k volně stojícímu WC, excentric-
ké 40 mm, 110 mm, délka 125 mm, PP, bílé



Množství (balení)	35 ks
Množství (paleta)	560 ks
Materiál	polypropylen

A99
WC manžeta k volně stojícímu WC, přímá,
90-110 mm, délka 100 mm, PVC, bílé



Množství (balení)	50 ks
Množství (paleta)	800 ks
Materiál	PVC

A990
WC manžeta k volně stojícímu WC, excen-
trická 20 mm, 90-110 mm, délka 100 mm,
PVC, bílé



Množství (balení)	50 ks
Množství (paleta)	800 ks
Materiál	PVC

AVD003
Vanová dvířka 300×300, bílá



Množství (balení)	20 ks
Množství (paleta)	320 ks
Materiál	polypropylen

AVD004
Magnetická vanová dvířka (pod obklady)
výškově stavitelná



Množství (balení)	100 ks
Množství (paleta)	-
Materiál	kov

AVD005
Magnetická vanová dvířka (pod obklady)
basic



Množství (balení)	100 ks
Množství (paleta)	-
Materiál	kov

APH40
Přívzdušňovací hlavice DN 40



Množství (balení)	75 ks
Množství (paleta)	2100 ks
Materiál	polypropylen

APH50
Přívzdušňovací hlavice DN 50



Množství (balení)	50 ks
Množství (paleta)	1200 ks
Materiál	polypropylen

APH75
Přívzdušňovací hlavice DN 75



Množství (balení)	50 ks
Množství (paleta)	800 ks
Materiál	polypropylen

APX-B1 new
PureX - Blue Line 1"

APX-B3/4
PureX - Blue Line 3/4"



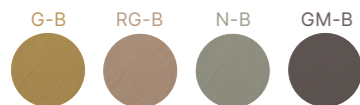
Množství (balení)	1 ks
Množství (paleta)	- ks
Materiál	-

Výrobkové programy

PROGRAM INDIVIDUAL

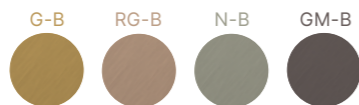
FUN-RG-B

Ovládací tlačítko pro WC moduly, RED GOLD-kartáčovaný mat



APZ19-RG-B

Podlahový žlab s okrajem pro oboustranný rošt, RED GOLD-kartáčovaný mat



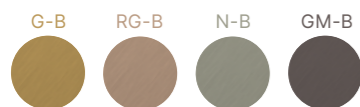
A400-RG-B

Sifon umyvadlový DN 32 DESIGN, kulatý, kov, RED GOLD-kartáčovaný mat



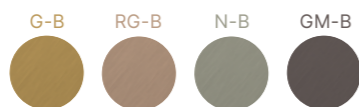
A392-RG-B

Výpust umyvadlová CLICK/CLACK G 5/4" s přepadem, velká zátká, kov, RED GOLD-kartáčovaný mat



A55K-RG-B

Sifon vanový automat, délka 57 cm, kov, RED GOLD-kartáčovaný mat



ARV001-RG-B

Ventil rohový s filtrem 1/2" x 3/8", kulatý, RED GOLD-kartáčovaný mat



INDIVIDUAL V KAŽDÉM DETAILU VÁŠ

Perfektně ladí

Možná se do vašeho individuálního vkusu trefíme půvabným růžovým zlatým zabarvením. Nebo dáte přednost oslnivě zlaté? Možná k vašemu naturelu nejvíce sedí moderní gun metal. Ať už se rozhodnete jakkoliv, na některé věci se můžete spolehnout. Dokonalá stálost barev a odolnost vůči poškrábání. A takto do posledního detailu k dokonalosti dovedená může být i vaše koupelna.

KÓDY BAREVNÝCH VARIANT

G-B	Gold-kartáčovaný mat
RG-B	Red gold-kartáčovaný mat
N-B	Nickel-kartáčovaný mat
GM-B	Gun metal-kartáčovaný mat

PROGRAM ČERNÁ-MAT

APZ1BLACK

Podlahový žlab s okrajem pro perforovaný rošt, černá-mat

**APZ101BLACK Low**

Podlahový žlab s okrajem pro perforovaný rošt, černá-mat

**PURE BLACK**

Rošt pro líniový podlahový žlab, černá-mat

**APZ10BLACK Simple**

Podlahový žlab s okrajem pro perforovaný rošt, černá-mat

**APZ19BLACK Simple**

Podlahový žlab s okrajem pro oboustranný rošt, černá-mat (550, 650, 750, 850, 950 mm)

**M1878**

Ovládací tlačítko pro WC moduly, černá-mat

**M1878-7**

Ovládací tlačítko pro WC moduly, černá-mat/zlatá-mat

**M1978**

Ovládací tlačítko pro WC moduly, černá-mat

**M1978-7**

Ovládací tlačítko pro WC moduly, černá-mat/zlatá-mat

**M578**

Ovládací tlačítko pro WC moduly, černá-mat

**M678**

Ovládací tlačítko pro WC moduly, černá-mat

**M778**

Ovládací tlačítko pro WC moduly, černá-mat/chrom-lesk

**M778-5**

Ovládací tlačítko pro WC moduly, černá-mat/zlatá-lesk

**MOON-BLACK**

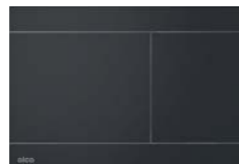
Ovládací tlačítko pro WC moduly, nerez-černá mat

**TURN-BLACK**

Ovládací tlačítko pro WC moduly, nerez-černá mat

**FUN-BLACK**

Ovládací tlačítko pro WC moduly, nerez-černá mat

**M278**

Ovládací tlačítko pro WC moduly, černá-mat

**A400BLACK**

Sifon umyvadlový DN 32 DESIGN, kulatý, kov, černá-mat

**A4320BLACK**

Sifon trubkový umyvadlový DN 32 s převlečnou maticí G 5/4", kov, černá-mat

**A4000BLACK**

Prodlužovací kus pro kovové umyvadlové sifony DN 32, délka 150 mm, kov, černá-mat

**A55BLACK**

Sifon vanový automat, délka 57 cm, kov, černá-mat

**A507BLACK**

Sifon vanový CLICK/CLACK, délka 57 cm, kov, černá-mat

**A564BLACK**

Sifon vanový automat s napouštěním přepadem, délka 57 cm, kov, černá-mat

**A491BLACK**

Sifon vaničkový, snížený, pro otvor 90 mm, DN 50, plast, černá-mat

**A492BLACK**

Sifon vaničkový pro silnostěnné vany, snížený, pro otvor 90 mm, DN 50, plast, černá-mat

**A465BLACK-50**

Sifon vaničkový CLICK/CLACK, pro otvor 50 mm, DN 40, kov, černá-mat

**A49BLACK**

Sifon vaničkový, pro otvor 90 mm, DN 40, kov, černá-mat

**A392BLACK**

Výpust umyvadlová CLICK/CLACK G 5/4" s přepadem, velká zátka, kov, černá-mat

**A396BLACK**

Výpust umyvadlová G 5/4", pro umyvadla bez přepadu, velká neuzavíratelná zátka, kov, černá-mat



APV31BLACK
Podlahová vpust 105×105/50 mm boční,
mřížka nerez černá-mat, kombinovaná
zápachová uzávěra SMART



APV32BLACK
Podlahová vpust 105×105/50 mm přímá,
mřížka nerez černá-mat, kombinovaná
zápachová uzávěra SMART



MPV004-BLACK
Mřížka 102×102 mm nerez, černá-mat



ARV001-BLACK
Ventil rohový s filtrem 1/2" × 3/8", kulatý,
černá-mat



ARV003-BLACK
Ventil rohový s filtrem 1/2" × 1/2", kulatý,
černá-mat



A51B
Sifon vanový automat, délka 57 cm, kov/
plast, chrom-lesk/bílá-lesk



A51BM
Sifon vanový automat, délka 57 cm, plast,
bílá-lesk



A564B
Sifon vanový automat s napouštěním
přepadem, délka 57 cm, kov, bílá-lesk



GL1200
GLASS – Rošt pro líniový podla-
hový žlab, sklo-bílá



A400B
Sifon umyvadlový DN 32 DE-
SIGN kulatý, kov, bílá-lesk



A4000B
Prodlužovací kus pro kovové
umyvadlové sifony DN 32, délka
150 mm, kov, bílá-lesk



ARV001B
Ventil rohový s filtrem 1/2" ×
3/8", kulatý, bílá-lesk



ARV003B
Ventil rohový s filtrem 1/2" ×
1/2", kulatý, bílá-lesk

PROGRAM BÍLÁ-LESK

M570
Ovládací tlačítko pro WC modu-
ly, bílá-lesk



M670
Ovládací tlačítko pro WC modu-
ly, bílá-lesk



M770
Ovládací tlačítko pro WC modu-
ly, bílá-lesk/chrom-lesk



M775
Ovládací tlačítko pro WC modu-
ly, bílá-lesk/zlatá-lesk



MOON-WHITE
Ovládací tlačítko pro WC modu-
ly, nerez-bílá lesk



TURN-WHITE
Ovládací tlačítko pro WC modu-
ly, nerez-bílá lesk



RAY-GL1200
Ovládací tlačítko pro WC modu-
ly, alunox-mat



FUN-WHITE
Ovládací tlačítko pro WC modu-
ly, nerez-bílá lesk



M70
Ovládací tlačítko pro WC modu-
ly, bílá-lesk



M270
Ovládací tlačítko pro WC modu-
ly, bílá-lesk



A392B
Výpust umyvadlová CLICK/
CLACK G 5/4" s přepadem,
velká zátka, kov, bílá-lesk



A395B
Výpust umyvadlová CLICK/
CLACK G 5/4" bez přepadu,
velká zátka, kov, bílá-lesk



A396B
Výpust umyvadlová G 5/4", pro
umyvadla bez přepadu, velká
neuzavíratelná zátka, kov, bílá-
lesk



A47B-50
Sifon vaničkový, pro otvor
50 mm, DN 40, krytka Ø 71 mm,
plast, bílá-lesk



A47B-60
Sifon vaničkový, pro otvor
60 mm, DN 40, krytka Ø 91 mm,
plast, bílá-lesk



A49B
Sifon vaničkový, pro otvor
90 mm, DN 40, plast, bílá-lesk



A49K-B
Sifon vaničkový, pro otvor
90 mm, DN 40, kov, bílá-
lesk



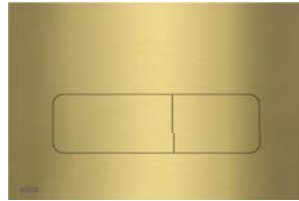
A465B-50
Sifon vaničkový CLICK/CLACK,
pro otvor 50 mm, DN 40, kov,
bílá-lesk



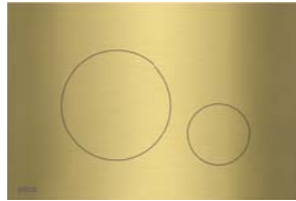
PROGRAM BRASS

MOON-BRASS

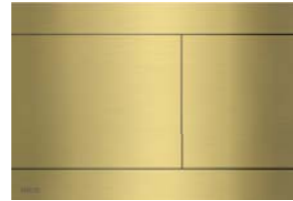
Ovládací tlačítko pro WC moduly, mosaz

**TURN-BRASS**

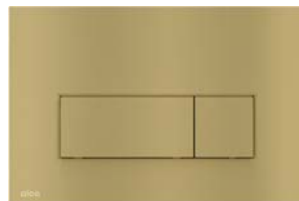
Ovládací tlačítko pro WC moduly, mosaz

**FUN-BRASS**

Ovládací tlačítko pro WC moduly, mosaz

**M57-BR-M**

Ovládací tlačítko pro WC moduly, BRASS-mat

**APZ10BLACK-BRASS****Simple**

Podlahový žlab s okrajem pro perforovaný rošt, mosaz



Produktové novinky 2026

AS120/1120 Sádromodul

WC modul pro toaletu s bidetovací funkcí

**AM122/1120D Sádromodul**

WC modul pro suchou instalaci (do sádrokartonu), dělený rám

**AM123/1120E**

WC modul pro suchou instalaci (do sádrokartonu), samostojící

**A108F 5:1 SET-01**

Set montážního rámu, výlevky, izolační desky, mřížky a ovládacího tlačítka

**WC AURA**

WC závěsné

**WS AURA**

Výlevka s mřížkou

**M9000K-DN110**

Připojovací sada k závěsnému WC, DN 110, délka 300 mm, PE, chrom

**M976**

Konzola pro upevnění do stěny, 2 ks

**V0285-ND**

Těsnění 64x30x2, silikon



A150PDF-3/8"

Napouštěcí ventil boční s odloženým napouštěním pro plastové nádržky

**A160PDF-3/8"**

Napouštěcí ventil boční s odloženým napouštěním, kovový závit, pro plastové nádržky a WC moduly

**A02A**

Vypouštěcí ventil pro nízko položenou nádržku (od roku 2025)

**A80V-DN40**

Sifon trubkový s převlečnou maticí G 6/4" x DN 40

OD II. Q

**A80V-DN50**

Sifon trubkový s převlečnou maticí G 6/4" x DN 50

OD II. Q

**A81V-DN40**

Sifon trubkový s převlečnou maticí G 6/4" x DN 40 a přípojkou

OD II. Q

**A81V-DN50**

Sifon trubkový s převlečnou maticí G 6/4" x DN 50 a přípojkou

OD II. Q

P155Z-G1

Dvojitě kolínko G 1" x Ø 17-23 mm pro napojení pračky a myčky na sifon, se zpětnými klapkami

A930-H-3/8"-F

WC nádržka UNI DUAL univerzální, bílá + hadička

dual
3 l/6 l**A940-H-3/8"-F**

WC nádržka UNI START-STOP univerzální, bílá + hadička

start
stop**A930E-M-3/8"**

WC nádržka ECO DUAL nízko položená, bílá (6 l)

dual
3 l/6 l**P156Z-G1**

Dvojitě kolínko G 1" x Ø 8-23 mm pro napojení pračky a sušičky na sifon, se zpětnými klapkami

**P210**

Prodloužení pro pračkový podomítkový sifon G 1" x G 1"

**APS6V**

Sifon pračkový podomítkový s přívodem vody, nerez, DN 40 a DN 50

**A940E-M-3/8"**

WC nádržka ECO START-STOP nízko položená, bílá (6 l)

start
stop**P198**

Šablona pro APV3513

**A43S-DN32**

Sifon umyvadlový nábytkový DN 32 s převlečnou maticí G 5/4"

**A90-90P40/50A**

Dopojení k volně stojícímu WC, koleno 90°, s přípojním DN 40/50, DN 110, délka 230 mm, PP, bílé

**A90-90R**

Dopojení k volně stojícímu WC, koleno 0-90°, nastavitelné, DN 110, délka 275 mm, PP, bílé

**APX-B1**

PureX - Blue Line 1"

**APX-B3/4**

PureX - Blue Line 3/4"

A43SD-DN32

Sifon umyvadlový nábytkový DN 32 s převlečnou maticí 5/4", pro dvojumyvadlo

**A44MS-DN32**

Mezikus s převlečnou maticí 5/4" a jednou přípojkou

**P212-DN40**

Prodlužovací kus pro plastové sifony DN 40, délka 265 mm, plast, bílá-lesk



PM02022UNI-BOX
Stojan dřevěný pro WC modul
a tlačítka



PM02024UNI-BOX
Stojan na Flat tlačítka, bílý



PM02025CZ
Stojan na WC nádržky



PM02023CZ
Stojan pro APZ13 Fit and Go



**PM01006UNI-
BLACK**
Plexi stojan na vanový
sifon – A564BLACK



PM01006CZ
Plexi stojan velký na va-
nové sifony



**PM01007UNI-
BLACK**
Plexi stojan na kovový
program



PM01003CZ
Plexi stojan se sníženými
vaničkovými sifony



PM01005UNI
Plexi stojan s napouštěcími
a vypouštěcími ventily



PM02004CZ
Stojan velký pro plastové žlaby
komplet



PM02021UNI
Stojan na nerezové žlaby



PM03004UNI
Stojan na WC sedátka



PM03008UNI
Stojan pro venkovní žlaby



PM03001UNI
Stojan drátěný velký včetně
háků, noh



PM04021UNI
Prezentační tabule s tlačítky



PM02027CZ
Stojan pro APZ115 Marble Low



Tabulka označení délkových variant vanových sifonů

L=570 • Hmax=370	L=800 • Hmax=600	L=1000 • Hmax=800	L=1200 • Hmax=1000
A501	-	-	-
A502	-	-	-
A51B	A51B-80	A51B-100	A51B-120
A51BM	A51BM-80	A51BM-100	A51BM-120
A51CR	A51CR-80	A51CR-100	A51CR-120
A51CRM	A51CRM-80	A51CRM-100	A51CRM-120
A55K	A55K-80	A55K-100	A55K-120
A55BLACK	A55BLACK-80	A55BLACK-100	A55BLACK-120
A55K-G-P	A55K-G-P-80	A55K-G-P-100	A55K-G-P-120
A55K-G-B	A55K-G-B-80	A55K-G-B-100	A55K-G-B-120
A55K-RG-P	A55K-RG-P-80	A55K-RG-P-100	A55K-RG-P-120
A55K-RG-B	A55K-RG-B-80	A55K-RG-B-100	A55K-RG-B-120
A55K-N-P	A55K-N-P-80	A55K-N-P-100	A55K-N-P-120
A55K-N-B	A55K-N-B-80	A55K-N-B-100	A55K-N-B-120
A55K-GM-P	A55K-GM-P-80	A55K-GM-P-100	A55K-GM-P-120
A55K-GM-B	A55K-GM-B-80	A55K-GM-B-100	A55K-GM-B-120
A55KM	A55KM-80	A55KM-100	A55KM-120
A55KM-WHITE	A55KM-WHITE-80	-	-
A504CKM	A504CKM-80	A504CKM-100	A504CKM-120
A507CKM	A507CKM-80	A507CKM-100	A507CKM-120
A516CKM	A516CKM-80	A516CKM-100	A516CKM-120
A507BLACK	A507BLACK-80	A507BLACK-100	A507BLACK-120
A505CRM	A505CRM-80	A505CRM-100	A505CRM-120
A505CKM	A505CKM-80	A505CKM-100	A505CKM-120

Uvedené délkové varianty vanových sifonů se vztahují ke stranám 162–165

Tabulka označení délkových variant vanových sifonů s napouštěním přepadem

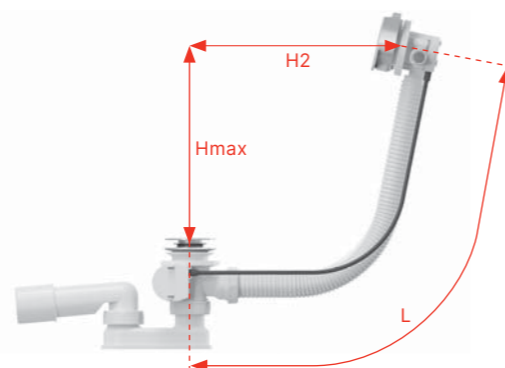
L=570 • Hmax=370	L=800 • Hmax=600	L=1000 • Hmax=800	L=1200 • Hmax=1000
A508CKM	A508CKM-80	A508CKM-100	A508CKM-120
A509CKM	A509CKM-80	A509CKM-100	A509CKM-120
A564B	A564B-80	-	-
A564BLACK	A564BLACK-80	A564BLACK-100	A564BLACK-120
A564CRM1	A564CRM1-80	A564CRM1-100	A564CRM1-120
A564CRM2	A564CRM2-80	A564CRM2-100	A564CRM2-120
A564CRM3	A564CRM3-80	A564CRM3-100	A564CRM3-120
A564KM1	A564KM1-80	A564KM1-100	A564KM1-120
A564KM3	A564KM3-80	A564KM3-100	A564KM3-120
A565CRM1	A565CRM1-80	A565CRM1-100	A565CRM1-120
A565KM1	A565KM1-80	A565KM1-100	A565KM1-120
A565KM3	A565KM3-80	A565KM3-100	A565KM3-120
A566-112122-57	A566-112122-80	A566-112122-100	A566-112122-120
A566-273133-57	A566-273133-80	A566-273133-100	A566-273133-120

Uvedené délkové varianty vanových sifonů s napouštěním přepadem se vztahují ke stranám 165–168

Určení délky vanových sifonů Alca

Určení potřebné délky vanového sifonu pro jednotlivé modely van je velmi snadné. Odpadní otvor ve dně vany a přepadový otvor ve stěně vany se spojí kolmicemi (Hmax a H2). Součtem těchto kolmic pak stanovíme požadovanou délku sifonu (L).

$$H_{max} + H_2 = L$$



Maximální tloušťka vany pro daný typ vanového sifonu u odpadu

Vanové sifony	Tloušťka vany u odpadu (mm)	Tloušťka vany u přepadu (mm)	Vanové sifony	Tloušťka vany u odpadu (mm)	Tloušťka vany u přepadu (mm)
A501	13	10	A564CRM1	2-10	10
A502	13	10	A564CRM2	2-10	10
A51B	2-10	10	A564CRM3	2-10	10
A51BM	2-10	10	A564KM1	2-10	10
A51CR	2-10	10	A564BLACK	2-10	10
A51CRM	2-10	10	A564KM3	2-10	10
A55K	2-10	10	A565CRM3	10-18	12-26
A55BLACK	2-10	10	A565KM1	10-18	12-26
A55KM	2-10	10	A565KM3	10-18	12-26
A504CKM	12	4-16	A566-112122-57	2-10	10
A507CKM	12	4-16	A566-112122-80	2-10	10
A516CKM	8	4-16	A566-112122-100	2-10	10
A507BLACK	12	4-16	A566-273133-57	2-10	10
A505CRM	12	4-16	A566-112122-120	2-10	10
A505CKM	12	4-16	A566-273133-80	2-10	10
A508CKM	2-10	4-16	A566-273133-100	2-10	10
A509CKM	10-18	4-16	A566-273133-120	2-10	10

Tabulka označení délkových variant podlahových žlabů a roštů

Šířka sprchového koutu (mm)								
-	600	700	800	900	1000	1100	1200	1500
Podlahové žlaby: APZ1, APZ1BLACK, APZ101, APZ101BLACK, APZ1001, APZ1101, APZ4, APZ104, APZ1004, APZ1104, APZ2001, APZ12, APZ2012								
APZ1-300	APZ1-550	APZ1-650	APZ1-750	APZ1-850	APZ1-950	APZ1-1050	APZ1-1150	APZ1-1450
APZ1BLACK-300	APZ1BLACK-550	APZ1BLACK-650	APZ1BLACK-750	APZ1BLACK-850	APZ1BLACK-950	APZ1BLACK-1050	APZ1BLACK-1150	APZ1BLACK-1450
APZ101-300	APZ101-550	APZ101-650	APZ101-750	APZ101-850	APZ101-950	APZ101-1050	APZ101-1150	APZ101-1450
APZ101BLACK-300	APZ101BLACK-550	APZ101BLACK-650	APZ101BLACK-750	APZ101BLACK-850	APZ101BLACK-950	APZ101BLACK-1050	APZ101BLACK-1150	APZ101BLACK-1450
-	APZ4-550	APZ4-650	APZ4-750	APZ4-850	APZ4-950	APZ4-1050	APZ4-1150	-
-	APZ104-550	APZ104-650	APZ104-750	APZ104-850	APZ104-950	APZ104-1050	APZ104-1150	-
APZ1001-300	APZ1001-550	APZ1001-650	APZ1001-750	APZ1001-850	APZ1001-950	APZ1001-1050	APZ1001-1150	-
APZ1101-300	APZ1101-550	APZ1101-650	APZ1101-750	APZ1101-850	APZ1101-950	APZ1101-1050	APZ1101-1150	-
-	APZ1004-550	APZ1004-650	APZ1004-750	APZ1004-850	APZ1004-950	APZ1004-1050	APZ1004-1150	-
-	APZ1104-550	APZ1104-650	APZ1104-750	APZ1104-850	APZ1104-950	APZ1104-1050	APZ1104-1150	-
APZ2001-300	APZ2001-550	APZ2001-650	APZ2001-750	APZ2001-850	APZ2001-950	APZ2001-1050	APZ2001-1150	-
-	-	APZ12-650	APZ12-750	APZ12-850	APZ12-950	APZ12-1050	-	-
-	APZ2012-550	APZ2012-650	APZ2012-750	APZ2012-850	-	-	-	-
Rošty pro: APZ1, APZ1BLACK, APZ101, APZ101BLACK, APZ1001, APZ1101, APZ4, APZ104, APZ1004, APZ1104, APZ2001, APZ12, APZ2012								
LINE-300M	LINE-550M	LINE-650M	LINE-750M	LINE-850M	LINE-950M	LINE-1050M	LINE-1150M	LINE-1450M
PURE-300M	PURE-550M	PURE-650M	PURE-750M	PURE-850M	PURE-950M	PURE-1050M	PURE-1150M	PURE-1450M
PURE-300BLACK	PURE-550BLACK	PURE-650BLACK	PURE-750BLACK	PURE-850BLACK	PURE-950BLACK	PURE-1050BLACK	PURE-1150BLACK	PURE-1450BLACK
BUBLE-300M	BUBLE-550M	BUBLE-650M	BUBLE-750M	BUBLE-850M	BUBLE-950M	BUBLE-1050M	BUBLE-1150M	BUBLE-1450M
Podlahové žlaby: APZ6, APZ106, APZ1006, APZ1106, APZ16, APZ116, APZ1016, APZ1116								
APZ6-300	APZ6-550	APZ6-650	APZ6-750	APZ6-850	APZ6-950	APZ6-1050	APZ6-1150	-
APZ106-300	APZ106-550	APZ106-650	APZ106-750	APZ106-850	APZ106-950	APZ106-1050	APZ106-1150	-
APZ1006-300	APZ1006-550	APZ1006-650	APZ1006-750	APZ1006-850	APZ1006-950	APZ1006-1050	APZ1006-1150	-
APZ1106-300	APZ1106-550	APZ1106-650	APZ1106-750	APZ1106-850	APZ1106-950	APZ1106-1050	APZ1106-1150	-
APZ16-300	APZ16-550	APZ16-650	APZ16-750	APZ16-850	APZ16-950	APZ16-1050	APZ16-1150	-
APZ116-300	APZ116-550	APZ116-650	APZ116-750	APZ116-850	APZ116-950	APZ116-1050	APZ116-1150	-
APZ1016-300	APZ1016-550	APZ1016-650	APZ1016-750	APZ1016-850	APZ1016-950	APZ1016-1050	APZ1016-1150	-
APZ1116-300	APZ1116-550	APZ1116-650	APZ1116-750	APZ1116-850	APZ1116-950	APZ1116-1050	APZ1116-1150	-
Rošty pro: APZ6, APZ106, APZ1006, APZ1106, APZ16, APZ116, APZ1016, APZ1116								
DESIGN-300MN	DESIGN-550MN	DESIGN-650MN	DESIGN-750MN	DESIGN-850MN	DESIGN-950MN	DESIGN-1050MN	DESIGN-1150MN	-
POSH-300MN	POSH-550MN	POSH-650MN	POSH-750MN	POSH-850MN	POSH-950MN	POSH-1050MN	POSH-1150MN	-
GL1200-300	GL1200-550	GL1200-650	GL1200-750	GL1200-850	GL1200-950	GL1200-1050	GL1200-1150	-
GL1204-300	GL1204-550	GL1204-650	GL1204-750	GL1204-850	GL1204-950	GL1204-1050	GL1204-1150	-
FLOOR-300	FLOOR-550	FLOOR-650	FLOOR-750	FLOOR-850	FLOOR-950	FLOOR-1050	FLOOR-1150	-

Podlahové žlaby: APZ15, APZ115 (rošt je součástí balení žlabu)								
APZ15-300	APZ15-550	APZ15-650	APZ15-750	APZ15-850	APZ15-950	APZ15-1050	APZ15-1150	-
APZ115-300	APZ115-550	APZ115-650	APZ115-750	APZ115-850	APZ115-950	APZ115-1050	APZ115-1150	-
Podlahové žlaby: APZ13-DOUBLE9 Fit and Go, APZ23-DOUBLE9 Fit and Go Wall (rošt je součástí balení žlabu)								
-	APZ13-DOUBLE9-550	APZ13-DOUBLE9-650	APZ13-DOUBLE9-750	APZ13-DOUBLE9-850	APZ13-DOUBLE9-950	-	-	-
-	-	-	APZ23-DOUBLE9-750	APZ23-DOUBLE9-850	APZ23-DOUBLE9-950	-	-	-
Podlahové žlaby: APZ13 Modular, APZ23 Modular Wall								
-	-	-	APZ13-750	APZ13-850	APZ13-950	-	-	-
-	-	-	APZ23-750	APZ23-850	APZ23-950	-	-	-
Rošty pro: APZ13 Modular, APZ23 Modular Wall								
-	-	-	DOUBLE-750M	DOUBLE-850M	DOUBLE-950M	-	-	-
-	-	-	ZIP-750M	ZIP-850M	ZIP-950M	-	-	-
Odtokový systém: APZ5 (kryt je součástí balení odtokového systému)								
-	-	APZ5-EDEN-650	APZ5-EDEN-750	APZ5-EDEN-850	APZ5-EDEN-950	APZ5-EDEN-1050	-	-
-	-	APZ5-SHADE-650	APZ5-SHADE-750	APZ5-SHADE-850	APZ5-SHADE-950	APZ5-SHADE-1050	-	-
-	-	APZ5-TWIN-650	APZ5-TWIN-750	APZ5-TWIN-850	APZ5-TWIN-950	APZ5-TWIN-1050	-	-
Podlahové žlaby: APZ11, APZ111 (rošt je součástí balení žlabu)								
APZ11-300M	APZ11-550M	APZ11-650M	APZ11-750M	APZ11-850M	APZ11-950M	APZ11-1050M	APZ11-1150M	-
APZ111-300M	APZ111-550M	APZ111-650M	APZ111-750M	APZ111-850M	APZ111-950M	APZ111-1050M	APZ111-1150M	-
Plastové podlahové žlaby: APZ9, APZ10, APZ10BLACK, APZ10BLACK-BRASS, APZ19, APZ19BLACK, APZ20, APZ30 Wall, APZ2012-OPTION6, APZ2012-OPTION9 (rošt je součástí balení žlabu)								
-	APZ9-550M	APZ9-650M	APZ9-750M	APZ9-850M	APZ9-950M	-	-	-
-	APZ10-550M	APZ10-650M	APZ10-750M	APZ10-850M	APZ10-950M	-	-	-
-	APZ10BLACK-550M	APZ10BLACK-650M	APZ10BLACK-750M	APZ10BLACK-850M	APZ10BLACK-950M	-	-	-
-	APZ10BLACK-550BRASS	APZ10BLACK-650BRASS	APZ10BLACK-750BRASS	APZ10BLACK-850BRASS	APZ10BLACK-950BRASS	-	-	-
-	APZ19-550	APZ19-650	APZ19-750	APZ19-850	APZ19-950	-	-	-
-	APZ19BLACK-550	APZ19BLACK-650	APZ19BLACK-750	APZ19BLACK-850	APZ19BLACK-950	-	-	-
-	APZ19BLACK-550-G-B	APZ19BLACK-650-G-B	APZ19BLACK-750-G-B	APZ19BLACK-850-G-B	APZ19BLACK-950-G-B	-	-	-
-	APZ19BLACK-550-RG-B	APZ19BLACK-650-RG-B	APZ19BLACK-750-RG-B	APZ19BLACK-850-RG-B	APZ19BLACK-950-RG-B	-	-	-
-	APZ19BLACK-550-N-B	APZ19BLACK-650-N-B	APZ19BLACK-750-N-B	APZ19BLACK-850-N-B	APZ19BLACK-950-N-B	-	-	-
-	APZ19BLACK-550-GM-B	APZ19BLACK-650-GM-B	APZ19BLACK-750-GM-B	APZ19BLACK-850-GM-B	APZ19BLACK-950-GM-B	-	-	-
-	APZ20-550	APZ20-650	APZ20-750	APZ20-850	APZ20-950	-	-	-
-	-	APZ30-650M	APZ30-750M	APZ30-850M	-	-	-	-
-	APZ2012-OPTION9-550	APZ2012-OPTION9-650	APZ2012-OPTION9-750	APZ2012-OPTION9-850	-	-	-	-
-	APZ2012-OPTION6-550	APZ2012-OPTION6-650	APZ2012-OPTION6-750	APZ2012-OPTION6-850	-	-	-	-

ARZ1 – rošty TIME, LIFE, GRACE

Uvedené délkové varianty podlahových žlabů a roštů se vztahují ke stranám 86–117

Odtokový systém: APZ5 s osvětlením (kryt i osvětlení je součástí balení odtokového systému)

APZ5-EDEN+AEZ120-650	Bílá	APZ5-SHADE+AEZ120-650	Bílá	APZ5-TWIN+AEZ120-650	Bílá
APZ5-EDEN+AEZ120-750	Bílá	APZ5-SHADE+AEZ120-750	Bílá	APZ5-TWIN+AEZ120-750	Bílá
APZ5-EDEN+AEZ120-850	Bílá	APZ5-SHADE+AEZ120-850	Bílá	APZ5-TWIN+AEZ120-850	Bílá
APZ5-EDEN+AEZ120-950	Bílá	APZ5-SHADE+AEZ120-950	Bílá	APZ5-TWIN+AEZ120-950	Bílá
APZ5-EDEN+AEZ120-1050	Bílá	APZ5-SHADE+AEZ120-1050	Bílá	APZ5-TWIN+AEZ120-1050	Bílá
APZ5-EDEN+AEZ121-650	Modrá	APZ5-SHADE+AEZ121-650	Modrá	APZ5-TWIN+AEZ121-650	Modrá
APZ5-EDEN+AEZ121-750	Modrá	APZ5-SHADE+AEZ121-750	Modrá	APZ5-TWIN+AEZ121-750	Modrá
APZ5-EDEN+AEZ121-850	Modrá	APZ5-SHADE+AEZ121-850	Modrá	APZ5-TWIN+AEZ121-850	Modrá
APZ5-EDEN+AEZ121-950	Modrá	APZ5-SHADE+AEZ121-950	Modrá	APZ5-TWIN+AEZ121-950	Modrá
APZ5-EDEN+AEZ121-1050	Modrá	APZ5-SHADE+AEZ121-1050	Modrá	APZ5-TWIN+AEZ121-1050	Modrá
APZ5-EDEN+AEZ122-650	Zelená	APZ5-SHADE+AEZ122-650	Zelená	APZ5-TWIN+AEZ122-650	Zelená
APZ5-EDEN+AEZ122-750	Zelená	APZ5-SHADE+AEZ122-750	Zelená	APZ5-TWIN+AEZ122-750	Zelená
APZ5-EDEN+AEZ122-850	Zelená	APZ5-SHADE+AEZ122-850	Zelená	APZ5-TWIN+AEZ122-850	Zelená
APZ5-EDEN+AEZ122-950	Zelená	APZ5-SHADE+AEZ122-950	Zelená	APZ5-TWIN+AEZ122-950	Zelená
APZ5-EDEN+AEZ122-1050	Zelená	APZ5-SHADE+AEZ122-1050	Zelená	APZ5-TWIN+AEZ122-1050	Zelená
APZ5-EDEN+AEZ123-650	Červená	APZ5-SHADE+AEZ123-650	Červená	APZ5-TWIN+AEZ123-650	Červená
APZ5-EDEN+AEZ123-750	Červená	APZ5-SHADE+AEZ123-750	Červená	APZ5-TWIN+AEZ123-750	Červená
APZ5-EDEN+AEZ123-850	Červená	APZ5-SHADE+AEZ123-850	Červená	APZ5-TWIN+AEZ123-850	Červená
APZ5-EDEN+AEZ123-950	Červená	APZ5-SHADE+AEZ123-950	Červená	APZ5-TWIN+AEZ123-950	Červená
APZ5-EDEN+AEZ123-1050	Červená	APZ5-SHADE+AEZ123-1050	Červená	APZ5-TWIN+AEZ123-1050	Červená
APZ5-EDEN+AEZ124-650	Rainbow	APZ5-SHADE+AEZ124-650	Rainbow	APZ5-TWIN+AEZ124-650	Rainbow
APZ5-EDEN+AEZ124-750	Rainbow	APZ5-SHADE+AEZ124-750	Rainbow	APZ5-TWIN+AEZ124-750	Rainbow
APZ5-EDEN+AEZ124-850	Rainbow	APZ5-SHADE+AEZ124-850	Rainbow	APZ5-TWIN+AEZ124-850	Rainbow
APZ5-EDEN+AEZ124-950	Rainbow	APZ5-SHADE+AEZ124-950	Rainbow	APZ5-TWIN+AEZ124-950	Rainbow
APZ5-EDEN+AEZ124-1050	Rainbow	APZ5-SHADE+AEZ124-1050	Rainbow	APZ5-TWIN+AEZ124-1050	Rainbow

Uvedené kódy odtokových systémů s barvou osvětlení se vztahují ke straně 117

Kód výrobku **LINE-550L** Délka výrobku Povrchová úprava – L = lesk, M = mat



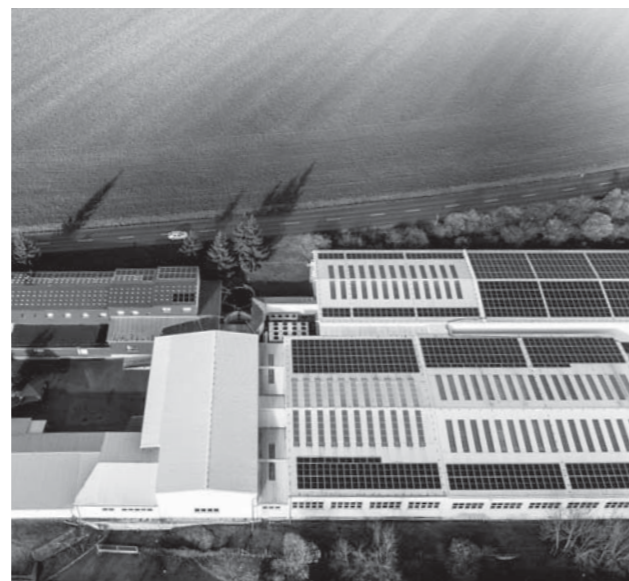
Ceník náhradních dílů

Aktuální ceník a kompletní nabídku náhradních dílů naleznete v přehledném online katalogu na našich webových stránkách.

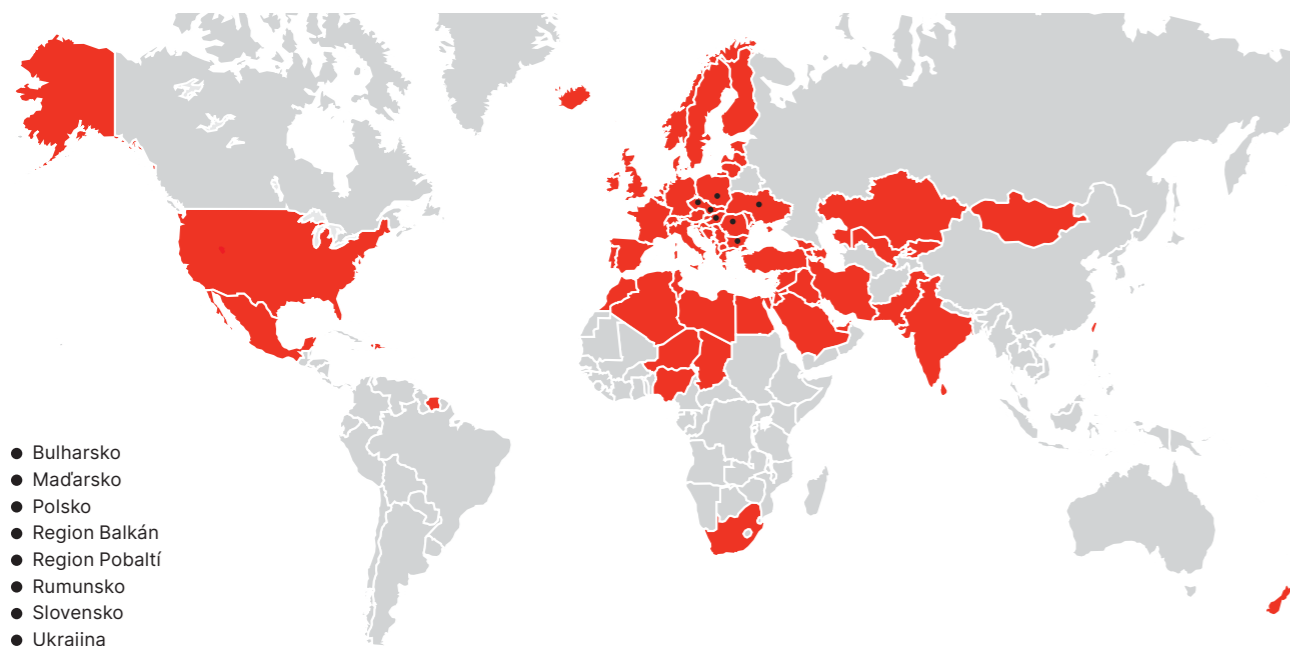


alca GROUP

Respekt, spolehlivost, inovace.
To jsou naše hodnoty. Jsme Alca Group.



Zahraniční zastoupení



- Bulharsko
- Maďarsko
- Polsko
- Region Balkán
- Region Pobaltí
- Rumunsko
- Slovensko
- Ukrajina

Kompletní sortiment sanitární techniky, systémových stěn a potrubních systémů

alca

Sanitární technika, systémové stěny

Alca byla založena v roce 1998, od roku 2021 je součástí Alca Group. Je největším výrobcem sanitární techniky ve střední a východní Evropě. Na ploše přes 110 000 m² vyrábí více než 1 000 druhů výrobků sanitární techniky – ventily, sifony, moduly, žlaby, vpusti, WC sedátka a další sortiment.

Kromě toho je výrobcem prefabrikovaných stěn Alcasystem. Tento modulární systém pro suchou výstavbu nabízí společné řešení pro vodovody, odpady, elektroinstalaci, sanitární techniku i zvukovou izolaci, a je tak ideální pro střední a velké projekty.



Potrubní systémy, systémy podlahového topení a stropního chlazení

FV – Plast byl založen v roce 1990 a od roku 2021 je součástí Alca Group. Od svého vzniku se zabývá výrobou kompletního sortimentu potrubních systémů pro rozvody vody a topení. V produktovém portfoliu má také systémy podlahového topení a stropního chlazení. V současné době je FV – Plast největším výrobcem PP-RCT trubek ve střední Evropě a jediným českým výrobcem PERT a AL-PERT trubek.

Kód	Strana	Kód	Strana	Kód	Strana	Kód	Strana
A02	60	A400-RG-B	181	A49K	174	A820-DN40	185
A02A	60	A401	181	A49K MAT	174	A820-DN50	185
A03	60	A402	181	A49K-B	174	A82-DN40	187
A03A	60	A403	181	A501	162	A82-DN50	187
A05-CHROM	59	A41	175	A502	162	A830-DN50/40	185
A06	60	A410	175	A503KM	170	A83-DN50/40	187
A06-850	60	A410P	175	A504CKM	164	A840-DN50/40	185
A06E	60	A411	175	A505CKM	165	A84-DN50/40	187
A07	60	A412-DN40	175	A505CRM	165	A84-DN50/40-ECO	161
A08A	59	A413	175	A506KM	170	A870P-DN40	185
A09B	60	A41P	175	A507BLACK	165	A872P	187
A104/1120	40	A41PR	176	A507CK	164	A872P-ECO	161
A104/850	40	A41R	175	A507CKM	164	A873	187
A104A/1120	40	A42	175	A508CKM	165	A930E-M-3/8"	61
A104AVS/1120	40	A420	175	A509CKM	166	A930-H-1/2"	61
A104B/1120	40	A420P	175	A516CKM	164	A930-H-3/8"	61
A104PB/1120	40	A421	175	A51B	162	A930-H-3/8"-F	61
A105/1120	41	A42P	175	A51BM	162	A930-M-1/2"	61
A105/450	41	A42R	176	A51CR	162	A930-M-3/8"	61
A105/850	41	A43	176	A51CRM	162	A940E-M-3/8"	61
A106/1120	41	A430	176	A52	171	A940-H-1/2"	61
A107/1120	41	A430P	176	A531	169	A940-H-3/8"	61
A107S/1120	41	A431	182	A532-DN40	169	A940-H-3/8"-F	61
A108/1300	42	A432	182	A532-DN50	169	A940-M-1/2"	61
A108F 5:1 SET-01	42	A4320	182	A533-DN50	169	A940-M-3/8"	61
A108F/1100	42	A4320BLACK	182	A53-6/4"	169	A95	61
A108F/1500	42	A434	176	A53-7/4"	169	A950	62
A113/1120	42	A434-DN32	176	A53-DN40	169	A951-230	62
A114/1120	42	A434-ECO	161	A53-DN50	169	A951-390	62
A114S/1120	43	A437	182	A55BLACK	163	ADZ101V	140
A117B	43	A438	191	A55K	163	ADZ101VR	142
A117PB	43	A439	177	A55K-G-B	163	ADZ102V	141
A150-1/2"	58	A43P	176	A55K-GM-B	163	ADZ102VR	143
A150-3/8"	58	A43SD-DN32	176	A55KM	164	ADZ104V-1000	137
A150P-1/2"	58	A43S-DN32	176	A55KM-WHITE	164	ADZ301V	140
A150P-3/8"	58	A43S-DN40	176	A55K-N-B	163	ADZ301VR	142
A150PDF-3/8"	59	A441-DN50/40	183	A55K-RG-B	163	ADZ302V	141
A150UNI	58	A441P-DN50/40	183	A564B	166	ADZ302VR	143
A160-1/2"	58	A442-DN50/40	183	A564BLACK	167	ADZ304V-1000	137
A160-3/8"	58	A442P-DN50/40	183	A564CRM1	166	ADZ331V	140
A160P-3/8"	58	A443-DN50/40	186	A564CRM2	166	ADZ331VR	142
A160PDF-3/8"	59	A443P-DN50/40	186	A564CRM3	166	ADZ332V	141
A160UNI	58	A444-DN50/40	183	A564KM1	166	ADZ332VR	143
A17-1/2"	59	A444P-DN50/40	183	A564KM3	167	ADZ351V	138
A17-3/8"	59	A446-DN50/40	183	A565CRM1	167	ADZ352V	139
A18-1/2"	59	A446P-DN50/40	183	A565KM1	167	ADZ-NA101	137
A18-3/8"	59	A447-DN50/40	184	A566-112122-57	168	ADZ-NA301	137
A2000-CHROM	59	A447P-DN50/40	184	A566-273133-57	168	ADZ-P001	140
A21	191	A448-DN50/40	186	A60	74	ADZ-P002	141
A22	191	A448P-DN50/40	186	A601	74	ADZ-P003	140
A30	188	A449-DN50/40	184	A602	75	ADZ-P004	141
A300	189	A449P-DN50/40	184	A603	75	ADZ-P005	138, 140
A31	177	A44M-DN40	188	A604	75	ADZ-P006	139, 141
A31P	183	A44M-DN40-ECO	161	A604 FLOWER	76	ADZ-P007	138, 140
A32	177	A44MN-DN40	188	A604 SHELL	76	ADZ-P008	139, 141
A328B	179	A44MN-DN40-ECO	161	A604 ZEN	76	ADZ-P011	138, 140
A328CR	179	A44MS-DN32	188	A606	75	ADZ-P012	139, 141
A33	187	A44MS-DN40	188	A64SLIM	77	ADZ-PT101	137
A331	188	A453P	184	A6550	74	ADZ-PT301	137
A33-ECO	161	A454P	184	A6551	74	ADZ-R101	138, 140
A33P	187	A456P	184	A66	75	ADZ-R101R	142
A34	188	A45A	191	A67	76	ADZ-R102	138, 140
A34-ECO	161	A45B	191	A674S	76	ADZ-R102R	142
A3553	74	A45C	191	A678S	75	ADZ-R103	138, 140
A37	188	A45E	191	A67SLIM	76	ADZ-R103R	142
A38	188	A45F-DN32	176, 192	A68	74	ADZ-R121	139, 141
A39	178	A45F-DN40	176, 192	A710	198	ADZ-R121R	143
A390	179	A45G	192	A730	198	ADZ-R122	139, 141
A391	177	A461-50	170	A750	198	ADZ-R122R	143
A392B	177	A462-50	170	A750+A31	177	ADZ-R123	139, 141
A392BLACK	177	A464-DN50	185	A760	198	ADZ-R123R	143
A392C	177	A46-50	171	A770+A33	187	ADZ-R301	138, 140
A392-G-B	178	A465B-50	171	A794	198	ADZ-R301R	142
A392-GM-B	178	A465BLACK-50	171	A795	198	ADZ-R302	138, 140
A392-N-B	178	A465C-50	171	A8000	185	ADZ-R302R	142
A392-RG-B	178	A465CK-50	172	A800-DN40	184	ADZ-R303	138, 140
A393	178	A46-60	172	A800-DN50	184	ADZ-R303R	142
A394	178	A466-50	171	A80-DN32	176	ADZ-R304	138, 140
A395	178	A471CR-50	170	A80-DN40	186	ADZ-R304R	142
A395B	178	A471CR-60	172	A80-DN50	186	ADZ-R321	139, 141
A396	179	A476	170	A80-DN40-ECO	161	ADZ-R321R	143
A396B	179	A47B-50	172	A80-DN50/40	186	ADZ-R322	139, 141
A396BLACK	179	A47B-60	173	A80-DN50-ECO	161	ADZ-R322R	143
A396SN	179	A47CR-50	172	A80V-DN40	186	ADZ-R323	139, 141
A400	180	A47CR-60	172	A80V-DN50	186	ADZ-R323R	143
A4000	182	A48	173	A810-DN40	184	ADZ-R324	139, 141
A4000B	182	A491BLACK	173	A810-DN50	184	ADZ-R324R	143
A4000BLACK	182	A491CR	173	A81-DN40	187	AEZ310	51
A400B	181	A492BLACK	173	A81-DN40-ECO	161	AEZ320	51
A400BLACK	181	A492CR	173	A81-DN50	187	AGV1	134
A400-G-B	181	A49B	174	A81-DN50-ECO	161	AGV1S	134
A400-GM-B	181	A49BLACK	174	A81V-DN40	186	AGV2	134
A400-N-B	181	A49CR	174	A81V-DN50	186	AGV2S	134

Kód	Strana	Kód	Strana	Kód	Strana	Kód	Strana
AGV3	134	APV1324	148	APZ10-950M	103	APZ12-850	109
AGV3S	134	APV140	147	APZ106-300	91	APZ12-950	109
AGV4	134	APV15	153	APZ106-550	91	APZ12-1050	109
AGV4S	134	APV16	153	APZ106-650	91	APZ13-750	97
AGV911	134	APV2	150	APZ106-750	91	APZ13-850	97
AGV911S	135	APV201	151	APZ106-850	91	APZ13-950	97
AGV941	135	APV202	152	APZ106-950	91	APZ13-DOUBLE6-750	96
AGV942	135	APV203	152	APZ106-1050	91	APZ13-DOUBLE6-850	96
AHP80	99	APV2311	149	APZ106-1150	91	APZ13-DOUBLE6-950	96
AIR	50	APV2321	149	APZ10BLACK-550BRASS	102	APZ13-DOUBLE9-550	96
AIR-INOX	50	APV2324	148	APZ10BLACK-650BRASS	102	APZ13-DOUBLE9-650	96
AIR LIGHT	50	APV240	147	APZ10BLACK-750BRASS	102	APZ13-DOUBLE9-750	96
AIZ1	156	APV26	148	APZ10BLACK-850BRASS	102	APZ13-DOUBLE9-850	96
AIZ3	156	APV26C	148	APZ10BLACK-950BRASS	102	APZ13-DOUBLE9-950	96
AKS1	192	APV3	153	APZ10BLACK-550M	102	APZ15-300	93
AKS1Z	192	APV31	149	APZ10BLACK-650M	102	APZ15-550	93
AKS2	192	APV31BLACK	149	APZ10BLACK-750M	102	APZ15-650	93
AKS3	192	APV32	150	APZ10BLACK-850M	102	APZ15-750	93
AKS4	192	APV32BLACK	150	APZ10BLACK-950M	102	APZ15-850	93
AKS5	192	APV3344	147	APZ1101-300	88	APZ15-950	93
AKS6	193	APV3444	148	APZ1101-550	88	APZ15-1050	93
AKS7	193	APV3513	147	APZ1101-650	88	APZ15-1150	93
AKS8-DN40	193	APV4	153	APZ1101-750	88	APZ16-300	90
AKS8-DN50	193	APV4344	147	APZ1101-850	88	APZ16-550	90
ALCA LIGHT	117	APV4444	148	APZ1101-950	88	APZ16-650	90
AM100/1000 Alcamodul	18	APV5111	152	APZ1101-1050	88	APZ16-750	90
AM100/850 Alcamodul	18	APV5211	153	APZ1101-1150	88	APZ16-850	90
AM101/1000 Sádromodul	20	APV5411	150	APZ1104-550	88	APZ16-950	90
AM101/1000-0005 WRAS	29	APV6111	152	APZ1104-650	88	APZ16-1050	90
AM101/1120 Sádromodul	19	APV6211	153	APZ1104-750	88	APZ16-1150	90
AM101/1120-0005 WRAS	29	APV6411	150	APZ1104-850	88	APZ19-550	104
AM101/1120-0006 KIWA	30	APVNO1000	147	APZ1104-950	88	APZ19-650	104
AM101/1120E Sádromodul	24	APZ1001-300	86	APZ1104-1050	88	APZ19-750	104
AM101/1120F Sádromodul	19	APZ1001-550	86	APZ1104-1150	88	APZ19-850	104
AM101/1120W Sádromodul	23	APZ1001-650	86	APZ1-300	86	APZ19-950	104
AM101/1300H Sádromodul	28	APZ1001-750	86	APZ1-550	86	APZ19BLACK-550	105
AM101/850 Sádromodul	20	APZ1001-850	86	APZ1-650	86	APZ19BLACK-650	105
AM101/850-0005 WRAS	29	APZ1001-950	86	APZ1-750	86	APZ19BLACK-750	105
AM101/850W Sádromodul	23	APZ1001-1050	86	APZ1-850	86	APZ19BLACK-850	105
AM102/1000 Jádromodul	21	APZ1001-1150	86	APZ1-950	86	APZ19BLACK-950	105
AM102/1120 Jádromodul	20	APZ1001-1450	86	APZ1-1050	86	APZ19BLACK-550-G-B	104
AM102/1120E Jádromodul	24	APZ1004-650	87	APZ1-1150	86	APZ19BLACK-650-G-B	104
AM102/850 Jádromodul	21	APZ1004-550	87	APZ1-1450	86	APZ19BLACK-750-G-B	104
AM1101/1200 Sádromodul Slim	25	APZ1004-750	87	APZ1004-750	87	APZ19BLACK-850-G-B	104
AM1101P/1200 Sádromodul Slim	26	APZ1004-850	87	APZ1004-850	87	APZ19BLACK-950-G-B	104
AM1112 Basicmodul Slim	25	APZ1004-950	87	APZ1004-950	87	APZ19BLACK-550-N-B	105
AM1112P Basicmodul Slim	26	APZ1004-1050	87	APZ1004-1050	87	APZ19BLACK-650-N-B	105
AM1115/1000 Renovmodul Slim	25	APZ1004-1150	87	APZ1006-300	90	APZ19BLACK-750-N-B	105
AM1115P/1000 Renovmodul Slim	26	APZ1006-300	90	APZ1006-550	91	APZ19BLACK-850-N-B	105
AM112 Basicmodul	18	APZ1006-550	90	APZ1006-650	90	APZ19BLACK-950-N-B	105
AM112-0005 WRAS	30	APZ1006-650	90	APZ1006-750	90	APZ19BLACK-550-RG-B	104
AM115/1000 Renovmodul	19	APZ1006-750	90	APZ1006-850	90	APZ19BLACK-650-RG-B	104
AM115/1000E Renovmodul	24	APZ					

Kód	Strana	Kód	Strana	Kód	Strana	Kód	Strana	Kód	Strana
APZ23-750	97	ASP3-KB	51	M90	35	NIGHT LIGHT-1-SLIM	50	TURN-WHITE	49
APZ23-850	97	ASP3-KBT	51	M270	48	NIGHT LIGHT-2	50	V0011-ND	64
APZ23-950	97	ASP3-KT	51	M271	48	NIGHT LIGHT-2-SLIM	50	V0015-ND	36, 64
APZ23-DOUBLE9-750	96	ASP4	51	M272	48	NIGHT LIGHT-3	50	V0018-ND	64
APZ23-DOUBLE9-850	96	ASP4-B	51	M275	48	NIGHT LIGHT-3-SLIM	50	V0285-ND	36, 64
APZ23-DOUBLE9-950	96	ASP4-K	51	M278	48	P0009-ND	78	V0296-ND	64
APZ30-650M	103	ASP4-KB	51	M279	50	P0014-ND	64	WC Alca MEDIC	32
APZ30-750M	103	ASP4-KT	51	M279S	50	P0048-ND	189	WC AURA	32
APZ30-850M	103	ATS001	52, 192	M279SB	50	P0049-ND	189	WC RIMFLOW	32
APZ4-550	87	AVZ101-R121	129	M279S-SLIM	50	P046	185	WC SOLID	32
APZ4-650	87	AVZ101-R122	130	M370S	50	P047	185	WS AURA	32
APZ4-750	87	AVZ101-R123	131	M370SB	50	P066-ND	177, 190	Z0003-ND	190
APZ4-850	87	AVZ101-R124	132	M370S-SLIM	50	P067-ND	185, 190	Z0004-ND	190
APZ4-950	87	AVZ101-R321	129	M371S	50	P095	99	Z0026-ND	62
APZ4-1050	87	AVZ101-R322	130	M371SB	50	P096	78	Z0026-ND	191
APZ4-1150	87	AVZ101-R323	131	M371S-SLIM	50	P102	77	Z0137B-ND	78
APZ5-EDEN-650	117	AVZ101-R324	132	M57-BR-M	48	P103	33	Z0952-ND	78
APZ5-EDEN-750	117	AVZ101R-R121R	129	M57-G-M	48	P105	78	Z1023-ND	99
APZ5-EDEN-850	117	AVZ101R-R122R	130	M57-GM-B	48	P105B	78	Z1024-ND	99
APZ5-EDEN-950	117	AVZ101R-R123R	131	M57-N-M	48	P106	78	Z1025-ND	99
APZ5-EDEN-1050	117	AVZ101R-R124R	132	M57-RG-M	48	P106B	78	Z1272-ND	79
APZ5-SHADE-650	117	AVZ101R-R321R	129	M570	48	P109	186		
APZ5-SHADE-750	117	AVZ101R-R322R	130	M571	48	P113	79		
APZ5-SHADE-850	117	AVZ101R-R323R	131	M572	48	P115	33		
APZ5-SHADE-950	117	AVZ101R-R324R	132	M575	48	P118	35		
APZ5-SHADE-1050	117	AVZ101S-R121R	129	M576	48	P120	52		
APZ5-TWIN-650	117	AVZ101S-R122R	130	M578	48	P128	33		
APZ5-TWIN-750	117	AVZ101S-R123R	131	M670	48	P138	113		
APZ5-TWIN-850	117	AVZ101S-R124R	132	M671	48	P142	113		
APZ5-TWIN-950	117	AVZ101S-R321R	129	M672	48	P143	99, 155		
APZ5-TWIN-1050	117	AVZ101S-R322R	130	M675	48	P144	99, 155		
APZ6-300	90	AVZ101S-R323R	131	M676	48	P145	99, 155		
APZ6-550	90	AVZ101S-R324R	132	M678	48	P148	189, 194		
APZ6-650	90	AVZ102-R102	124	M70	48	P155Z	190, 194		
APZ6-750	90	AVZ102-R103	126	M71	48	P155Z-G1	189		
APZ6-850	90	AVZ102-R501	125	M72	48	P156Z	190, 194		
APZ6-950	90	AVZ102R-R102S	124	M75	48	P156Z-G1	190		
APZ6-1050	90	AVZ102R-R103S	126	M770	48	P157	79		
APZ6-1150	90	AVZ103-R104	128	M771	48	P157Z	194		
APZ9-550M	102	AVZ103-R201	128	M772	48	P169	33		
APZ9-650M	102	AVZ103-R202	127	M775	48	P170	79		
APZ9-750M	102	AVZ103-R403	127	M776	48	P179	78		
APZ9-850M	102	AVZ103R-R104S	128	M778	48	P192	35		
APZ9-950M	102	AVZ103R-R201	128	M778-5	48	P193	35		
APZ-S6	98	AVZ103R-R202	127	M900	34	P198	155		
APZ-S9	98	AVZ103R-R403	127	M9000	34	P210	194		
APZ-S12	98	AVZ104-R401	124	M9000K-DN110	34	P212-DN40	189		
ARV001	180	AVZ104-R402	126	M9000K-DN90	34	PM01003CZ	217		
ARV001B	180	AVZ104R-R401	124	M9001	35	PM01005UNI	217		
ARV001-BLACK	180	AVZ104R-R402	126	M9006	33	PM01006CZ	217		
ARV001-G-B	180	AVZ112-G102	122	M900K-DN110	34	PM01006UNI-BLACK	217		
ARV001-GM-B	180	AVZ112-G501	122	M900K-DN90	34	PM01007UNI-BLACK	217		
ARV001-N-B	180	AVZ112-R102	122	M900KE-DN110	34	PM02004CZ	216		
ARV001-RG-B	180	AVZ112-R103	123	M900KE-DN90	34	PM02021UNI	216		
ARV002	180	AVZ112-R402	123	M901	34	PM02022UNI-BOX	216		
ARV003	180	AVZ112-R501	122	M902	35	PM02023CZ	216		
ARV003B	180	AVZ-P001	133	M906	33	PM02025CZ	216		
ARV003-BLACK	180	AVZ-P002	133	M907	33	PM02024UNI-BOX	216		
ARV004	180	AVZ-P003	133	M908	33	PM02027CZ	217		
ARZ1	116	AVZ-P004	133	M909	33	PM03001UNI	217		
AS101 Sádromodul	15	AVZ-P007	133	M91	37	PM03004UNI	216		
AS101-SET01	15	AVZ-P008	133	M910	37	PM03008UNI	216		
AS101-SET01-PR		AVZ-P009	133	M910CR	37	PM04021UNI	217		
AS101-SET02	15	AVZ-P010	133	M918	35	RAY	49		
AS101-SET02-PR	15	AVZ-P012	133	M920	37	RAY-GL1200	49		
AS105/850	15	AVZ-P013	133	M930	37	RAY-GL1204	49		
AS120/1120 Sádromodul	14	AVZ-P015	123	M930CR	37	S0156-ND	190		
AS-4500	12	AVZ-P016	123	M940	37	S0506-ND	189		
AS-P001	12	AVZ-P017	123	M950	37	S0507-ND	189		
AS-P002	12	AVZ-P018	123	M968	34	S0556-ND	189		
AS-P003	12	FUN	49	M972	43	S0688-ND	190		
AS-P004	12	FUN-BLACK	49	M976	36	S1606-ND	191		
AS-P005	12	FUN-BRASS	49	MOON	49	SA08A 1/2" CHROM	63		
AS-P105	12	FUN-G-B	50	MOON-WHITE	49	SA08A 3/8" CHROM	63		
AS-P205	12	FUN-G-P	50	MOON-BLACK	49	SA08AK 1/2" CHROM	63		
AS-P305	12	FUN-GM-B	50	MOON-BRASS	49	SA08AK 3/8" CHROM	63		
AS-P011	12	FUN-GM-P	50	MPO10	52	SA08AS 1/2" CHROM	63		
AS-P012	12	FUN-INOX	49	MPO11	52	SA08AS 3/8" CHROM	63		
AS-P013	12	FUN-N-B	50	MPO12	52	SA08ASK 1/2" CHROM	64		
AS-P014	13	FUN-N-P	50	MPO13	52	SA08ASK 3/8" CHROM	64		
AS-P015	13	FUN-RG-B	50	MPV001	154	SA2000 1/2" CHROM	62		
AS-P016	13	FUN-RG-P	50	MPV002	154	SA2000 3/8" CHROM	62		
AS-P018	13	FUN-WHITE	49	MPV003	154	SA2000K 1/2" CHROM	62		
AS-P021	13	M147	35	MPV004	154	SA2000K 3/8" CHROM	62		
AS-P023	13	M148	35	MPV004-BLACK	154	SA2000S 1/2" CHROM	62		
AS-P025	13	M1876	49	MPV01	146	SA2000S 3/8" CHROM	63		
AS-P031	13	M1876-1	49	MPV012	146	SA2000SK 1/2" CHROM	63		
AS-P041	14	M1878	49	MPV013	146	SA2000SK 3/8" CHROM	63		
AS-P124	13	M1878-5	49	MPV014	146	SPZ06-ND	103		
AS-P215	13	M1976	49	MPV015	146	TURN	49		
ASP3	51	M1976-2	49	MPV016	146	TURN-BLACK	49		
ASP3-B	51	M1978	49	N0020-ND	64	TURN-BRASS	49		
ASP3-K	51	M1978-7	49	NIGHT LIGHT-1	50	TURN-INOX	49		

alca GROUP

alca

Sanitární technika,
systémové stěny

Česká republika
Alcadrain s.r.o.
Bratislavská 2846
690 02 Břeclav
T: +420 519 821 117 – prodej ČR
T: +420 519 821 041 – export
alcadrain@alcadrain.cz
www.alcadrain.cz

Slovensko
Alcadrain SK s.r.o.
Novozámocká 209
949 05 Nitra – Dolné Krškany
T: +421 376 579 521
M: +421 918 977 220, +421 903 742 035
alcadrain@alcadrain.sk
www.alcadrain.sk

FV
PLAST

Potrubní systémy,
systémy podlahového topení
a stropního chlazení

Česká republika
FV – Plast, a.s.
Kozovazská 1049/3
250 88 Čelákovice
T: +420 326 706 711
fv-plast@fv-plast.cz
www.fv-plast.cz

Tým našich specialistů je vždy připraven pomoci při projektování, instalaci i stanovování projektových cen výrobků.

Záruka uvedená u jednotlivých výrobců se vztahuje pouze na funkční technické vlastnosti výrobku, nevztahuje se na opotřebení výrobku způsobené jeho obvyklým užíváním ani na vady způsobené nedodržením obecných zásad zacházení s výrobkem nebo nedodržením návodu k výrobku. Kompletní záruční podmínky na www.alcadrain.cz/zaruky.



Český výrobce, ISO 9001:2015
Edice 1/2026/2027 CZ, © Alcadrain s.r.o.
Změny rozměrů a provedení vyhrazeny.