

Produktová změna: TECElinus s roštem „2 v 1“

Set sprchového žlabu TECElinus s roštem „2 v 1“ byl uvolněn k distribuci a je nyní skladem. Náhradní díl – rošt „2 v 1“ bude brzy připravený a budeme vás o jeho dostupnosti informovat.

Set TECElinus s roštem „2 v 1“ obsahuje oboustranný rošt (nerezový vzhled, kartáčovaný nebo rošt pro vložení dlažby)

Země původu: DE

Ceny pro CZ:

15 103 070	TECElinus žlab s nerezovým roštem „2v1“ 700 mm	6 064 Kč	ks
15 103 080	TECElinus žlab s nerezovým roštem „2v1“ 800 mm	6 353 Kč	ks
15 103 090	TECElinus žlab s nerezovým roštem „2v1“ 900 mm	6 641 Kč	ks

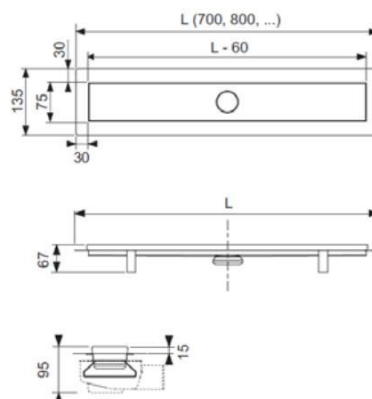
Tento výrobek je náhradou za produkt TECElinus s roštem pro vložení dlažby. Nyní prosím objednávejte dle výše uvedených kódu, staré kódy již nebudou platné.

Náhrada za:

15 101 070	TECElinus s nerezovým roštem, 700 mm
15 101 080	TECElinus s nerezovým roštem, 800 mm
15 101 090	TECElinus s nerezovým roštem, 900 mm



Dimensional drawings:



Sprchový žlab TECElinus „2v1“ nabízíme jako set. V balení zákazník nalezne vše potřebné pro montáž:

- Nerezový sprchový žlab s přírubou, materiál 1.4301 (304)
- Napojení odpadu uprostřed těla žlabu
- Sifon DN50 s průtočnou kapacitou 0,8l/s, otočný o 360°
- Těsnící manžetu pro napojení příruby žlabu na hydroizolační stěrky
- Montážní podpěry pro fixaci a nastavení výšky těla žlabu až do výšky 125mm
- Otočný rošt „2v1“ pro vložení do těla žlabu. Maximální nosnost 300kg dle klasifikace K3. Pro použití roštu pro vložení dlažby nebo po otočení roštu se dá využít jako rovný pohledový rošt v designu broušená nerez.

Poznámka:

Pro TECElinus máme v nabídce speciální lepidlo pro přilepení hydroizolační pásky SealSystem. Je to doporučené lepidlo pro tento choulostivý spoj. S ostatními lepidly nebyly prováděny žádné testy, týkající se těsnosti napojení příruby žlabu s hydroizolační páskou.

15 120 000	Otto Coll M 500 lepidlo, 310 ml	326 Kč	ks
------------	---------------------------------	--------	----